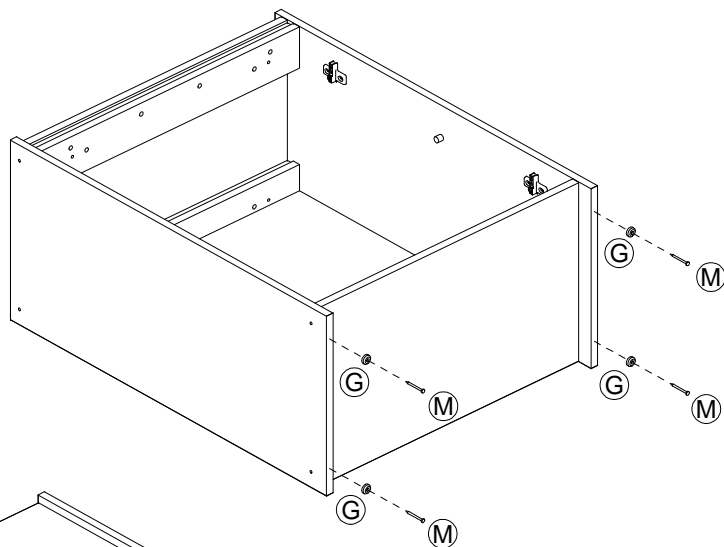
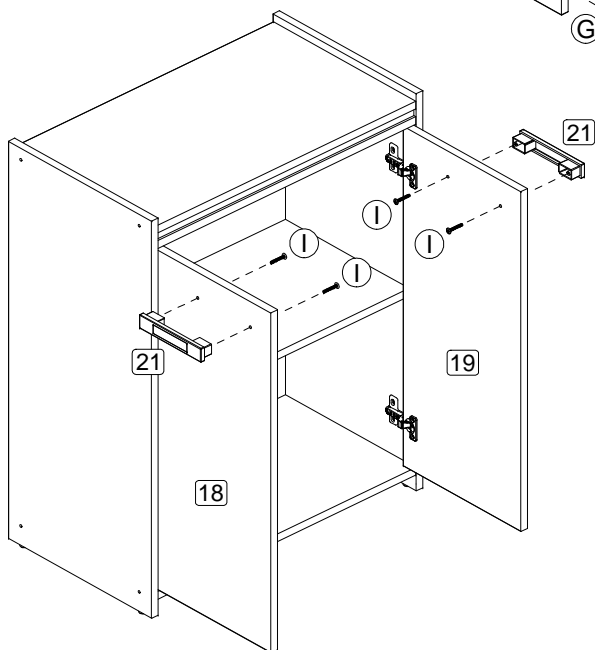


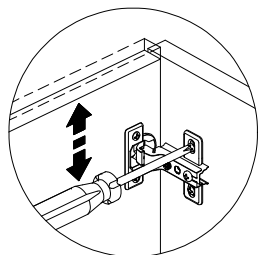
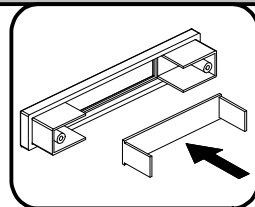
12



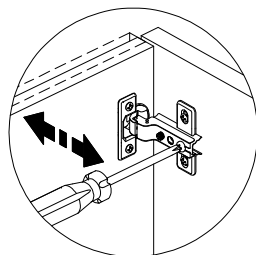
13



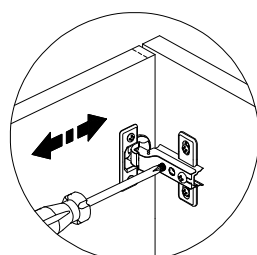
Escolha a cor do detalhe do puxador
Elija el color del detalle del tirador
Choose the color of the handle detail.



Regulagem Vertical
Ajuste Vertical
Vertical Adjustment



Regulagem Profundidade
Ajuste Profundidad
Depth Adjustment



Regulagem Horizontal
Ajuste Horizontal
Horizontal Adjustment

INSTRUÇÕES DE MONTAGEM
INSTRUCTIVO DE ARMADO
ASSEMBLY INSTRUCTIONS

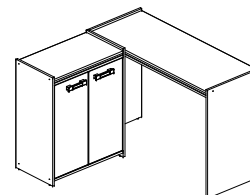


RSC 470 - km 203,3 BENTO GONÇALVES - RS - BRASIL
FONE: 54-3458.1300
sac@politorno.com.br
www.politorno.com.br

Conjunto Nazca
Kit Oficina Nazca
Office Kit Nazca

Modelo
Modelo
Modelo

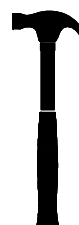
1216



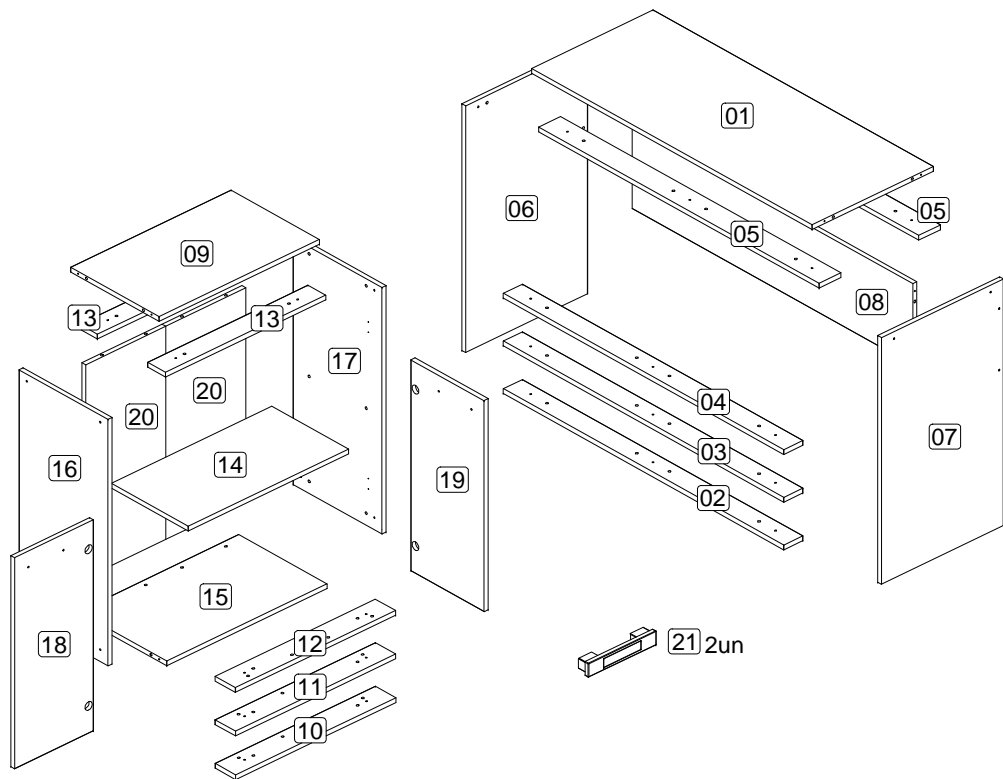
Caso você precise da indicação de um montador, consulte o site www.politorno.com.br. Temos profissionais capacitados para indicar nas principais cidades do Brasil.

KIT FERRAGEM
KIT HERRAJE
HARDWARE KIT

A		04
B		04
C		04
D		16
E		24
F		12
G		08
H		16
I		04
J		10
K		16
L		01
M		08
N	Giz / Gis / Crayons	03

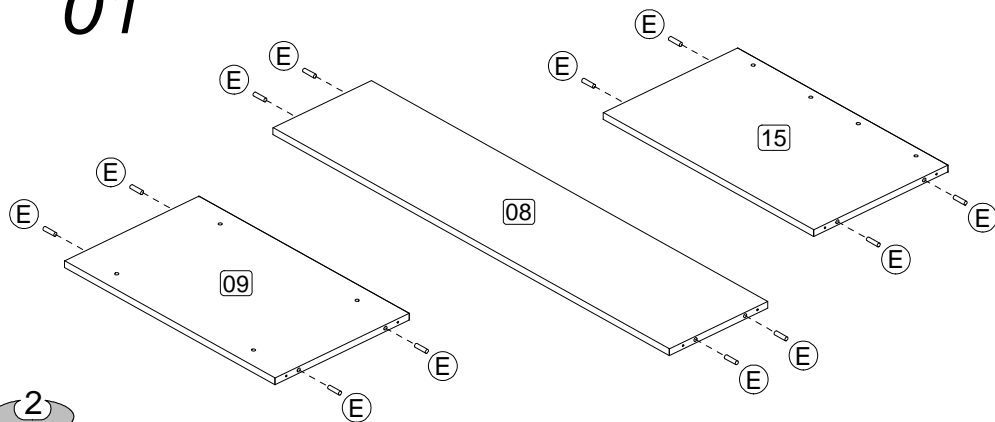


ANTES DE INICIAR A MONTAGEM, IDENTIFIQUE TODAS AS PEÇAS E ACESSÓRIOS.
 ANTES DE EMPEZAR EL ARMADO, IDENTIFIQUE TODAS LAS PIEZAS Y ACCESORIOS.
 BEFORE STARTING THE ASSEMBLY, IDENTIFY ALL PARTS AND ACCESSORIES.

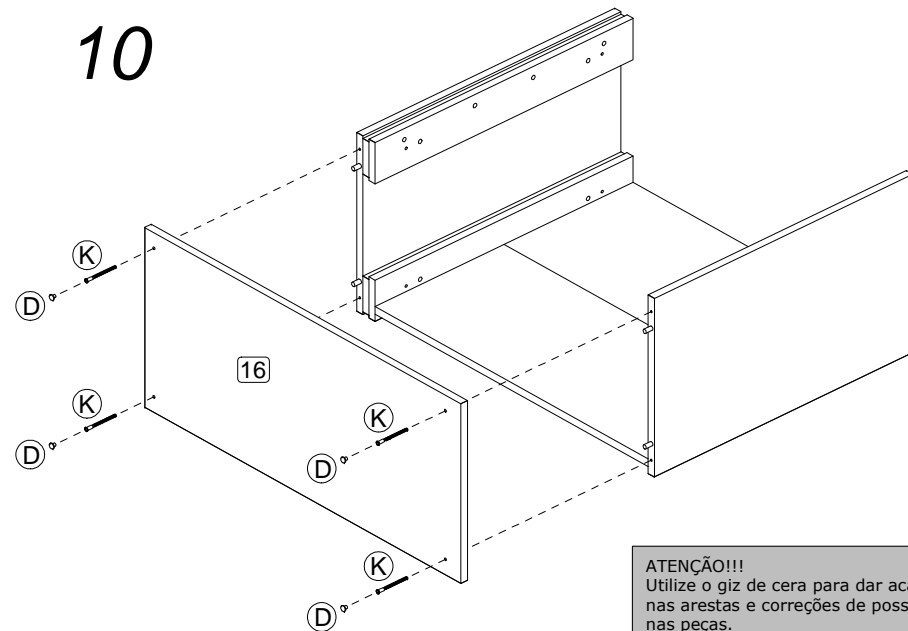


ETAPA DE PREPARAÇÃO DAS PEÇAS.
 FASE DE PREPARACIÓN DE LAS PIEZAS.
 STAGE OF PREPARATION OF THE PIECES.

01

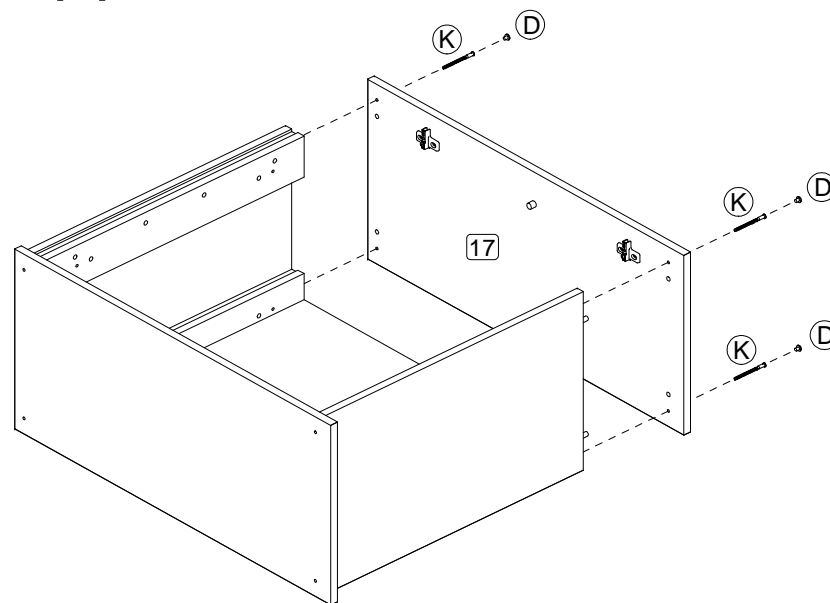


10

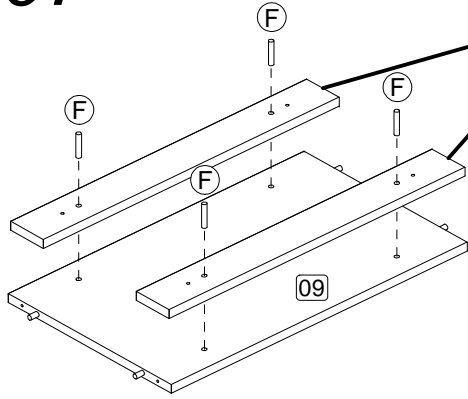


ATENÇÃO!!!
 Utilize o giz de cera para dar acabamento nas arestas e correções de possíveis riscos nas peças.
ATENCIÓN!!!
 Utilice el gis para los bordes y correcciones de posibles errores o daños en las piezas.
ATTENTION!!!
 Use the crayons to finish edges and to fix possible damaged pieces.

11



07

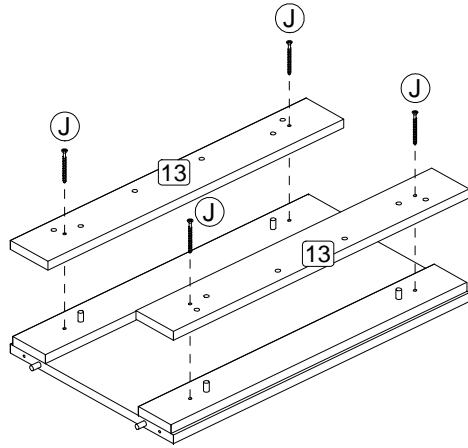


Utilize as peças 10, 11 ou 12 conforme a cor que desejar para efetuar a montagem. Ao final uma delas sobrá.

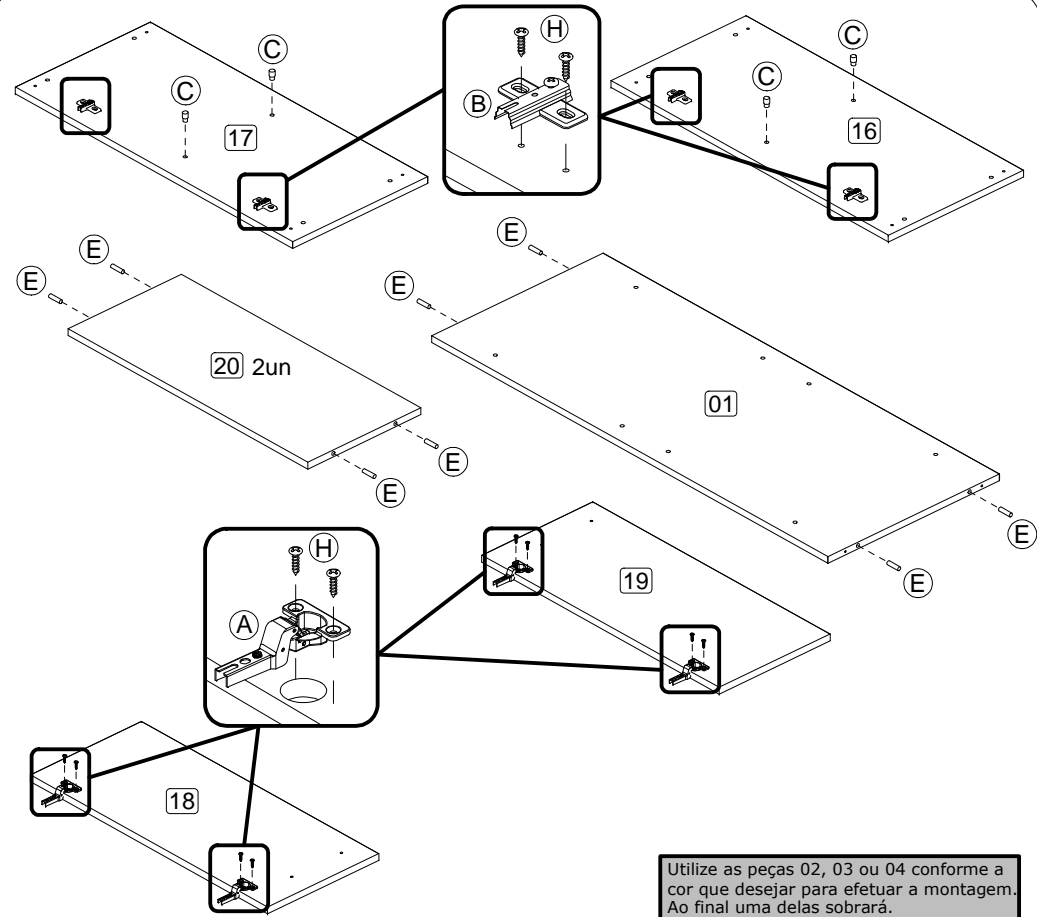
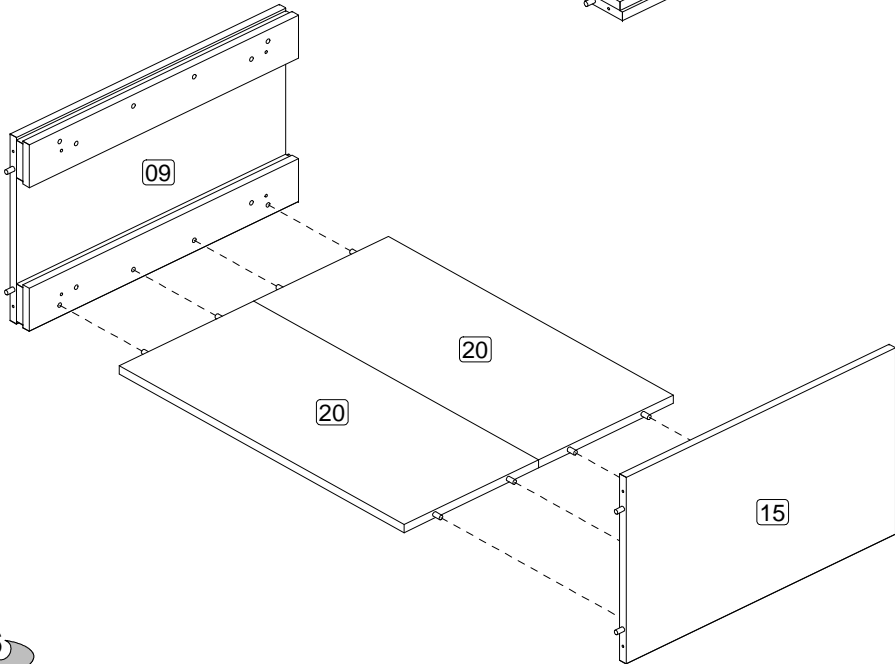
Utilice las piezas 10, 11 o 12 dependiendo del color que desea montar. Al final, uno de ellos será dejado.

Use the pieces 10, 11 or 12 depending on the color that you want assemble. At the end, one of them will be left.

08



09

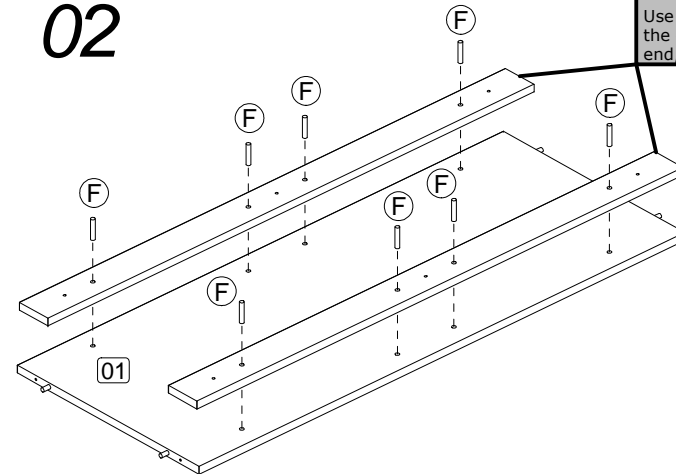


Utilize as peças 02, 03 ou 04 conforme a cor que desejar para efetuar a montagem. Ao final uma delas sobrá.

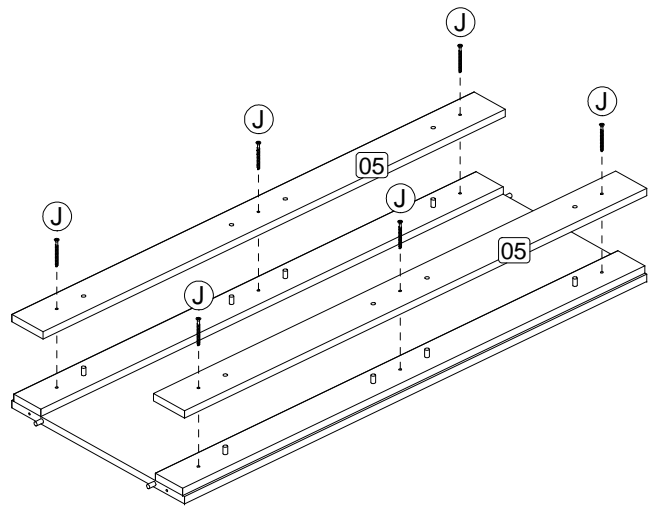
Utilice las piezas 02, 03 o 04 dependiendo del color que desea montar. Al final, uno de ellos será dejado.

Use the pieces 02, 03 or 04 depending on the color that you want assemble. At the end, one of them will be left.

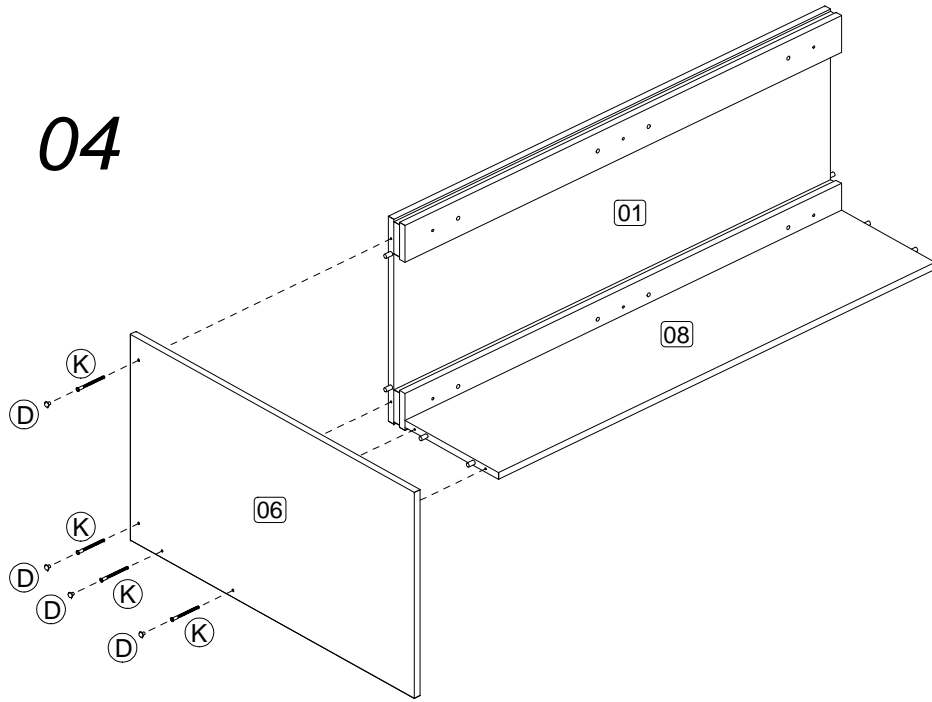
02



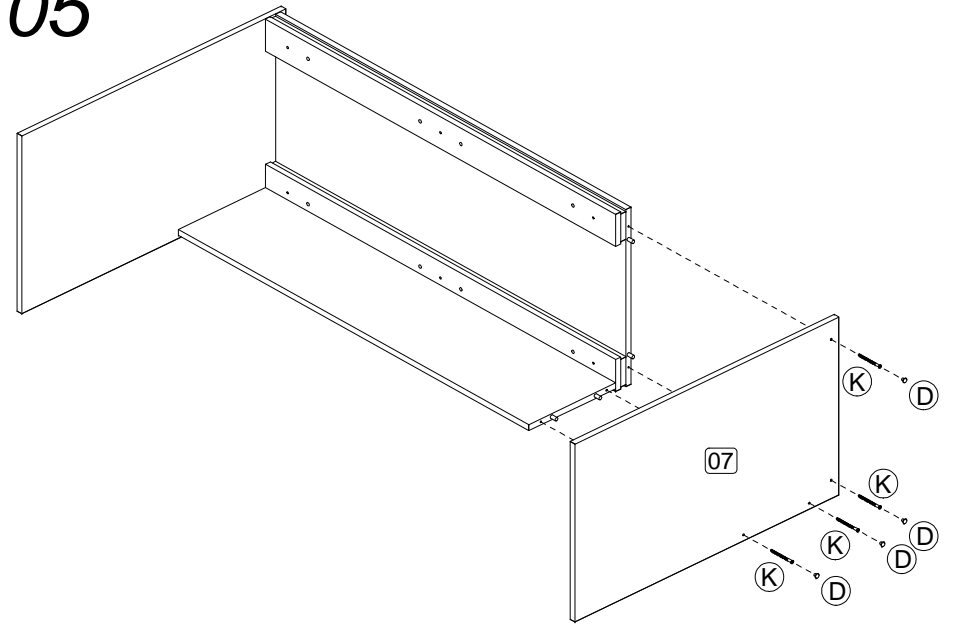
03



04



05



06

