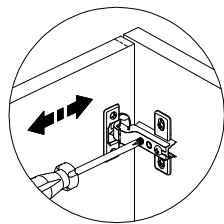
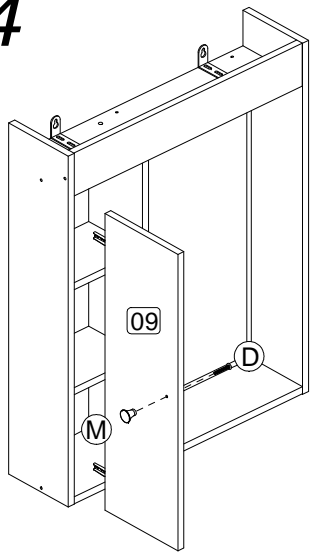
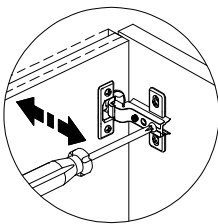


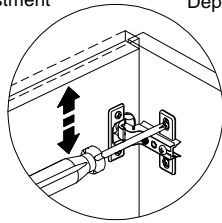
04



Regulagem Horizontal
Ajuste Horizontal
Horizontal Adjustment

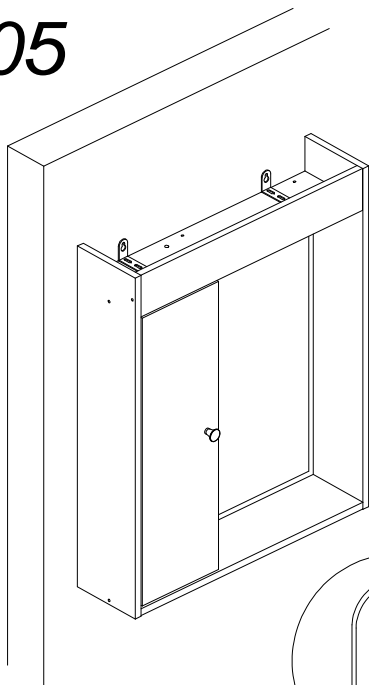


Regulagem Profundidade
Ajuste Profundidade
Depth Adjustment

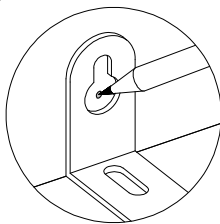


Regulagem Vertical
Ajuste Vertical
Vertical Adjustment

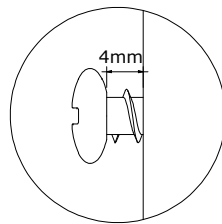
05



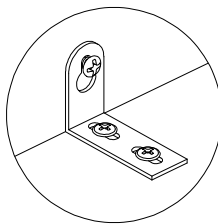
- 1º Posicione o armário no local desejado para a fixação. Faça duas marcações na parede utilizando um lápis, conforme detalhe 1. Retire o armário.
Coloque el armario donde desea solucionar. Hacer dos marcas en la pared usando un lápiz como detalle 1. Tire hacia fuera del armario.
Position the closet where you want to fix. Make two marks on the wall using a pencil as detail 1. Pull out the closet.
- 2º Com auxílio de uma furadeira com broca de 8mm, faça dois furos nas marcações. Em seguida coloque em cada furo uma bucha plástica "J".
Con la ayuda de un taladro con broca de 8 mm hacer dos agujeros en el marcado. Luego cada agujero poner un casquillo plástico "J".
With the aid of a drill with 8 mm drill make two holes in the markup. Then put each hole a plastic bushing "J".
- 3º Parafuse "E" na parede deixando um afastamento de 4mm, conforme detalhe 2.
Tornillo "E" en la pared, dejando una distancia de 4 mm, según el detalle 2.
Screw "E" on the wall leaving a distance of 4 mm, according detail 2.
- 4º Encaixe o armário nos parafusos da parede e de um aperto final, conforme detalhe 3.
Incorporar el gabinete los tornillos de pared y un agarre final, como detalle 3.
Embed wall screws in cabinet and an ultimate grip, as 3 detail.



Detalhe 1
Detalle 1
Detail 1



Detalhe 2
Detalle 2
Detail 2



Detalhe 3
Detalle 3
Detail 3

4

INSTRUÇÕES DE MONTAGEM

INSTRUCTIVO DE ARMADO

ASSEMBLY INSTRUCTIONS



RST 470 - km 203,3 BENTO GONÇALVES - RS - BRASIL
FONE: 54-3458.1300 - FAX: 54-3458.1304

www.politorno.com.br

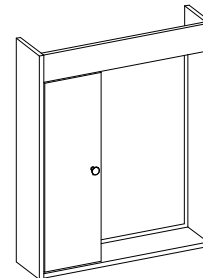
Armário Aéreo para Banho

Gabinete de Baño

Air Cabinet for Bathroom

Modelo
Modelo
Model

3385



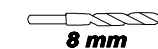
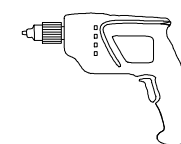
Caso você precise de um montador consulte o site www.politorno.com.br
Temos profissionais capacitados nas principais capitais do Brasil.

DÚVIDAS? ENVIE UM EMAIL PARA: sac@politorno.com.br
DUDAS? ENVIE UN CORREO A: sac@politorno.com.br
QUESTIONS? SEND AN EMAIL TO: sac@politorno.com.br

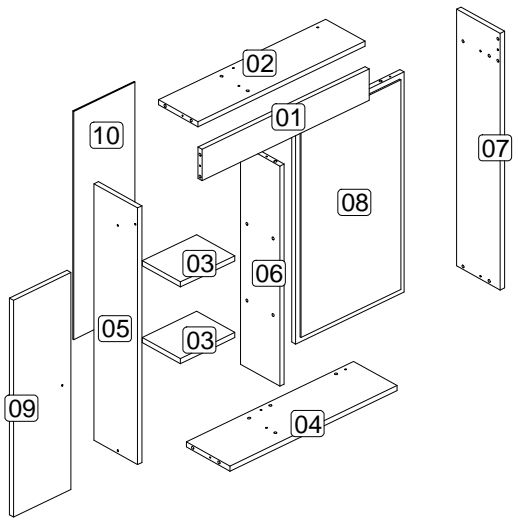
KIT FERRAGEM
KIT HERRAJE
HARDWARE KIT

A		08x30	20
B		3,5x14	08
C		4,0x14	04
D		3,5x25	01
E		5,0x50	02
F		5,0x50	12
G			15
H			02
I			02
J			02
K			02
L			01
M			01
N			08
O			09
P		Giz / Tiza / Crayons	03

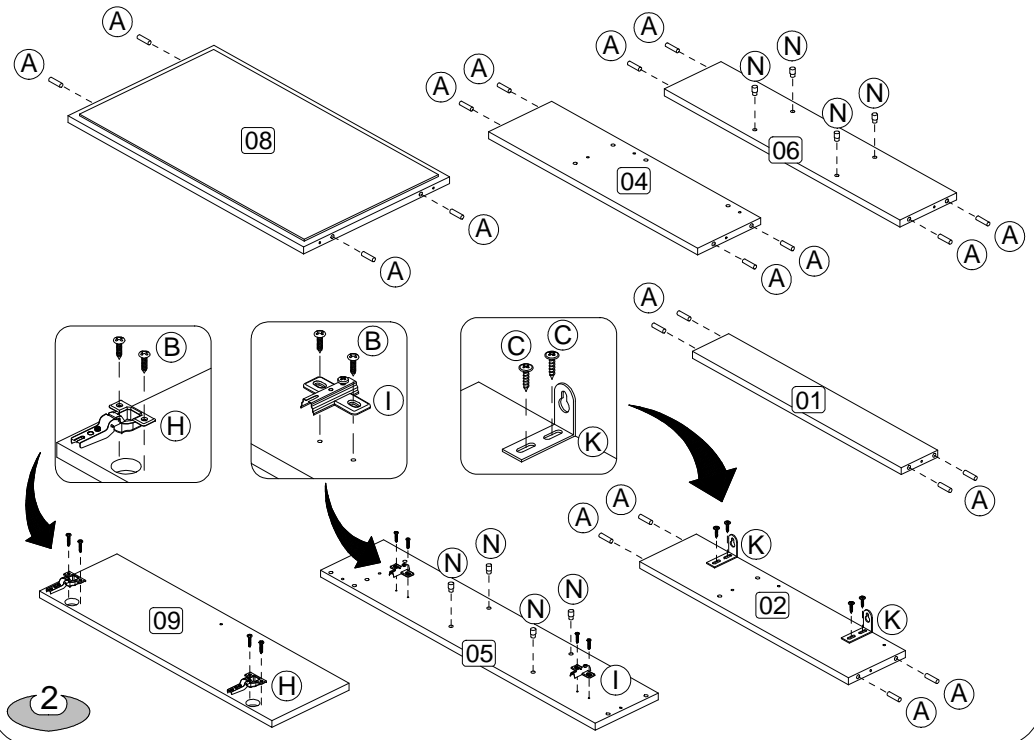
Rev 01



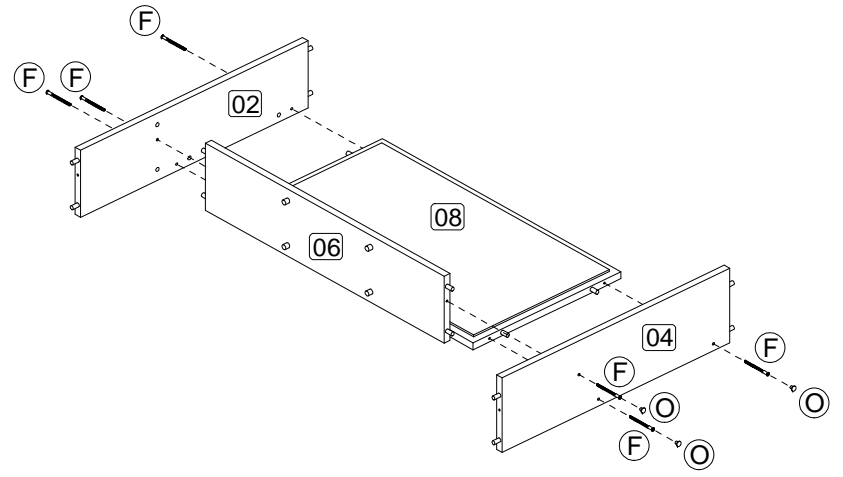
ANTES DE INICIAR A MONTAGEM, IDENTIFIQUE TODAS AS PEÇAS E ACESSÓRIOS.
 ANTES DE EMPEZAR EL ARMADO, IDENTIFIQUE TODAS LAS PIEZAS Y ACCESORIOS.
 BEFORE STARTING ASSEMBLY, IDENTIFY ALL PARTS AND ACCESSORIES.



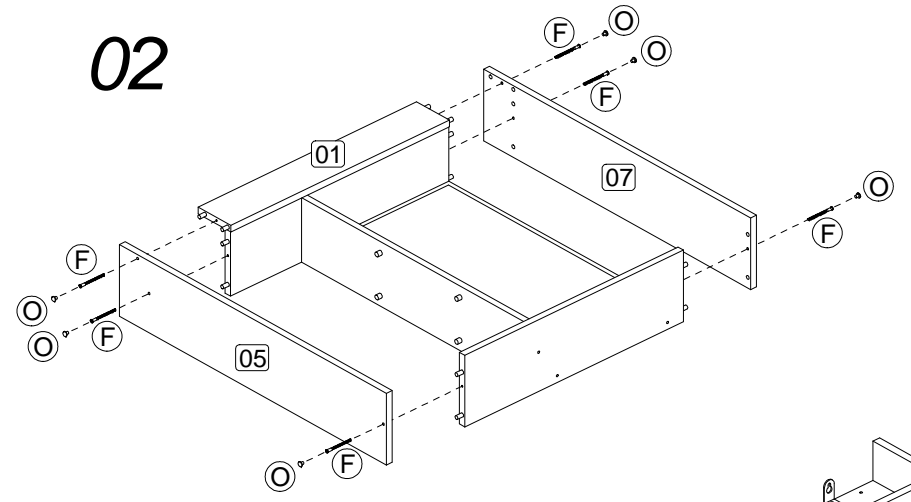
ETAPA DE PREPARAÇÃO DAS PEÇAS.
 ETAPA DE PREPARACIÓN DE LAS PIEZAS.
 STAGE OF PREPARATION OF PARTS.



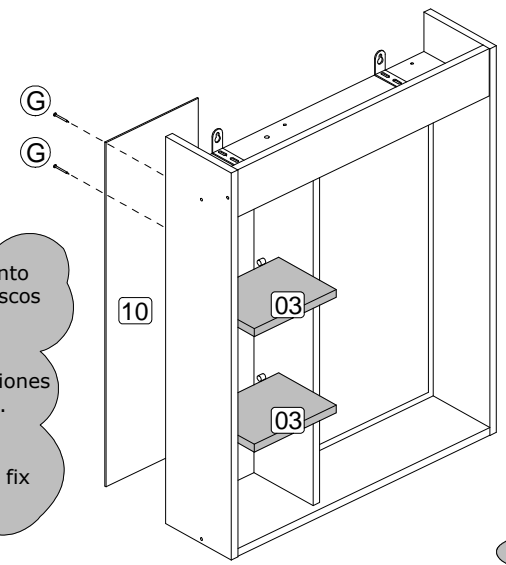
01



02



03



ATENÇÃO!!!
 Utilize o giz de cera para dar acabamento nas arestas e correções de possíveis riscos nas peças.
ATENCIÓN!!!
 Utilice el tiza para los bordes y correcciones de posibles errores o riesgos en piezas.
ATTENTION!!!
 Use the crayons to finish edges and to fix possible damaged pieces.