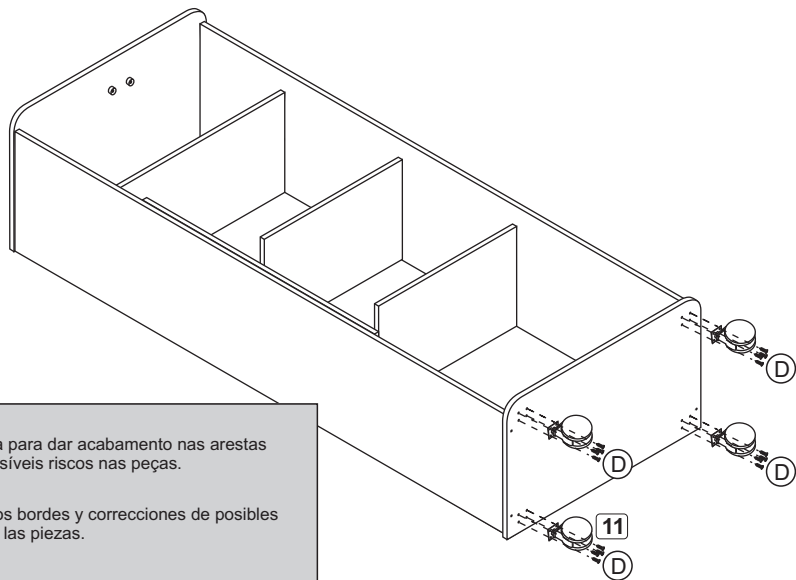


06

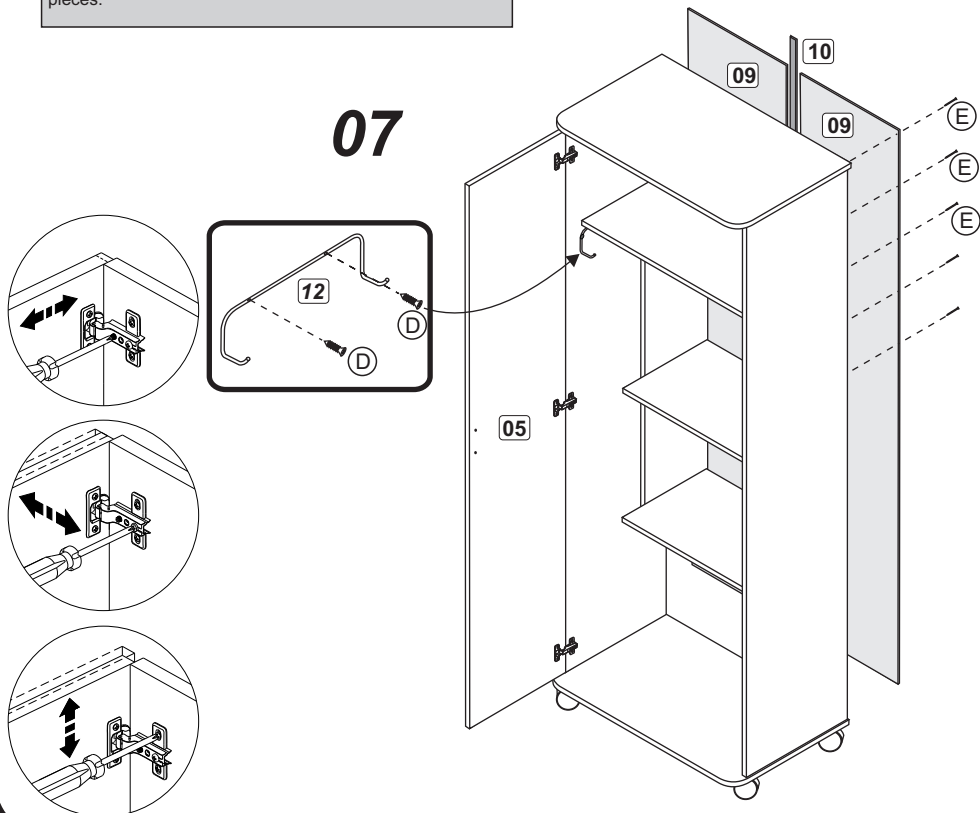


ATENÇÃO!!!
 Utilize o giz de cera para dar acabamento nas arestas e correções de possíveis riscos nas peças.

ATENCIÓN!!!
 Utilice el giz para los bordes y correcciones de posibles errores o daños en las piezas.

ATTENTION!!!
 Use the crayons to finish edges and to fix possible damaged pieces.

07



Politorno
 Móveis

RSC 470 - Km 203,3 BENTO GONÇALVES - RS - BRASIL
 FONE: 54-3458.1300

www.politorno.com.br

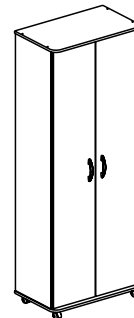
INSTRUÇÕES DE MONTAGEM

INSTRUCTIVO DE ARMADO
 ASSEMBLY INSTRUCTIONS

Armário Amapá
 Armario Amapá
 Counter Amapá

Modelo
 Modelo
 Model

3156



Caso você precise da indicação de um montador consulte o site www.politorno.com.br. Temos profissionais capacitados para indicar nas principais cidades do Brasil.

DÚVIDAS? ENVIE UM EMAIL PARA: sac@politorno.com.br
 DUDAS? ENVIE UN CORREO A: sac@politorno.com.br
 QUESTIONS? SEND AN EMAIL TO: sac@politorno.com.br

KIT FERRAGEM
KIT HERRAJE
HARDWARE KIT

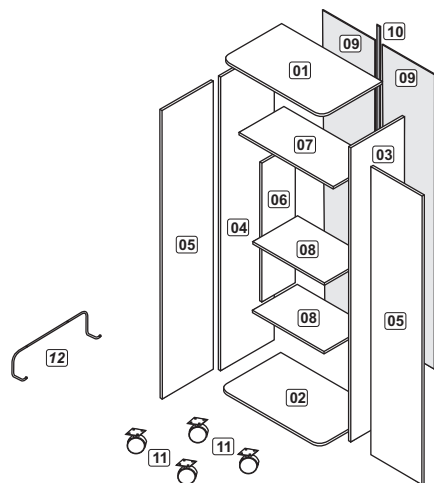
C		06
D		44
E		60
F		02
G		20
H		04
J		02
K		09
M		05
N		01
O	 Giz / Gis / Crayons	03



Rev 08

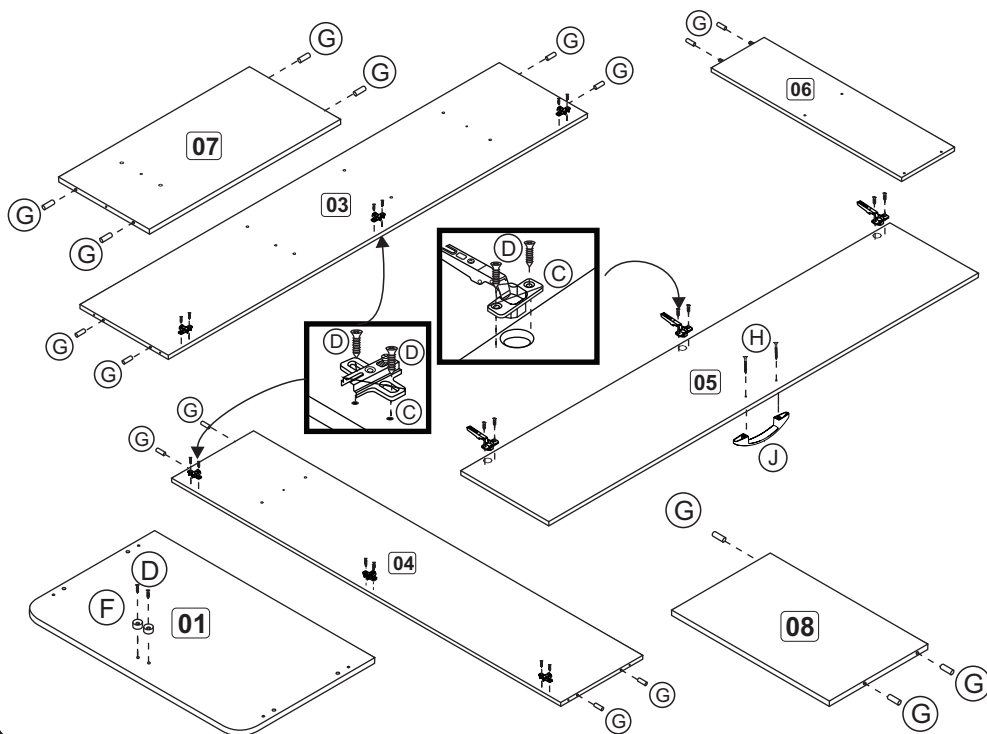
ANTES DE INICIAR A MONTAGEM, IDENTIFIQUE TODAS AS PEÇAS E ACESSÓRIOS.
 ANTES DE EMPEZAR EL ARMADO, IDENTIFIQUE TODAS LAS PIEZAS Y ACCESORIOS.
 BEFORE STARTING THE ASSEMBLY, IDENTIFY ALL PARTS AND ACCESSORIES.

01

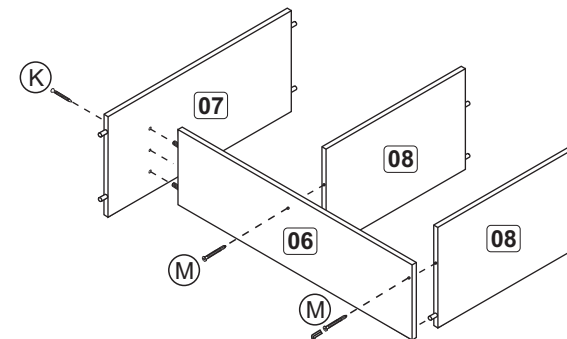


02

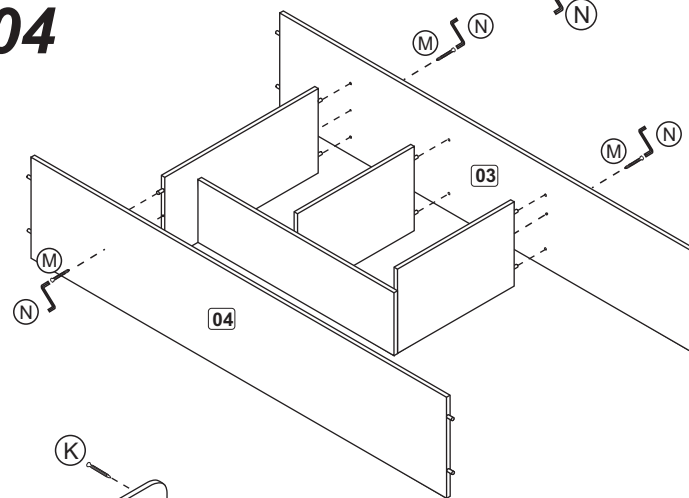
ETAPA DE PREPARAÇÃO DAS PEÇAS.
 FASE DE PREPARACIÓN DE LAS PIEZAS.
 STAGE OF PREPARATION OF THE PIECES.



03



04



05

