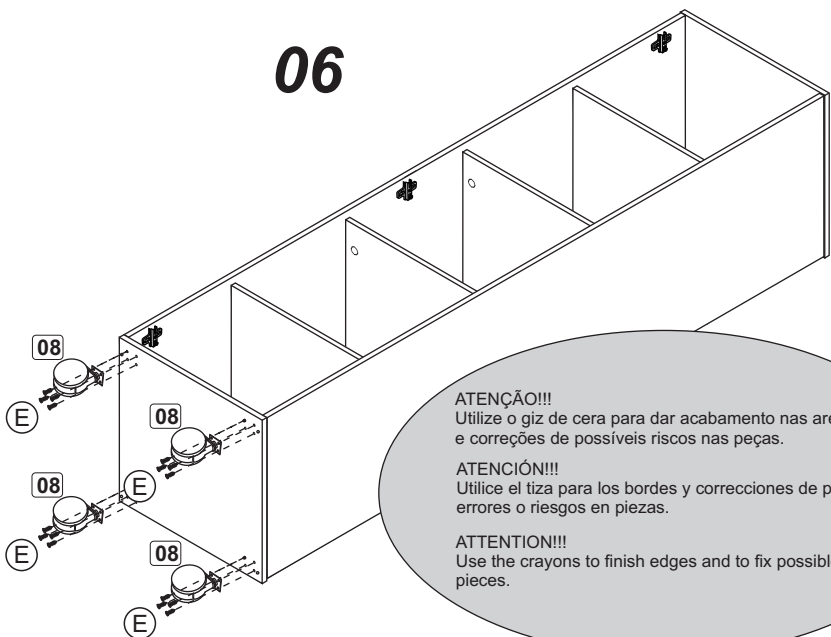


06

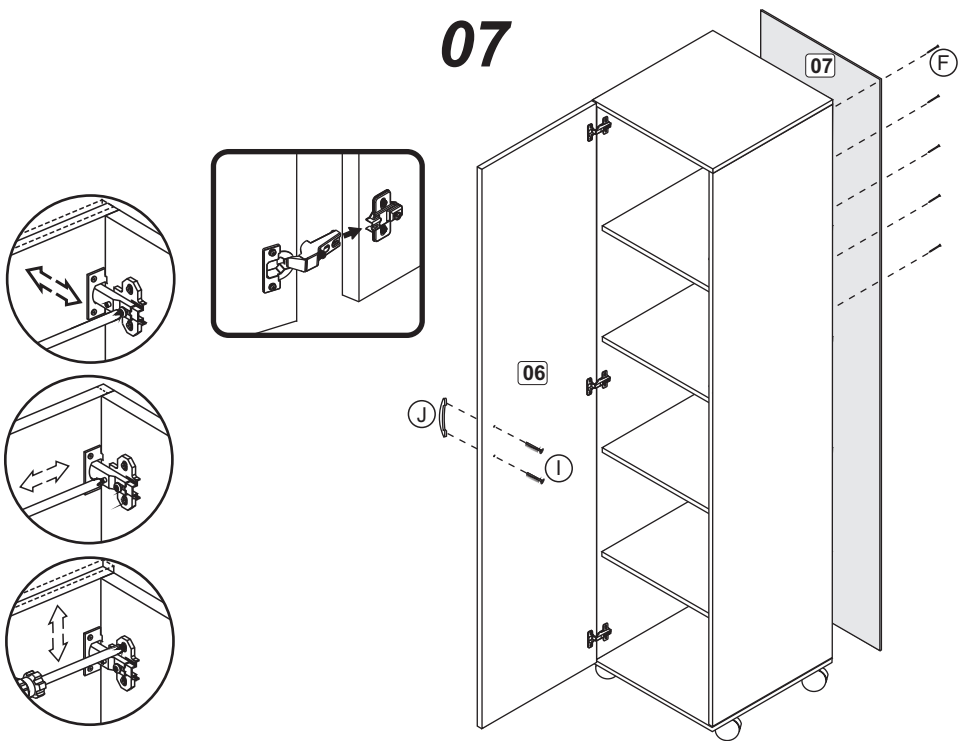


ATENÇÃO!!!
 Utilize o giz de cera para dar acabamento nas arestas e correções de possíveis riscos nas peças.

ATENCIÓN!!!
 Utilice el tiza para los bordes y correcciones de posibles errores o riesgos en piezas.

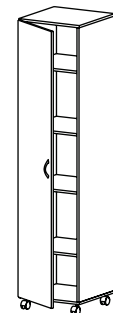
ATTENTION!!!
 Use the crayons to finish edges and to fix possible damaged pieces.

07



Armário 4 Prateleiras Canela

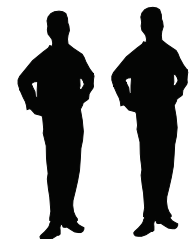
Modelo
 Modelo
 Model
3322



Caso você precise de um montador consulte o site www.politorno.com.br
 Temos profissionais capacitados nas principais capitais do Brasil.

DÚVIDAS? ENVIE UM EMAIL PARA: sac@politorno.com.br
 DUDAS? ENVIE UN CORREO A: sac@politorno.com.br
 QUESTIONS? SEND AN EMAIL TO: sac@politorno.com.br

KIT FERRAGEM
 KIT HERRAJE
 HARDWARE KIT

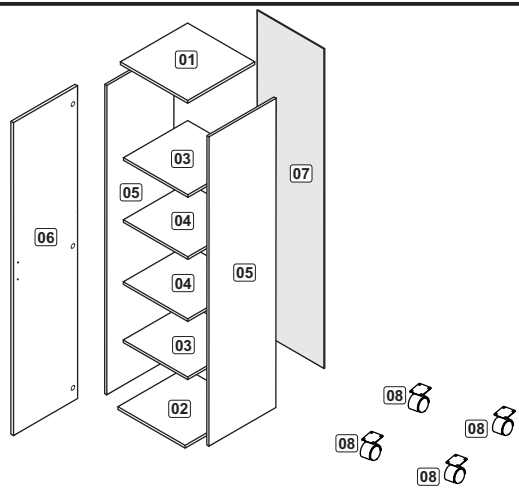


A		08
B		08
C		03
D		03
E		28
F		55
G		08
H		24
I		02
J		01
K		08
L		03



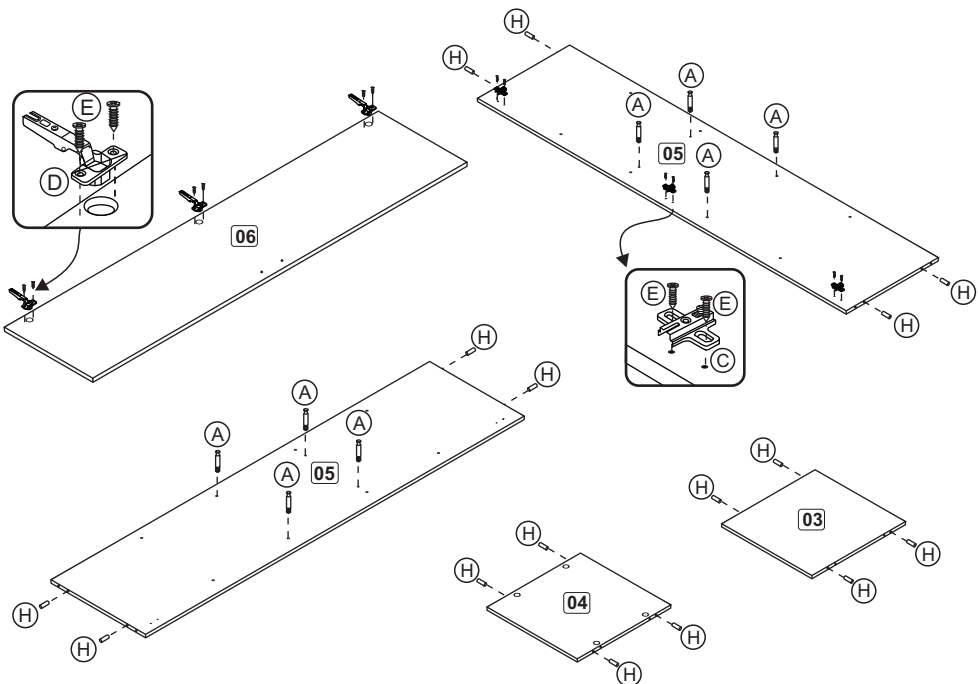
ANTES DE INICIAR A MONTAGEM, IDENTIFIQUE TODAS AS PEÇAS E ACESSÓRIOS.
 ANTES DE EMPEZAR LA ASAMBLEA, IDENTIFIQUE TODAS LAS PIEZAS Y ACCESORIOS.
 BEFORE STARTING THE ASSEMBLY, IDENTIFY ALL PARTS AND ACCESSORIES.

01

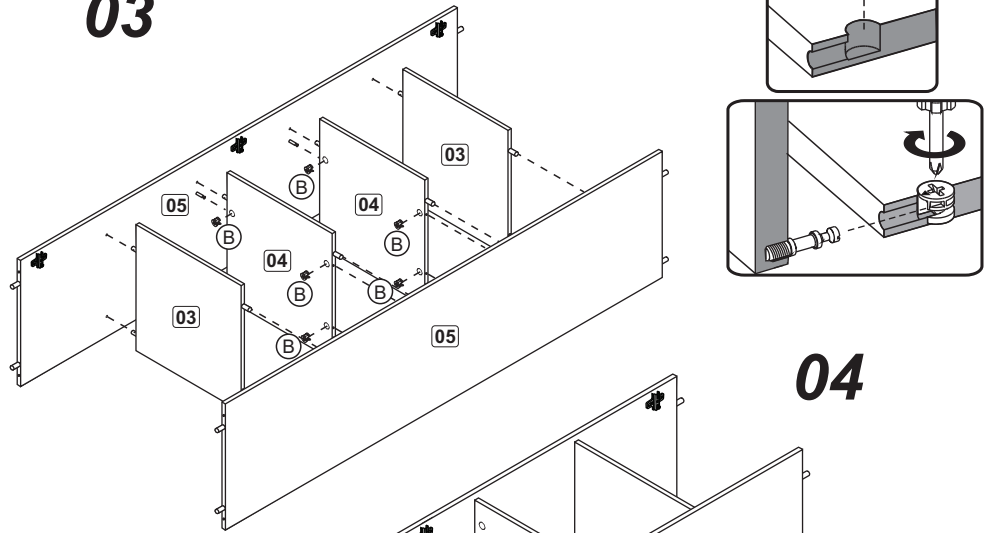


ETAPA DE PREPARAÇÃO DAS PEÇAS.
 FASE DE PREPARACIÓN DE LAS PIEZAS.
 STAGE OF PREPARATION OF THE PIECES.

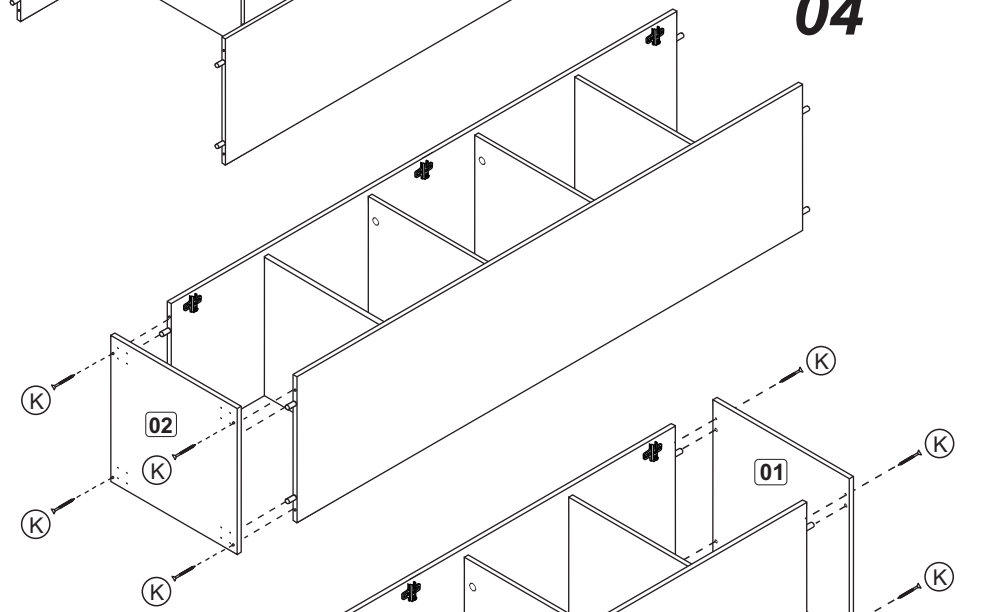
02



03



04



05

