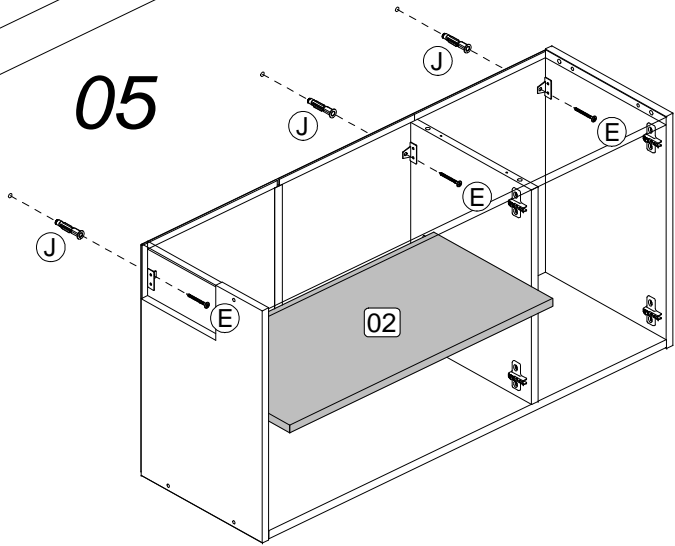
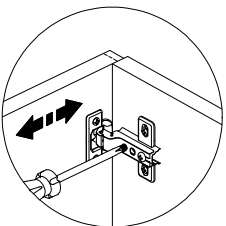
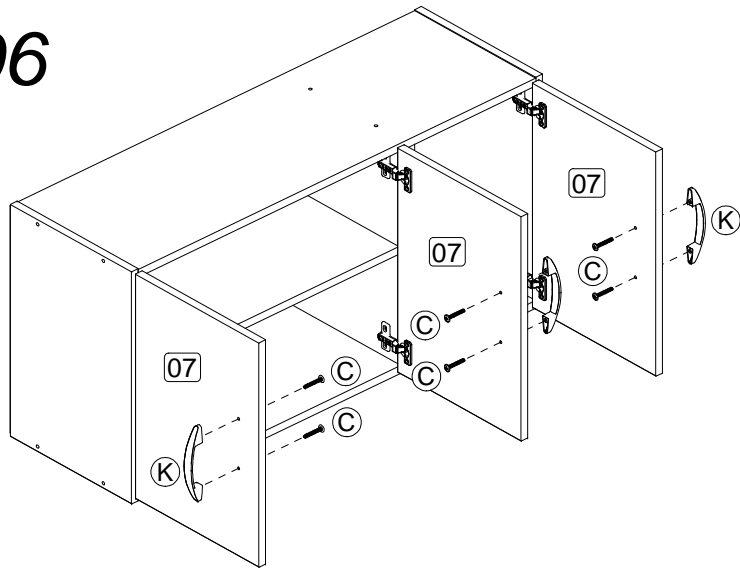


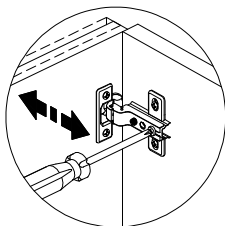
05



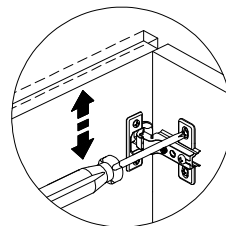
06



Regulagem Horizontal  
Ajuste Horizontal  
Horizontal Adjustment



Regulagem Profundidade  
Ajuste Profundidad  
Depth Adjustment



Regulagem Vertical  
Ajuste Vertical  
Vertical Adjustment

4

**INSTRUÇÕES DE MONTAGEM**  
**INSTRUCTIVO DE ARMADO**  
**ASSEMBLY INSTRUCTIONS**



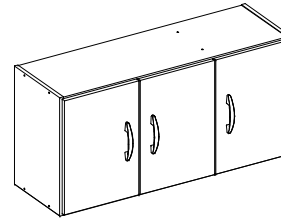
RSC 470 - km 203,3 BENTO GONÇALVES - RS - BRASIL  
FONE: 54-3458.1300

sac@politorno.com.br  
www.politorno.com.br

*Armário Aéreo Bonfim*  
*Armario de Aire Bonfim*  
*Air Cabinet*

**Modelo**  
**Modelo**  
**Modelo**

**3468**

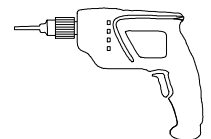
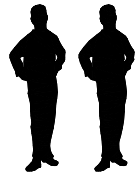


Caso você precise da indicação de um montador, consulte o site [www.politorno.com.br](http://www.politorno.com.br). Temos profissionais capacitados para indicar nas principais cidades do Brasil.

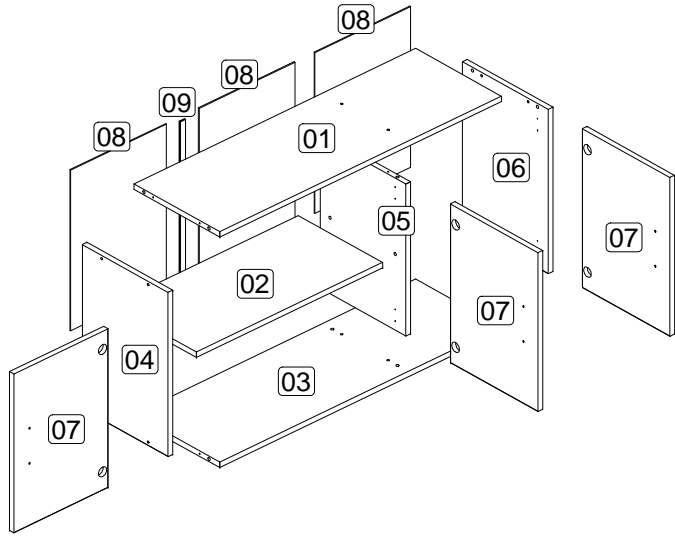
KIT FERRAGEM  
KIT HERRAJE  
HARDWARE KIT

A		12
B		30
C		06
D		12
E		03
F		30
G		06
H		06
I		03
J		03
K		03
M		02
N		04
O		03

Rev 00

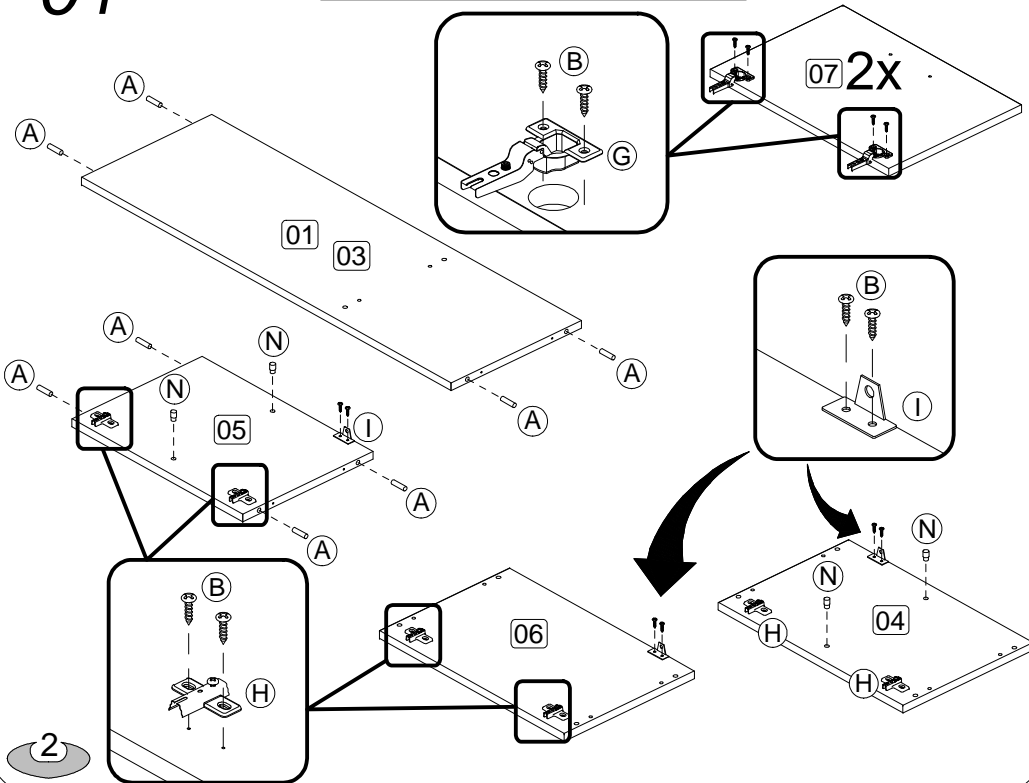


ANTES DE INICIAR A MONTAGEM, IDENTIFIQUE TODAS AS PEÇAS E ACESSÓRIOS.  
 ANTES DE EMPEZAR EL ARMADO, IDENTIFIQUE TODAS LAS PIEZAS Y ACCESORIOS.  
 BEFORE STARTING ASSEMBLY, IDENTIFY ALL PARTS AND ACCESSORIES.



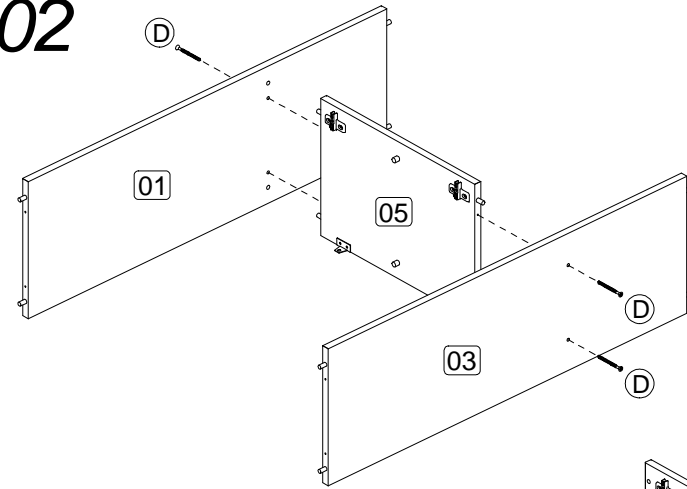
ETAPA DE PREPARAÇÃO DAS PEÇAS.  
 ETAPA DE PREPARACIÓN DE LAS PIEZAS.  
 STAGE OF PREPARATION OF PARTS.

01

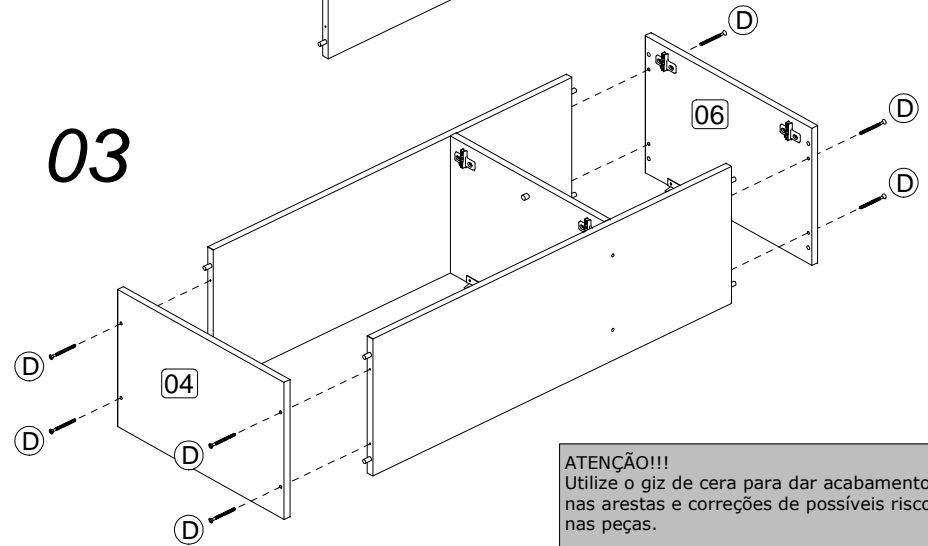


2

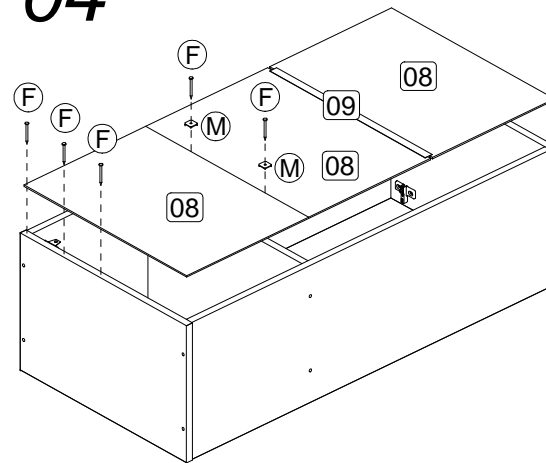
02



03



04



ATENÇÃO!!!  
 Utilize o giz de cera para dar acabamento nas arestas e correções de possíveis riscos nas peças.

ATENCIÓN!!!  
 Utilice el giz para los bordes y correcciones de posibles errores o daños en las piezas.

ATTENTION!!!  
 Use the crayons to finish edges and to fix possible damaged pieces.

3