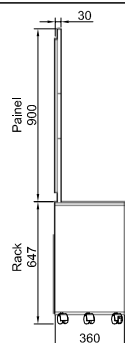
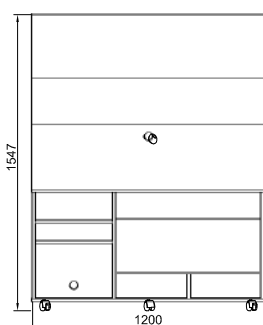
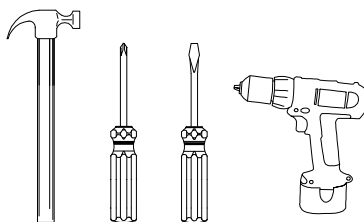


Data última atualização: 13/12/2013



Sugestão de Ferramentas Para montagem



Obs.: Usar caixa da embalagem para forrar o chão na hora da montagem

Note: Use the packing box to cover the floor at the time of assembly

Nota: Utilice la caja de embalaje para cubrir el suelo en el momento del montaje

Esquema de montagem:

Linha Sala

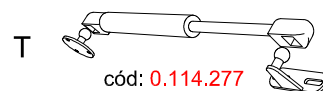
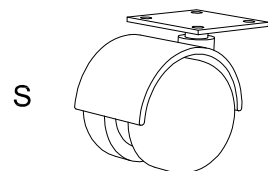
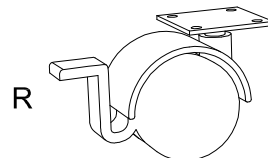
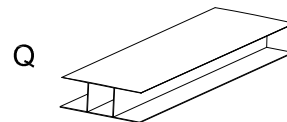
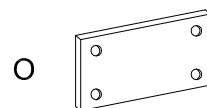
-

1.378

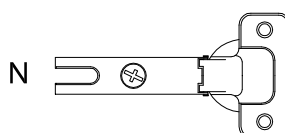
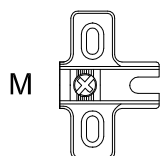
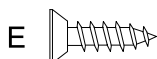
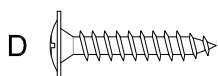
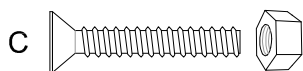
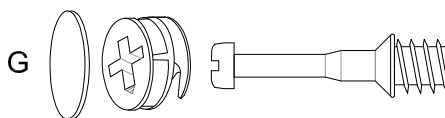
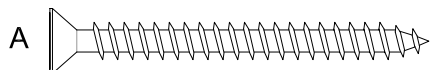
Cód.	Referência	Cor				Peças	Medidas	Qt.	M.P	Piece	Pieza
		Nogue.	Seda	Avelã	Ébano						
01	1378A0.001	160	-	93	-	Tampo	1200x360x15	01	MDP	Cover	Cubrir
02	1378A0.002	160	-	93	-	Prateleira esquerda	400x323x15	01	MDP	Left shelf	Estante izquierda
03	1378A0.003	160	-	93	-	Tampo porta	750x323x15	01	MDP	Cover door	Cubrir puerta
04	1378A0.004	160	-	93	-	Base porta	750x323x15	01	MDP	Base door	Base puerta
05	1378A0.005	160	-	93	-	Base	1200x360x15	01	MDP	Base	Base
06	1378A0.006	160	-	93	-	Lateral esquerda	550x358x15	01	MDP	Left side	Lado izquierdo
07	1378A0.007	160	-	93	-	Divisão	550x340x15	01	MDP	Division	División
08	1378A0.008	160	-	93	-	Divisão menor	300x130x15	01	MDP	Smaller division	División menor
09	1378A0.009	160	-	93	-	Lateral direita	550x358x15	01	MDP	Right side	Lado derecho
10	1378A0.010	-	85	-	90	Porta	744x275x15	01	MDP	Door	Puerta
11	1378A0.011	-	85	-	90	Fundo sup. esquerdo	418x100x3	01	HDF	Upper left fund	Fondo sup. izquierdo
12	1378A0.012	-	85	-	90	Fundo inf. esquerdo	418x300x3	01	HDF	Bottom left fund	Fondo inf. izquierdo
13	1378A0.013	-	85	-	90	Fundo direito	768x256x3	01	HDF	Right fund	Fondo derecho
14	1378A0.014	-	85	-	90	Painel superior	1200x330x15	01	MDP	Upper panel	Panel superior
15	1378A0.015	160	85	93	90	Painel central	1200x240x15	01	MDP	Central panel	Panel central
16	1378A0.016	-	85	-	90	Painel inferior	1200x330x15	01	MDP	Bottom panel	Panel inferior
17	1378A0.017	99	99	99	99	Apoio do painel	800x80x15	02	MDP	Support of panel	Apoyar el panel
18	1378A0.018	99	99	99	99	Fixação do painel	595x80x15	01	MDP	Fixing panel	Fijación de panel
19	1378A0.019	99	99	99	99	Fixação da parede	595x80x15	01	MDP	Fixing wall	Fijación de pared

Para pedidos de assistência técnica, agrupar a Referência da Peça + o Número da Cor. Ex: 1378A0.001.160 (Tampo na cor Nogueira).

Acessórios	Qt.	Accessories	Acesórios
A Parafuso 5,0 x 50	05	Screw 5,0 x 50	Tornillo 4,0 x 50
B Parafuso 4,0 x 50	03	Screw 4,0 x 50	Tornillo 4,0 x 40
C Parafuso c/ porca M4	04	Screw with nut M4	Tornillo com tuerca M4
D Parafuso 4,0 x 20 flang.	15	Screw 4,0 x 20 flang.	Tornillo 4,0 x 20 flang.
E Parafuso 3,5 x 14	48	Screw 3,5 x 14	Tornillo 3,5 x 14
F Cavilha 6 x 30	28	Dowel Pin 6 x 30	Clavija 6 x 30
G Tapa / Tambor / Pino	06/09/07	Lid / Drum / Pin	Tapa / Tambor / Pin
H Girofix haste dupla	01	Girofix double rod	Girofix doble vástago
I Pregão 8 x 8	48	Nail 8 x 8	Clavo 8 x 8
J Junção de fundos	04	Junction of funds	Junction de fondos
K Bucha fixação Ø8	05	Fixing bushing	Buje de fijación
L Porca cilíndrica	03	Cylindrical nut	Tuerca cilíndrica
M Calço 3mm dobr.	02	Shim 3mm hinge	Calce 3mm bisagra
N Dobradiça 26mm reta	02	Hinge 26mm flat	Bisagra 26mm recta
O Chapa reta 4 furos	06	Flat plate 4 holes	Chapa recta 4 agujeros
P Passa fio Ø46	01	Pass wire 46Ø	Pasar cables 46Ø
Q Perfil H 398mm	01	Profile H 398mm	Perfil H 398mm
R Rodízio com trava	02	Rodizio with lock	Rodizio con bloqueo
S Rodízio sem trava	03	Rodizio without lock	Rodizio sin bloqueo
T Pistão á gás 60N	01	Gas piston 60N	Pistón de gas 60N
U Sachê cola	01	Glue sachet	Sachet pegamento



cód: 0.114.277

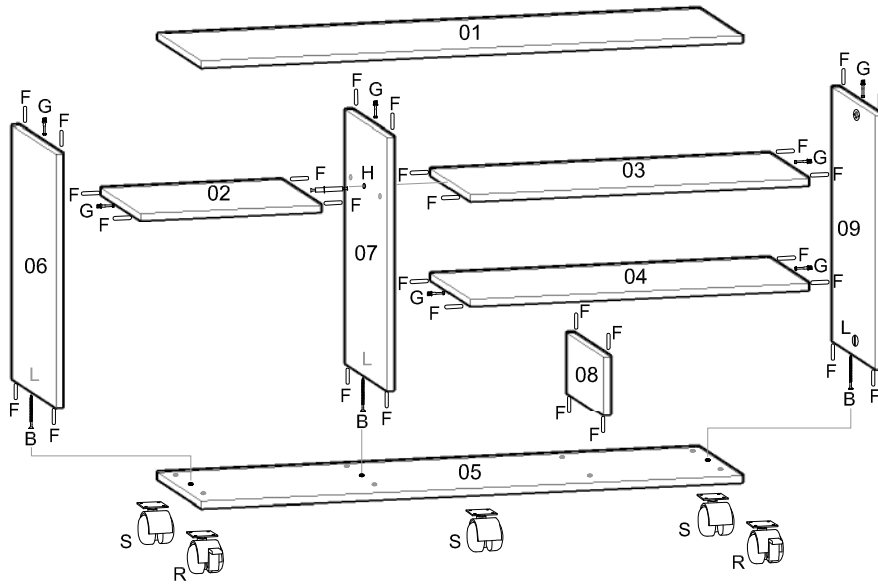
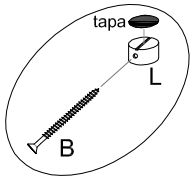
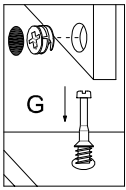


Para uma montagem perfeita do produto, siga a sequencia:

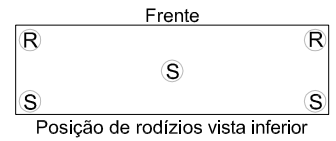
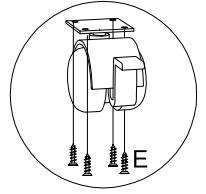
For a perfect assembly of the product, it follows the sequence / Para un montaje perfecto del producto, sigue el sequencia

1 Fixar as peças: 05; 06; 02; 07; 08; 04; 03; 09 e 01.

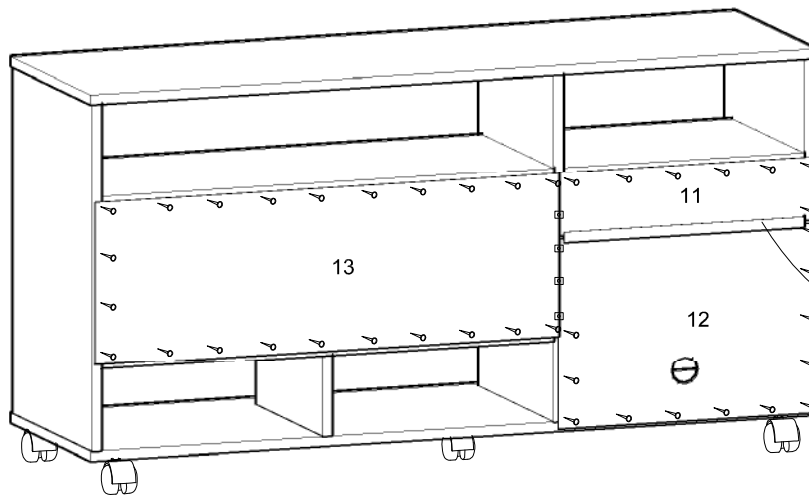
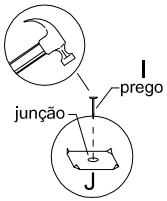
Detalhe fixação
pino tambor girofix



Rodízio cód.
c/ trava 0.112.553
s/ trava 0.112.555

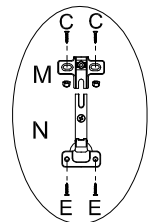
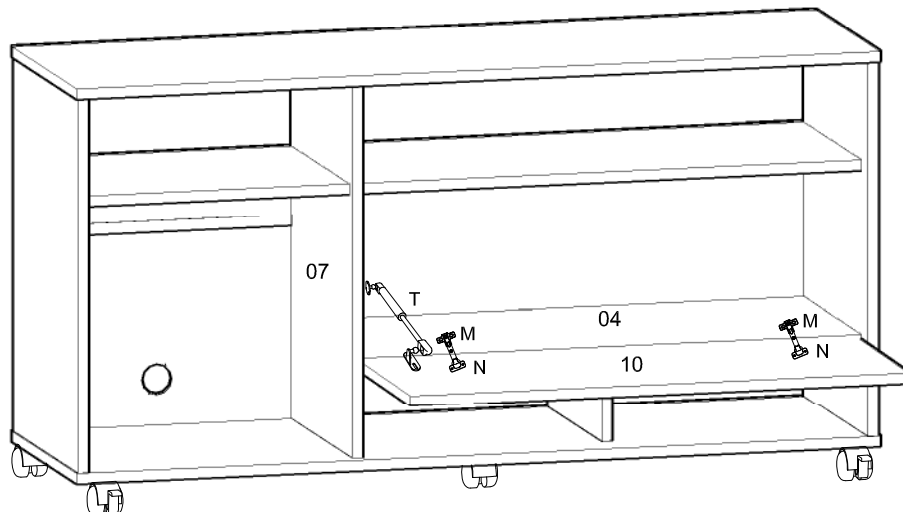
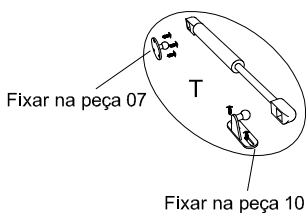


2 Fixar as peças: 12; 11 e 13.



Vista traseira

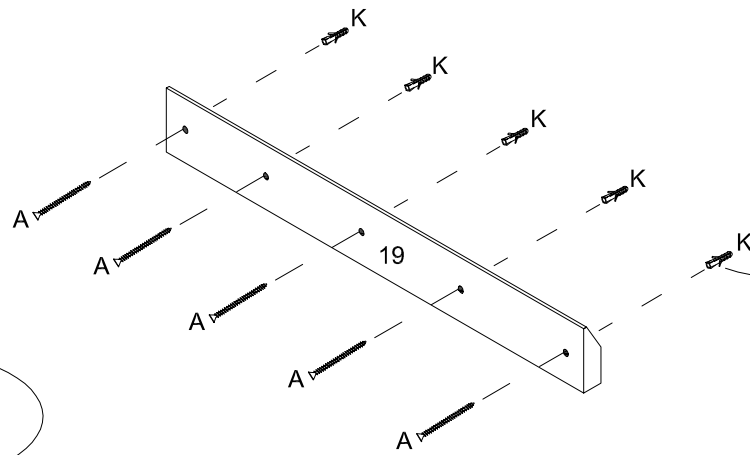
3 Fixar a peça 10.



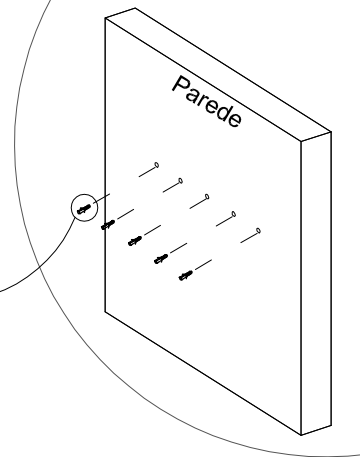
Para uma montagem perfeita do produto, siga a sequencia:

For a perfect assembly of the product, it follows the sequence / Para un montaje perfecto del producto, sigue el sequencia

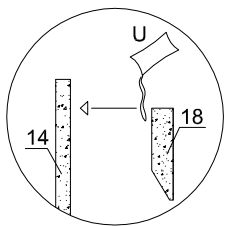
4 Fixar a peça 19 na parede com a chanfro para cima.



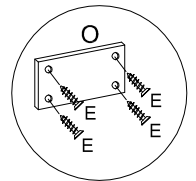
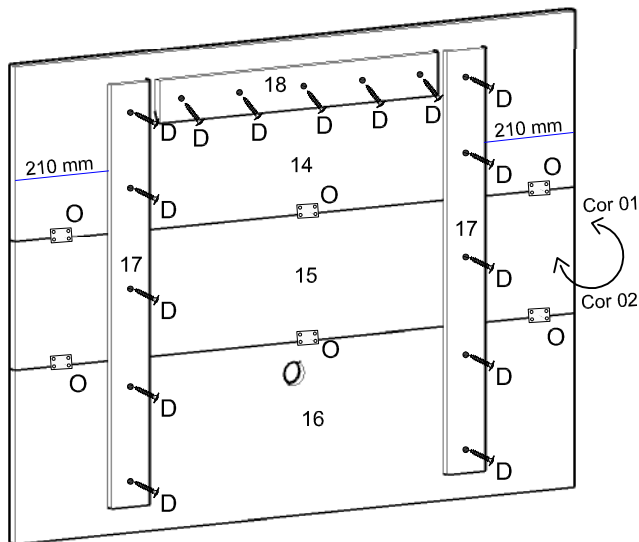
Fixar bucha na parede



5 Fixar as peças: 14; 15; 16; 18 e 17 (2x).

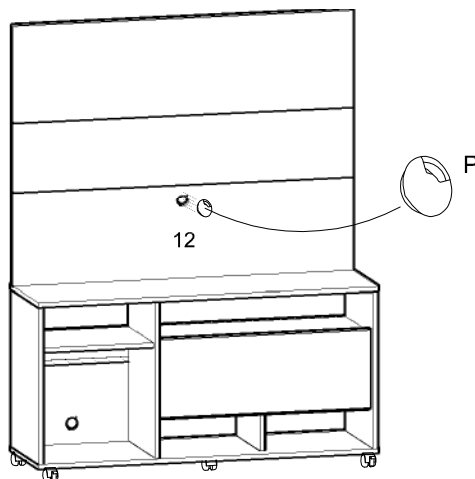
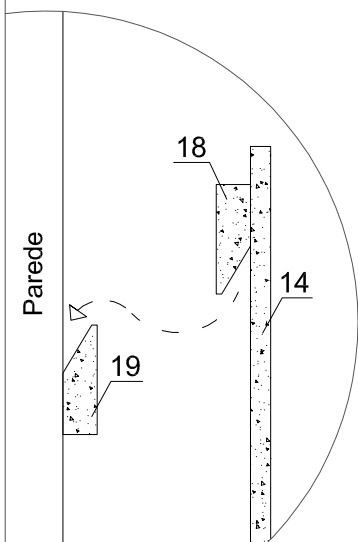


Passar cola "U" no lado menor da peça nº18 e colar na peça nº14

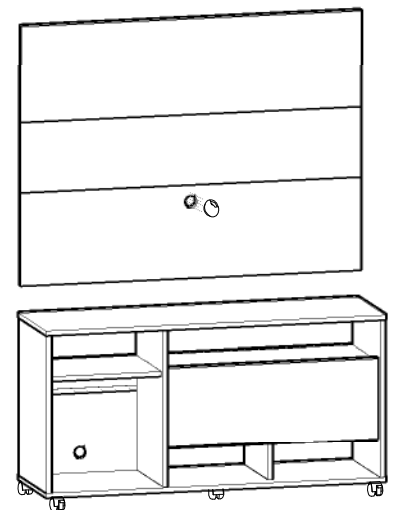


*Obs: a peça nº15 (opção flex) pode ser montada de ambos os lados.

6 Encaixar o Painel na peça nº19, que estará fixa a parede.



Montagem opção 01.



Montagem opção 02.