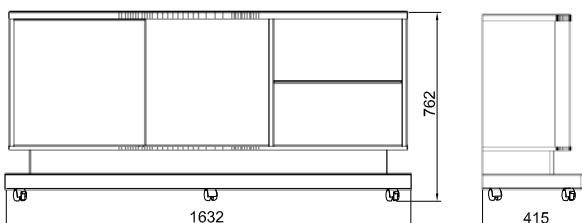


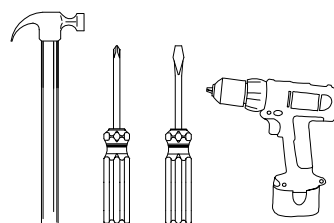
Cód.	Referência	Cor					Peças	Medidas	Qt.	M.P	Piece	Pieza
		Nogal	Seda	Teca	Ébano	Nogueira						
01	1828A0.001	180		94		93	Tampo	1600x360x25	01	MDP	Top	Tapa
02	1828A0.002	180		94		93	Base TV	1600x360x15	01	MDP	Base TV	Base TV
03	1828A0.003	180		94		93	Base	1600x400x15	01	MDP	Base	Base
04	1828A0.004	180		94		93	Lateral esquerda	510x295x15	01	MDP	Left side	Lado izquierdo
05	1828A0.005	180		94		93	Divisão esquerda	510x245x15	01	MDP	Division left	División izquierda
06	1828A0.006	180		94		93	Divisão direita	510x295x15	01	MDP	Division right	División derecha
07	1828A0.007	180		94		93	Lateral direita	510x355x15	01	MDP	Right side	Lado derecho
09	1828A0.009		85			90	Vista esq./ dir.	275x100x15	02	MDP	View left / right	Vista izq./ derecha
10	1828A0.010		85			90	Vista frontal	1434x100x15	01	MDP	Front view	Vista de frente
11	1828A0.011	180		94		93	Rodapé esq. /dir.	400x60x15	02	MDP	Footer left / right	Rodapié izq. / der.
12	1828A0.012	180		94		93	Rodapé frontal	1632x60x15	01	MDP	Front footer	Rodapié frente
13	1828A0.013		85			90	Porta de correr	530x500x15	01	MDP	Sliding door	Puerta corrediza
14	1828A0.014	180		94		93	Fundo inferior	1587x400x3	01	HDF	Fund low	Fondo inferior
15	1828A0.015	99	99	99	99	99	Vistas centrais	275x100x15	02	MDP	Views central	Vistas central
16	1828A0.016	180		94		93	Fundo superior	1587x130x3	01	HDF	Fund upper	Fondo superior

Para pedidos de assistência técnica, agrupar a Referência da Peça + o Número da Cor. Ex: 1828A0.001.93 (Tampo na cor Nogueira).



Produto montado - Comp: 1632mm / prof: 415mm / alt: 762mm

### Sugestão de Ferramentas Para montagem



Obs.: Usar caixa da embalagem para forrar o chão na hora da montagem

Note: Use the packing box to cover the floor at the time of assembly

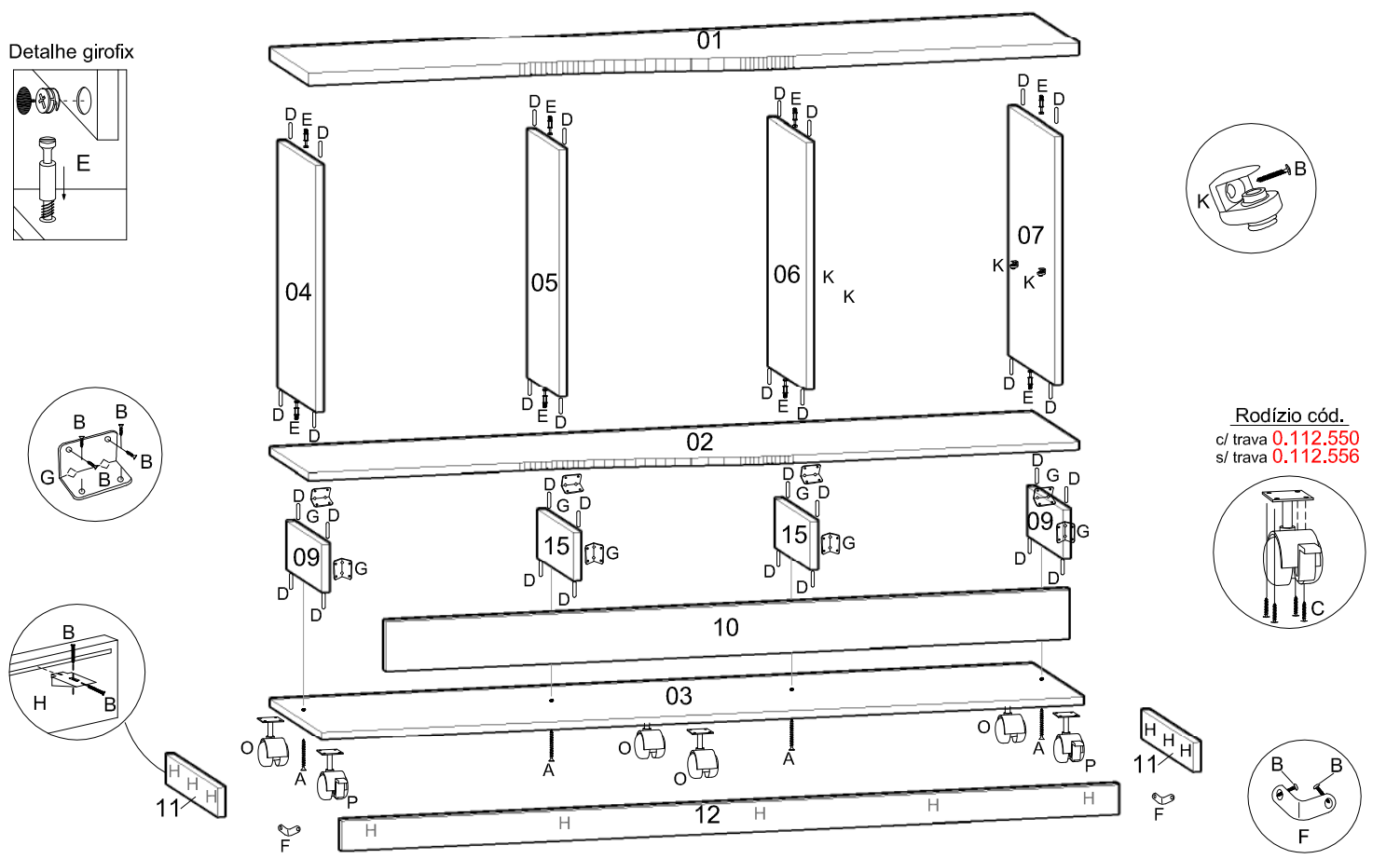
Nota: Utilice la caja de embalaje para cubrir el suelo en el momento del montaje

**Para uma montagem perfeita do produto, siga a sequencia:**

For a perfect assembly of the product, it follows the sequence / Para un montaje perfecto del producto, sigue el sequencia

Acessórios	Qt.	Accessories	Acesórios			
A Parafuso 4,0 x 50	04	Screw 4,0 x 50	Tornillo 4,0 x 50	A	H	I
B Parafuso 3,5 x 14	68	Screw 3,5 x 14	Tornillo 3,5 x 14	B	J	K
C Parafuso 3,5 x 14 flang.	24	Screw 3,5 x 14 flang.	Tornillo 3,5 x 14 flang.	C	L	
D Cavilha 6 x 30	32	Dowel Pin 6 x 30	Clavija 6 x 30	D	M	N
E Tapa/Tambor/Pino	08/08/08	Lid/Drum Girofix/Pin	Tapa/Tambor/Pin	E	O	P
F Cantoneira 2 furos	02	Corner 2 holes	Esquina 2 agujeros	F		
G Cantoneira 4 furos	08	Corner 4 holes	Esquina 4 agujeros	G		
H Suporte ângular	11	Angle support	Apoyo angular			
I Pregão 8 x 8	36	Nail 8 x 8	Clavo 8 x 8			
J Kit porta de correr	01	Sliding door kit	kit puertas correderas			
K Suporte "U"	04	Support "U"	Soporte "U"			
L Vidro 513x280x4	01	Glass 513x280x4	Vidrio 513x280x4			
M Perfil H 1566mm	01	Profile H 1566mm	Perfil H 91566mm			
N Trilho sup/inf 1023	02	Rail upper/lower 1023	Carril sup/inf 1023mm			
O Rodízio sem trava	04	Rodizio without lock	Rodizio sin bloqueo			
P Rodízio com trava	02	Rodizio with lock	Rodizio con bloqueo			

**1** Fixar as peças: 03; 12; 11(02); 09(02); 15(02); 10; 02; 07; 06; 05; 04 e 01.

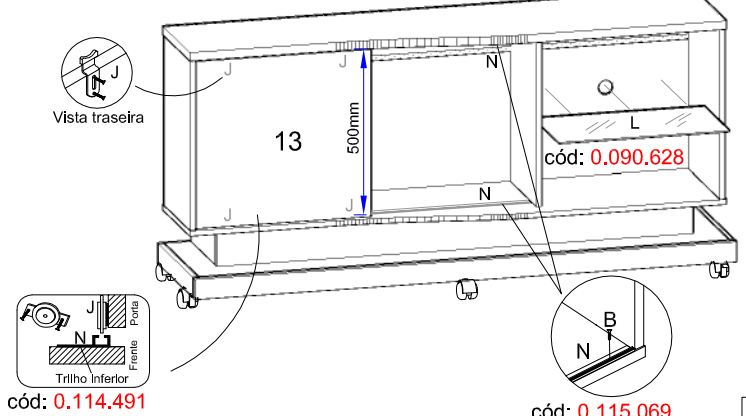
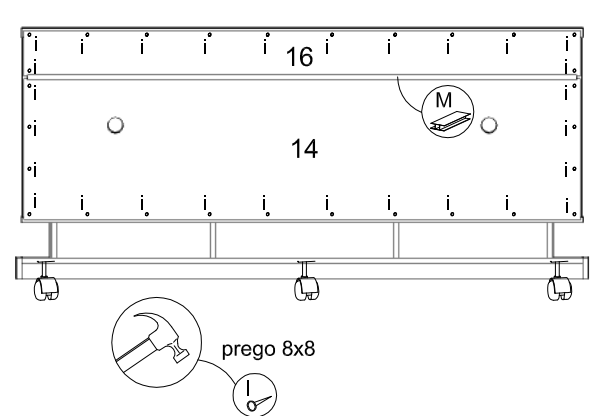


Rodízio cód.  
c/ trava 0.112.550  
s/ trava 0.112.556

**2** Fixar fundos: 14 e 16.

**3** Fixar porta: 13.

Fixar vidro "L" nos suportes "K".



cód: 0.114.491

cód: 0.115.069