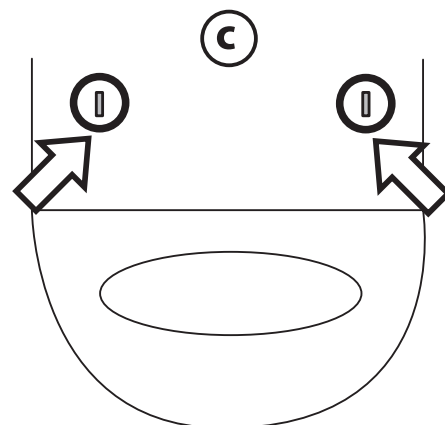
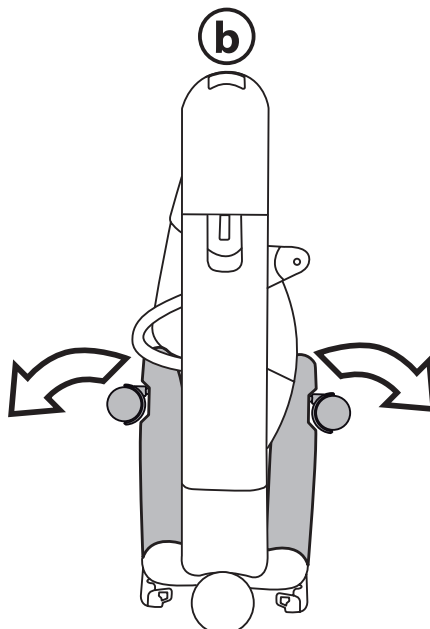
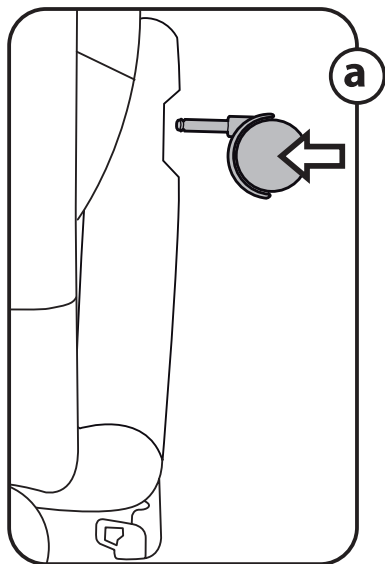


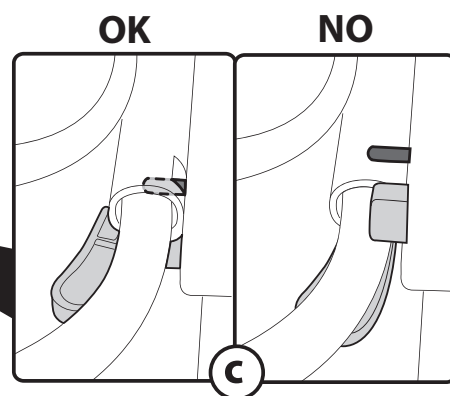
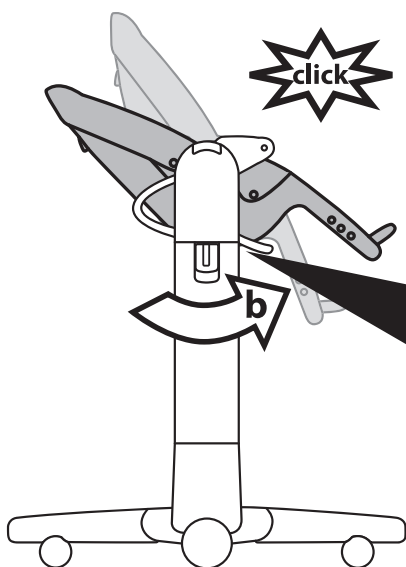
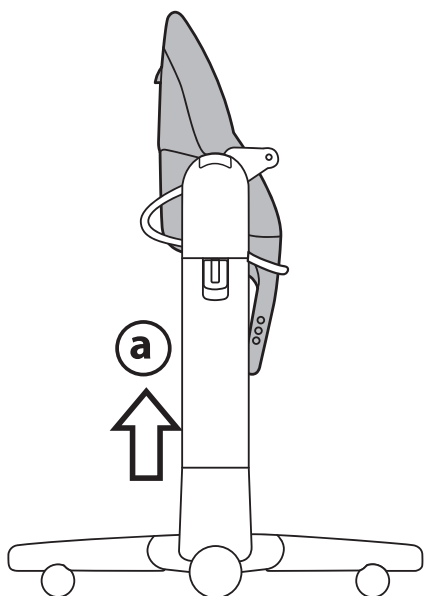
**Peg-Pérego**

tatamia

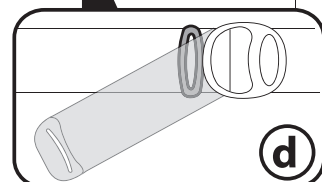
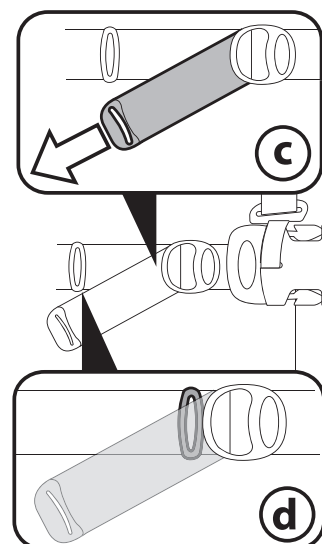
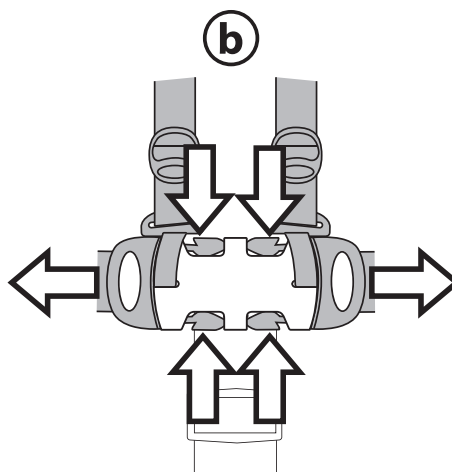
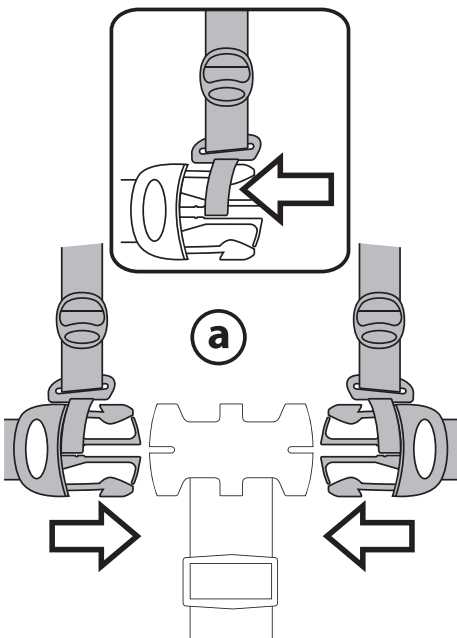
1



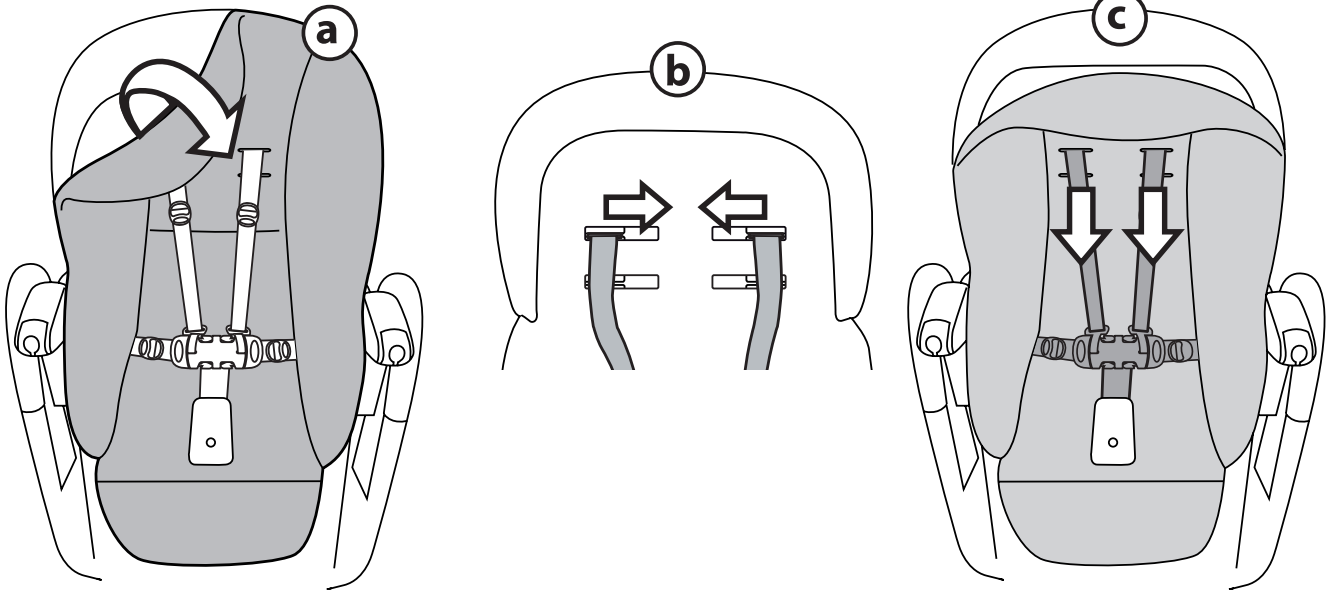
2



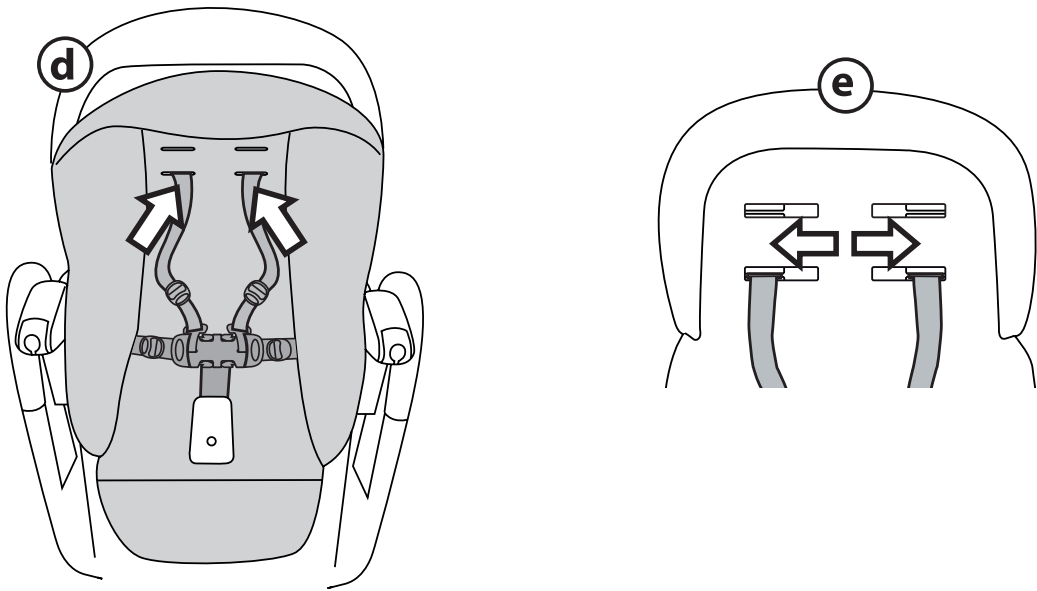
3



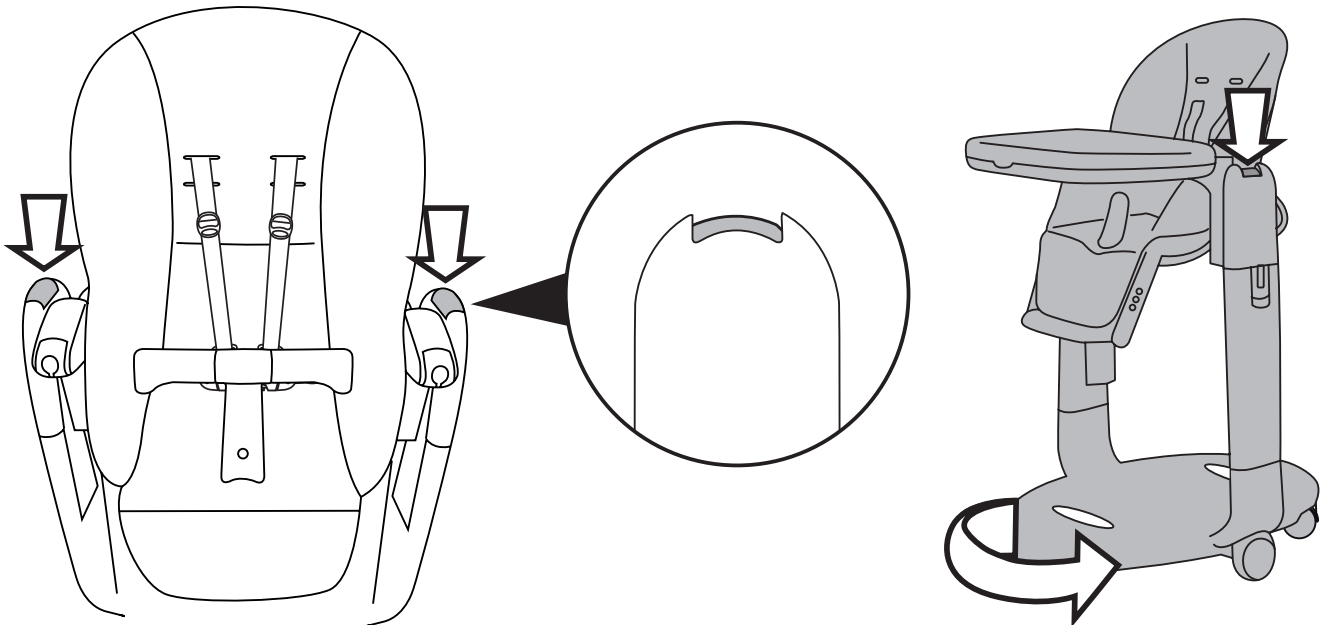
4



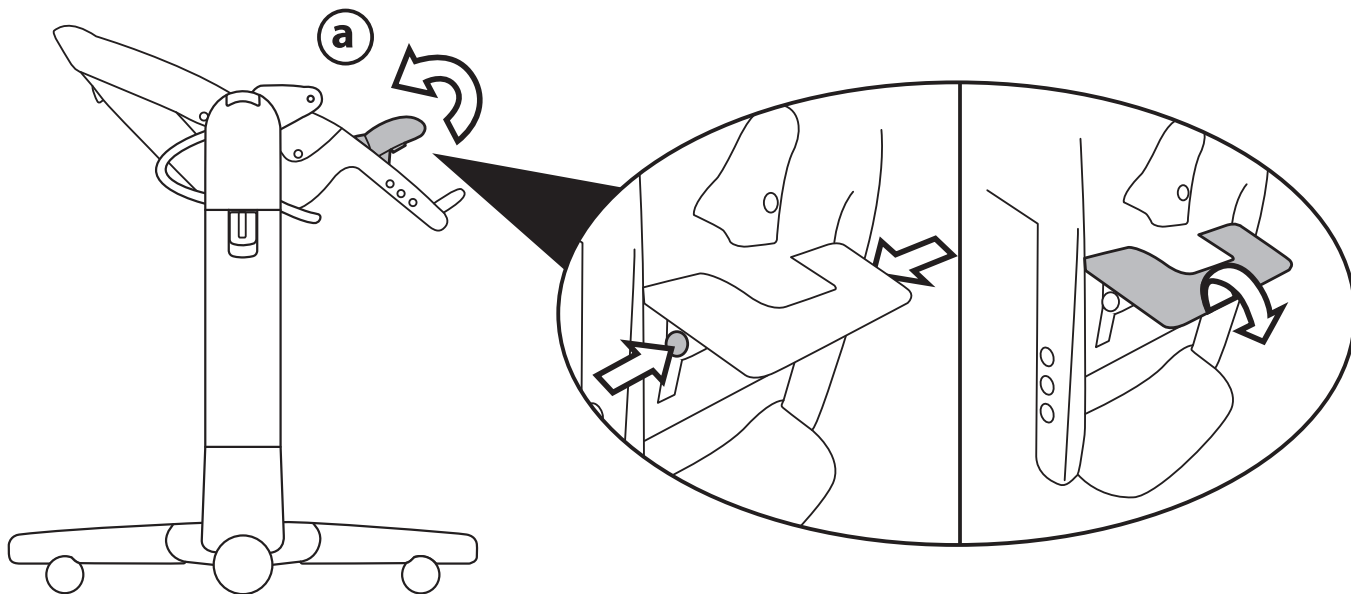
5



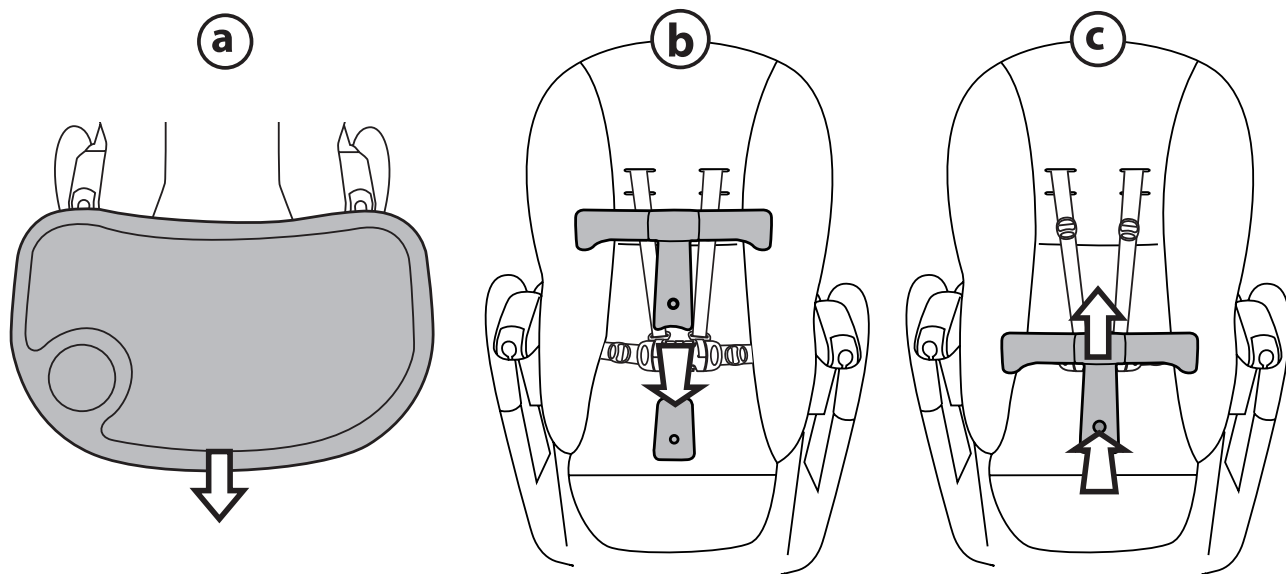
6



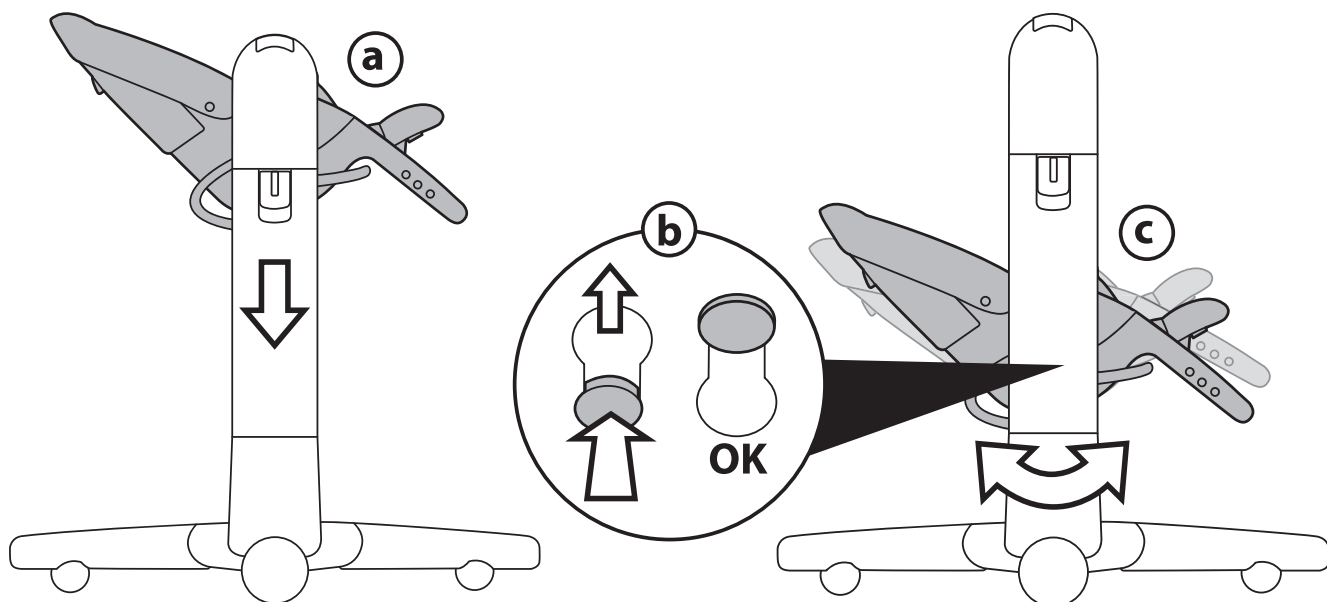
7

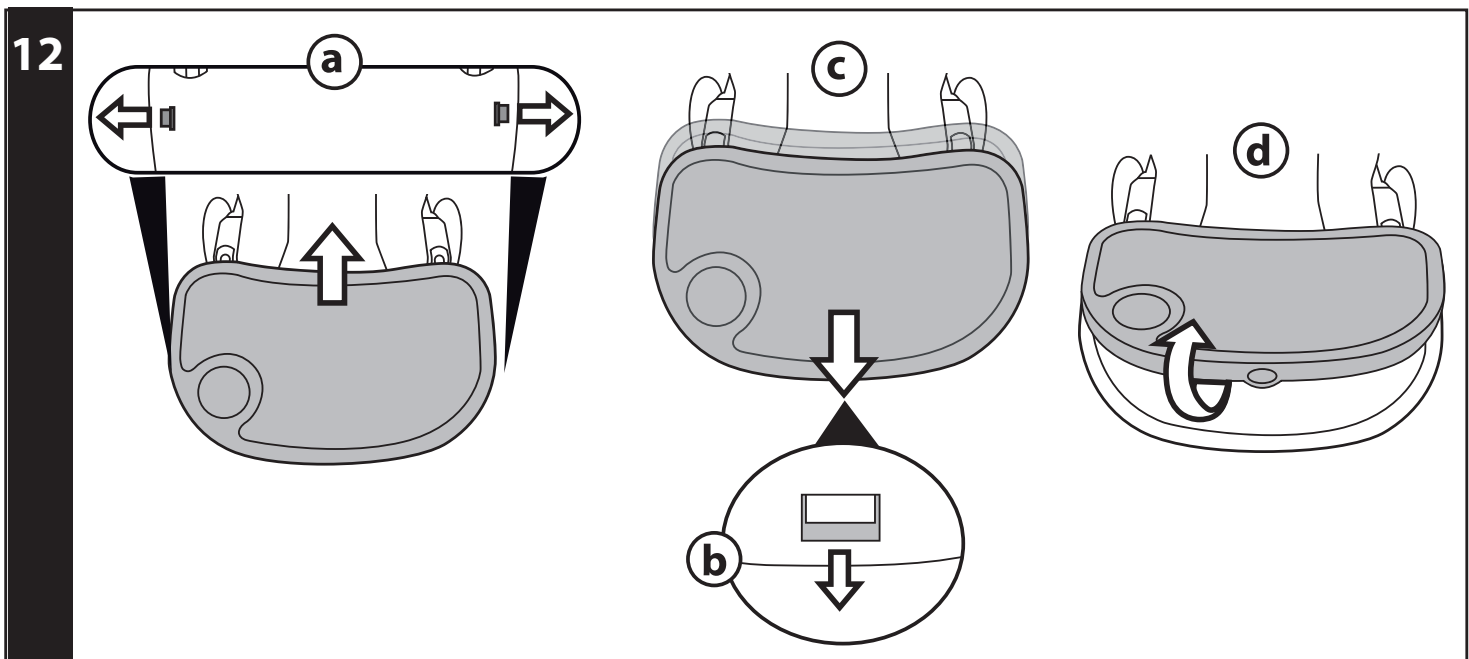
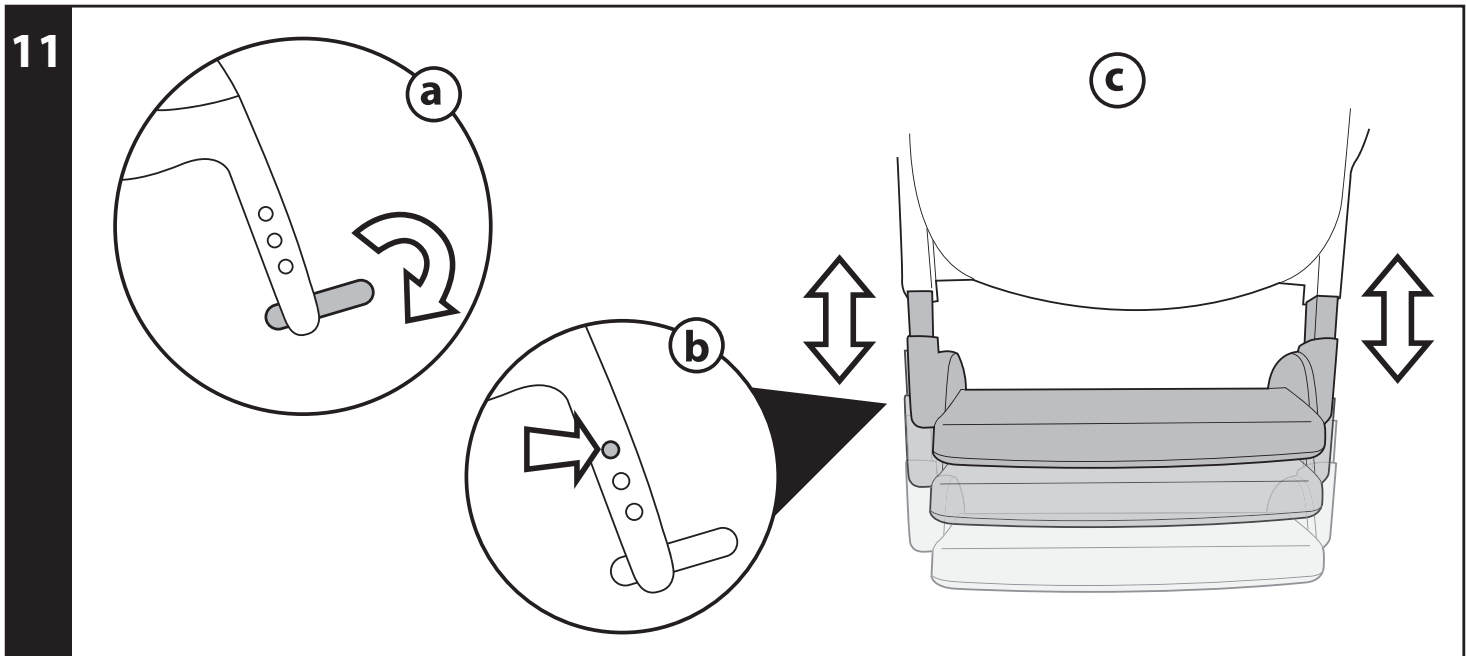
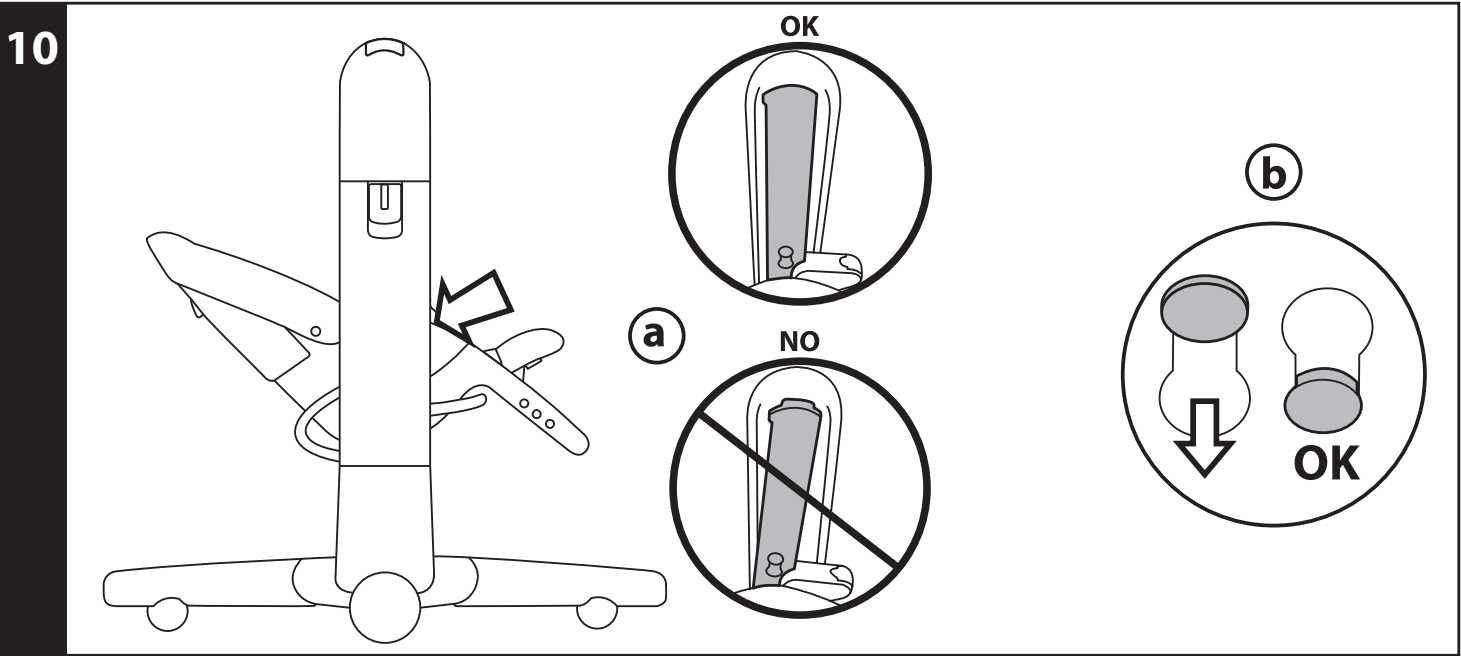


8

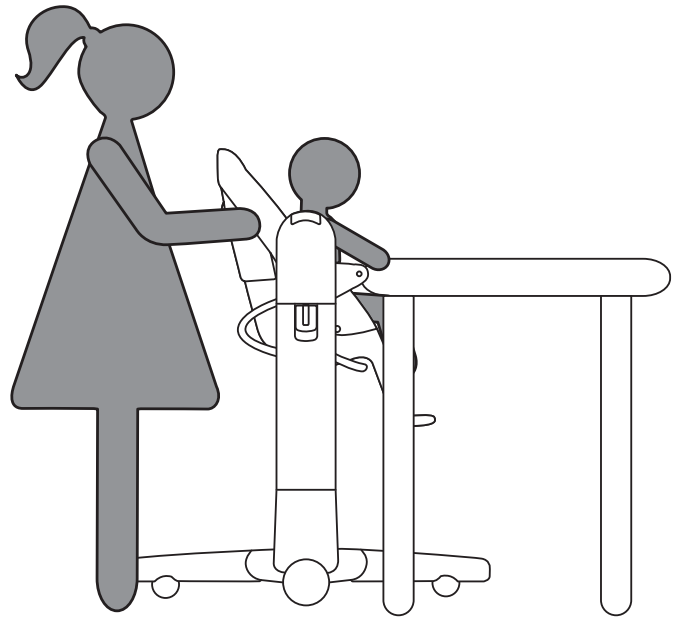
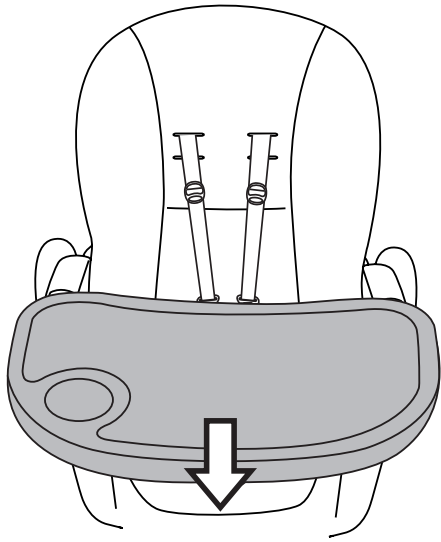


9

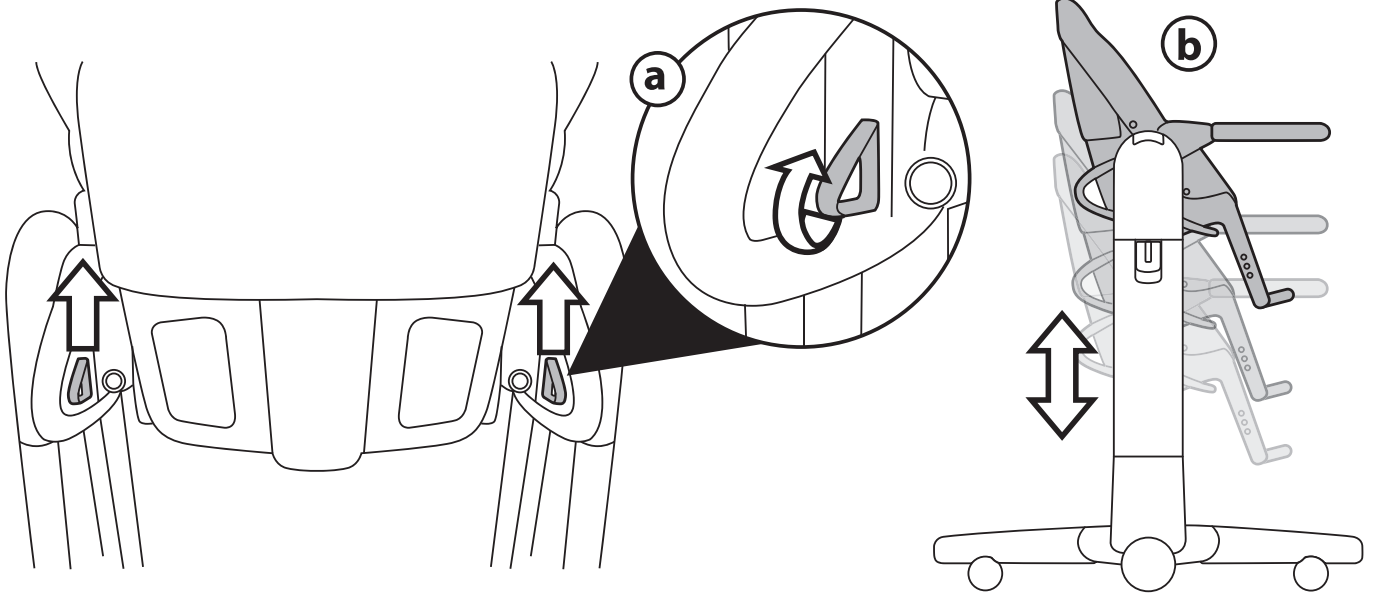




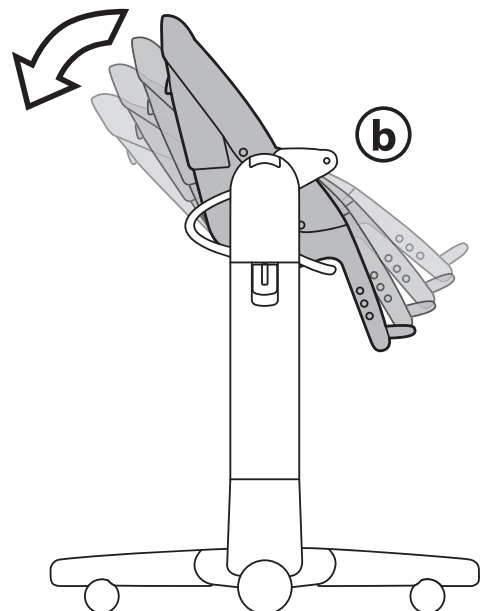
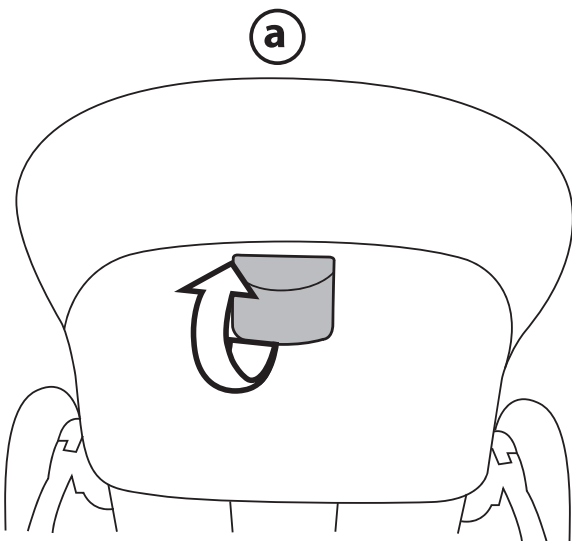
13



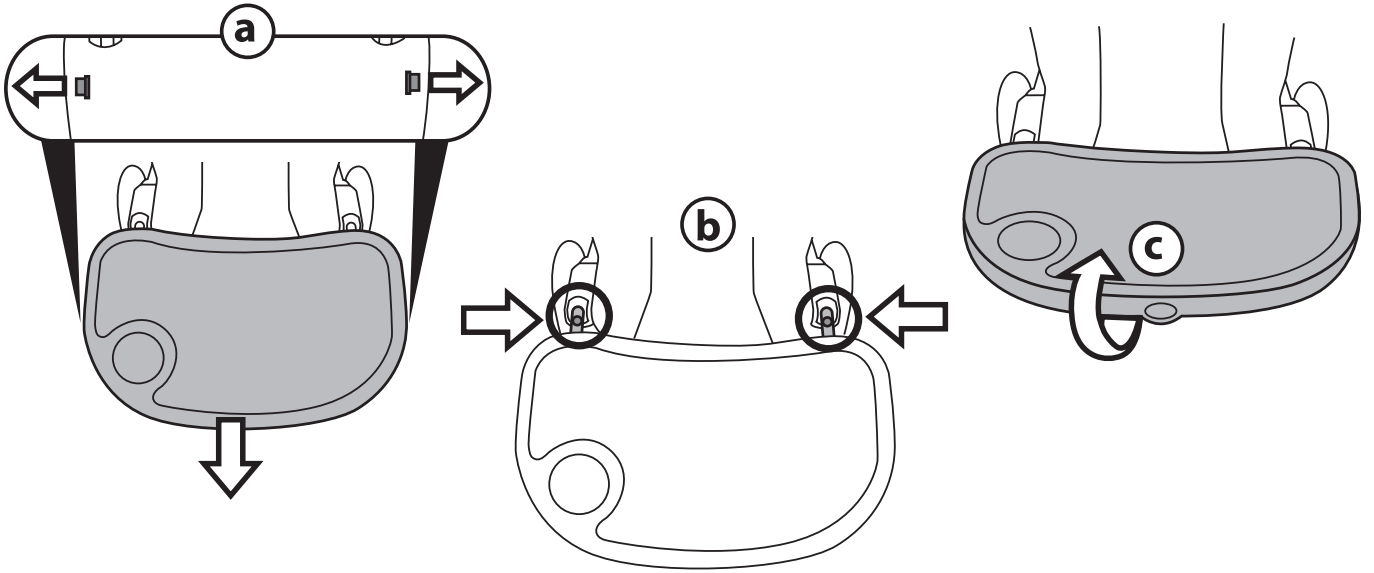
14



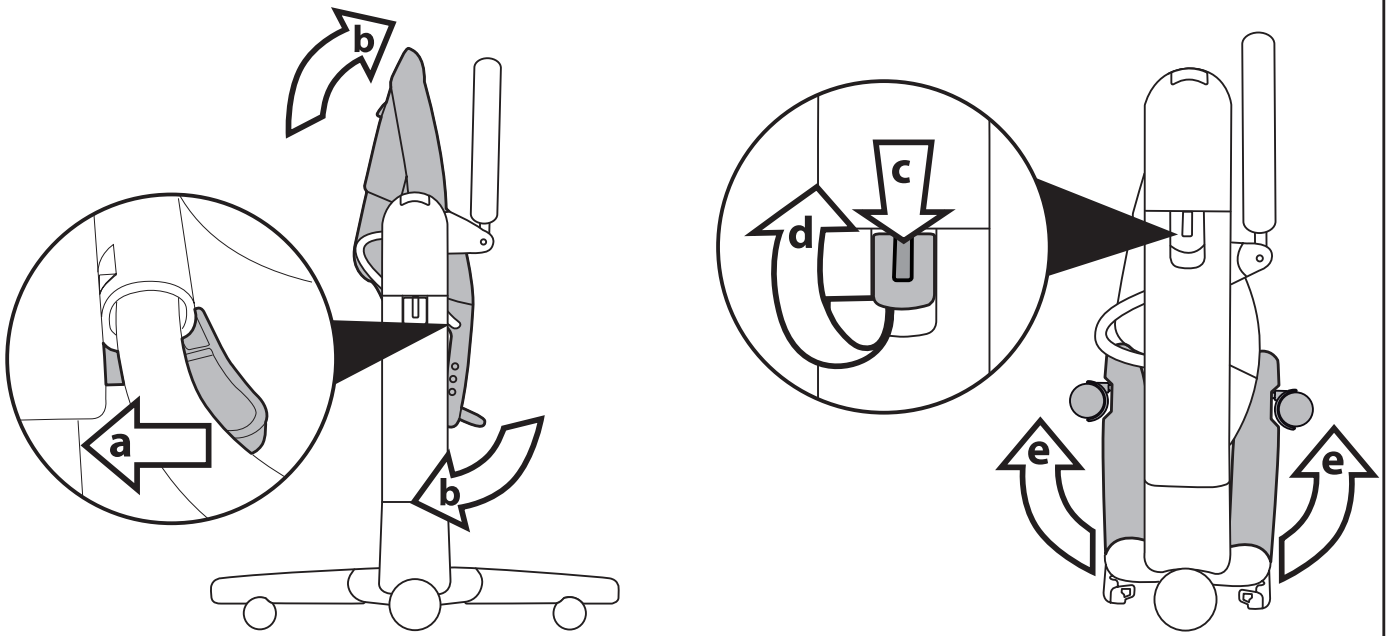
15



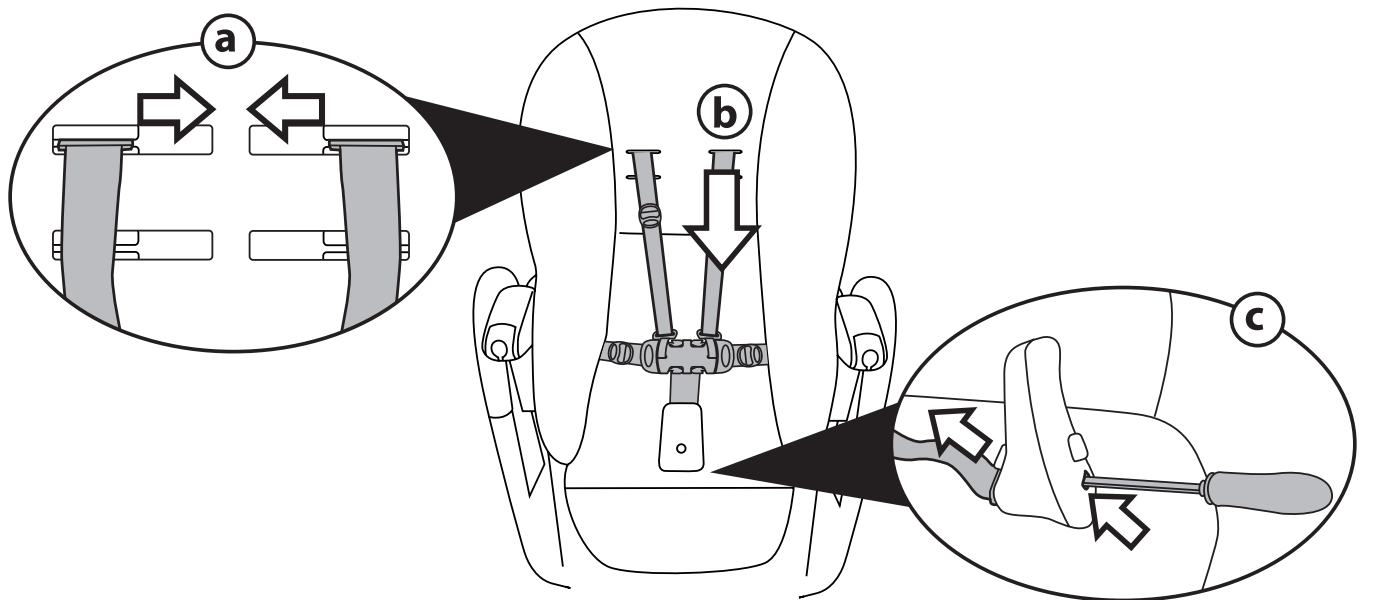
16



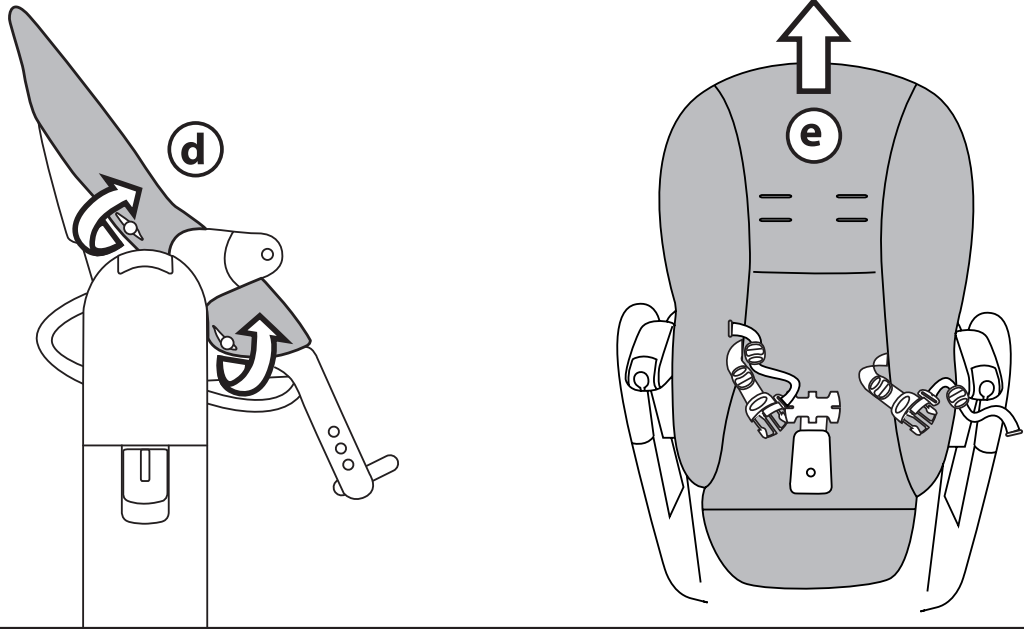
17



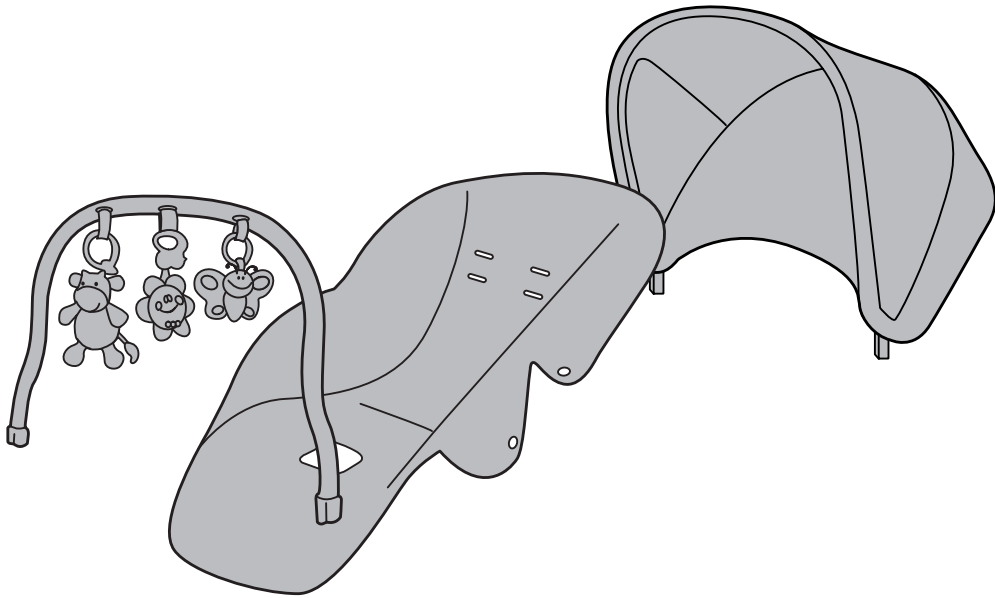
18



19

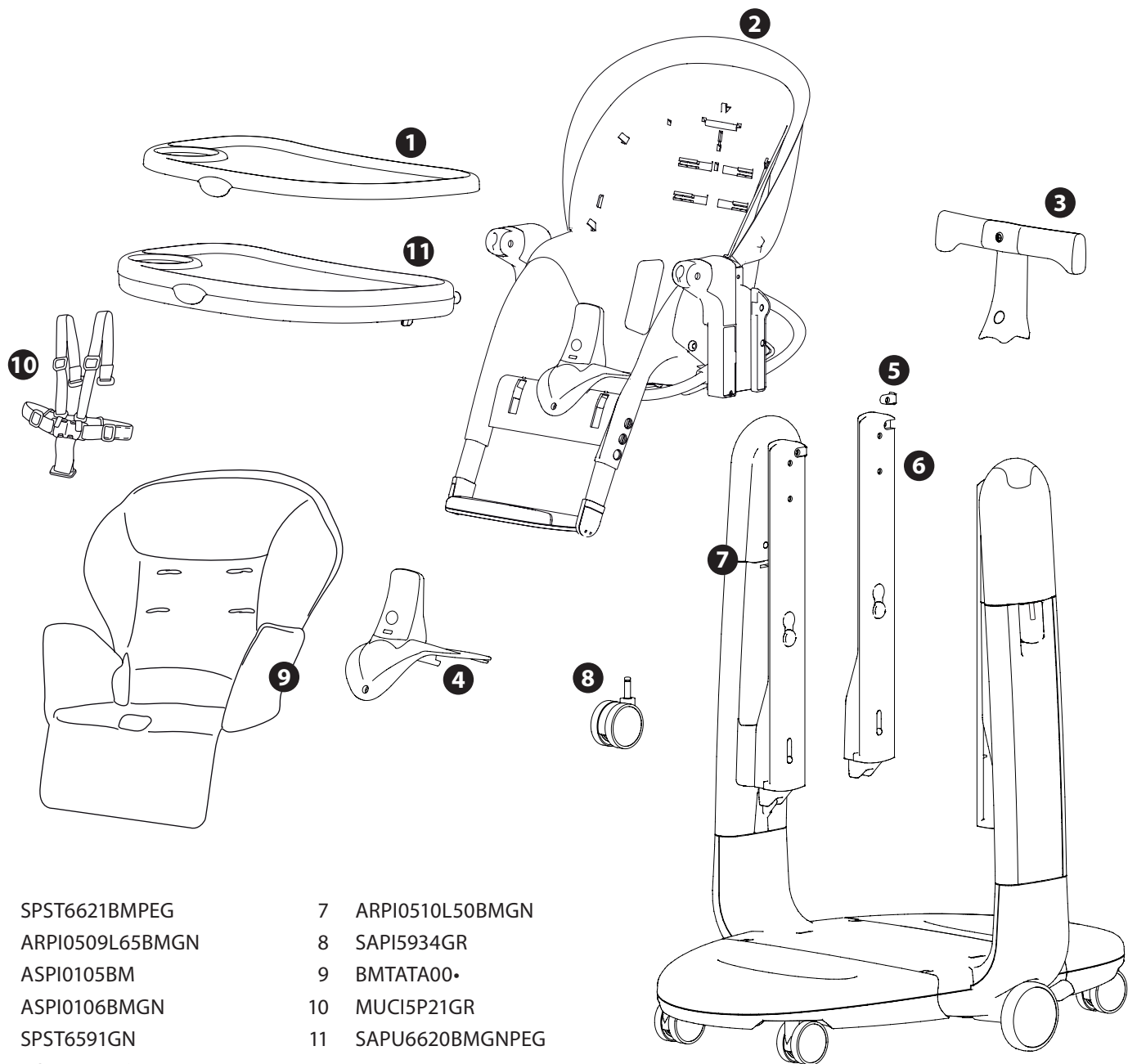


20





# Tatamia



- |   |                            |    |                 |
|---|----------------------------|----|-----------------|
| 1 | SPST6621BMPEG              | 7  | ARPI0510L50BMGN |
| 2 | ARPI0509L65BMGN            | 8  | SAPI5934GR      |
| 3 | ASPI0105BM                 | 9  | BMTATA00-       |
| 4 | ASPI0106BMGN               | 10 | MUCI5P21GR      |
| 5 | SPST6591GN                 | 11 | SAPU6620BMGNPEG |
| 6 | ASPI0107DGN<br>ASPI0107SGN |    |                 |

# PT\_Português

Obrigado por ter escolhido um produto Peg-Pérego.

## ADVERTÊNCIA

- **IMPORTANTE: leia atentamente estas instruções e conserve-as para uma futura utilização. A segurança da criança pode vir a ser colocada em risco se estas instruções não forem efectuadas.**
- As operações de montagem e de regulação do produto têm de ser efectuadas por um adulto; não utilize o produto se a montagem não tiver sido correctamente terminada e se o produto estiver partido ou faltarem peças.
- Previna que a criança caia ou escorregue; utilize sempre os cintos de segurança de cinco pontos; utilize os cintos quer na posição reclinada quer na posição erecta
- Nunca deixe a sua criança sem vigilância; mantenha sempre a criança ao alcance da sua vista
- Não introduza os dedos nos mecanismos e preste atenção à posição dos membros da criança durante as operações de regulação.
- Pode ser perigoso utilizar acessórios não aprovados pelo fabricante.
- As operações de montagem e preparação do artigo, de limpeza e manutenção têm de ser efectuadas exclusivamente por adultos.
- Não deixe a cadeira de comer exposta ao sol por um período prolongado de tempo. Aguarde que arrefeça antes de instalar a criança.

### ESPREGUIÇADEIRA

- Este produto, utilizado como espreguiçadeira, foi concebido para ser utilizado do nascimento até 9 kg.
- Não utilize o produto como espreguiçadeira quando a criança é capaz de ficar sentada sozinha.
- Esta espreguiçadeira não foi concebida para um período de sono prolongado. A espreguiçadeira não substitui o berço, se a criança precisa de dormir é importante colocá-la num berço adequado.
- Perigo de estrangulamento: nunca deixe a criança na espreguiçadeira com os cintos largos ou desapertados.
- Perigo de queda: é perigoso utilizar a espreguiçadeira sobre uma superfície elevada.

### CADEIRA DE BALOIÇO

- Este produto, utilizado como cadeira de baloiço, foi concebido para ser utilizado do nascimento até aos 6 meses.
- Preste atenção às actividades de outras crianças nas proximidades do produto.
- Para utilizar o produto como cadeira de baloiço, certifique-se de que a cadeira está sempre posicionada na posição mais baixa, com o encosto completamente reclinado.
- Utilize sempre a parte frontal de protecção, a parte frontal não substitui os cintos de segurança.

### CADEIRA DE COMER

- Esta cadeira de comer foi concebida para ser utilizada desde os 6 meses até aos 15 kg.
- Só utilize o produto como cadeira de comer quando a criança for capaz de ficar sentada sozinha.
- A bandeja e os seus acessórios não foram concebidos para suportar o peso da criança; a bandeja não tem por objectivo segurar a criança no assento e não substitui o cinto de segurança.
- Certifique-se de que o produto está sobre uma superfície horizontal.
- Posicione o produto de modo a manter a criança afastada de perigos como cabos eléctricos, fontes de calor ou chamas.
- Não utilize o produto perto de escadas ou degraus.
- Preste atenção para não posicionar o produto perto de fontes de calor ou fogo como fogões a gás, aquecedores eléctricos, etc.
- Esta cadeira de comer foi concebida para ser utilizada à mesa, sem bandeja, dos 12 meses até aos 15 kg.

### Um único produto que acompanha o crescimento da sua criança:

- Dos 0 aos 6 meses uma cómoda espreguiçadeira-cadeira de baloiço;

- \_ A partir dos 6 meses cadeira de comer para a papa, para brincar e relaxar;
- \_ A partir dos 12 meses cadeira de comer sem bandeja para estar à mesa com os adultos.

## COMPONENTES DO ARTIGO

Verifique o conteúdo presente na embalagem e em caso de reclamação, por favor contacte o Serviço de Assistência.

- \_ Cadeira de comer com forro lavável e amovível, parte frontal, bandeja dupla e 4 rodas.

## INSTRUÇÕES DE USO

- 1 **ABERTURA:** antes de abrir a cadeira de comer, monte as rodas fazendo pressão no sentido da seta (fig\_a). Abra a cadeira de comer baixando as duas bases de suporte (fig\_b) e verifique a correcta abertura assinalada pelo rectângulo verde (fig\_c). **ATENÇÃO: se o rectângulo for vermelho a base não está aberta correctamente.**
- 2 Antes de utilizar a cadeira de comer, levante a cadeira (fig\_a), recline totalmente o encosto até ouvir um clique (b) e certifique-se de que o perno está encaixado correctamente (fig\_c).
- 3 **CINTO DE SEGURANÇA DE 5 PONTOS:** para apertar, insira as duas fivelas do cinto da cintura (com as correias superiores encaixadas) no cinto entre-pernas até ouvir um clique (fig\_a). Para desapertar o cinto, pressione dos lados das fivelas e simultaneamente, puxe o cinto da cintura para fora (fig\_b). Para encolher o cinto da cintura puxe, de ambos os lados, no sentido da seta (fig\_c), para o alargar faça a operação contrária. O cinto da cintura pode ser encolhido até ao bloqueio de segurança (fig\_d).
- 4 As correias superiores do cinto podem ser reguladas em altura em duas posições; remova parcialmente a vestidura (fig\_a), solte as correias superiores do encosto (fig\_b) e desenfie-as da vestidura (fig\_c).
- 5 Insira as extremidades das correias superiores nas outras aberturas da vestidura (fig\_d) e do encosto (fig\_e), por fim repositone correctamente a vestidura no encosto.
- 6 **TRAVÃO:** a cadeira de comer está sempre travada, para a poder deslocar é necessário manter premidos ambos os botões.

## ESPREGUIÇADEIRA-CADEIRA DE BALOIÇO

- 7 **REPOUSA-PÉS PRIMEIROS MESES:** a cadeira de comer é dotada de um repousa-pés a ser utilizado quando está na versão espreguiçadeira-cadeira de baloiço. Eleve o repousa-pés rodando-o para cima (fig\_a), para o fechar prima os dois botões laterais (fig\_b) e rode-o para baixo (fig\_c).
- 8 **ESPREGUIÇADEIRA-CADEIRA DE BALOIÇO:** antes de colocar a cadeira de comer na versão espreguiçadeira-cadeira de baloiço, se montada, remova a bandeja (fig\_a) e insira a parte frontal de protecção (fig\_b). Para remover a parte frontal de protecção prima os dois botões situados na base da mesma e extrai-a (fig\_c).
- 9 **CADEIRA DE BALOIÇO:** para a transformação em cadeira de baloiço coloque a cadeira na posição mais baixa (fig\_a), prima os botões vermelhos, situados do lado interno das pernas, empurrando-os para baixo (fig\_b). Cadeira versão cadeira de baloiço (fig\_c).
- 10 Para a usar novamente como espreguiçadeira ou cadeira de comer, certifique-se de que os suportes laterais da cadeira de comer fiquem paralelos às pernas do chassis (fig\_a) (use como referência a linha presente nas pernas), depois prima os botões vermelhos empurrando-os para baixo (fig\_b).

## CADEIRA DE COMER

- 11 **REPOUSA-PÉS:** para baixar o repousa-pés (fig\_a), prima os dois botões laterais (fig\_b) e regule-o em altura numa das 3 posições (fig\_c).
- 12 **BANDEJA:** para aplicar a bandeja, puxe para fora as patilhas laterais situadas por baixo da mesma e ao mesmo tempo insira-a nos braços empurrando até ao fundo (fig\_a). Para alongar a bandeja, prima na sua direcção a patilha central situada sob a mesma (fig\_b) e alongue-a (fig\_c). Para desmontar a bandeja, empurre para fora as patilhas laterais e puxe-a para si.  
A cadeira de comer é dotada de bandeja dupla, a superior pode ser facilmente lavada na máquina de lavar louça. Para a remover é necessário desencaixá-la da bandeja inferior elevando-a (fig\_d).
- 13 **USO SEM BANDEJA:** para usar a cadeira de comer à mesa, remova a bandeja.
- 14 **REGULAÇÃO DA ALTURA:** a cadeira é regulável em altura em 9 posições. Para subir ou baixar a cadeira empurre para cima as duas patilhas (fig\_a), parando na posição desejada (fig\_b). Estas operações também podem ser efectuadas com a criança sentada na cadeira de comer.
- 15 **ENCOSTO RECLINÁVEL:** a cadeira é reclinável até 4 posições: para a papa, para brincar, para relaxar ou para dormir. Para a regular, levante a pega situada atrás do encosto (fig\_a) e bloqueie-a na posição desejada (fig\_b). Esta operação também pode ser efectuada com a criança sentada na cadeira de comer.

- 16 FECHAR E REABRIR A BANDEJA: empurre para fora as patilhas laterais (fig\_a) e alongue-a até aos sinais vermelhos (fig\_b) depois rode a bandeja para cima até a bloquear (fig\_c). Para reabrir a bandeja rode-a para baixo e, empurrando para fora as patilhas laterais, coloque-a numa das posições de uso.
- 17 FECHO COMPACTO: antes de fechar a cadeira de comer é necessário fechar a bandeja. Coloque o encosto na posição erecta, puxe para fora as duas patilhas vermelhas situadas dos dois lados da cadeira (fig\_a), rode-a para baixo (fig\_b), baixe a cadeira até à última posição e feche o repousa-pés. Para elevar as bases de suporte, levante as patilhas situadas na parte externa das pernas (fig\_c), as bases elevam-se automaticamente (fig\_d). A cadeira de comer fechada fica em pé sozinha.
- 18 RETIRAR A VESTIDURA: para retirar a vestidura da cadeira de comer, remova a parte superior da vestidura, desenfie os cintos do encosto (fig\_a) e da vestidura (fig\_b). Insira uma chave de fendas fazendo pressão na fissura do cinto entre-pernas e remova o cinto (fig\_c).
- 19 Desaperte as molas dos dois lados da vestidura (fig\_d) e retire-a por cima (fig\_e).

## ACESSÓRIOS

- 20 KIT TATAMIA: composto por revestimento e capota em tecido macio Soft Touch e barra de brinquedos com efeitos sonoros.

## LIMPEZA E MANUTENÇÃO

MANUTENÇÃO DO ARTICO: Protesa dos agentes atmosféricos: Água, chuva ou neve; a exposição contínua e prolongada ao sol pode causar alterações de cor em muitos materiais, conserve este artigo num sítio seco.

LIMPEZA DO CHASSIS: Limpe periodicamente as partes em plástico com um pano húmido sem usar solventes ou outros produtos similares; mantenha todas as partes em metal bem secas para prevenir ferrugem; mantenha todas as partes em movimento (mecanismos de regulação, mecanismos de encaixe, rodas ...) limpas de poeiras ou areia e se necessário, lubrifique com um óleo leve.

LIMPEZA DA VESTIDURA: lave com um pano húmido e detergente neutro; não torça; não use lixívia com cloro; não passe a ferro; não lave a seco; não tire as manchas com solventes e não seque numa máquina de secar roupa com tambor rotativo.



## PEG-PÉREGO S.p.A.



Peg-Pérego S.p.A é certificada ISO 9001. A certificação oferece aos clientes e aos consumidores a garantia de transparência e confiança no que se refere ao modo com que a empresa trabalha.

Peg Pérego poderá realizar em qualquer momento alterações nos modelos descritos nesta publicação, por motivos técnicos ou comerciais.

Peg Perego está à disposição dos seus Consumadores para satisfazer ao máximo suas exigências. Portanto, conhecer a opinião de nossos Clientes, é para nós extremamente importante e precioso. Ficaremos muito agradecidos se depois de ter utilizado um nosso produto, quiser preencher o QUESTIONÁRIO DE SATISFAÇÃO DO CONSUMADOR, a indicar eventuais observações ou sugestões, que encontrará em nosso site Internet: [www.pegperego.com](http://www.pegperego.com)

## SERVIÇO DE ASSISTÊNCIA PEG-PÉREGO

Se casualmente partes do modelo forem perdidas ou danificadas, use somente peças sobressalentes originais Peg-Pérego. Para eventuais reparos, substituições, informações sobre o produto, venda de sobressalentes originais e acessórios, contacte o Serviço de Assistência Peg-Pérego:

tel. 0039/039/60.88.213 fax 0039/039/33.09.992

e-mail [assistenza@pegperego.it](mailto:assistenza@pegperego.it) sito internet [www.pegperego.com](http://www.pegperego.com)



Importado e Distribuído por:

**BURIGOTTO S.A. - Indústria e Comércio**

Rua Martino Dragone, 280 - Jardim Santa Bárbara  
LIMEIRA - SP - CEP 13480.308

Tel.: (19) 3404.2000 - Fax: (19) 3451.6994

CNPJ 51.460.277/0001-38 - IND. BRASILEIRA

E-mail: [info@burigotto.com.br](mailto:info@burigotto.com.br)

[www.burigotto.com.br](http://www.burigotto.com.br)