

Baby Sound



www.multilaser.com.br

Manual do Usuário
User Manual

ÍNDICE I PORTUGUÊS

1. Introdução.....	3
2. Descrição.....	3
2.1. Receptor.....	3
2.2. Transmissor.....	4
3. Configurando a Babá Eletrônica Baby Sound.....	4
3.1. Inserindo as baterias.....	4
3.2. Transmissor.....	5
3.3. Receptor.....	5
4. Avisos.....	6
5. Problemas e Soluções.....	6

INDEX I ENGLISH

1. Introduction.....	8
2. Description.....	8
2.1 Receptor.....	8
2.2. Transmitter.....	9
3. Setting the Baby Sound.....	10
3.1. Inserting the Batteries.....	10
3.2. Transmitter.....	10
3.3. Receptor.....	10
4. Warning.....	11
5. Problems and Solution.....	11

1. Introdução

Parabéns! Você acaba de adquirir um produto com a qualidade Multilaser!

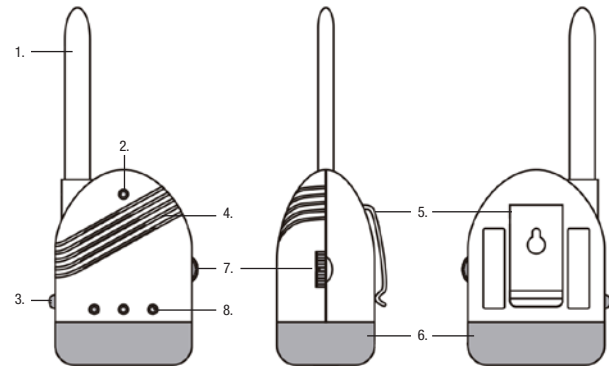
A Babá Eletrônica Baby Sound foi carinhosamente desenvolvida pensando na comodidade de pais e bebês uma vez que ela mantém você em contato com o seu bebê a cada momento do seu dia e em qualquer cômodo de sua casa.

Sua alta sensibilidade permite que o menor ruído seja transmitido aos pais. Além disso, A Babá Eletrônica Multilaser também alerta visualmente o ruído! Sempre que houver ruídos, três luzes verdes acenderão na parte inferior do Receptor.

2. Descrição

2.1. Receptor

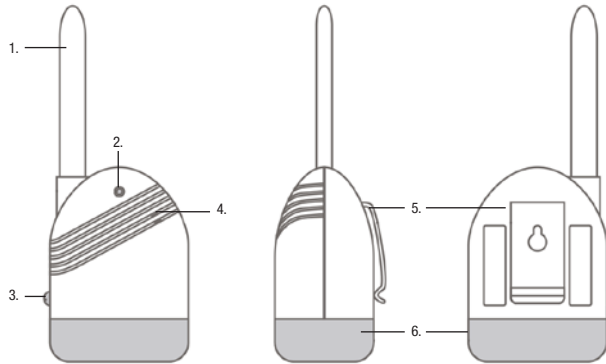
1. Antena
2. Luz indicadora de funcionamento e de nível de bateria *
3. Botão de Liga/Desliga e Troca de Canais
4. Alto-falante
5. Suporte para cinto e parede
6. Compartimento para pilhas
7. Controle de Volume
8. Luz indicadora de som



2.2. Transmissor

1. Antena
2. Luz indicadora de funcionamento e de nível de bateria *
3. Botão Liga/Desliga e Troca de Canais
4. Microfone
5. Suporte para cinto e parede
6. Compartimento para pilhas

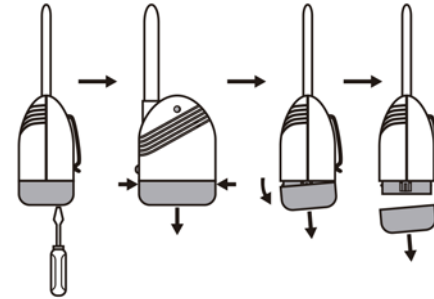
*ATENÇÃO: Quando o produto estiver ligado, a luz ficará verde e quando as pilhas estiverem fracas, a luz ficará vermelha. As pilhas duram aproximadamente um mês tendo como base o uso diário de 8 horas



3. Configurando a Babá Eletrônica Baby Sound

3.1 Inserindo as baterias

1. O Receptor e o Transmissor são alimentados por 3 pilhas AAA cada.
2. Com uma chave de fenda, desmonte a tampa do compartimento de pilhas conforme diagrama e coloque as pilhas de acordo com a polaridade.
3. Recoloque a tampa do compartimento de pilhas.



3.2. Transmissor

1. O transmissor deve ser posicionado à no máximo 1,5 metros de distância do bebê.
2. Ligue o produto posicionando o botão no canal desejado.
3. A Luz indicadora de funcionamento acenderá.
4. O Transmissor captará o som emitido pelo bebê e o transmitirá ao receptor.

3.3. Receptor

1. Ligue o produto posicionando o botão no canal desejado.
2. A Luz indicadora de funcionamento acenderá.
3. Ajuste o volume no botão Controle de Volume conforme desejado.
4. Quando houver a recepção do som, as luzes encontradas na parte inferior do receptor acenderão auxiliando no monitoramento do bebê uma vez que não seja possível, por motivos externos, escutar o som emitido.

Atenção: O transmissor e o receptor devem estar sintonizados no mesmo canal.

O receptor e o transmissor precisam estar à uma distância mínima de aproximadamente 1 metro. A proximidade dos dois pode causar microfonia.

4. Avisos

- O produto não deve ser usado por crianças como brinquedo.
- O produto não é à prova d'água. Mantenha-o seco.
- Produto suscetível a interferências. Caso ocorra, altere o canal utilizado.
- Sempre desligue o produto quando o mesmo não estiver sendo utilizado. Em caso de longos períodos sem uso, retire as pilhas.

5. Problemas e Soluções

Caso o produto não ligue, favor verificar os itens a seguir:

- 1. Posicionamento das Pilhas:** Verifique se as pilhas foram posicionadas de acordo com a polaridade solicitada no produto.
- 2. Nível de Bateria das Pilhas:** Verifique o nível de bateria das pilhas. A Luz indicadora ficará vermelha quando o nível estiver baixo.
- 3. Canais:** Verifique se o Transmissor e o Receptor estão sintonizados no mesmo canal.



Este produto está homologado pela ANATEL, de acordo com os procedimentos regulamentados pela Resolução 242/2000, e atende aos requisitos técnicos aplicados.

Para maiores informações, consulte o site da ANATEL – www.anatel.gov.br

“Este equipamento opera em caráter secundário, isto é, não tem direito a proteção contra interferência prejudicial, mesmo de estações do mesmo tipo, e não pode causar interferência a sistemas operando em caráter primário.”

1. Introduction

Congratulation! You have just acquired a product with Multilaser quality!

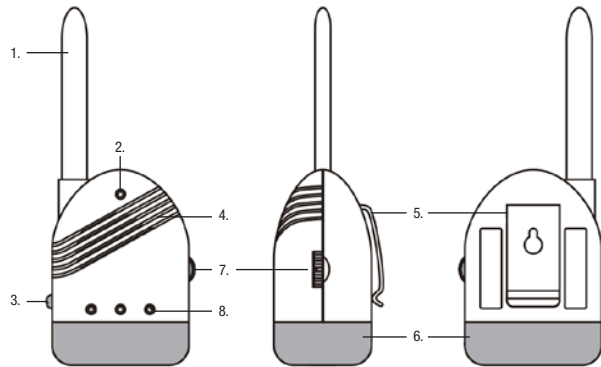
The Baby Sound was lovingly designed thinking about baby and parents' commodity since it keeps you in touch with your baby every time and in every room of you house.

Its big sensibility allows the transmission of the lowest sound to the parents. Besides that, the Baby Monitor Baby Sound also visually alerts any sound! Always, when there is a sound, three green led lights will turn on in the superior part of the Receptor.

2. Description

2.1 Receptor

1. Antenna
2. Led Light that indicates the operation and the battery level of the product.
3. On/Off and Chanel Change Button.
4. Speaker
5. Belt and Wall Holder
6. Battery Compartment
7. Volume Control
8. Movement Light Indicator

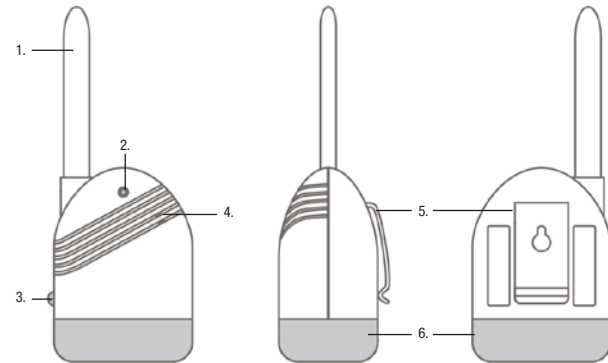


8

2.2. Transmitter

1. Antenna
2. Led Light that indicates the operation and the battery level of the product.
3. On/Off and Chanel Change Button.
4. Microphone
5. Belt and Wall Holder
6. Battery Compartment

ATTENTION: When product is turned on, the light will be green and when the level of battery is low, the light will be red. The batteries last about one month basing on a 8 hours use per day.

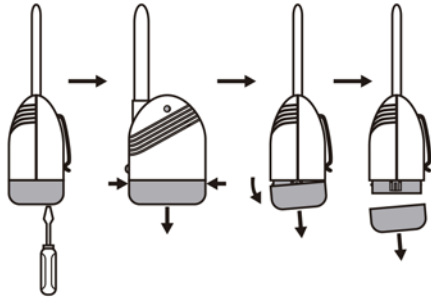


9

3. Setting the Baby Sound

3.1. Inserting the Batteries

1. The Receptor and the Transmitter are both powered by 3 AAA batteries.
2. With a Screwdriver, disassembly the battery compartment cover as diagram and put them according to the polarity required.
3. Put the battery compartment cover.



3.2. Transmitter

1. The Transmitter must be placed at a maximum of 1.5 meters from the baby.
2. Turn on the product putting the button on the desired channel.
3. The Indicator Operation Light will turn on.
4. The Transmitter will capture the baby sound and will transmit it to the Receptor

3.3. Receptor

1. Turn on the product putting the button on the desired channel.
2. The Indicator Operation Light will turn on.
3. Adjust the volume
4. When receiving a sound transmitter, the Movement Light Indicator will turn on.

ATTENTION: The Receptor and the Transmitter must be tuned on the same channel

The Receptor and the Transmitter need to be at least 1 meter of distance from each other. Otherwise, howling can happen.

4. Warning

- The product can not be used by kids as a toy
- The product is not waterproof. Keep it dry
- Interference can occur. If that happens, change the channel.
- Always turn off the product when not using it. In case of a long period without using it, take off the batteries.

5. Problems and Solution

If the product doesn't turn on, check the items below:

1. **Batteries Positioning:** Check if the batteries were placed according to the polarity requested.
2. **Battery Level:** Check the Battery Level. The Light Indicator will turn on when the level is low.
3. **Channel:** Check if the Transmitter and the Receptor are tuned on the same channel.