

**CM-1090**

# Instruções de Montagem

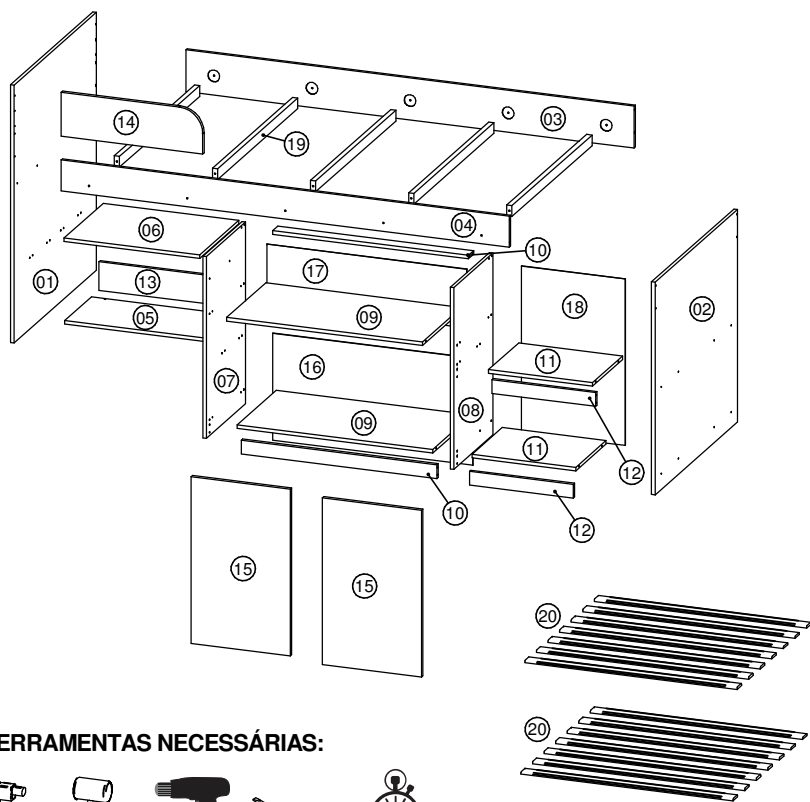
Ajude a melhorar nossos produtos, opine em nosso site:

[www.artinmoveis.com.br](http://www.artinmoveis.com.br)

ART *in* MÓVEIS

Soluções Criativas para o seu lar

Rua Joni José Bozzeto, 300 - Bairro Tamandaré  
Garibaldi | RS | CEP: 95720-000 | Fone / Fax: 54.3464.7071



## FERRAMENTAS NECESSÁRIAS:



## RECOMENDAÇÕES:

- 01** - Examine completamente todas as peças do móvel antes de iniciar o trabalho.  
**02** - Recomenda-se montar o móvel conforme este Manual de Montagem.  
**03** - É de responsabilidade do montador seguir as instruções do Manual de Montagem, que são fundamentais para garantir a estrutura do móvel.  
**04** - Certifique-se de que todos os acessórios utilizados na montagem (parafusos, porcas, ponteiros) estejam fixados o suficiente, totalmente atarraxados, evitando que venham a provocar ferimentos.  
**05** - Para limpeza utilizar somente pano úmido e sabão neutro.

## ADVERTÊNCIAS:

- 01** - Esteja ciente do risco de chama aberta e outras fontes de calor, tais como aquecedores elétricos, aquecedores a gás etc. nas proximidades do produto.  
**02** - Não utilize o produto se alguma parte estiver quebrada, rasgada ou faltando. Utilizar somente peças de reposição aprovadas pelo fabricante.

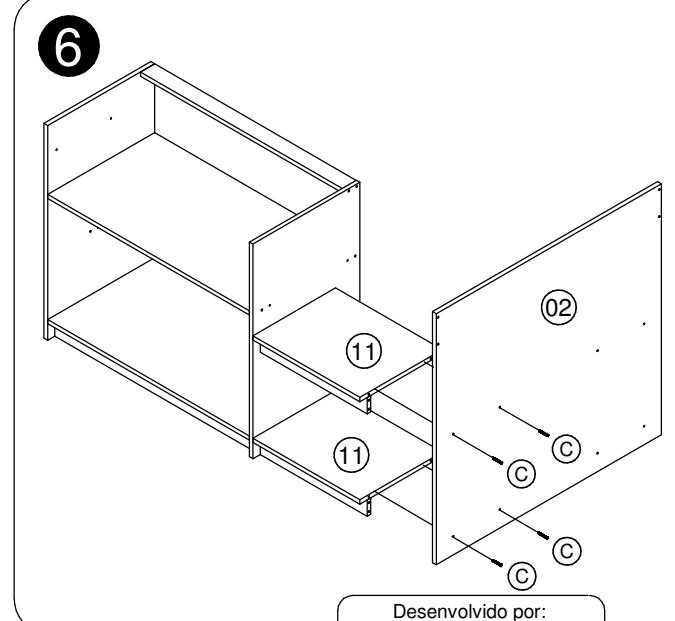
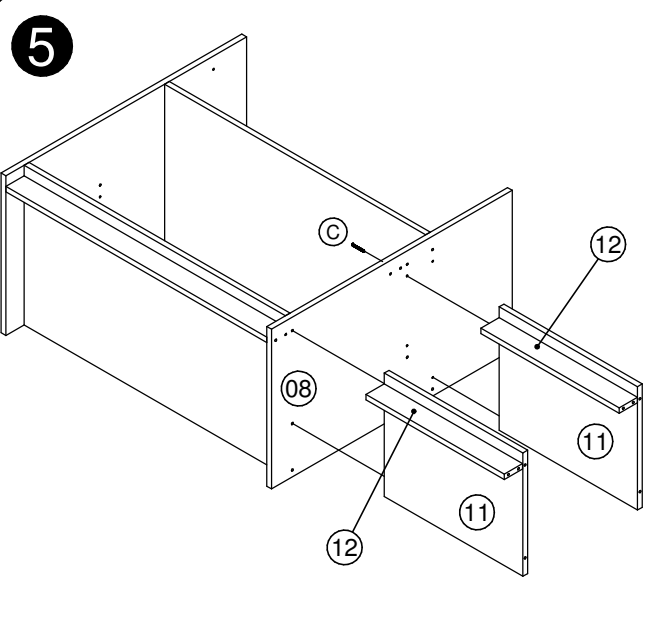
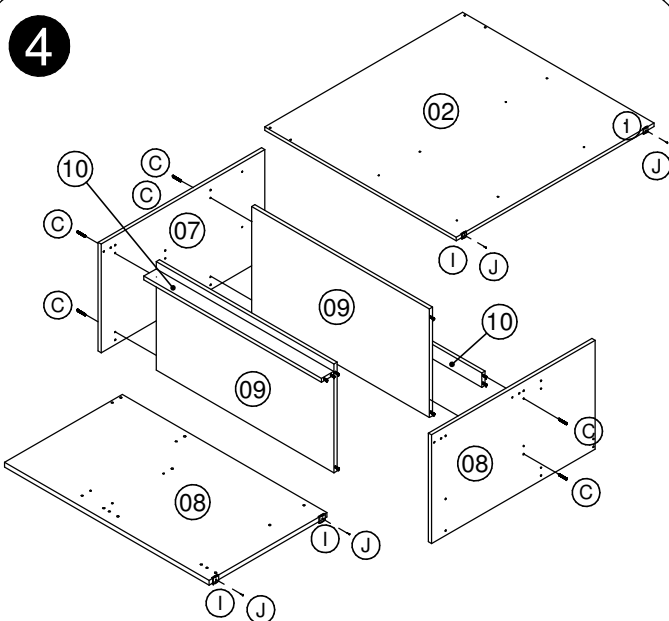
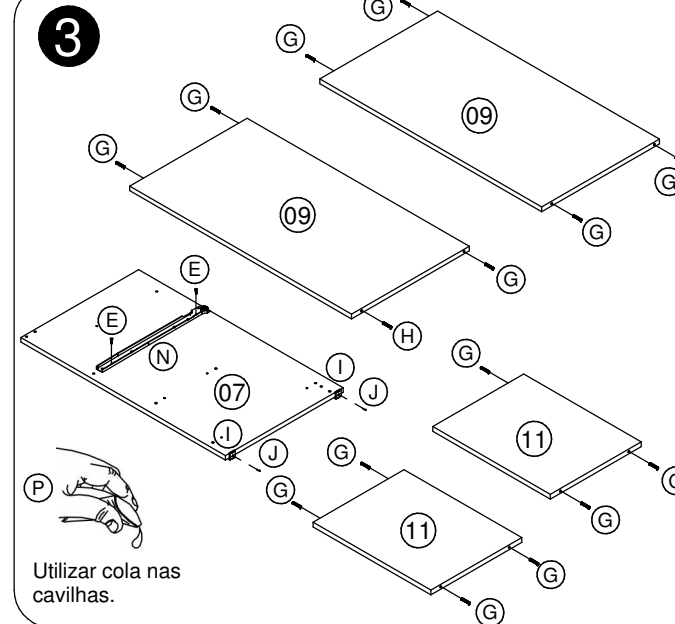
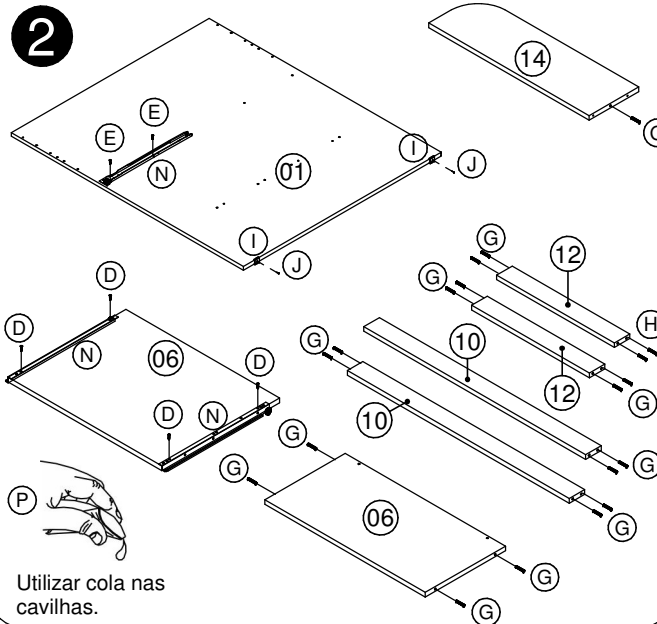
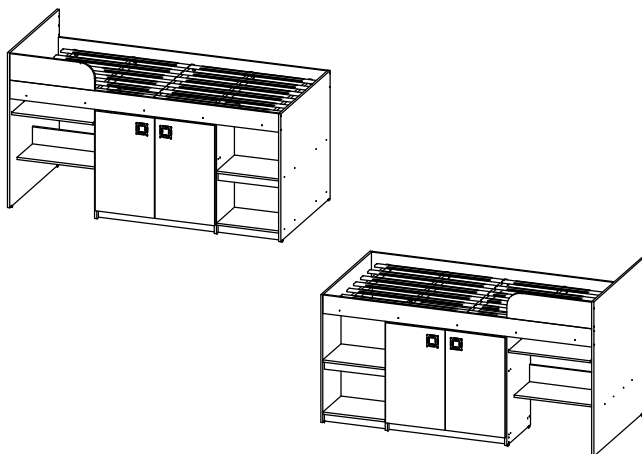
## Lista de peças

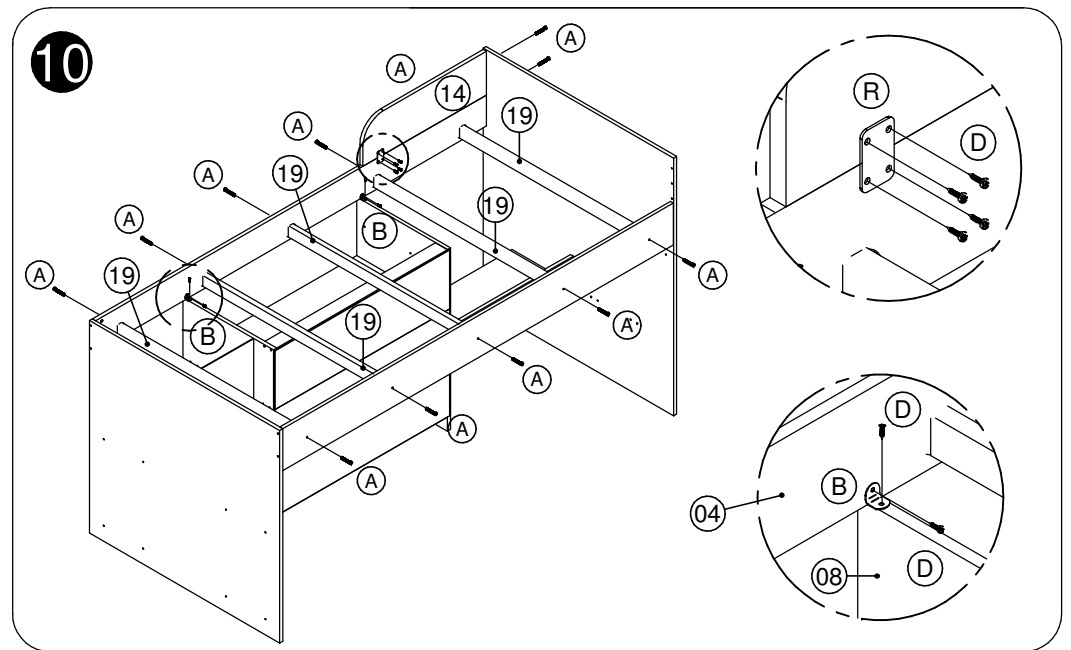
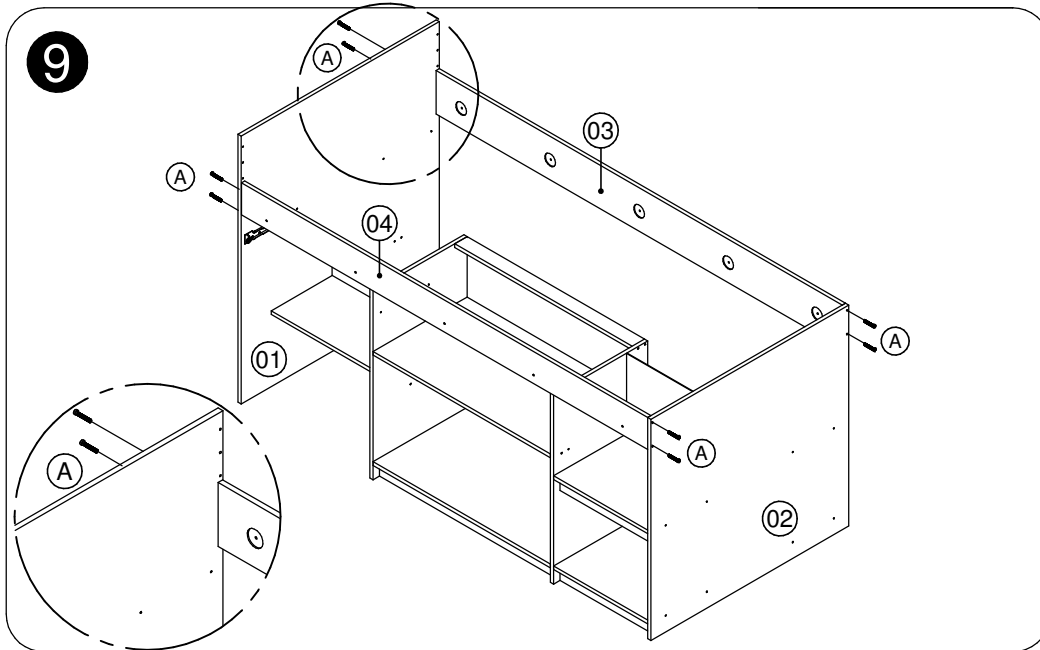
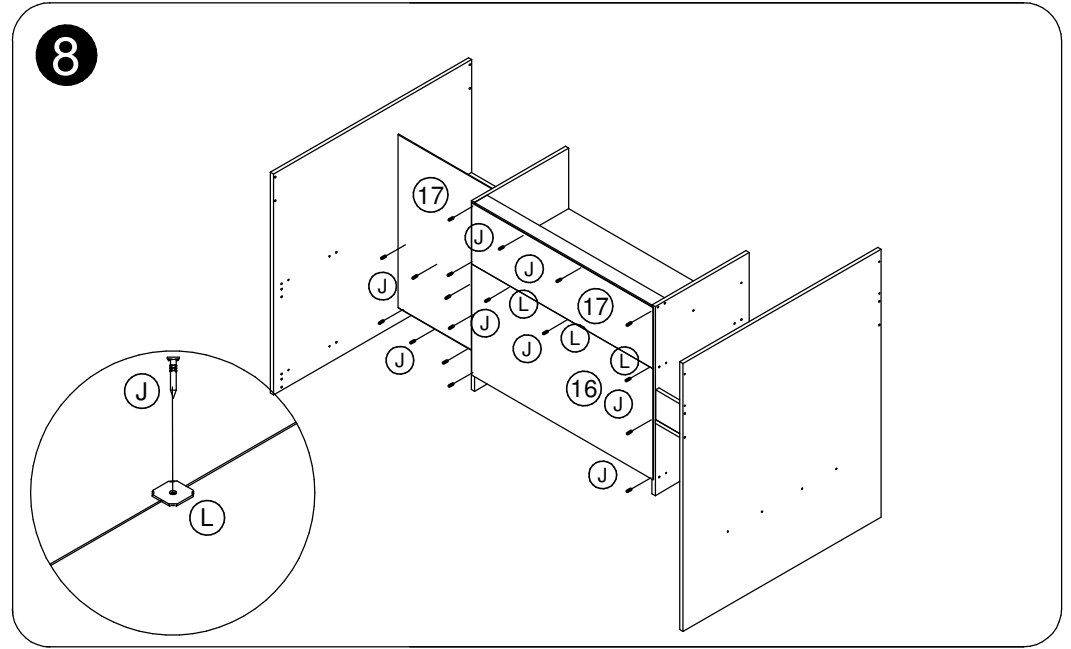
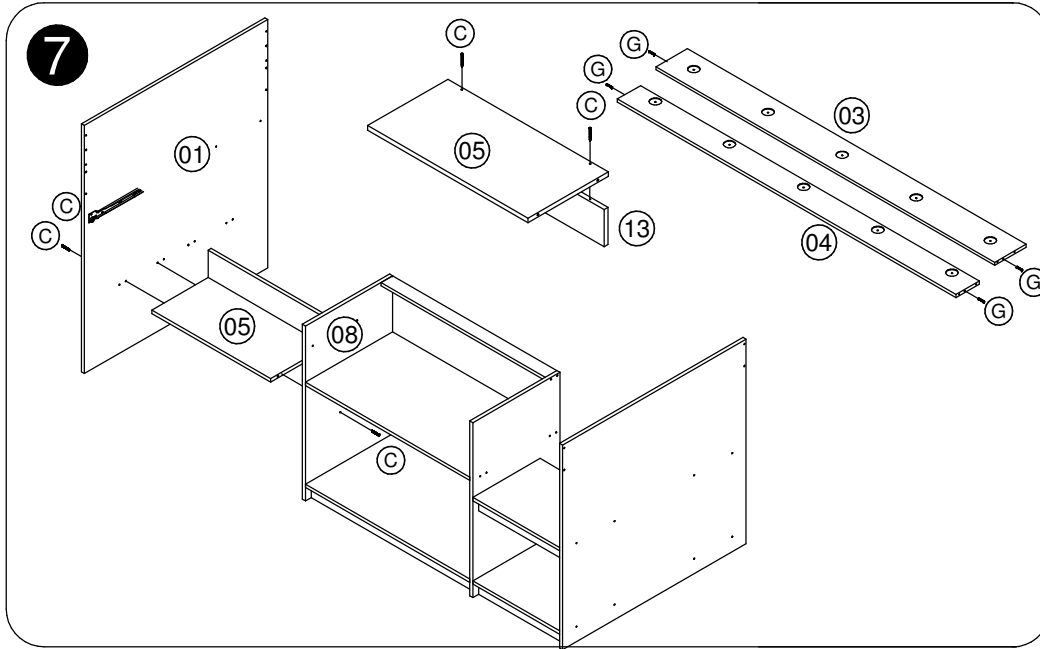
CÓD	DESCRIÇÃO	QTD
01	Cabeceira	1
02	Pezeira	1
03	Barra	1
04	Barra	1
05	Base	1
06	Teclado	1
07	Lateral Inferior Esquerda	1
08	Lateral Inferior Direita	1
09	Prateleira	2
10	Travessa	2
11	Degrau	2
12	Travessa	2
13	Travessa	1
14	Protetor	1
15	Porta	2
16	Costa	1
17	Costa	1
18	Costa	1
19	Suporte de Lastro	5
20	Lastrinho	14

REF	DESCRIÇÃO	QTD
<b>A</b>	Parafuso 4,5x50mm	<b>18</b>
<b>B</b>	Cantoneira ELE	<b>02</b>
<b>C</b>	Parafuso 3,5x40mm	<b>18</b>
<b>D</b>	Parafuso 3,5x14mm	<b>28</b>
<b>E</b>	Parafuso 6 x 8mm	<b>04</b>
<b>F</b>	Parafuso 3,5x20mm	<b>04</b>
<b>G</b>	Cavilha 6x30mm	<b>35</b>
<b>H</b>	Cavilha 6x50mm	<b>03</b>
<b>I</b>	Sapata Deslizadora	<b>08</b>
<b>J</b>	Pregão 10x10	<b>42</b>
<b>K</b>	Pregão anelado 12x12	<b>35</b>
<b>L</b>	Fixador para costas	<b>03</b>
<b>M</b>	Dobradiça	<b>04</b>
<b>N</b>	Corrediça Metálica	<b>01</b>
<b>O</b>	Puxador	<b>02</b>
<b>P</b>	COLA Cola	<b>01</b>
<b>Q</b>	Etiqueta adesiva Art in móveis. Colocar no lado externo do produto	<b>01</b>
<b>R</b>	Chapa metálica	<b>01</b>
<b>S</b>	Adesivo Tapafuro	<b>34</b>

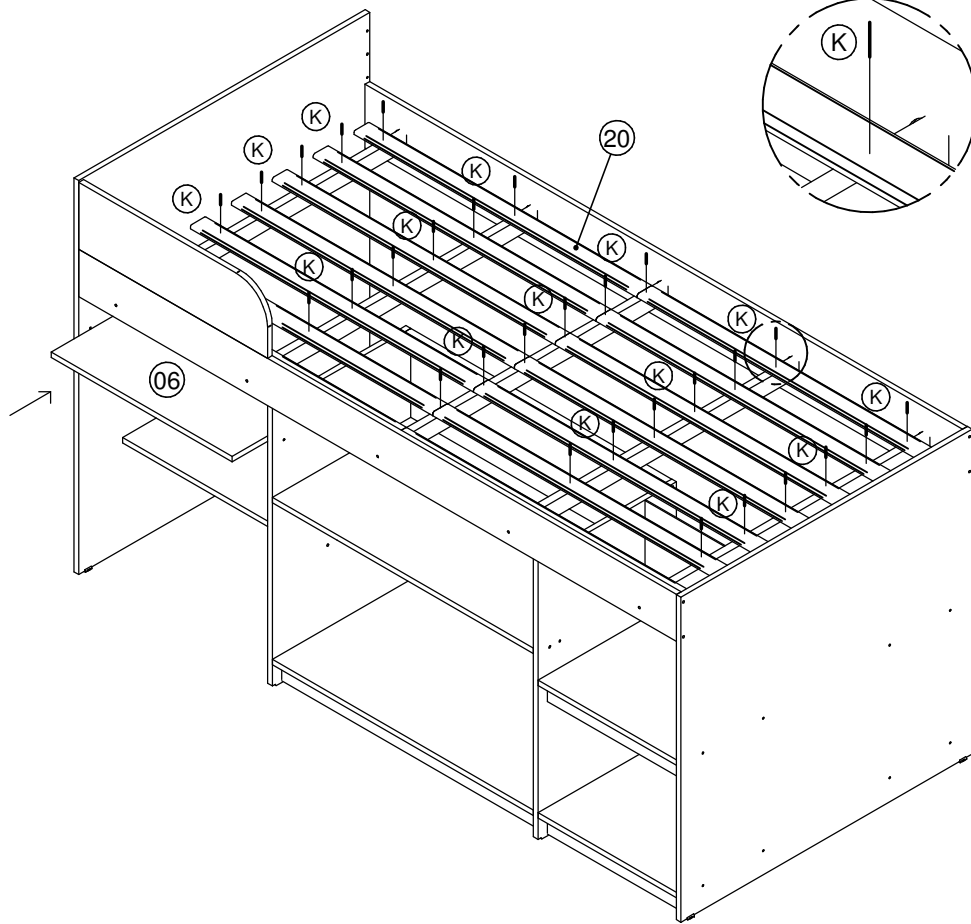
**"IMPORTANTE LER COM ATENÇÃO E GUARDAR PARA EVENTUAIS CONSULTAS"** Data: 01/06/2014  
Revisão: 01

### 1 Opção de montagem DIREITA ou ESQUERDA





11



12

