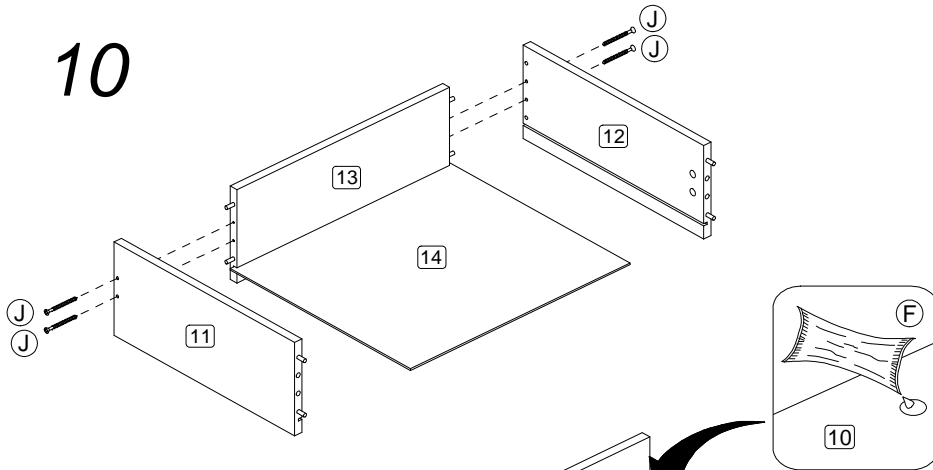
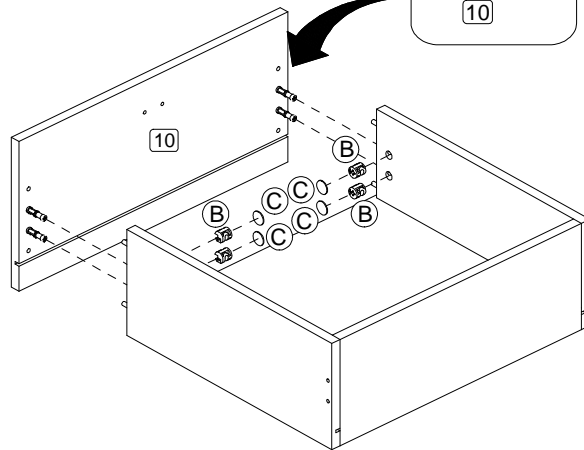


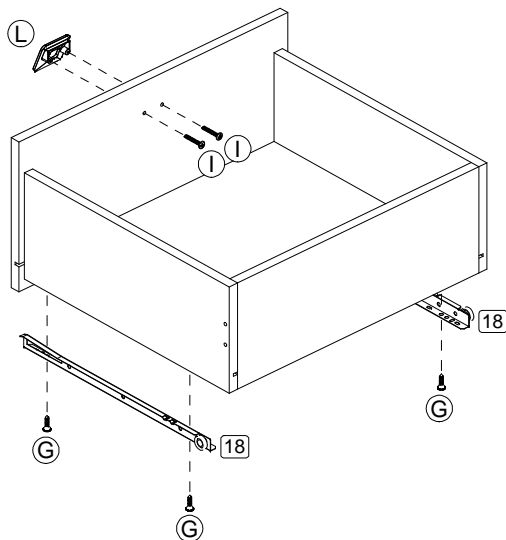
10



11



12



ATENÇÃO!!!
 Utilize o giz de cera para dar acabamento nas arestas e correções de possíveis riscos nas peças.

ATENCIÓN!!!
 Utilice el tiza para los bordes y correcciones de posibles errores o riesgos en piezas.

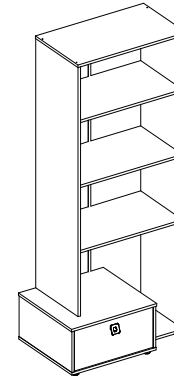
ATTENTION!!!
 Use the crayons to finish edges and to fix possible damaged pieces.



RST 470 - km 203,3 BENTO GONÇALVES - RS - BRASIL
 FONE: 54-3458.1300 - FAX: 54-3458.1304
 www.politorno.com.br

Estante com Gaveta Cannes
 Librería con Cajón Cannes
 Bookcase with Drawer

Modelo
 Modelo
 Modelo
 1190

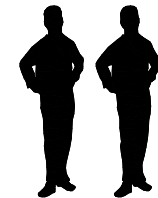


DÚVIDAS? ENVIE UM EMAIL PARA: sac@politorno.com.br
 DUDAS? ENVIE UN CORREO A: sac@politorno.com.br
 QUESTIONS? SEND AN EMAIL TO: sac@politorno.com.br

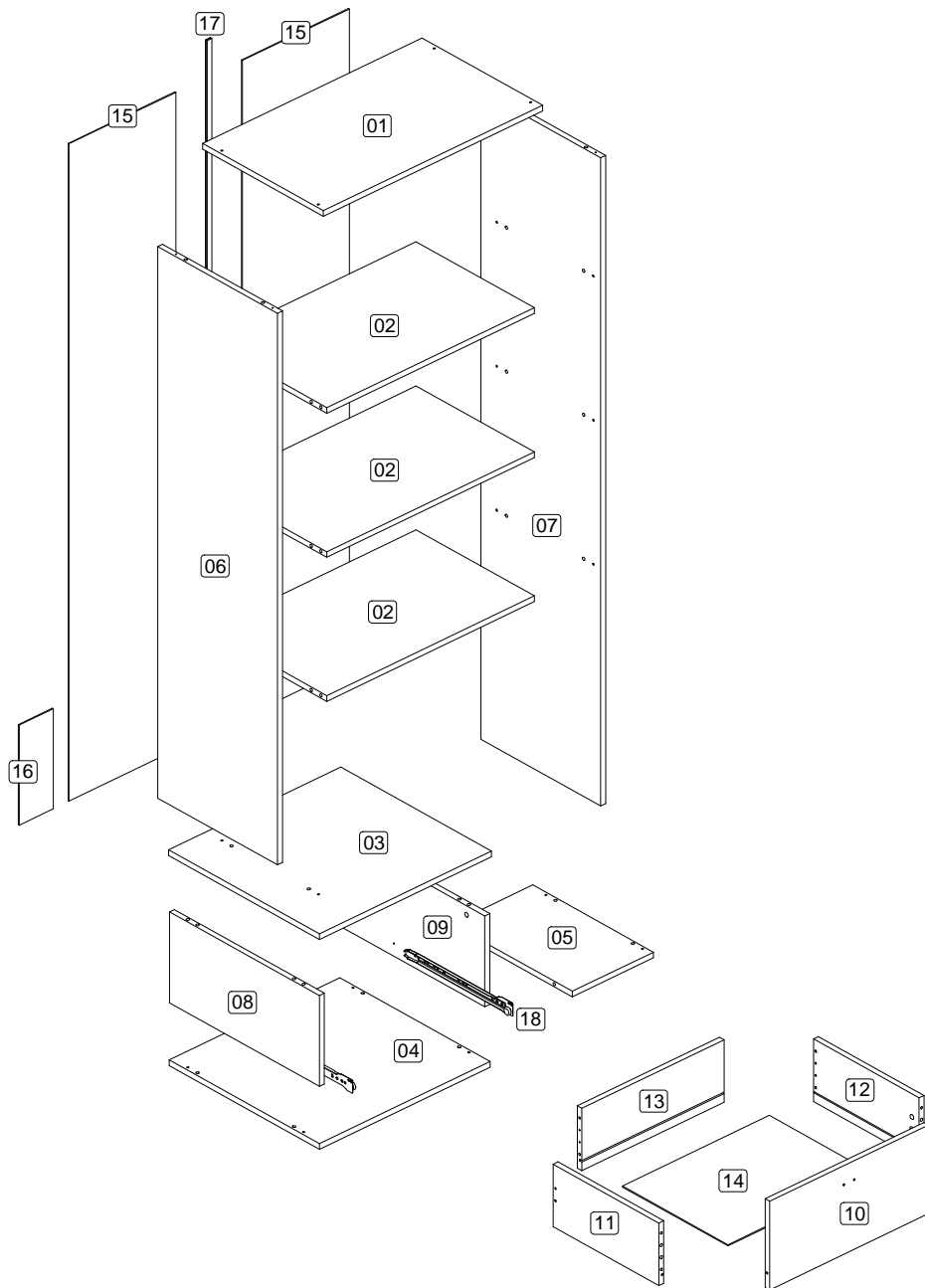
Caso você precise de um montador consulte o site www.politorno.com.br
 Temos profissionais capacitados nas principais capitais do Brasil.

KIT FERRAGEM
 KIT HERRAJE
 HARDWARE KIT

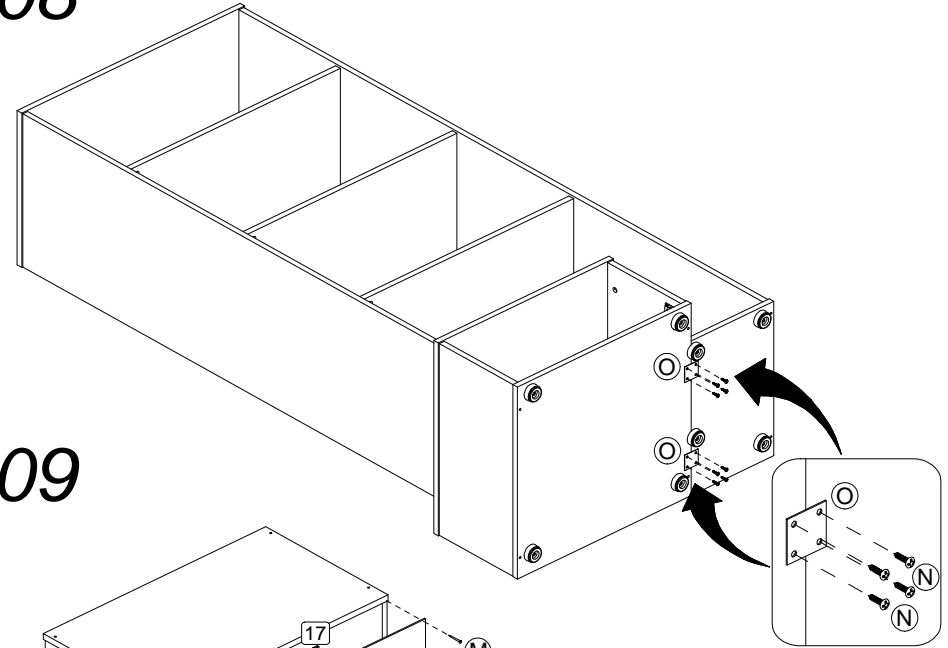
A		20
B		20
C		16
D	06x30	08
E	08x30	30
F		01
G	3,0x14	08
H	3,5x20	08
I	3,5x25	02
J	4,5x45	16
K	38x17	08
L		01
M		50
N	3,5x14	08
O		02
P	Giz / Tiza / Crayons	03



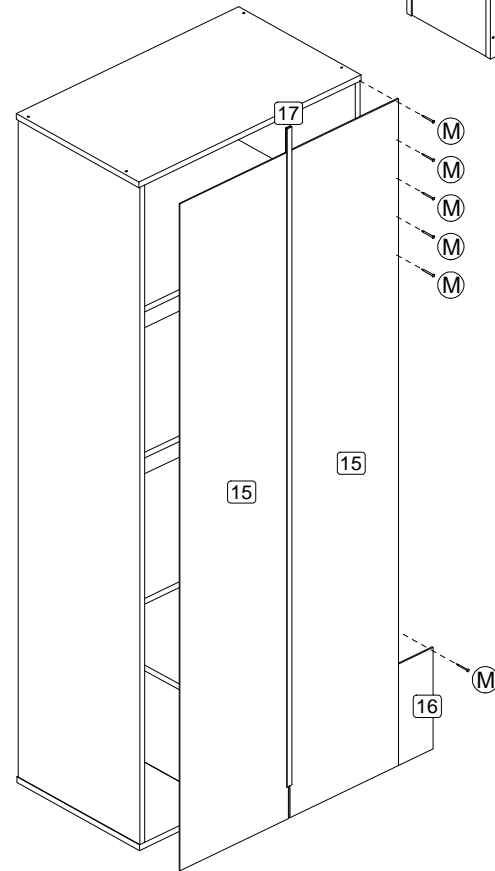
ANTES DE INICIAR A MONTAGEM, IDENTIFIQUE TODAS AS PEÇAS E ACESSÓRIOS.
ANTES DE EMPEZA EL ARMADO, IDENTIFIQUE TODAS LAS PIEZAS Y ACCESORIOS.
BEFORE STARTING THE ASSEMBLY, IDENTIFY ALL PARTS AND ACCESSORIES.



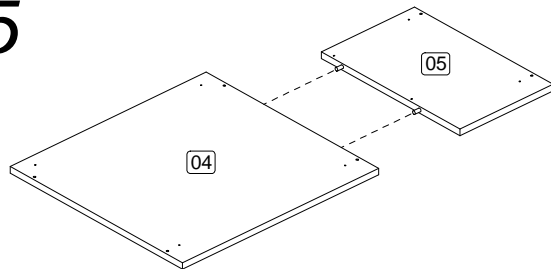
08



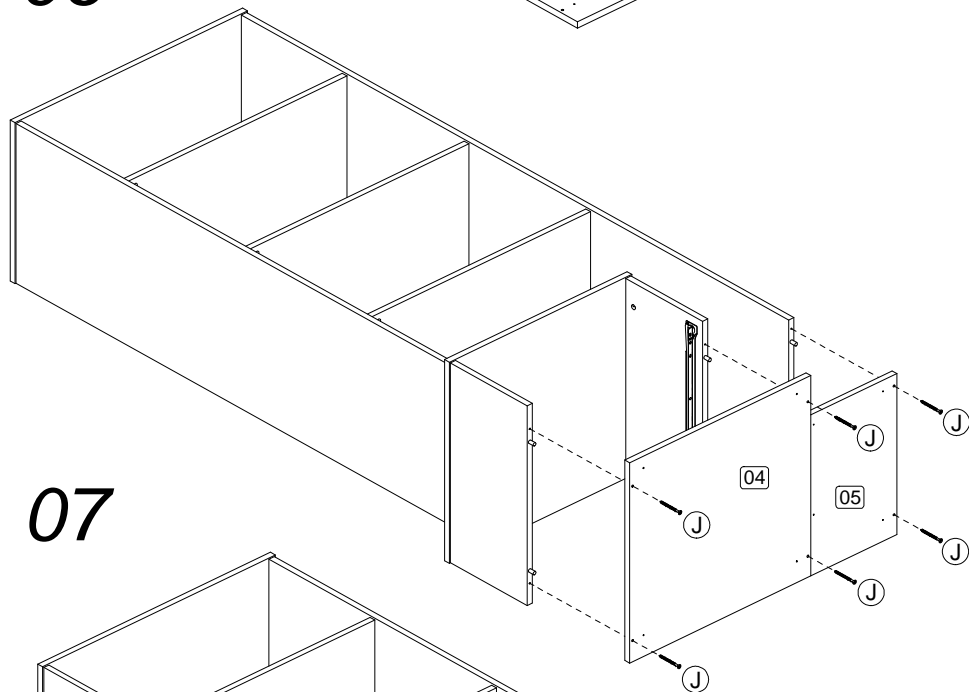
09



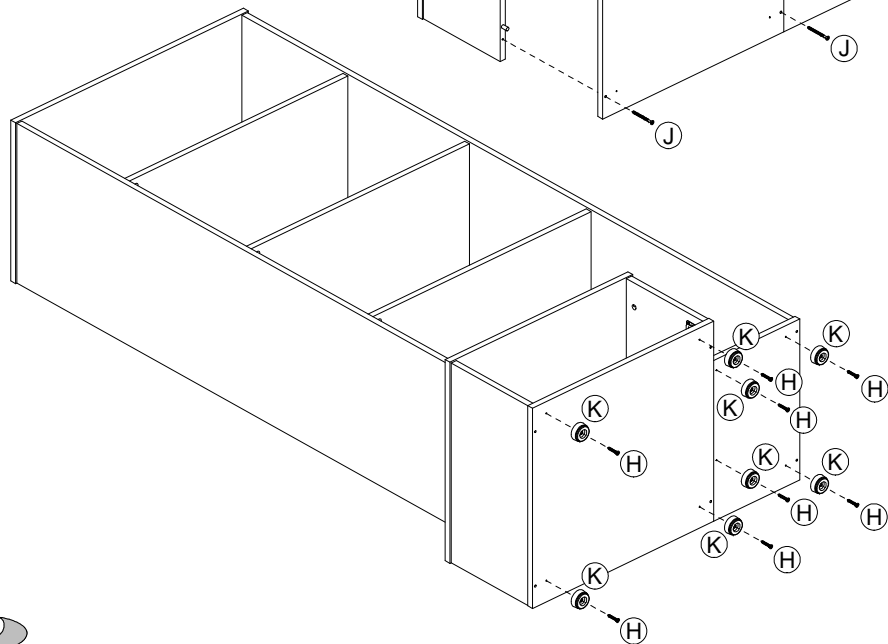
05



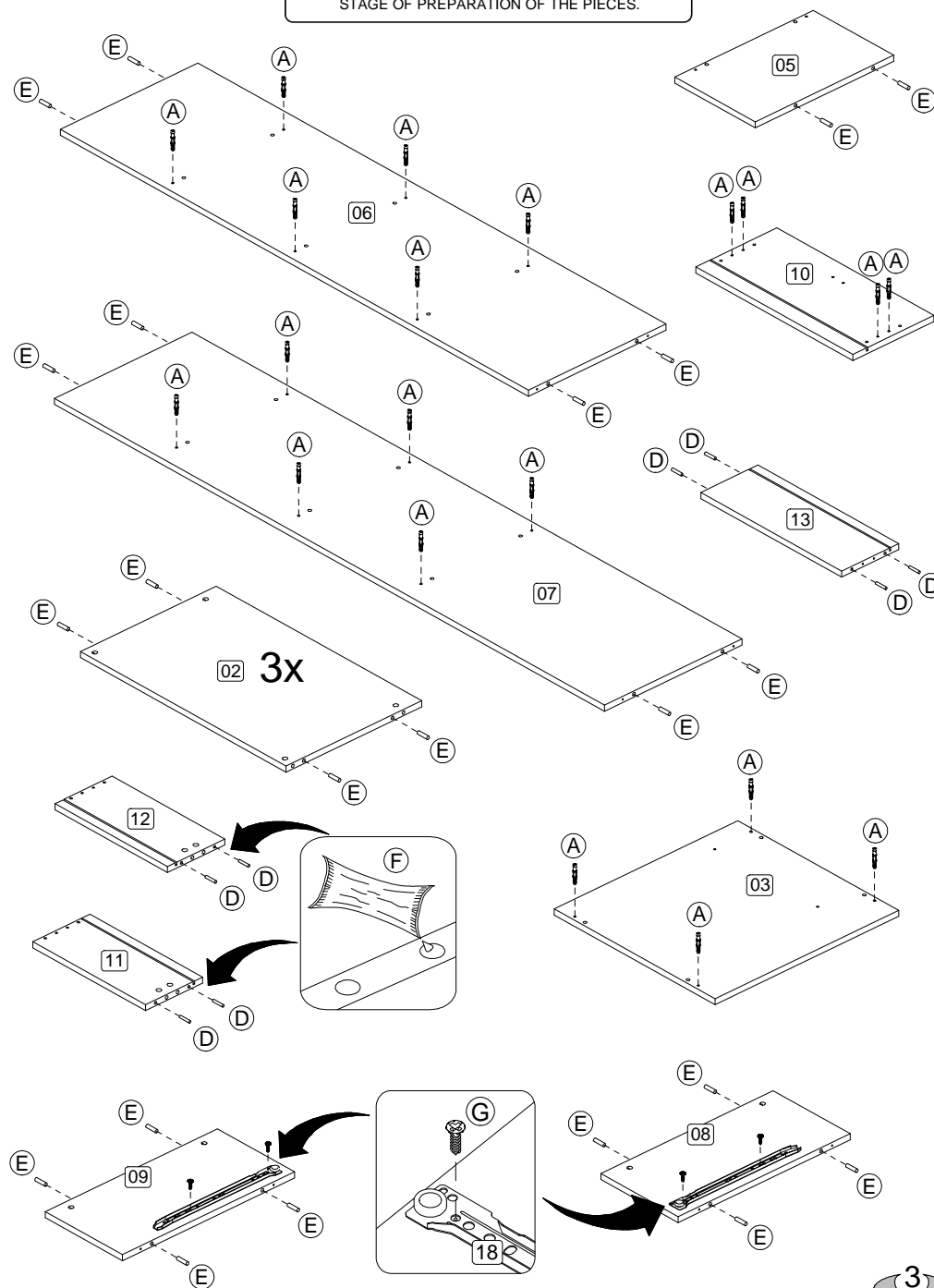
06



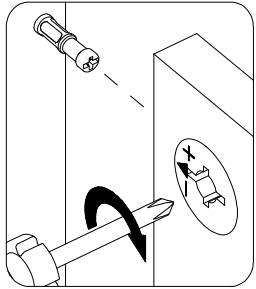
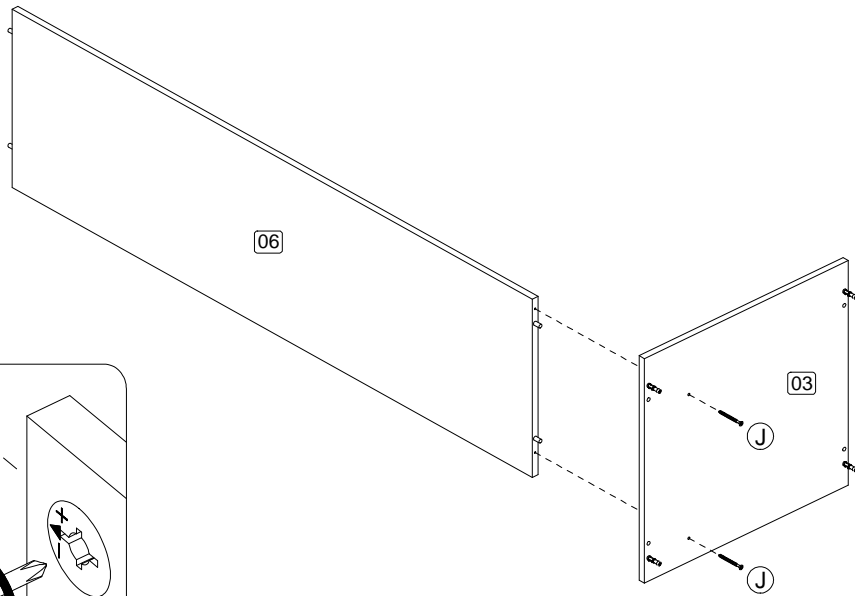
07



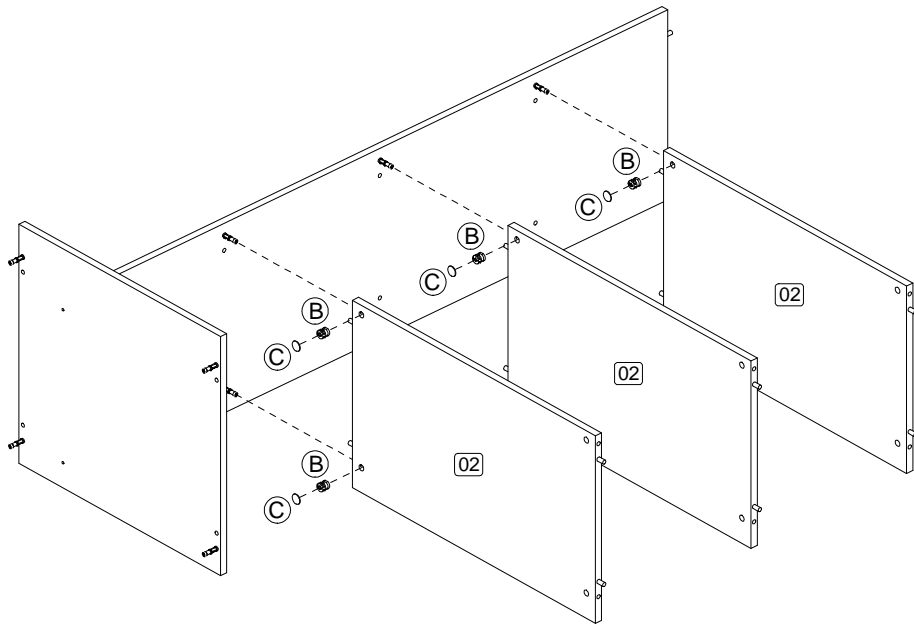
ETAPA DE PREPARAÇÃO DAS PEÇAS.
FASE DE PREPARACIÓN DE LAS PIEZAS.
STAGE OF PREPARATION OF THE PIECES.



01

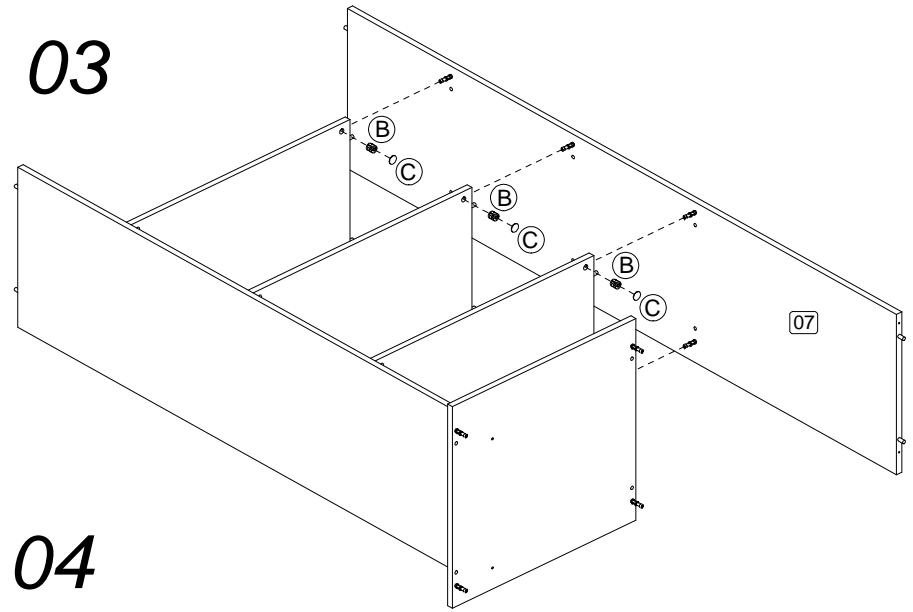


02

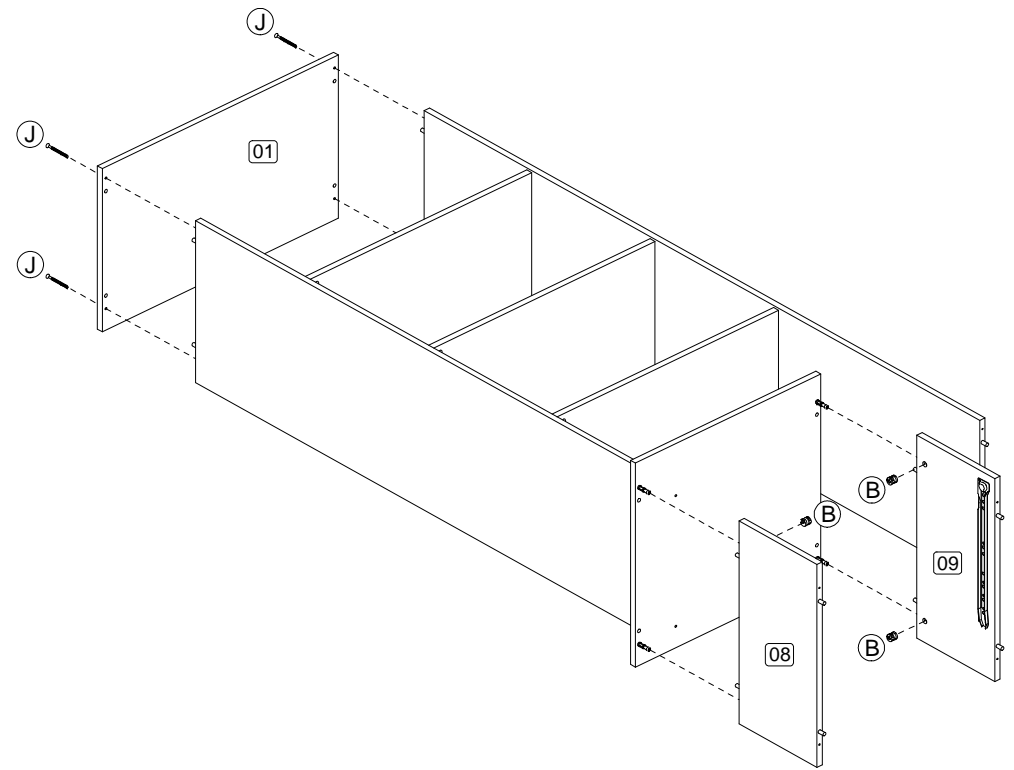


4

03



04



5