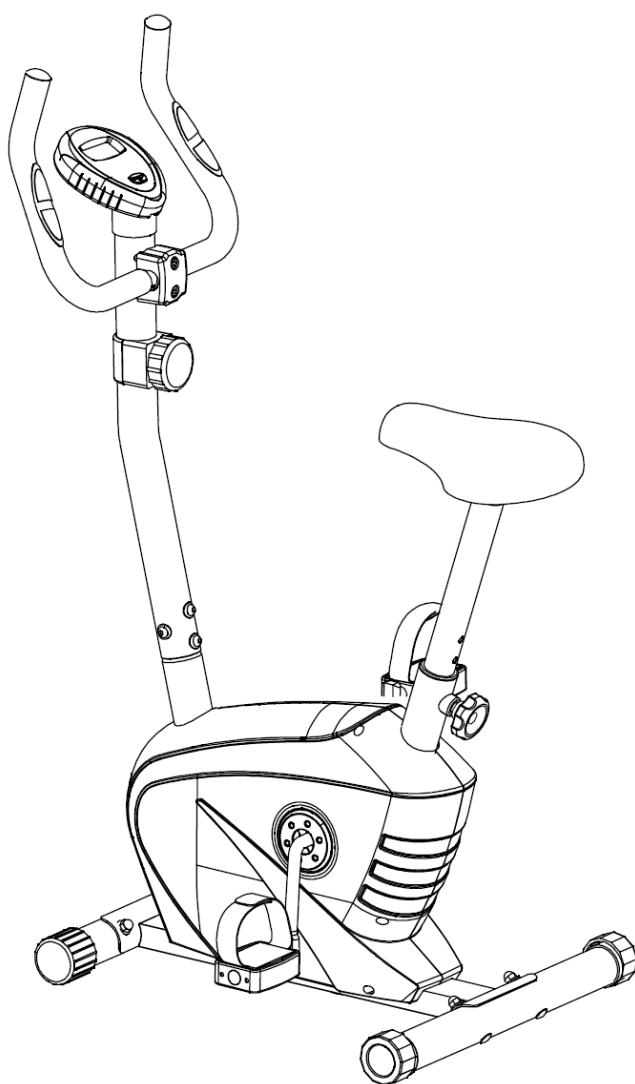




## **Manual do Usuário**

### **Bike Guga GK1001**



#### **IMPORTANT E**

---

**Por favor leia todas as instruções cuidadosamente antes de utilizar o produto. Guarde este manual para referência.**

**As especificações do produto podem variar ligeiramente das ilustrações e estão sujeitos a alterações sem aviso prévio.**

## **Antes de iniciar o uso**

Obrigado por ter adquirido esta Bike Guga GK1001! Para sua segurança e benefício, leia atentamente este manual antes de usar a máquina.

Antes da montagem, remover os componentes da caixa e verificar se todas as peças listadas foram fornecidas. Nas etapas e ilustrações seguintes estão descritas todas as instruções de montagem

## **AVISO DE SEGURANÇA**

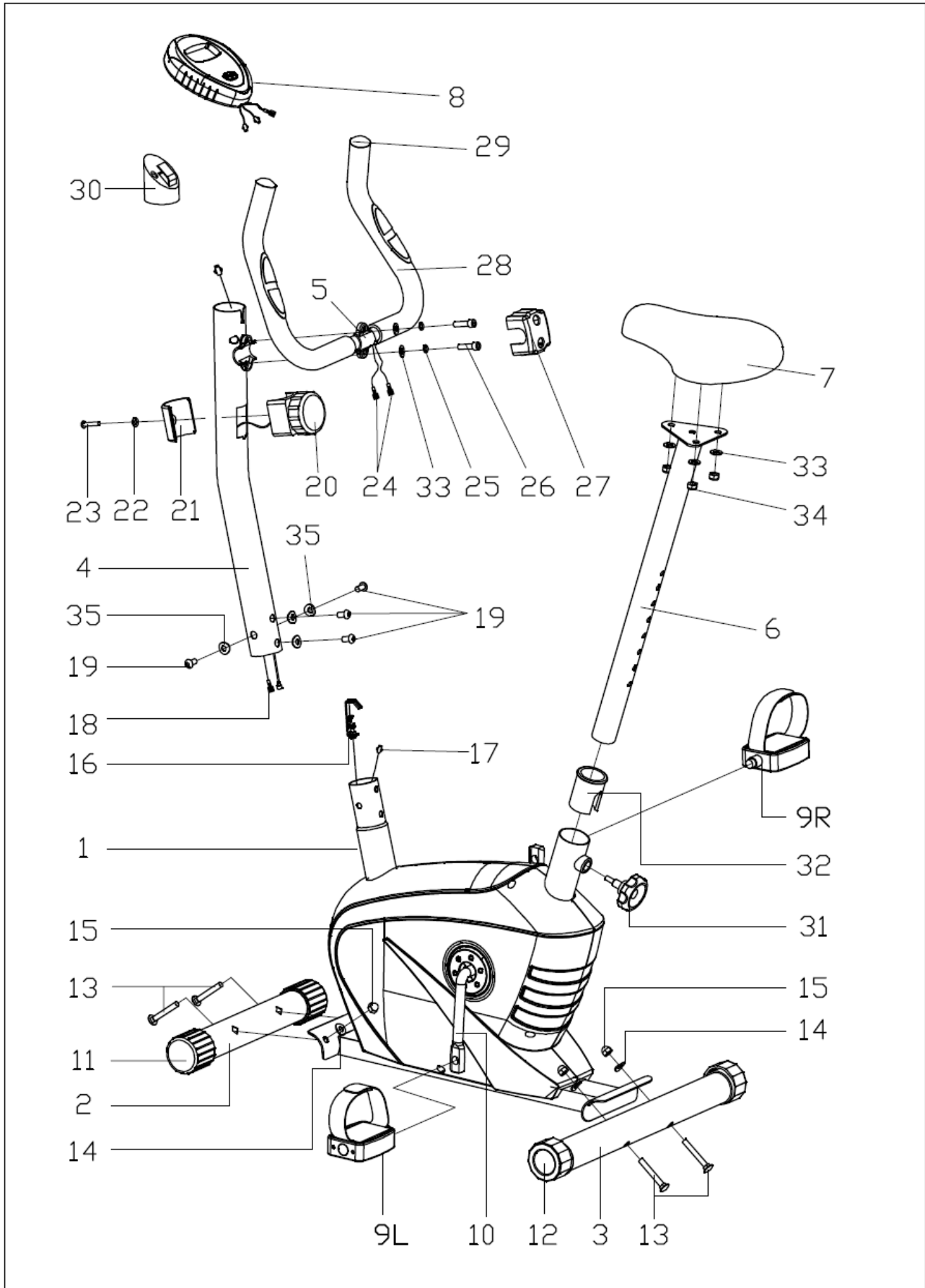
**NÃO DEIXE DE LER TODO O MANUAL ANTES DA MONTAGEM E USO DO APARELHO, EM ESPECIAL, NOTE TODAS AS MEDIDAS DE SEGURANÇAS:**

- 1、 Verifique se todos os parafusos, porcas e outras conexões antes de utilizar a máquina pela primeira vez
- 2、 Monte a máquina em um lugar seco e nivelado, deixá-lo longe da umidade e água.
- 3、 Coloque uma base adequada (por exemplo, tapete de borracha, tábua de madeira, etc), na parte debaixo da máquina na área de montagem para evitar a sujeira, umidade etc.
- 4、 Antes do início do treino, retire todos os objetos dentro de um raio de 2 metros de distancia da máquina.
- 5、 **NÃO** use artigos de limpeza agressivos para limpar a máquina, utilize apenas as ferramentas fornecidas ou ferramentas adequadas para montar ou fazer reparos. Remover as gotas de suor da máquina imediatamente após o término do treinamento.
- 6、 Sua saúde pode ser afetada por treinamento inadequado ou excessivo. Consulte um médico para que ele ajude a definir seu treinamento e limites (pulso, duração do treino etc) obtendo informações precisas. Esta bicicleta não é adequada para fins terapêuticos.
- 7、 Faça uso do equipamento apenas quando estiver funcionando corretamente. Use apenas peças de reposição originais para os reparos necessários.
- 8、 Esta máquina pode ser usada apenas por uma pessoa de cada vez.
- 9、 Use roupas e tenis adequados para o treinamento físico
- 10、 Se você sentir algum tipo de tontura ou outros sintomas anormais, por favor, pare imediatamente e consulte um médico o mais rápido possível.
- 11、 Crianças ou pessoas portadoras de deficiência só devem usar o aparelho na presença de outro responsável que possa supervisionar e aconselhar quando necessario.
- 12、 A força da bicicleta aumenta gradativamente com o aumento da velocidade, e vice-versa. A máquina é equipada com um botão ajustável para modificação da resistência. Para reduzir, gire o botão para a configuração da etapa 1. Para aumentar a resistência, gire o botão para a etapa 8.

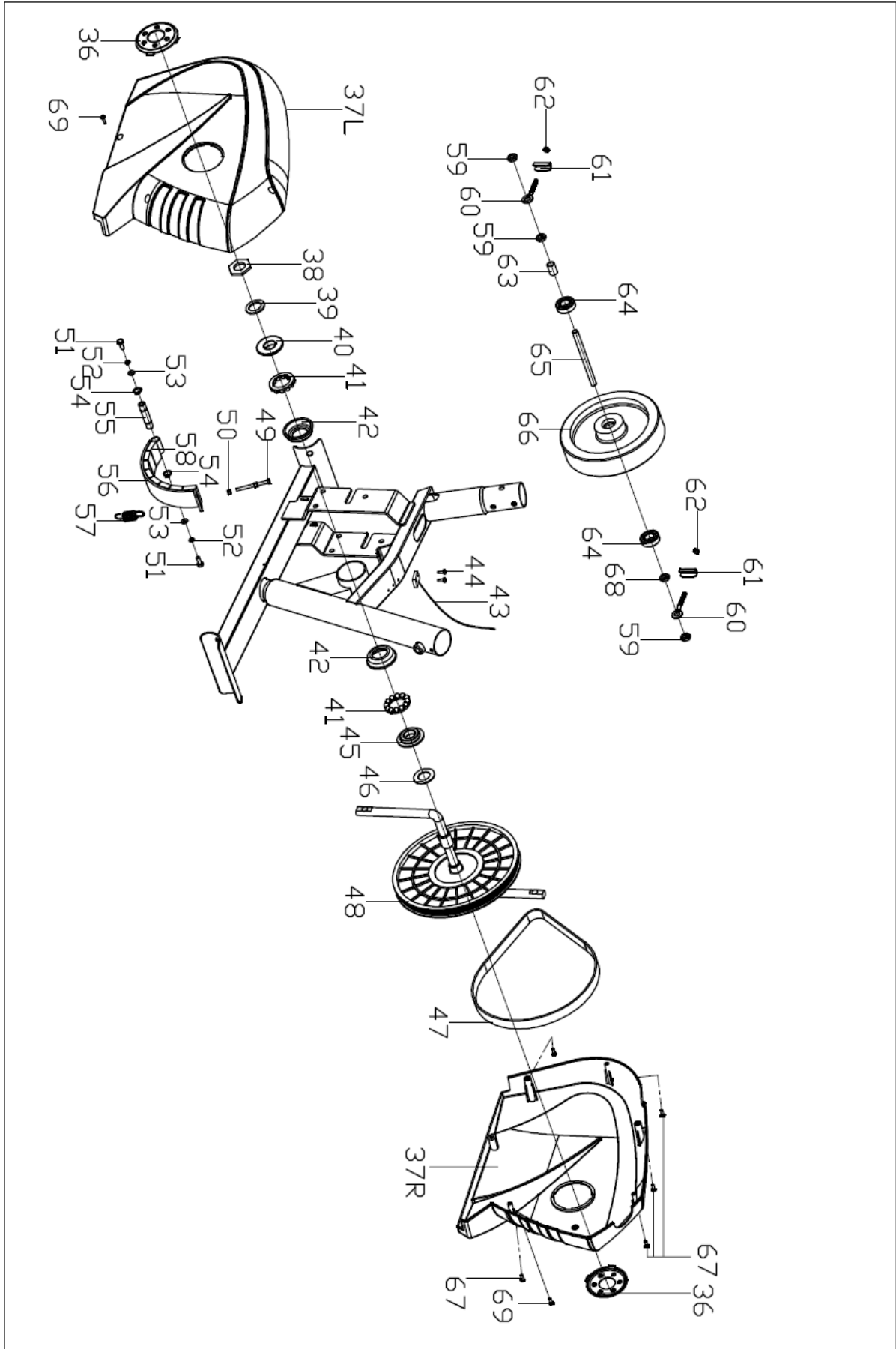
**ATENÇÃO:** Antes de iniciar qualquer programa de exercícios, consulte seu médico. Especialmente os indivíduos com idade superior a 35 anos ou pessoas com problemas de saúde pré-existentes.

LEIA TODAS AS INSTRUÇÕES antes de usar qualquer equipamento de ginástica  
GUARDE ESTAS INSTRUÇÕES / Peso máximo permitido: 100KG

# DESENHO EXPLICATIVO



# VISÃO INTERNA AMPLIADA



# LISTA DE PARTES

No.	Descrição	Qtd	No.	Descrição	Qtd
1	Estrutura Principal	1	36	Proteção da manivela	2
2	Estabilizador frontal	1	37L/R	Proteção da corrente	1/1
3	Estabilizador traseiro	1	38	Porca	1
4	Barra de apoio	1	39	Arruela	1
5	Guidão	1	40	2-Porca	1
6	Canote	1	41	Esfera	2
7	Banco	1	42	Eixo	2
8	Monitor	1	43	Sensor	1
9L/R	Pedaleira	1/1	44	Parafuso em cruz ST3x10	2
10	Manivela	1	45	3-Porca	1
11	Acabamento pé frontal	2	46	Arruela grande	1
12	Acabamento pé traseiro	2	47	Cinta	1
13	Parafuso M10x57	4	48	Roda de retorno	1
14	Arruela D10xφ25x1.5xR28	4	49	Parafuso sextavado M5xL60	1
15	Porca M10	4	50	Porca sextavada M5	2
16	Cabo de Tensão	1	51	Parafuso Sextavado M6xL15	2
17	Fio do sensor	1	52	Arruela d6	2
18	Fio de conexão	1	53	Arruela D6	2
19	Parafuso Allen M8x15	4	54	C- Arruela	2
20	Botão de controle	1	55	Eixo magnético	1
21	Tampa do botão de controle	1	56	Eixo magnético	1
22	Arruela lisa D5	1	57	Mola de tensão	1
23	Parafuso cruzado M5x40	1	58	Imã	8
24	Fios dos sensores de pulso	2	59	Porca fina Hex M10x1	3
25	Arruela D8	2	60	Parafuso M6x50	2
26	Prego M8x30	2	61	Arruela em formato de U	2
27	Tampa do guidão	1	62	Porca M6	2
28	Espuma do guidão	2	63	Separador	1
29	Capa da extremidade do guidão	2	64	Rolamento 6000z	2
30	Suporte do monitor	1	65	Eixo do volante	1
31	Botão de regulação	1	66	Volante	1
32	Bucha de plástico	1	67	Parafuso em cruz ST4.2x16	6
33	Arruela achatada D8	5	68	Porca	1
34	Porca de Nylon M8	3	69	Parafuso em cruz ST4.2x12	2
35	Arruela D8xφ25x1.5xR25	4			

## NOTA:

A maioria das peças listadas acima foram embaladas separadamente, mas alguns itens foram pré-instalados. Nesses casos, se necessário, basta removê-los e reinstalá-los de acordo.

Por favor, refira as etapas individuais de montagem e tome nota de todas as ferramentas pré-instaladas.

## PREPARAÇÃO:

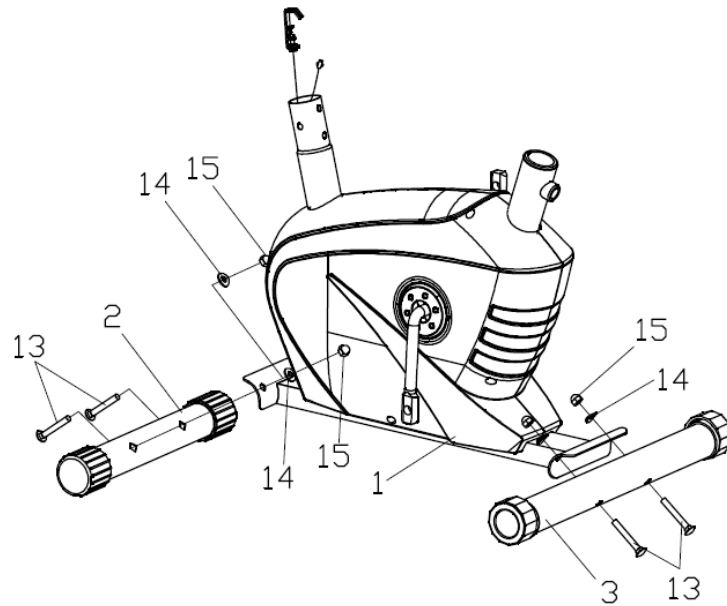
Antes da montagem, certifique-se que você vai ter espaço suficiente, use as ferramentas para montagem, e antes verifique se todas as peças e partes necessárias estão disponíveis.

É altamente recomendável que este equipamento seja montado por duas ou mais pessoas para evitar possíveis lesões

# Instruções de Montagem

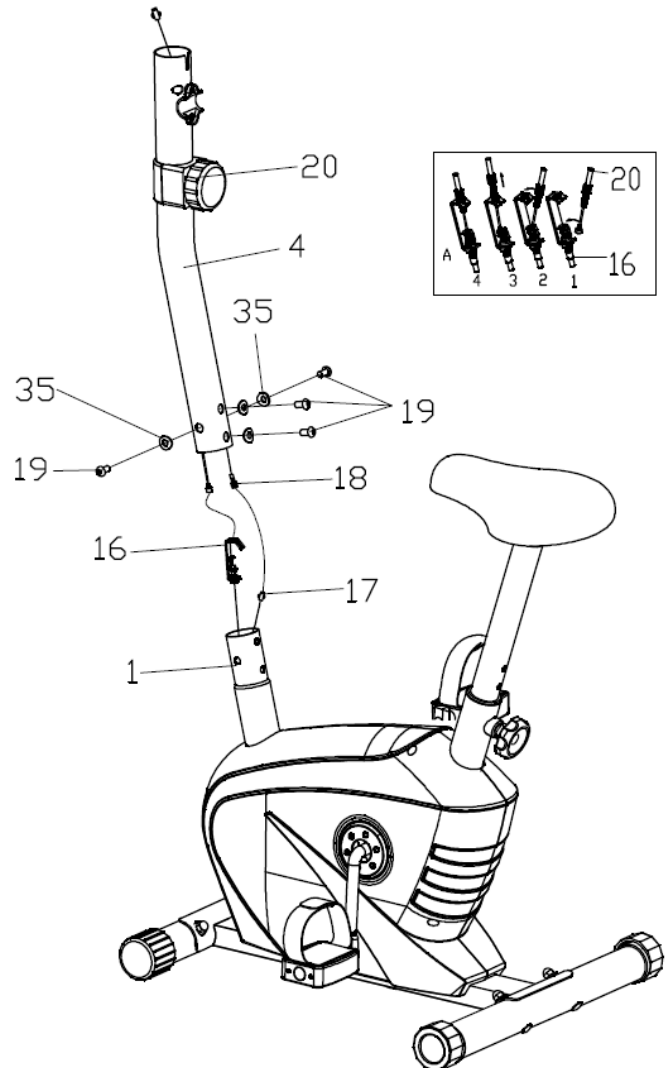
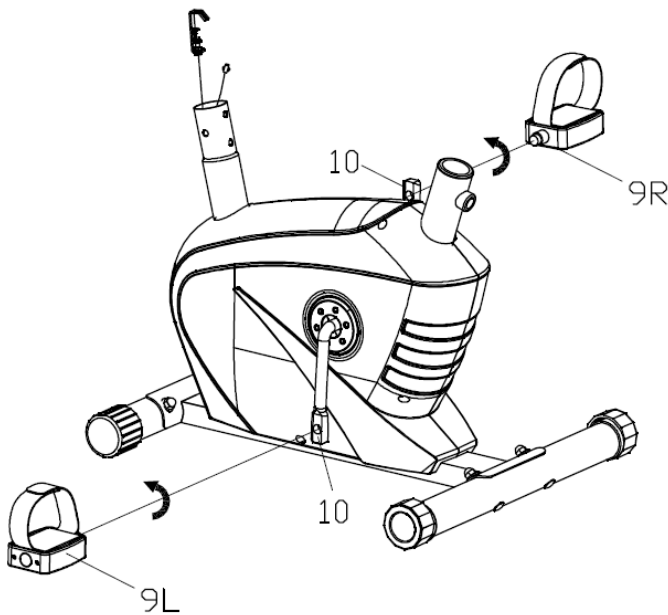
## 1. Primeiramente instale os estabilizadores frontais e traseiros

Fixe o estabilizador frontal (2) e o estabilizador traseiro (3) na estrutura principal (1) com o Parafuso (13), Arruela (14) e Porca (15).



## 2. Instale os pedais direito e esquerdo

Fixe os pedais direito e esquerdo (9L/R) na manivela (10) respectivamente. O pedal direito (9R) deve ser colocado no sentido horário. O pedal esquerdo (9L) deve ser colocado no sentido anti-horário. (NOTA: Ambos estão marcados com o sinal "R" para direito & "L" para esquerdo.)



## 3. Instale o canote do banco

Coloque o banco (7) no Canote (6) com as arruelas (33) Porca de Nylon (34), então posicione o Canote (6) com o banco na estrutura principal (1), aperte o botão de regulagem (31) regulando a altura desejada.

**Note:** Ao ajustar o nível de altura, a profundidade máxima de inserção não pode ser maior do que a extremidade do tubo

#### 4. Instale a Barra central

Ligue o fio do sensor (17) da estrutura principal (1) no fio de conexão (18) partindo da barra de apoio (4); Coloque a extremidade do Botão de controle (20) no cabo de tensão (16) como a Imagem A. Puxe o cabo do fio de conexão (18) até forçá-lo até a abertura do suporte do cabo de tensão (16);

Finalmente, insira a barra de apoio (4) na estrutura principal (1) e fixe com o parafuso Allen (19) e a arruela (35).

#### 5. Instale o Guidão

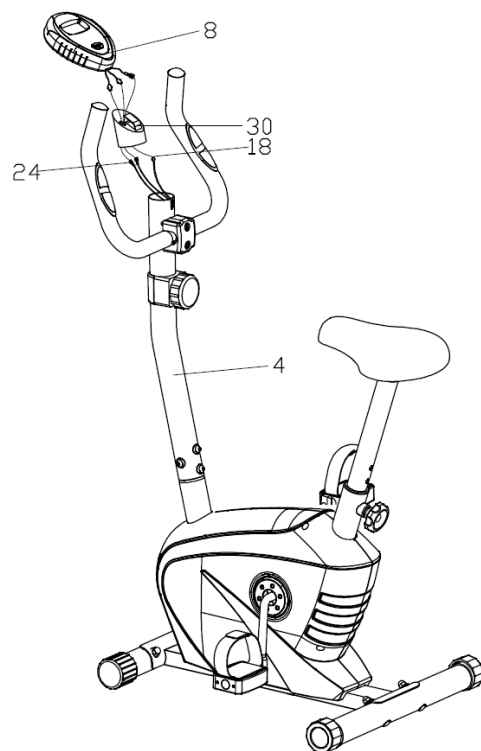
Coloque os fios dos sensores de pulso (24) através da barra de apoio (4), e puxe para fora do topo da barra de apoio (4).

Fixe o guidão (5) na barra de apoio (4) com a arruela (25), arruela achatada (33) e parafuso (26). Cubra a tampa do guidão (27) na barra de apoio (4).

#### 6. Instale o computador

Abra a tampa da bateria e instalar duas baterias no compartimento da parte de trás do monitor (8).

Puxe os fios dos sensores de pulso (24) e o fio de conexão (18) através do orifício do Suporte do monitor (30) posicionando-o na barra de apoio. Conecte os fios dos sensores de pulso (24) e o fio de conexão (18) nos fios que vem do monitor (8), coloque o computador (8) no suporte do monitor (30).



# MANUAL DE INSTRUÇÕES DO MONITOR

## ESPECIFICAÇÕES:

TEMPO-----0:00~99:59MIN	CALORIAS----- 0.0~999.9KCAL
VELOCIDADE-----0.0~999.9ML/H (KM/H)	ODÔMETRO (SE HOUVER ) --- 0.00~99.99ML (KM)
DISTÂNCIA-----0.0~999.9ML (KM)	PULSO (SE HOUVER) -----40~240BPM

## FUNÇÕES DAS TECLAS:

**MODE (MODO):** Esta tecla permite ao usuário selecionar e bloquear a função desejada

**SET (SELEÇÃO) (SE HOUVER):** Para definir os valores de tempo, distância e calorias quando não estiver em modo SCAN.

**RESET/CLEAR (ZERAR/LIMPAR) (SE HOUVER):** Esta função irá zerar/limpar o programa.

## FUNÇÕES:

**1. TIME (TEMPO):** Pressione a tecla MODO até surgir TEMPO. O tempo total de seu treino será exibido logo no início.

**2. SPEED (VELOCIDADE):** Pressione a tecla MODO até surgir a VELOCIDADE exibida durante o treinamento.

**3. DISTANCE (DISTANCIA):** Pressione a tecla MODO até ponteiro bloquear a DISTANCIA. A distância de cada treino será exibido ao iniciar o exercício.

**4. CALORIE (CALORIAS):** Pressione a tecla MODO até o indicador chegar a CALORIAS. As calorias eliminadas serão exibidas no início.

**5. ODOMETER (ODÔMETRO) (SE HOUVER):** Calcula automaticamente a distancia a ser percorrida no início do treinamento.

**6. RPM (SE HOUVER):** Calcule o número de número de voltas por minuto do pedal

**7. PULSE (PULSO) (SE HOUVER):** Por favor, pressione o botão MODO saúde para modificar para a função "PULSO". Desta forma, o sensor de frequência cardíaca vai medir o número de batidas por minuto.

**SCAN (ANÁLISE):** a exibição muda de acordo com o diagrama exibido a cada 4 segundos.

TEMPO----VELOCIDADE----DISTÂNCIA----CALORIAS---ODÔMETRO (IF HAVE) ---RPM (SE HOUVER)--- PULSO (SE HOUVER) ---ANÁLISE

## **NOTAS:**

1. Se nenhum comando for colocado no computador, o visor será automaticamente desligado em 4-5 minutos.
2. O monitor será reiniciado automaticamente ao receber qualquer comando
3. Se há alguma atividade indevida, favor troque as baterias para obter um melhor resultado.
4. Instale a bateria de acordo com as instruções indicadas no compartimento.
5. No caso de alguma anormalidade, checar o condutor de metal (pólos positivo e negativo).  
(Ao colocar as baterias, favor não pressionar o botão liga/desliga ao mesmo tempo)



# Utilizando sua Bike Guga GK1001

Gradativamente, você irá notar ótimos benefícios, o usuário irá notar tônus muscular e melhorias o seu condicionamento, tudo isso em conjunto com uma dieta de calorias feita de forma controlada, chegará à perda de peso.

## *Fase de aquecimento*

O objetivo do aquecimento é preparar o seu corpo para o exercício e minimizar lesões. Aqueça-se por dois a cinco minutos antes de quaisquer exercícios. Realize atividades que aumentam a sua frequência cardíaca e aqueça os músculos rapidamente. As atividades podem incluir caminhada rápida, corrida, polichinelos, pular corda e correr no mesmo lugar.

## *Alongamento*

É importante realizar o alongamento quando seus músculos já estiverem aquecidos assim como, depois do treino aeróbico deve-se alongar novamente. Os músculos irão se esticar mais facilmente devido à sua temperatura elevada, o que reduz consideravelmente o risco de ferimentos. Cada movimento deve durar de 15 a 30 segundos.



**Inclinações  
Laterais**



**Parte de trás  
das pernas**



**Parte Externa da Coxa**



**Parte Interna  
da Coxa**

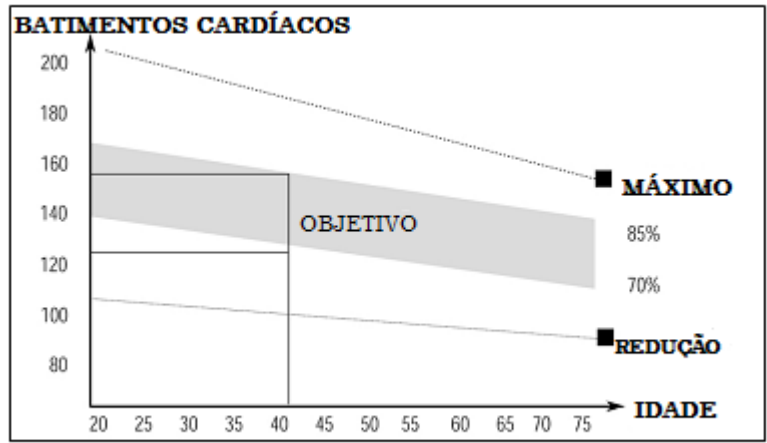


**Alongamento  
Tendão Inferior**

Lembre-se sempre de verificar com o seu médico antes de iniciar qualquer programa de exercícios.

## **FASES DO TREINO**

Esta é a fase onde você colocou seu esforço máximo. Após o treino regular, os músculos das pernas irão tornar-se mais flexíveis. Trabalhe em seu próprio ritmo e não se esqueça de manter um ritmo constante durante todo o tempo. O nível de esforço físico deve ser suficiente para elevar o seu batimento cardíaco para o alvo mostrado no gráfico abaixo.



# CERTIFICADO DE GARANTIA

A **Kikos** garante os produtos relacionados neste certificado contra eventuais defeitos de fabricação, comercializados pela mesma dentro do território brasileiro, pelos prazos abaixo estipulados, a partir da data de emissão da nota fiscal de venda, e somente mediante a apresentação de cupom/nota fiscal original de venda e nos limites fixados por este termo. Esta garantia somente cobre o proprietário original e não é transferível.

## Garantia da Estrutura - 90 dias legal e 640 dias contratual Garantia de Mão de obra, Motor e demais partes - 90 dias legal e 275 dias contratual

Esta garantia acima cobre eventuais defeitos de fabricação que os produtos possam apresentar, salvo peças de desgaste natural apresentadas abaixo que ficará da seguinte forma :

**90 dias de garantia legal + 90 dias de garantia contratual:** Pintura, Mantas, Eixos e Rolamentos ;

**90 dias de garantia legal:** Peças plásticas, Escova do motor, Correias, Cinta de freio, Correntes, Cabo de aço, Estofados, Acabamentos de espuma e Manoplas emborrachadas.

Durante o prazo de garantia acima estabelecido, a Kikos assume o compromisso de substituir ou consertar, sem ônus (excetuando-se despesas de deslocamento), as peças com defeitos de fabricação.

O cliente é responsável pela taxa de deslocamento de técnico especializado no valor vigente no momento, caso necessite dos serviços de assistência técnica, tanto da rede autorizada como da fábrica. Durante a garantia legal (90 dias) não será cobrada a taxa de deslocamento.

Caso o cliente prefira, o equipamento dentro da garantia poderá ser enviado a Kikos, e o reparo será efetuado sem custo de peças e mão de obra para o cliente (excetuando-se custos de transporte ida e volta do equipamento), obedecendo os prazos acima.

Os direitos de prestação da garantia não são acionados quando existam pequenas diferenças do material, em relação à qualidade teórica exigida, que sejam indiferentes para o valor e utilização do aparelho.

Eventuais prestações de garantia não implicam o aumento do prazo de garantia, nem iniciam a contagem decrescente do mesmo prazo.

A garantia não abrange os serviços de instalação, limpeza e lubrificação do produto.

São de responsabilidade do cliente as despesas decorrentes do atendimento de chamadas julgadas improcedentes.

A garantia será anulada nas seguintes situações:

a) Danos provocados por:

- Roubo, vandalismo, raio, fogo, enchente e / ou outros desastres naturais;
- Suor, água, solventes, álcool e/ou outros líquidos;
- Quedas, batidas, acidentes ou uso inadequado;
- Ligação do produto em rede elétrica fora dos padrões especificados ou sujeita a uma flutuação excessiva de voltagem;
- Utilização do produto em ambientes sujeitos a gases corrosivos (ex. evaporação de cloro), umidade ou temperatura excessiva;

- Utilização do equipamento ao ar livre;
- Utilização do produto dentro de saunas, garagens, banheiros;
- Utilização do produto em desacordo com o especificado na ocasião da compra ou neste termo, como por exemplo, o uso de aparelhos de categoria residencial em academias, clubes, grêmios, clínicas, escolas, associações, locais comerciais, e outros que a Kikos julgar necessário;
- Aplicações de forças e pesos demasiados;
- Limpeza com produtos químicos não recomendados pela Kikos, que podem provocar manchas. A limpeza deve ser efetuada somente com panos secos;
- Lubrificação incorreta do equipamento;
- Falta ou excesso de silicone;
- b) Quando for constatado:
  - Manuseio, e/ou reparos por pessoas ou assistência técnica não autorizada;
  - Montagem imprópria do produto pelo usuário ou não observância do manual de operação;
  - Alteração de partes mecânicas, elétricas/eletrônicas originais;
  - Remoção ou modificação do número de série;
  - Utilização do aparelho em locais expostos a luz solar, chuva, orvalho, poeira, maresia, úmidos ou mal ventilados, etc;
  - Manutenção prévia com peças não originais;
  - Utilização do equipamento por mais de uma pessoa ao mesmo tempo;
  - Utilização do equipamento por pessoas acima do peso especificado no produto.

Nenhum revendedor ou assistência técnica autorizada Kikos tem autorização para alterar este termo ou assumir compromissos em nome da Kikos

A Kikos não se responsabiliza por eventuais acidentes e suas consequências, decorrentes da violação das características originais ou montagem fora do padrão de fábrica de seus produtos.

A Kikos reserva-se o direito de promover alterações deste termo de garantia sem aviso prévio.

A garantia somente será válida com a apresentação deste certificado e sua respectiva nota fiscal, e somente em território nacional.

A relação de assistências técnicas autorizadas Kikos pode ser obtida através da central de atendimento ao cliente: (11) 3589 2865 de Segunda a Sexta-Feira das 08:30 às 18:00, pelo e-mail: [assistencia@kikos.com.br](mailto:assistencia@kikos.com.br), ou pelo site: [www.kikos.com.br](http://www.kikos.com.br)

**Nota**

**Fiscal:** \_\_\_\_\_

**Produto:** \_\_\_\_\_

### DADOS DO CLIENTE:

**Nome:** \_\_\_\_\_

**Endereço:** \_\_\_\_\_ **CEP:** \_\_\_\_\_

**Cidade:** \_\_\_\_\_ **Est.:** \_\_\_\_\_ **Tel.:** (\_\_\_\_) \_\_\_\_\_ **Cel.:** (\_\_\_\_) \_\_\_\_\_

**A GARANTIA SOMENTE SERÁ VÁLIDA COM A APRESENTAÇÃO DESTE CERTIFICADO E SUA RESPECTIVA NOTA FISCAL.**

Assistência Técnica Matriz Kikos

Rua Manuel Soares Sebastião, 115 B - Cep: 04775-160 - Socorro - São Paulo - SP - Brasil

Tel: (11) 3589 2865 / 3589 2944 – E-mail: [assistencia@kikos.com.br](mailto:assistencia@kikos.com.br)

[www.kikos.com.br](http://www.kikos.com.br)

