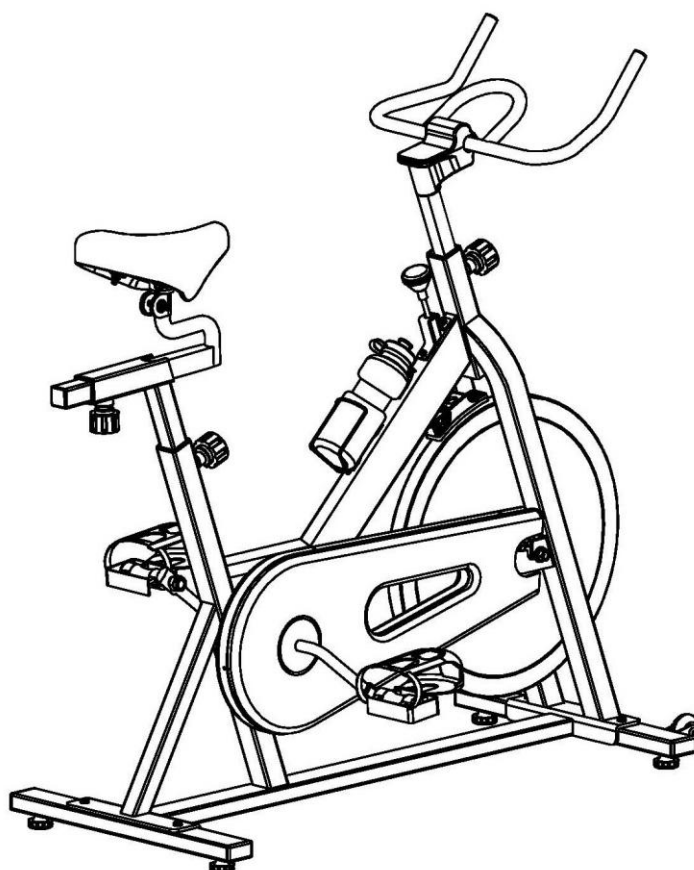




Manual do Usuário

Bike Spinning Guga GK1100



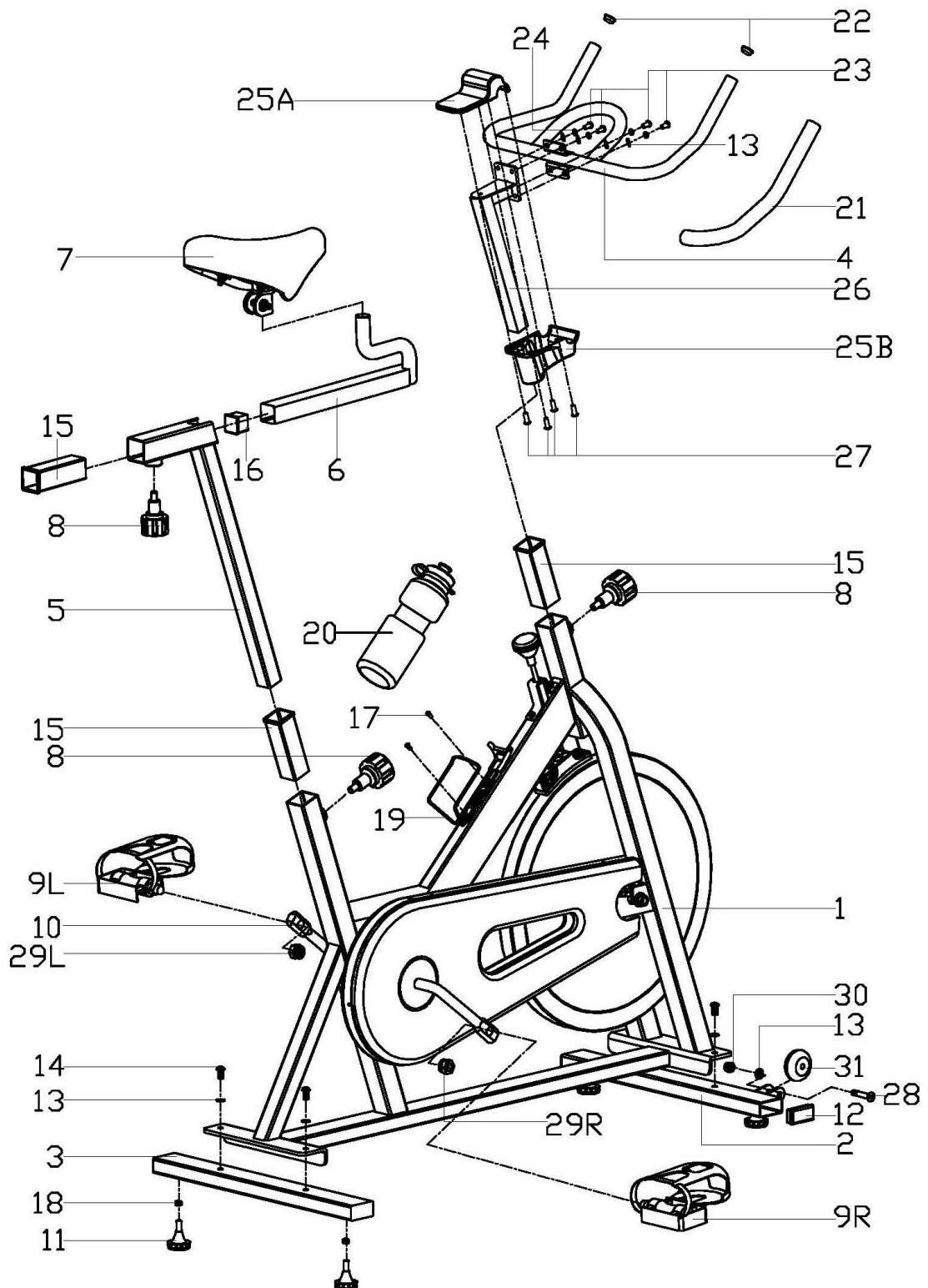
⚠ AVISO ⚠

Exercício em demasia pode apresentar um risco à saúde.
Consulte um médico antes de começar qualquer programa do exercício com este equipamento.
Se você sentir-se fraco ou com tonturas, interrompa imediatamente o uso deste equipamento.
Caso o produto não seja montado corretamente em conformidade com o manual pode oferecer risco de acidentes.
Manter crianças e animais de estimação longe do equipamento quando em uso.
Certificar-se sempre que todos os parafusos e porcas estão apertadas antes de cada uso.
Seguir todas as instruções de segurança neste manual.

Instruções de segurança

1. Após montar a bike, verifique se todas as peças, tais como parafusos, porcas e arruelas estão fixadas com firmeza.
2. Verifique regularmente se o protetor da corrente de segurança, que protege as peças móveis da máquina, está seguro e em bom estado.
3. Verifique sempre o trilho do assento, o assento, os pedais e guidões estão fixados firmemente antes de iniciar o exercício.
4. É recomendado lubrificar todas as partes móveis anualmente.
5. Não use roupas folgadas para evitar prende-las quando estiver se exercitando.
6. Não remova pés dos pedais, enquanto eles estiverem em movimento.
7. Sempre usar tênis quando estiver utilizando a máquina.
8. Secar a bike depois de cada uso para remover o suor e umidade. Limpe a máquina com um pano úmido, água e sabão neutro. Não use um solvente à base de petróleo para limpar a máquina para não danificar o acabamento.
9. Mantenha as crianças longe da Bike enquanto ela estiver em uso. Não permita que crianças usem a bicicleta. Ela é projetada para adultos, não crianças.
10. Não saia da Bike até que os pedais parem completamente.
11. Pare o exercício imediatamente em caso de náuseas, falta de ar, desmaios, dor de cabeça, dor, aperto no peito ou qualquer desconforto.
12. Não coloque os dedos ou quaisquer outros objetos nas partes móveis da bicicleta.
13. Antes de qualquer exercício, consulte o seu médico para primeiro a estabelecer a frequência do exercício, tempo e intensidade apropriadas para sua idade e condição.
14. Após o exercício, puxe para baixo o controlador de tensão para aumentar a resistência, para que os pedais não girem livremente podendo machucar alguém.
15. O peso máximo do usuário é 100 kg

Vista explodida



Lista de peças

Parte No.	Descrição	Qtde
1	Main frame	1
2	Front stabilizer	1
3	Rear stabilizer	1
4	Handlebar	1
5	Seat post	1
6	Seat slider	1
7	Saddle	1
8	Pop-pin knob	3
9L/R	Pedal	1each
10	Crank	1
11	Leveler feet	4
12	Square cap	4
13	Flat washer	10
14	Allen bolt $M8 \times 20$	4
15	Plastic bushing	3
16	Square cap	1

Parte No	Descrição	Qtde
17	Hex socket bolt $M5 \times 12$	2
18	Hex nut $M10$	4
19	Water bottle holder	1
20	Water bottle	1
21	Foam grip	2
22	Handlebar plug	2
23	Allen bolt $M8 \times 16$	4
24	Spring washer $D8$	4
25A/B	Handlebar cover	1each
26	Handlebar post	1
27	Phillips screw $ST4 \times 8$	4
28	Allen bolt $M8 \times 40$	2
29L/R	Nylon nut $B0.5 \times 20$	1each
30	Nylon nut $M8$	2
31	Transport wheel	2

Nota:

A maioria das peças de montagem listadas acima foram empacotados separadamente, porém alguns itens de peças foram pré-instalados nas partes de montagem identificadas. Nestes casos, basta remove-los e reinstalar no local com o conjunto necessário.

Consulte os passos de montagem e anote todas as peças pré-instaladas.

Antes da montagem do produto, remova todos os componentes da embalagem e verifique se todas as peças indicadas são fornecidos. Estando tudo correto, comece com a etapa 1 de montagem.

Etapas de Montagem

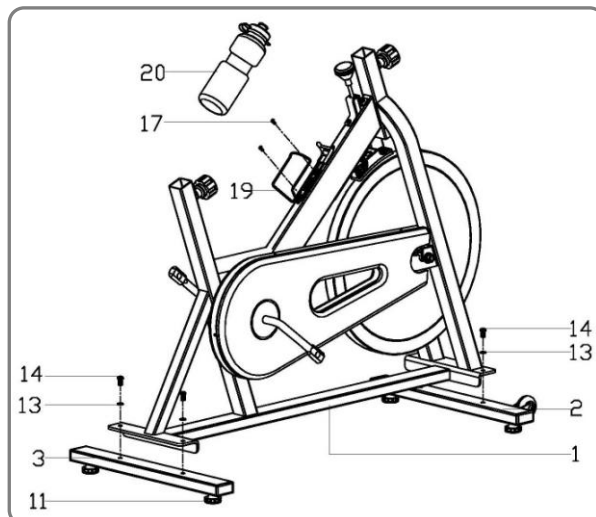
1o Passo:

Instale o Front stabilizer (2) e Rear stabilizer (3) no Main frame (1) com os Allen bolts (14) e Flat washers (13) conforme figura. Certifique-se que os pés “Leveler” estão na parte inferior e as rodas de transporte são voltados para cima e para a frente da Bike.

Fixe o Water bottle holder (19) no tubo do meio com os parafusos Screws (17), então coloque o Squeeze Water bottle (20).

Nota:

Os pés “Leveler feet” (11) sob os estabilizadores, podem ser ajustados para manter o equipamento estável.

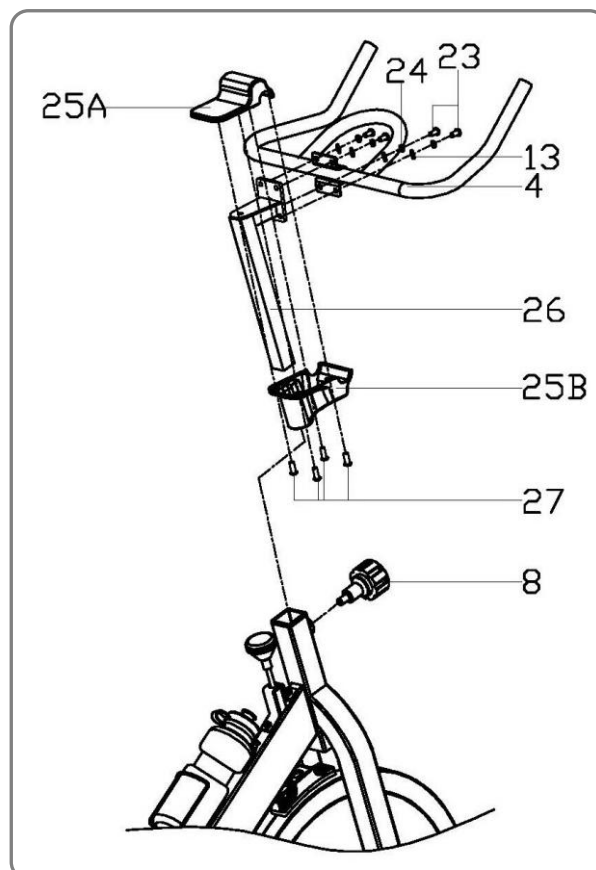


2o Passo:

Coloque o guidão “Handlebar” (4) no “Handlebar post” (26), fixe-os com os parafusos Allen (23), Spring washers (24), e Flat washers (13).

Coloque o Lower cover (25B) junto ao Handlebar post, fixe o Top cover (25A), então trave-os com os parafusos Phillips screws (27) conforme a figura.

Vire e Solte o Pino (8), puxe-o, e em seguida, insira a parte do guidão para a seção do quadro principal, ajustando à uma altura adequada. Verifique se o pino se instala no orifício desejado e então trave-o.



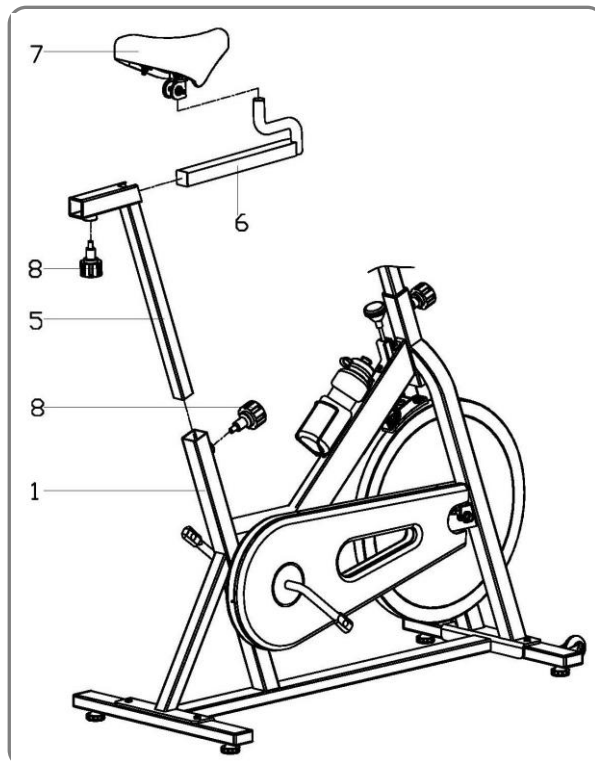
3o Passo:

Fixe o assento (7) no Seat slider (6) com a chave.

Insira o Seat slider (6) ao Seat post (5), fixando-o com a trava (8).

Vire e Solte a trava (8) do quadro principal, puxe o pino, e em seguida, insira o Seat post (5) no quadro principal (1) simultaneamente. Verifique se o pino se instala no orifício desejado e então trave-o..

Nota: A posição do assento é ajustável na Horizontal & Vertical com a trava (8). Assegure-se que o assento (7) foi corretamente fixado antes de iniciar o exercício.



4o Passo:

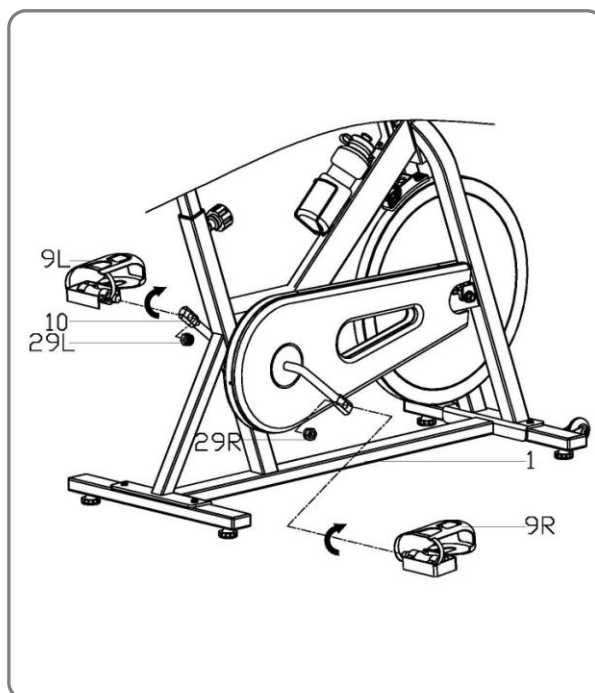
Coloque os pedais (9L/R) no Crank (10) respectivamente, considerando a vista de quem está sentado na bike. Então fixe-os com os Nylon nuts (29L/R) conforme a figura.

Note: Ambos os pedais estão etiquetados L para o lado esquerdo (LEFT) e R para o lado direito (RIGHT).

Para fixar:

O pedal (L) deve ser girado no sentido anti-horário à manivela (L). No outro pedal (R) deve ser girado no sentido horário à manivela (R).

Assegure-se que os pedais foram apertados firmemente antes de iniciar o exercício.



CERTIFICADO DE GARANTIA

A **Kikos** garante os produtos relacionados neste certificado contra eventuais defeitos de fabricação, comercializados pela mesma dentro do território brasileiro, pelos prazos abaixo estipulados, a partir da data de emissão da nota fiscal de venda, e somente mediante a apresentação de cupom/nota fiscal original de venda e nos limites fixados por este termo. Esta garantia somente cobre o proprietário original e não é transferível.

Garantia da Estrutura - 90 dias legal e 640 dias contratual
Garantia de Mão de obra, Motor e demais partes - 90 dias legal e 275 dias contratual

Esta garantia acima cobre eventuais defeitos de fabricação que os produtos possam apresentar, salvo peças de desgaste natural apresentadas abaixo que ficará da seguinte forma :

90 dias de garantia legal + 90 dias de garantia contratual: Pintura, Mantas, Eixos e Rolamentos ;

90 dias de garantia legal: Peças plásticas, Escova do motor, Correias, Cinta de freio, Correntes, Cabo de aço, Estofados, Acabamentos de espuma e Manoplas emborrachadas.

Durante o prazo de garantia acima estabelecido, a Kikos assume o compromisso de substituir ou consertar, sem ônus (excetuando-se despesas de deslocamento), as peças com defeitos de fabricação.

O cliente é responsável pela taxa de deslocamento de técnico especializado no valor vigente no momento, caso necessite dos serviços de assistência técnica, tanto da rede autorizada como da fábrica. Durante a garantia legal (90 dias) não será cobrada a taxa de deslocamento.

Caso o cliente prefira, o equipamento dentro da garantia poderá ser enviado a Kikos, e o reparo será efetuado sem custo de peças e mão de obra para o cliente (excetuando-se custos de transporte ida e volta do equipamento), obedecendo os prazos acima.

Os direitos de prestação da garantia não são acionados quando existam pequenas diferenças do material, em relação à qualidade teórica exigida, que sejam indiferentes para o valor e utilização do aparelho.

Eventuais prestações de garantia não implicam o aumento do prazo de garantia, nem iniciam a contagem decrescente do mesmo prazo.

A garantia não abrange os serviços de instalação, limpeza e lubrificação do produto.

São de responsabilidade do cliente as despesas decorrentes do atendimento de chamadas julgadas improcedentes.

A garantia será anulada nas seguintes situações:

a) Danos provocados por:

- Roubo, vandalismo, raio, fogo, enchente e / ou outros desastres naturais;
- Suor, água, solventes, álcool e/ou outros líquidos;
- Quedas, batidas, acidentes ou uso inadequado;
- Ligação do produto em rede elétrica fora dos padrões especificados ou sujeita a uma flutuação excessiva de voltagem;
- Utilização do produto em ambientes sujeitos a gases corrosivos (ex. evaporação de cloro), umidade ou temperatura excessiva;

- Utilização do equipamento ao ar livre;
- Utilização do produto dentro de saunas, garagens, banheiros;
- Utilização do produto em desacordo com o especificado na ocasião da compra ou neste termo, como por exemplo, o uso de aparelhos de categoria residencial em academias, clubes, grêmios, clínicas, escolas, associações, locais comerciais, e outros que a Kikos julgar necessário;
- Aplicações de forças e pesos demasiados;
- Limpeza com produtos químicos não recomendados pela Kikos, que podem provocar manchas. A limpeza deve ser efetuada somente com panos secos;
- Lubrificação incorreta do equipamento;
- Falta ou excesso de silicone;

b) Quando for constatado:

- Manuseio, e/ou reparos por pessoas ou assistência técnica não autorizada;
- Montagem imprópria do produto pelo usuário ou não observância do manual de operação;
- Alteração de partes mecânicas, elétricas/eletrônicas originais;
- Remoção ou modificação do número de série;
- Utilização do aparelho em locais expostos a luz solar, chuva, orvalho, poeira, maresia, úmidos ou mal ventilados, etc;
- Manutenção prévia com peças não originais;
- Utilização do equipamento por mais de uma pessoa ao mesmo tempo;
- Utilização do equipamento por pessoas acima do peso especificado no produto.

Nenhum revendedor ou assistência técnica autorizada Kikos tem autorização para alterar este termo ou assumir compromissos em nome da Kikos

A Kikos não se responsabiliza por eventuais acidentes e suas consequências, decorrentes da violação das características originais ou montagem fora do padrão de fábrica de seus produtos.

A Kikos reserva-se o direito de promover alterações deste termo de garantia sem aviso prévio.

A garantia somente será válida com a apresentação deste certificado e sua respectiva nota fiscal, e somente em território nacional.

A relação de assistências técnicas autorizadas Kikos pode ser obtida através da central de atendimento ao cliente: (11) 3589 2865 de Segunda a Sexta-Feira das 08:30 às 18:00, pelo e-mail: assistencia@kikos.com.br, ou pelo site: www.kikos.com.br

Nota

Fiscal: _____

Produto: _____

DADOS DO CLIENTE:

Nome: _____

Endereço: _____ **CEP:** _____

Cidade: _____ **Est.:** _____ **Tel.:** (____) _____ **Cel.:** (____) _____

A GARANTIA SOMENTE SERÁ VÁLIDA COM A APRESENTAÇÃO DESTES CERTIFICADO E SUA RESPECTIVA NOTA FISCAL.

Assistência Técnica Matriz Kikos
Rua Manuel Soares Sebastião, 115 B - Cep: 04775-160 - Socorro - São Paulo - SP - Brasil
Tel: (11) 3589 2865 / 3589 2944 – E-mail: assistencia@kikos.com.br
www.kikos.com.br

