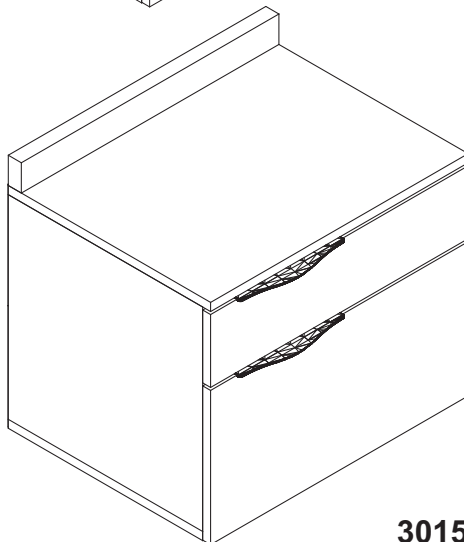
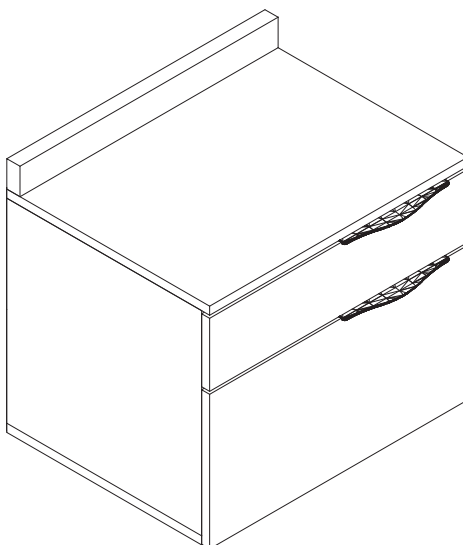


CRIADO MUDO IDEALLY 02 GAVETA

santos
Andirá

ISO 9001 | 14001

ESQUEMA DE MONTAGEM 949813

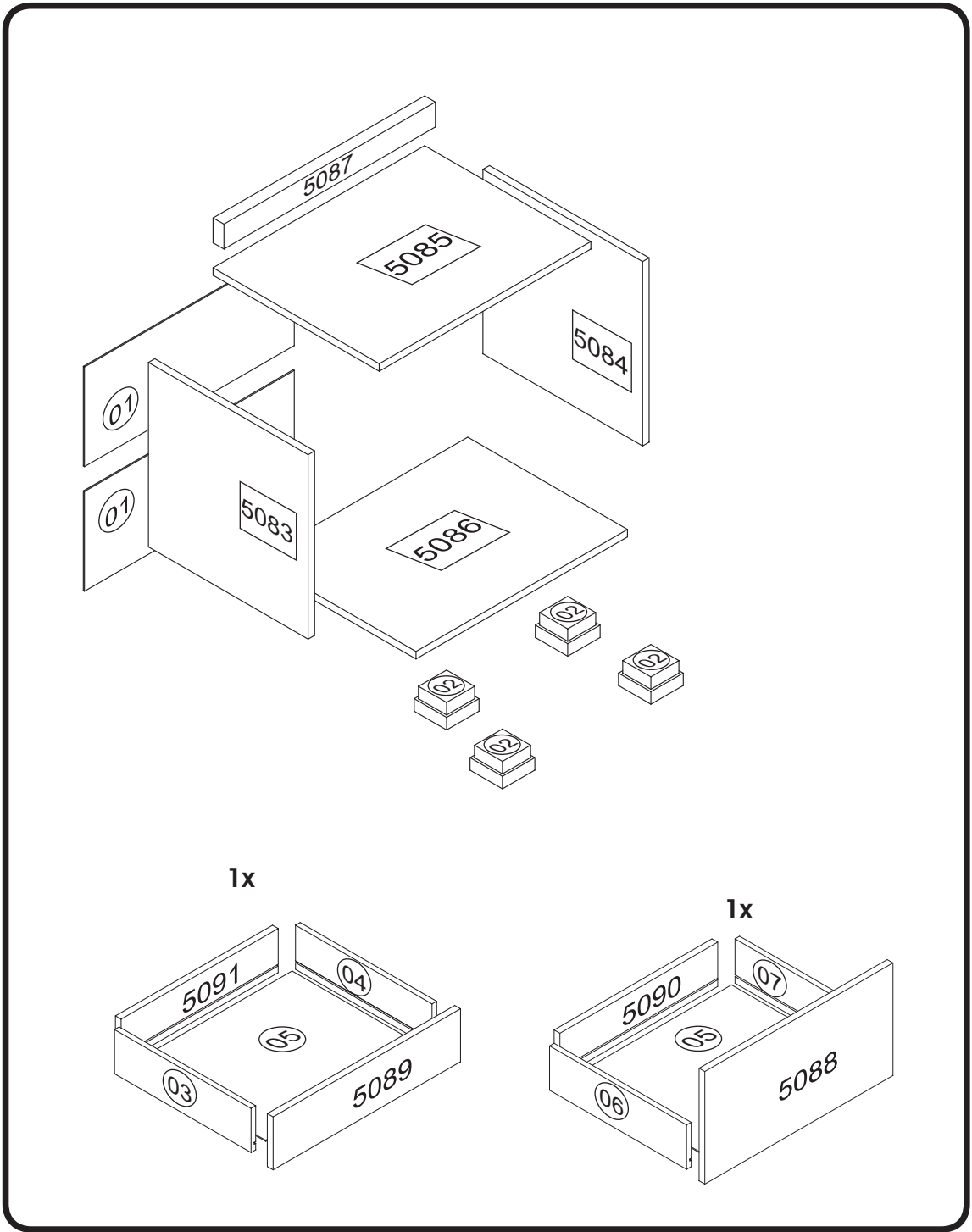


AVISO !

- Para limpeza de seu Móvel:
- Use uma flanela seca ou levemente umedecida.
 - Não use produtos químicos.

30156 - NOGAL/BCO
30193 - NOAH/PTO
30122 - ROB/ROB

www.santosandira.com.br



RELAÇÃO DE ACESSÓRIOS

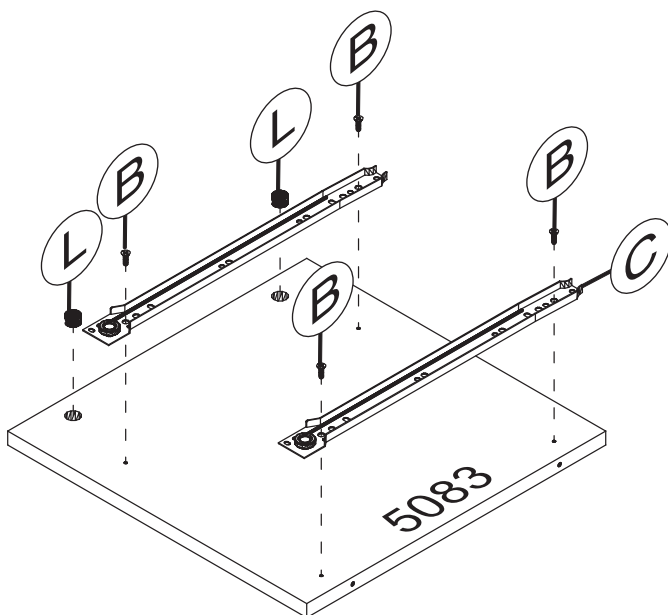
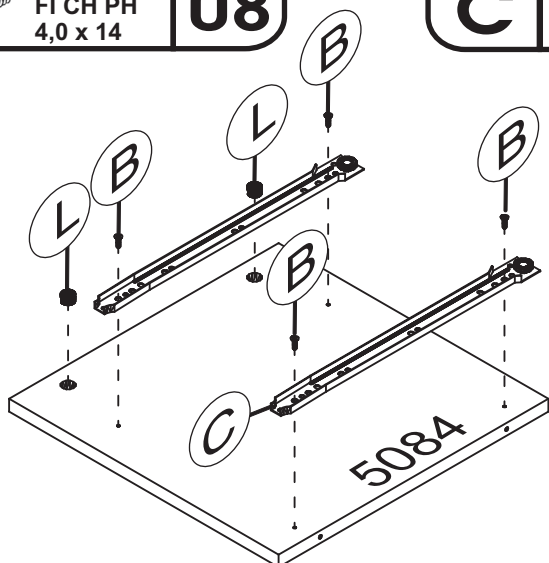
A		PARAFUSO FI CH PH 4,5 X 50	06
B		PARAFUSO FI CH PH 4,0 x 14	16
C		CORREDIÇA METAL 350MM	02
D		CAVILHA MADEIRA 6 X 25	08
E		PUXADOR C/ PARAFUSO 128mm	02
F		PREGO 12 X 12	12
G		PREGO 10 X 10	20

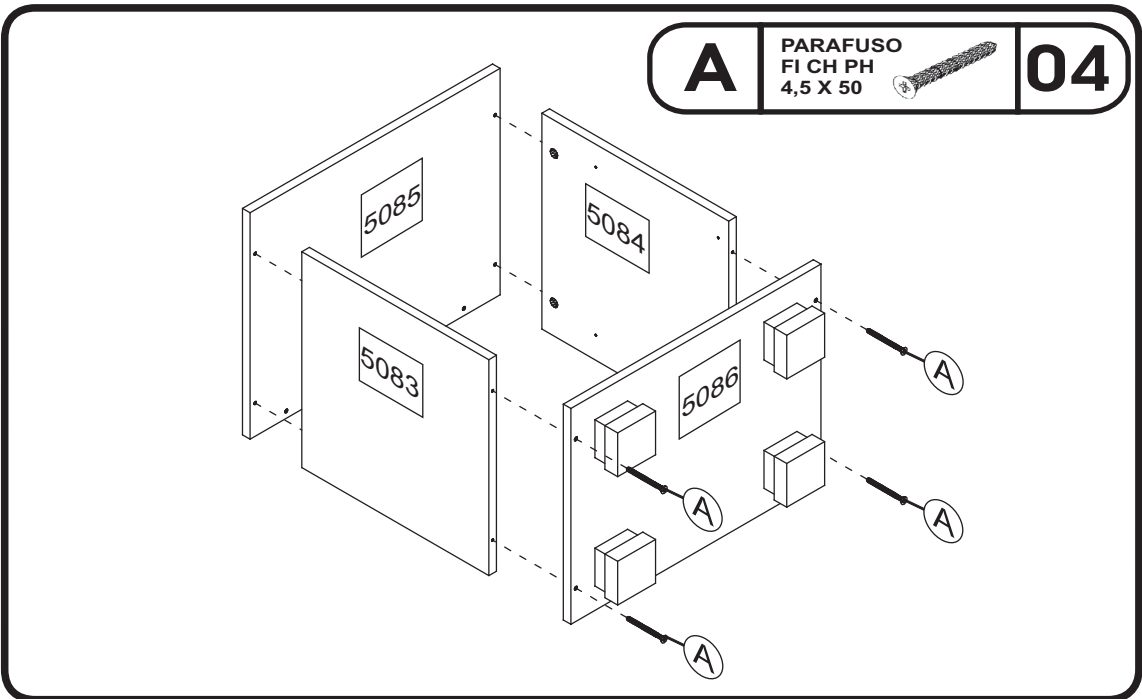
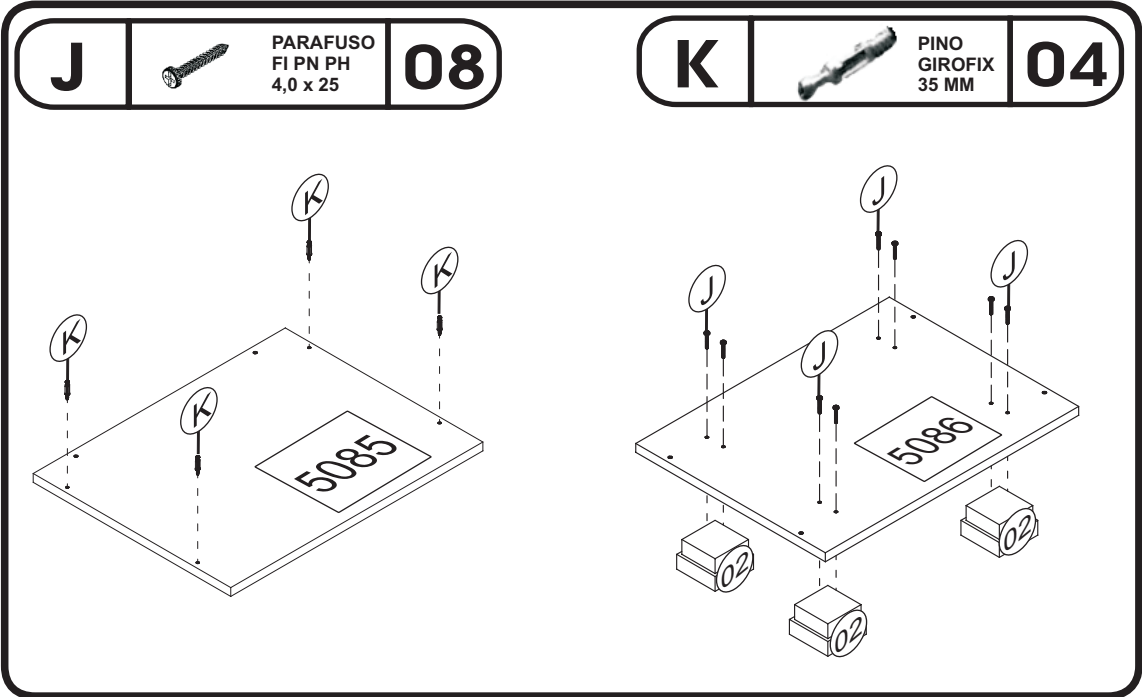
H		CANTONEIRA METAL	04
I		COLA PVA	01
J		PARAFUSO FI PN PH 4,0 x 25	08
K		PINO GIROFIX 35 MM	04
L		CASTANHA GIROFIX 15 X 12	04
M		SAPATA REDONDA 14mm	04

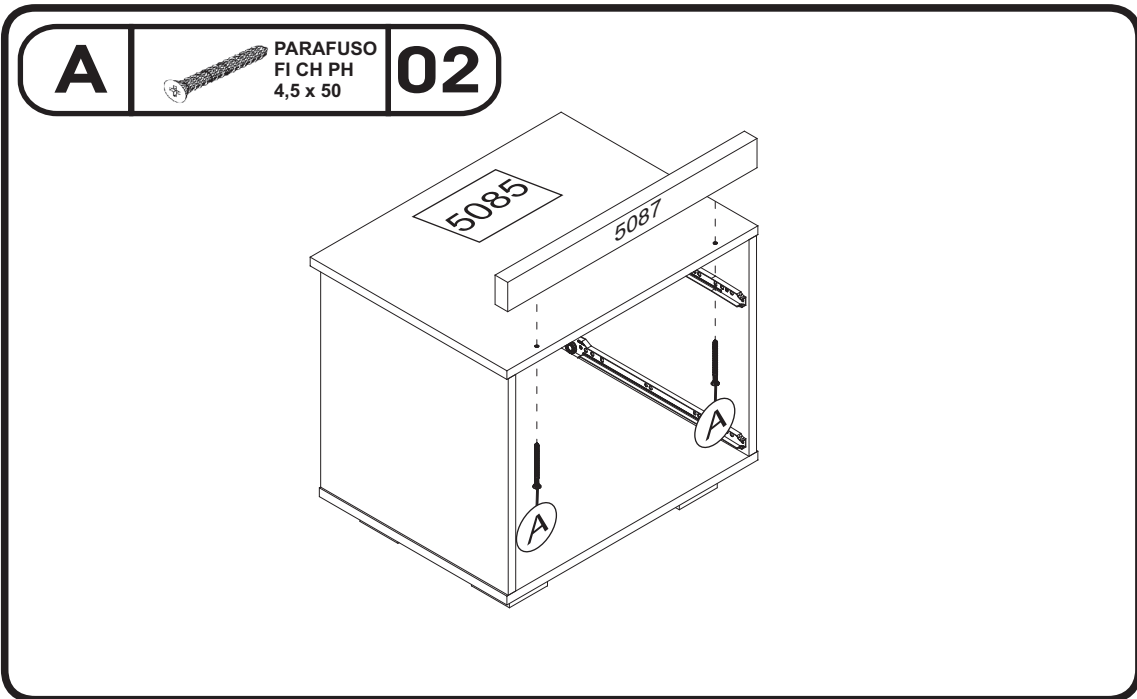
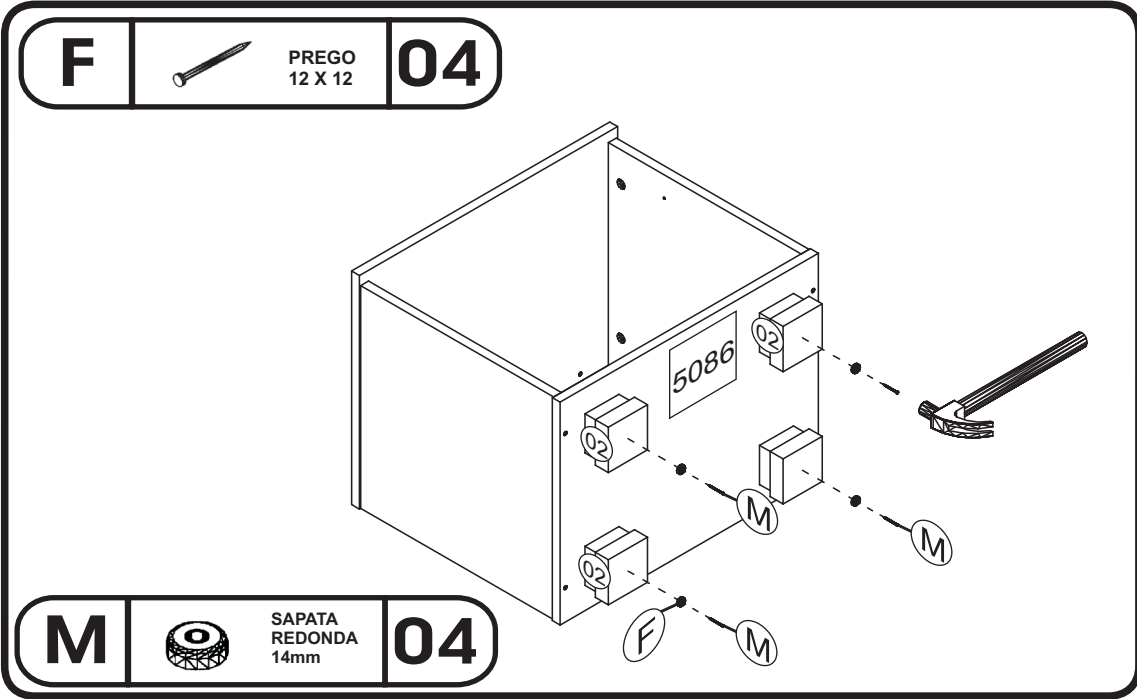
RELAÇÃO DE PEÇAS	Nº	TAMANHO	QTDE
TRASEIRO	01	486x200x2.5	02
PÉ	02	75x75x50	04
LAT. DE GAVETA ESQ.	03	357x100x12	01
LAT. DE GAVETA DIR.	04	357x100x12	01
FUNDO DE GAVETA	05	418x352x2.5	02
LAT. DE GAVETA ESQ.	06	357x125x12	01
LAT. DE GAVETA DIR.	07	357x125x12	01
LAT. EXT. ESQUERDA	5083	370x370x15	01
LAT. EXT. DIREITA	5084	370x370x15	01
TAMPO	5085	495x388x15	01
BASE INFERIOR	5086	495x370x15	01
VISTA SUPERIOR	5087	492x50x25	01
FRENTE DE GAVETA	5088	490x255x15	01
FRENTE DE GAVETA	5089	490x120x15	01
TRASEIRO DE GAVETA	5090	411x113x12	01
TRASEIRO DE GAVETA	5091	411x100x12	01


BPARAFUSO
FI CH PH
4,0 x 14**08****C**

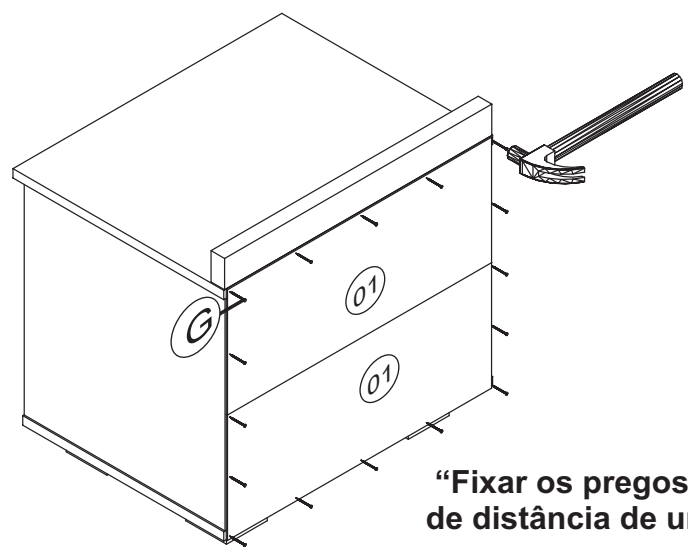
CORREDIÇA METAL

02**L**CASTANHA
GIROFIX
15 X 12**04**




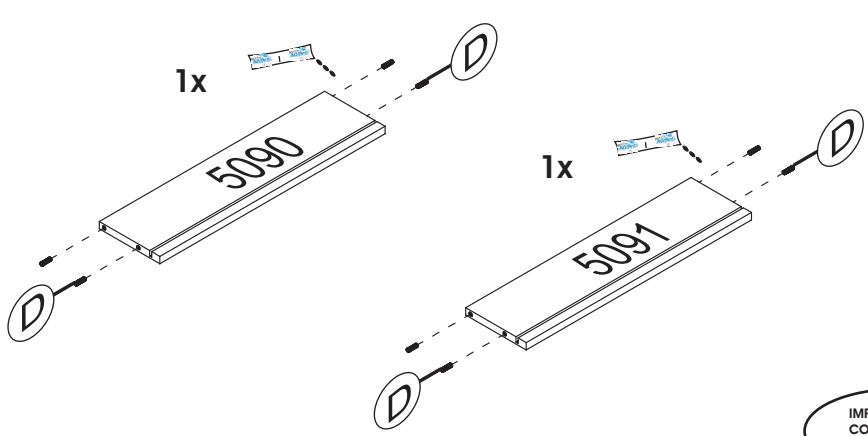


G		PREGO 10 x10	20
----------	---	-----------------	-----------

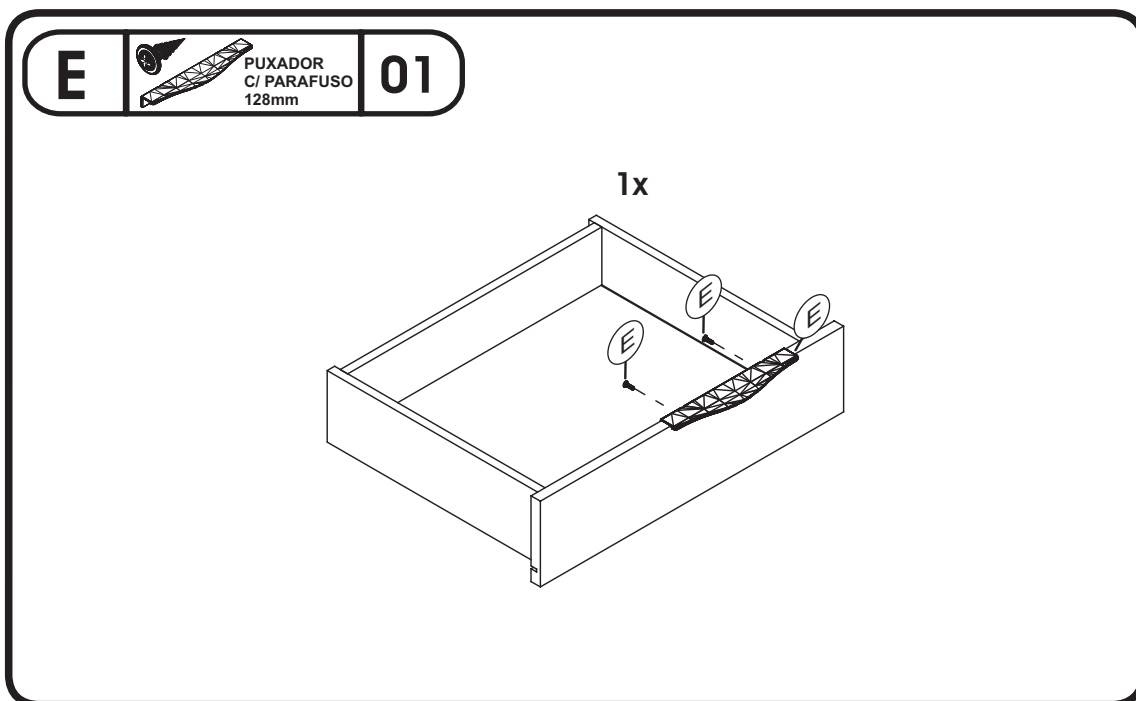
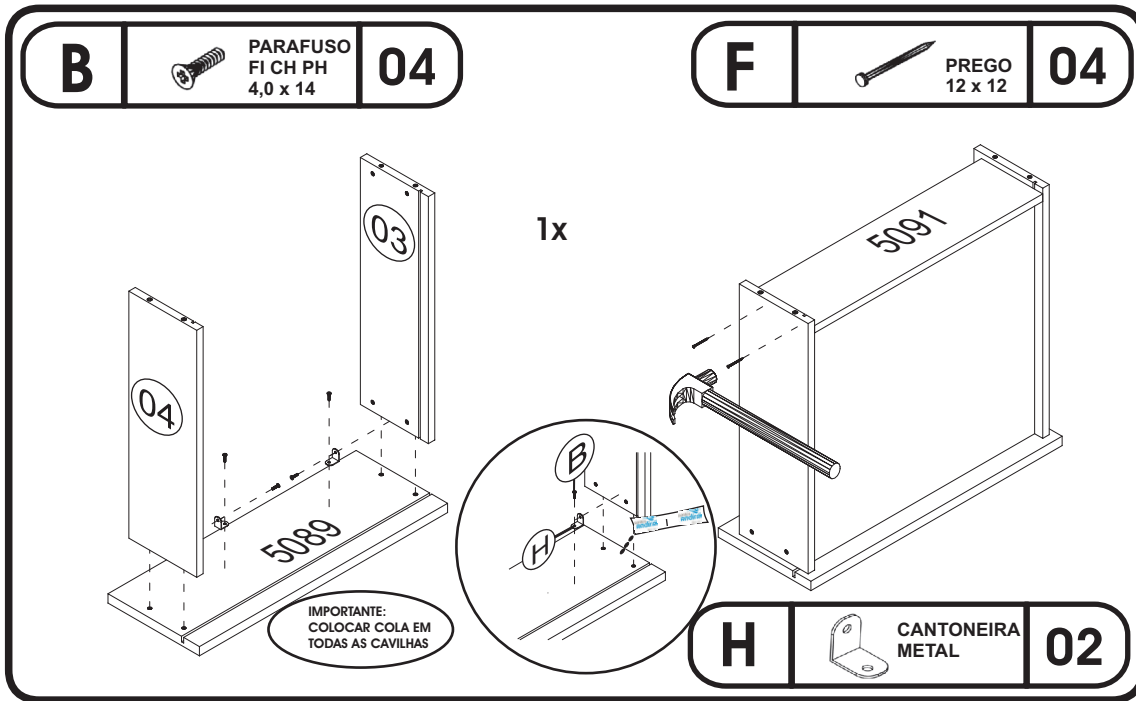




**“Fixar os pregos a (100mm)
de distância de um para outro”**

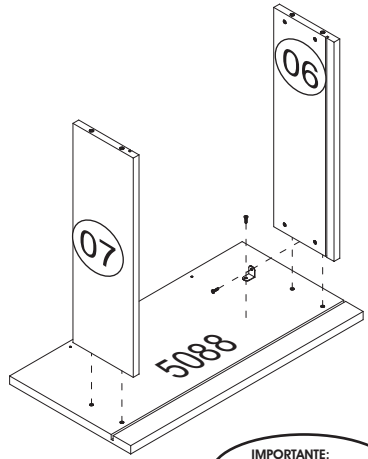
D		CAVILHA MADEIRA 6 X 25	08
----------	---	------------------------------	-----------



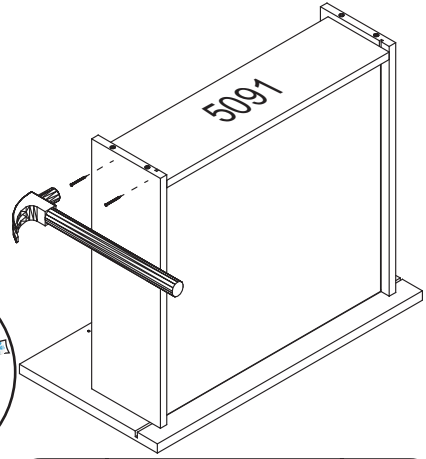
**IMPORTANTE:
COLOCAR COLA EM
TODAS AS CAVILHAS**



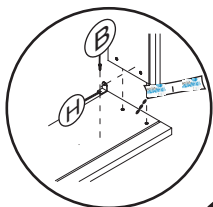
B	 PARAFUSO FI CH PH 4,0 x 14	04	F	 PREGO 12 x 12	04
----------	---	-----------	----------	--	-----------




07
5088
06




5091





H **CANTONEIRA
METAL**

IMPORTANTE:
COLOCAR COLA EM
TODAS AS CAVILHAS

E	 PUXADOR C/ PARAFUSO 128mm	01
----------	--	-----------

1x

