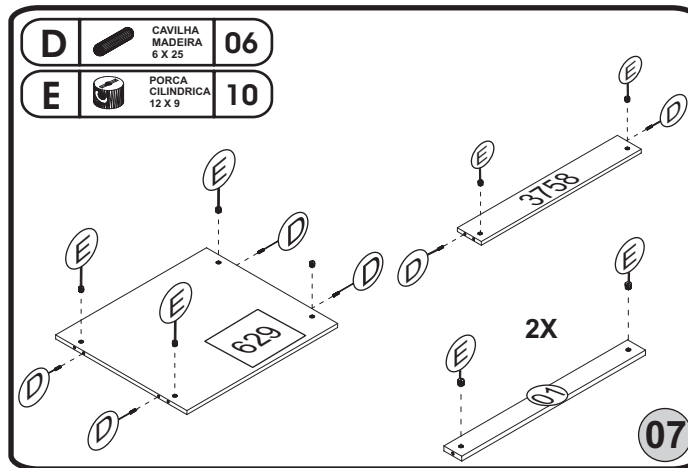


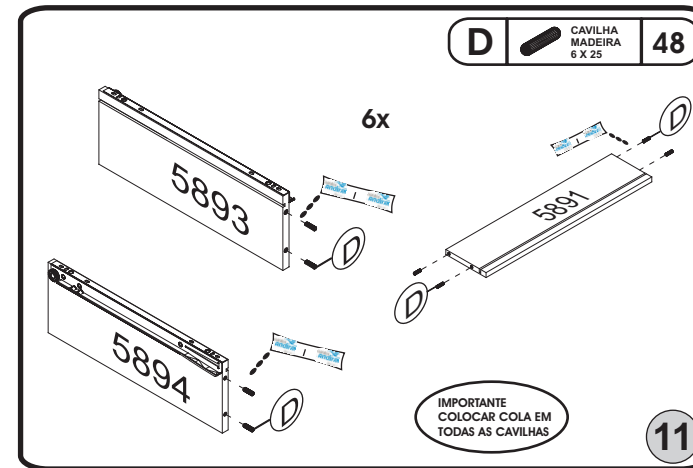
RELAÇÃO DE ACESSÓRIOS

| | | | | | |
|----------|----------------------------|----|----------|---------------------------|----|
| A | PARAFUSO FI CH PH 4,5 x 50 | 10 | G | SAPATA MINI LAT 12mm | 04 |
| B | PARAFUSO FI CH PH 4,0 X 12 | 64 | H | PREGO 12 x 12 | 28 |
| C | CORREDIÇA METAL | 06 | I | PREGO 10 x 10 | 39 |
| D | CAVILHA MADEIRA 6 x 25 | 58 | J | PUXADOR C/ PARAFUSO 160mm | 06 |
| E | PORCA CILINDRICA 12 X 9mm | 10 | K | COLA PVA | 01 |
| F | CANTONEIRA METAL | 20 | L | TAMPA RESPIRO | 01 |

03



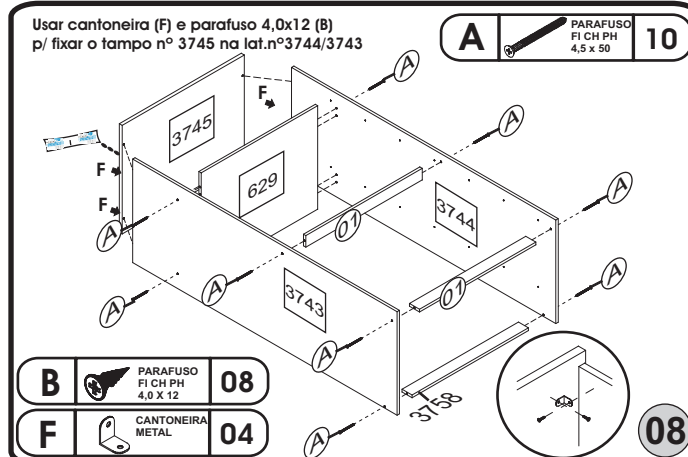
07



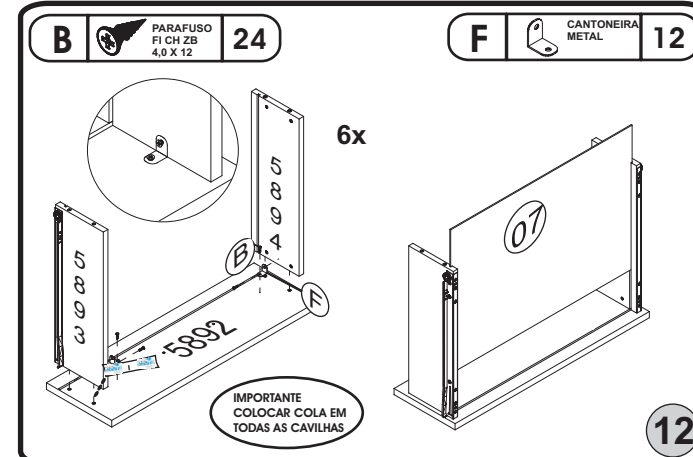
11

| RELAÇÃO DE PEÇAS | Nº | TAMANHO | QTDE |
|----------------------|------|-------------|------|
| TRAVA | 01 | 582x50x15 | 02 |
| VISTA SUP./INFERIOR | 02 | 606x50x15 | 02 |
| TRASEIRO C/ FURO | 03 | 597x416x03 | 01 |
| TRASEIRO GAVETEIRO | 04 | 597x416x03 | 02 |
| LAT. GAVETA ESQUERDA | 5893 | 357x125x12 | 06 |
| LAT. GAVETA DIREITA | 5894 | 357x125x12 | 06 |
| FUNDO DO GAVETA | 05 | 539x352x06 | 06 |
| TAMPO | 629 | 582x448x12 | 01 |
| TRASEIRO GAVETA | 5891 | 532x113x15 | 06 |
| FRENTE GAVETA | 5892 | 592x171x15 | 06 |
| LAT. EXT. ESQUERDA | 3743 | 1322x448x12 | 01 |
| LAT. EXT. DIREITA | 3744 | 1322x448x12 | 01 |
| TAMPO SUPERIOR | 3745 | 610x470x15 | 01 |
| RODAPE TRASEIRO | 3758 | 582x87x12 | 01 |

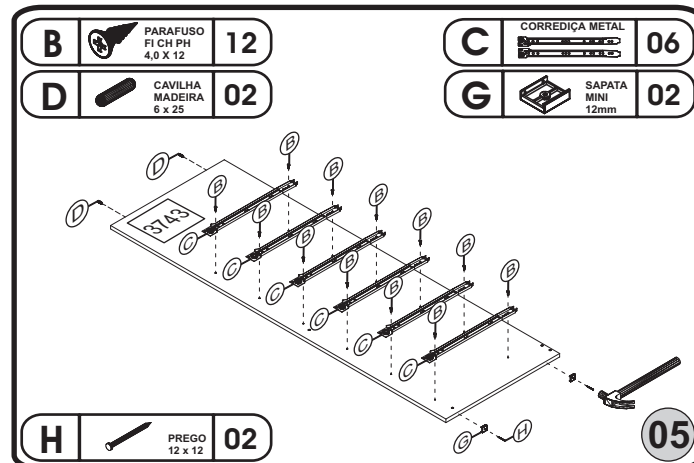
04



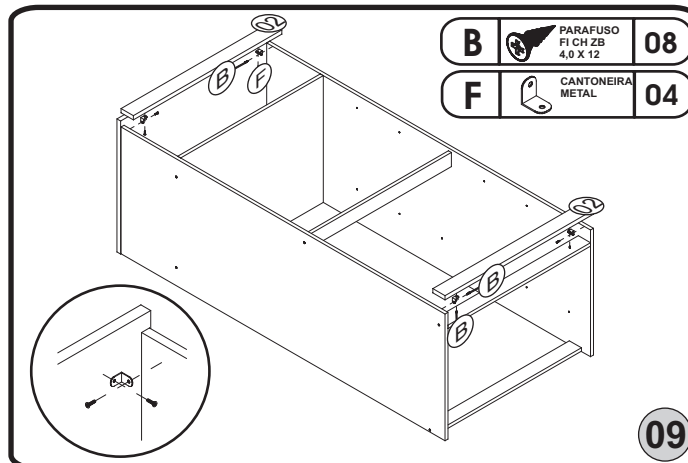
08



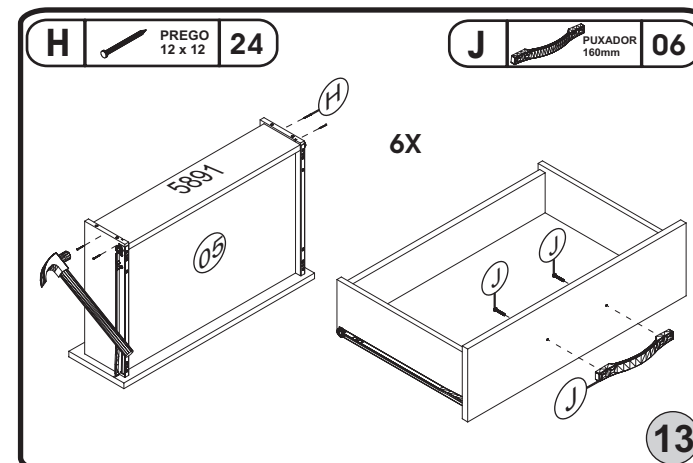
12



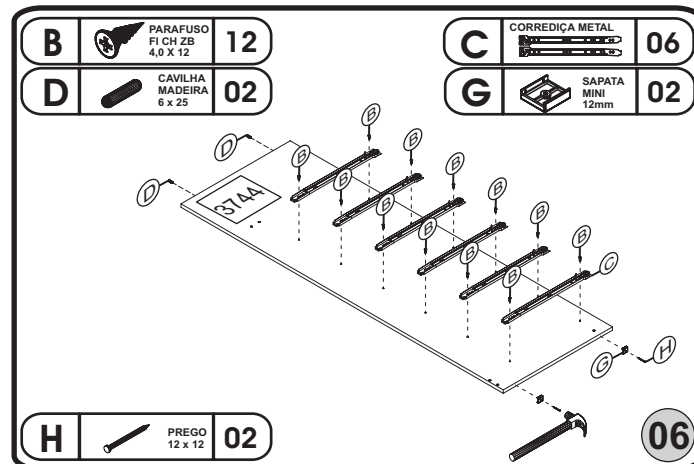
05



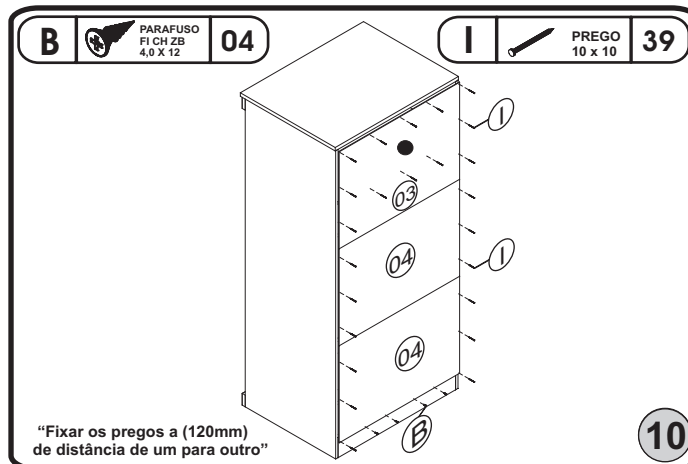
09



13



06



10

CÔMODA HAVANA 06 GAV. PLUS

Havana

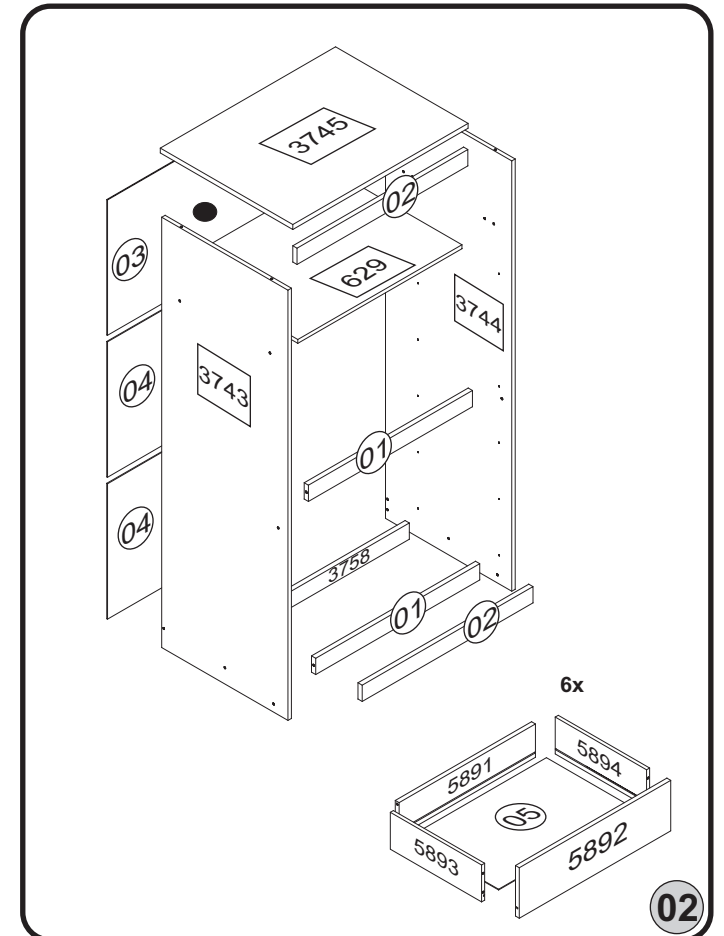
ESQUEMA DE MONTAGEM 949921-01

AVISO!
Para limpeza de seu Móvel:
• Use uma flanela seca ou levemente umedecida.
• Não use produtos químicos.

300515 - CINZA/PRETO
300523 - ACÁCIA/PTO/ACÁCIA
300566 - BCO/PTO/BCO
300571 - IPÊ/DUNA

www.santosandira.com.br

01



02