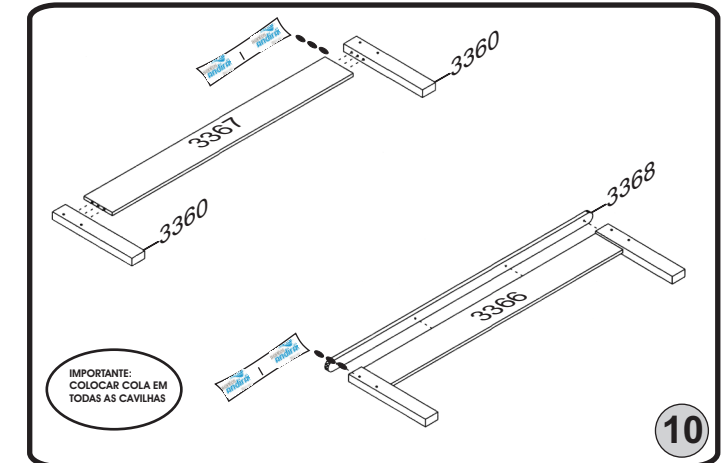
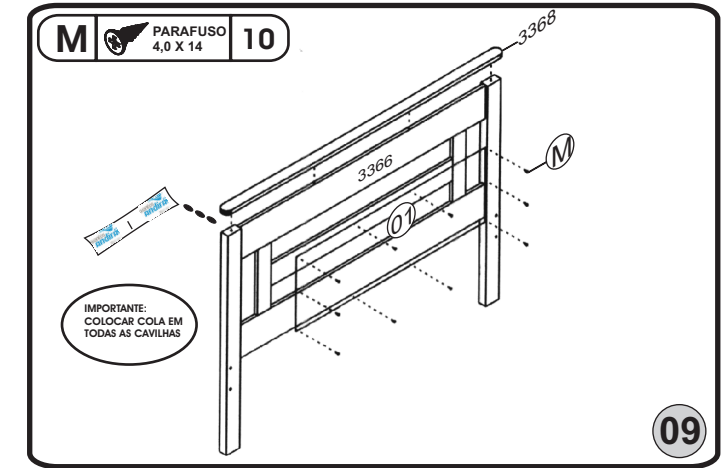
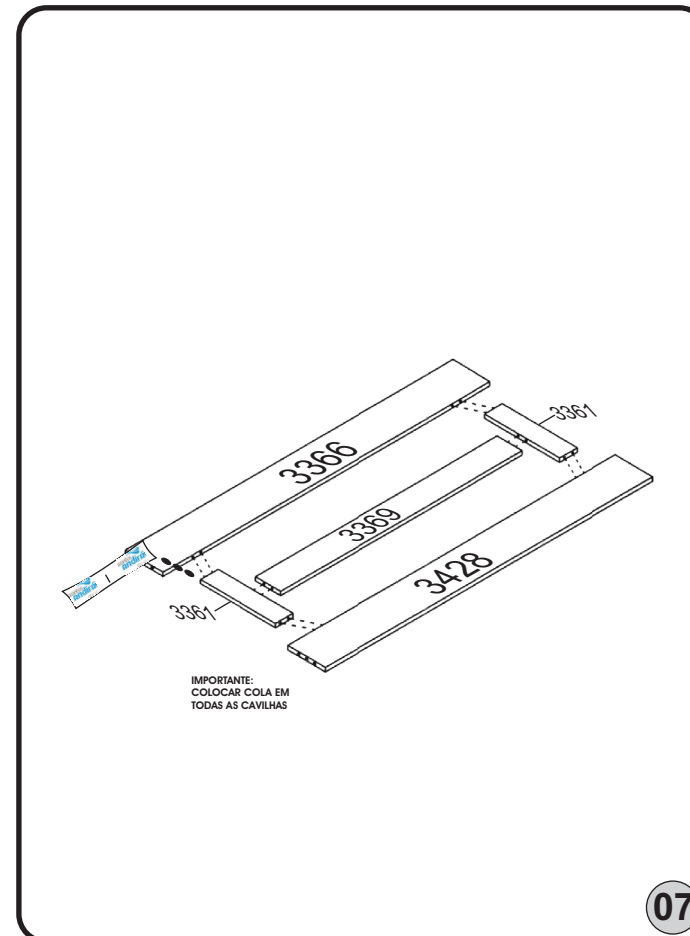
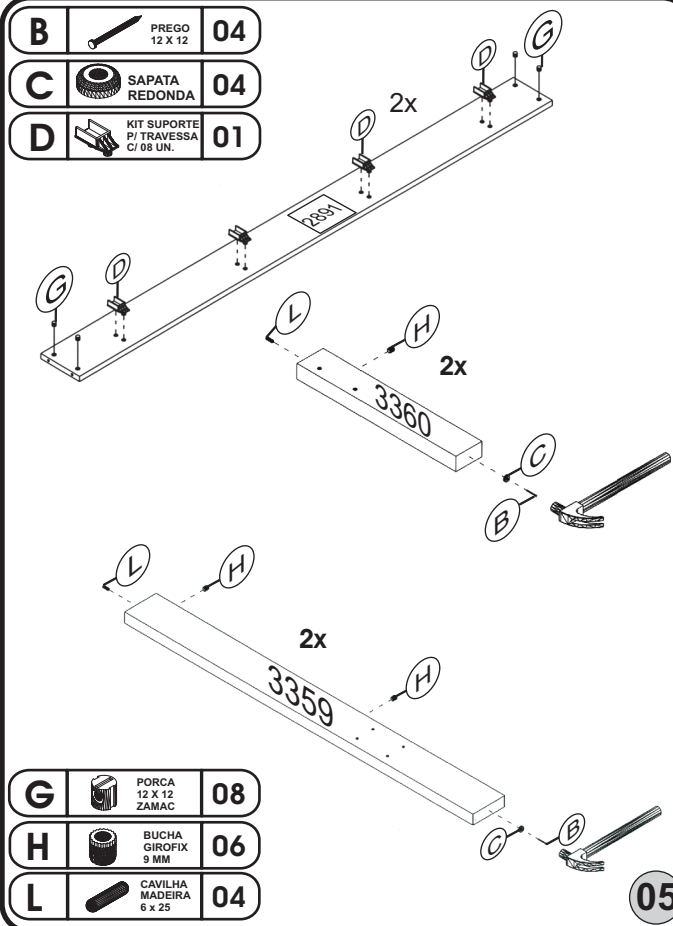


### RELAÇÃO DE ACESSÓRIOS

A		PARAFUSO FI FL PH 5,0 x 60	08
B		PREGO 12 x 12	28
C		SAPATA REDONDA 14mm	04
D		KIT SUPORTE P/ TRAVESSA C/ 8UN.	01
E		COLA PVA	01
F		PARAFUSO LE PH BI 1/4 x 80	08
G		PORCA 12 X 12 ZAMAC	08

H		BUCHA GIROFIX 9MM	06
I		PINO GIROFIX 35MM	06
J		CASTANHA GIROFIX 15 X 12	06
K		CAVILHA MADEIRA 8x60	12
L		CAVILHA MADEIRA 6 x 25	20
M		PARAFUSO FI CH PH 4,0 x 14	10



RELAÇÃO DE PEÇAS	Nº	TAMANHO	QTDE
BARRA CAMA	2891	1910x157x18	02
LAT. DA CABECEIRA	3359	995x70x35	02
PE	3360	430x70x35	02
DIVISORIA DA CABECEIRA	3369	461x100x15	01
VISTA	3368	961x50x15	02
TRASEIRO DA CABECEIRA	01	500x340x2.5	01
PESEIRA	3367	801x153x15	01
VISTA SUPERIOR / INFERIOR	3366	801x150x15	02
TRAVESSA	02	55x880x22	04
RIPA	03	1840x70x10	06
SUPORTE P/ CAB.	3361	298x70x15	02

