

Oster®



MODEL/MODÈLE
MODELO

**FPSTJU4175 &
FPSTJU4176**

INSTRUCTION MANUAL
CITRUS JUICER

READ ALL INSTRUCTIONS BEFORE USING THIS APPLIANCE

MANUEL D'INSTRUCTIONS
PRESSE AGRUMES

LIRE TOUTES LES INSTRUCTIONS AVANT D'UTILISER CET APPAREIL

MANUAL DE INSTRUCCIONES
EXPRIMIDOR DE CÍTRICOS

LEA TODAS LAS INSTRUCCIONES ANTES DE USAR ESTE APARATO

MANUAL DE INSTRUÇÕES
ESPRESSOR DE CÍTRICOS

LEIA TODAS AS INSTRUÇÕES ANTES DE USAR ESTE APARELHO

IMPORTANT SAFEGUARDS

For your own safety, always follow these basic precautions when using your appliance:

1. **READ AND SAVE ALL INSTRUCTIONS.**
2. Make sure the voltage in your outlet is the same as the voltage indicated on the appliance's rating label.
3. Always unplug from outlet when not in use and before cleaning.
4. When plugged in, **DO NOT** touch if it falls into water or other liquid. Unplug it immediately.
5. **DO NOT** use it when standing on a wet floor or in contact with an electrical conductor.
6. **DO NOT** store it near a sink or bathtub. **NEVER** immerse it in water.
7. **DO NOT** operate it with a damaged cord or plug; or if appliance is dropped, damaged; or after it malfunctions.
8. Use with wall receptacle only.
9. **DO NOT** let the electrical cord hang over the edge of the table or countertop or touch hot surfaces.
10. The use of accessories or spare parts not recommended by the manufacturer can cause fire, electrical damage or serious personal injuries.
11. **DO NOT** operate any appliance if the cord is damaged. **DO NOT** use it if the appliance malfunctions or has been damaged in any manner. In order to avoid the risk of an electric shock, **NEVER** try to repair the appliance yourself. Take it to the nearest Authorized Oster® Service Center for examination and repair. An incorrect re-assembly could present a risk of electric shock when the unit is used.
12. **DO NOT** use it outdoors or for commercial purposes.
13. **NEVER** yank the cord to disconnect the unit from the outlet. Instead, grasp the plug and pull it to disconnect.
14. **DO NOT** use this appliance for purposes other than the one for which it was designed.
15. **DO NOT** place on or near a hot gas or electric burner, heated oven or microwave oven.
16. This appliance is not intended for use by persons (including children) with reduced physical, sensory or mental capabilities, or lack of experience and knowledge, unless they have been given supervision or instruction concerning use of the appliance by a person responsible for their safety. Children should be supervised to ensure that they do not play with the appliance.
17. Close supervision is necessary when any appliance is used by or near children, or incapacitated individuals.

THIS UNIT IS FOR HOUSEHOLD USE ONLY.

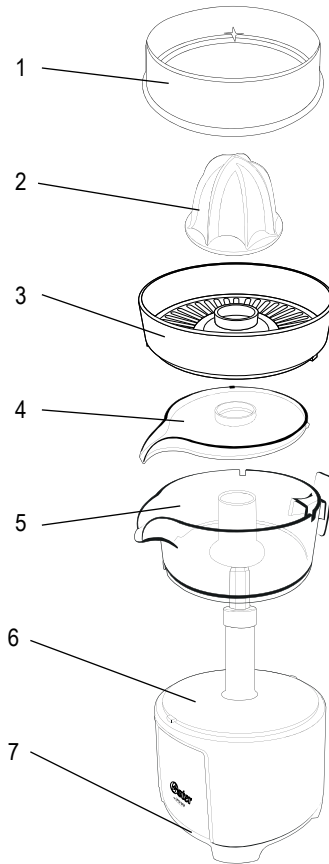
ENGLISH-I

SAVE THESE INSTRUCTIONS

SPECIAL CORD SET INSTRUCTIONS

1. A short power supply cord is provided to reduce the hazards resulting from a person or pet becoming entangled in, or tripping over, a longer cord.
2. You can customize the length of the power cord so that it is the exact length you desire. To adjust the length of the power cord under the unit, wrap it to decrease length or unwrap it to increase length and then lock cord in the slot when finished.
3. An extension cord may be purchased and used if care is exercised in its use.
4. If an extension cord is used, the marked electrical rating of the extension cord must be at least the same or higher than that of the citrus juicer. The resulting extended cord must be arranged so that it will not drape over a countertop or tabletop where it can be pulled on by children or tripped over accidentally.

DESCRIPTION OF THE APPLIANCE



1. Lid
2. Cone Reamer
3. Strainer
4. Direct Pour Attachment
5. Juice Container
6. Motor Base
7. Cord Wrap Area

BEFORE USING YOUR OSTER® CITRUS JUICER

Before using your appliance for the first time, clean the unit:

- With the appliance unplugged, remove the lid, cone reamer, strainer, direct pour attachment and juice container and wash them with hot, soapy water. Rinse well and wipe them dry.
- Clean the surface of the motor base with a cloth and sponge dampened with hot, soapy water. **DO NOT IMMERSE UNIT IN WATER.** Rinse with a dampened cloth or sponge and wipe dry.

USING YOUR OSTER® CITRUS JUICER

1. Plug in unit.
2. The citrus juicer starts working automatically when fruit is pushed down on the cone reamer.
3. Cut fruit (orange, lime or lemon) in half.
4. The unit comes with a universal cone reamer designed for any size citrus fruit.
5. Your citrus juicer allows you to juice into the unit's juice container. **Make sure to remove the direct pour attachment to use the unit juice container (see Figure 1).**

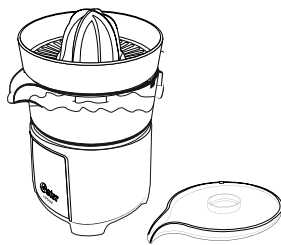


Figure 1

6. If you wish to pour directly into another container, cup or glass, **make sure to place the direct pour attachment in the appropriate position with the spout facing down (see Figure 2).**

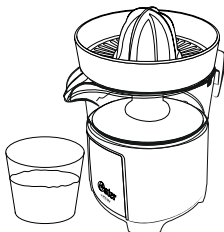


Figure 2

7. Push halved fruit down gently on the cone reamer to start the juicing action. The juicer will automatically start juicing. To stop automatically, lift the fruit from the cone reamer.
8. Wash removable parts immediately after use. It is difficult to clean dry fruit or pulp.
WARNING: NEVER IMMERSE MOTOR BASE IN WATER.

HINTS FOR BEST RESULTS

- Let the fruit reach room temperature before squeezing.
- To loosen fruit fibers, roll fruit between countertop and the palm of your hand.
- For maximum amount of juice, push fruit laterally while squeezing.

CARE AND CLEANING

- Unplug juicer before cleaning.
- Do not use abrasive detergent, scrub pads, acetone, alcohol, etc.
- After each use, wash removable parts; lid, cone reamers, strainer, direct pour attachment and juice container and wash them with hot, soapy water. Rinse well and wipe them dry.
- Clean the surface of the motor base with a cloth and sponge dampened with hot, soapy water. **DO NOT IMMERSE UNIT IN WATER.** Rinse with a dampened cloth or sponge and wipe dry.

IMPORTANTES MESURES DE PRECAUTION

Pour votre sécurité, toujours suivre les mesures de précautions suivantes lorsque vous utilisez votre appareil:

1. **LIRE ET SAUVEGARDER TOUTES LES INSTRUCTIONS.**
2. Assurez-vous que le voltage de votre prise électrique murale est la même que celle indiquée sur l'appareil.
3. Toujours débrancher l'appareil lorsque vous ne l'utilisez pas ou avant de le nettoyer.
4. Quand l'appareil est branché, s'il tombe dans de l'eau ou autre liquide, **NE PAS** y toucher. Débrancher immédiatement.
5. **NE PAS** utiliser si vous êtes debout sur une surface humide ou au contact d'un conducteur électrique.
6. **NE PAS** le ranger à côté d'un évier ou d'une baignoire. **NE JAMAIS** le plonger dans de l'eau.
7. **NE PAS** utiliser si le fil ou la fiche électrique est endommagée; ou bien si l'appareil est tombé, ou endommagé; ou encore s'il fonctionne mal.
8. N'utiliser qu'avec le réceptacle mural.
9. **NE PAS** laisser le fil électrique pendre sur le bord de la table ou du plan de travail ou toucher des surfaces brûlantes.
10. L'utilisation d'accessoires ou de pièces de rechange non recommandées par le fabricant peut entraîner incendie, dommages électriques et de sérieuses blessures.
11. **N'UTILISER AUCUN** appareil électrique si le fil électrique est endommagé. **NE PAS** utiliser si l'appareil fonctionne mal ou s'il a été endommagé. Afin d'éviter tout risque d'électrocution, **NE JAMAIS** essayer de réparer cet appareil vous-même. Apportez-le au centre agréé de Service Après-vente Oster® pour inspection et réparation. Un réassemblage incorrect de l'appareil pourrait vous faire courir le risque d'une électrocution au moment de son utilisation
12. **NE PAS** utiliser à l'extérieur ou pour un usage commercial.
13. **NE JAMAIS** tirer sur le fil pour débrancher l'appareil de la prise murale. Mais plutôt, saisir la fiche et tirer pour débrancher.
14. **NE PAS** utiliser cet appareil pour des usages autres que celui pour lequel il a été conçu.
15. **NE PAS** le mettre sur ou à côté d'une plaque électrique ou à gaz allumée, un four chauffé ou un four à micro-ondes.
16. Cet appareil n'a pas été conçu pour être utilisé par des personnes (enfants inclus) ayant un handicap physique, sensoriel ou mental, ou par des personnes manquant d'expérience ou de connaissance, à moins que ces personnes soient sous surveillance ou aient reçu une formation sur l'usage de cet appareil par une personne responsable de leur sécurité. Les enfants devraient être surveillés pour s'assurer qu'ils ne jouent pas avec l'appareil.
17. Il est nécessaire de surveiller de près les enfants ou les personnes avec handicaps quand un appareil est utilisé par eux ou à côté d'eux.

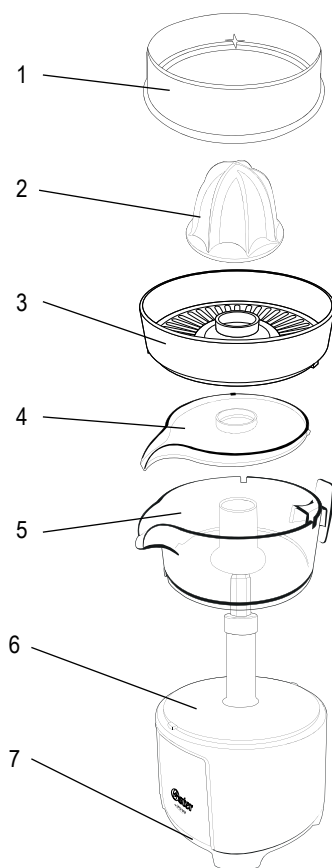
CET APPAREIL EST DESTINE A UN USAGE DOMESTIQUE EXCLUSIVEMENT.

SAUVEGARDER CES INSTRUCTIONS

INSTRUCTIONS SPECIALES POUR FIL ELECTRIQUE

1. Le fil électrique inclus avec l'appareil est court pour réduire le risque qu'une personne ou un animal encourt de s'enchevêtrer, comme cela pourrait arriver avec un fil électrique plus long, de trébucher et de se blesser.
2. Vous pouvez modifier la longueur du fil électrique pour qu'il soit exactement à la longueur que vous désirez. Pour modifier la longueur du fil électrique, l'enrouler sous l'appareil ce qui le rendra plus court ou le dérouler ce qui le rendra plus long, puis une fois terminé, le coincer dans la rainure.
3. Vous pouvez utiliser une rallonge à condition de l'utiliser avec prudence.
4. Si vous utilisez une rallonge, les caractéristiques électriques indiquées sur la rallonge doivent au moins égales ou supérieures à celles du Presse Agrumes. La rallonge doit être arrangée de telle manière qu'elle ne pende pas du plan de travail ou du dessus de la table, afin que personne ne s'y enchevêtre par inadvertance et trébuche.

DESCRIPTION DE L'APPAREIL



1. Couvercle
2. Pressoir en forme de Cône
3. Passoire
4. Bec Verseur
5. Bol à Jus
6. Bloc Moteur
7. Espace Rangement du Fil

AVANT D'UTILISER VOTRE PRESSE AGRUMES OSTER®

Avant d'utiliser votre appareil pour la première fois, il est nécessaire de le nettoyer:

- L'appareil étant débranché, retirer le couvercle, le pressoir, la passoire, le bec verseur et le bol et les laver à l'eau chaude et savonneuse. Bien rincer et essuyer pour sécher.
- Nettoyer la superficie du bloc moteur en utilisant un chiffon et une éponge trempée dans de l'eau chaude et savonneuse. **NE PAS PLONGER L'APPAREIL DANS DE L'EAU.** Rincer avec un chiffon humide ou une éponge et sécher.

MODE D'EMPLOI DE VOTRE PRESSE AGRUMES OSTER®

1. Brancher l'appareil.
2. Le presse agrumes se met en marche automatiquement lorsque vous appuyez le fruit sur le pressoir.
3. Couper le fruit (orange, citron vert ou citron jaune) en deux.
4. L'appareil est conçu avec un pressoir en forme de cône qui s'adapte à toutes les tailles de fruits citriques.
5. Votre presse agrumes vous permet de faire passer le jus directement dans le bol. **Assurez-vous de retirer le bec verseur lorsque vous désirez utiliser le bol (voir Schéma No.1).**

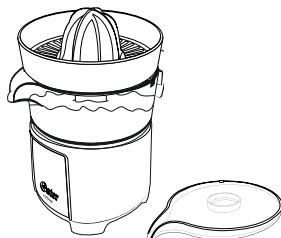


Schéma No.1

6. Si vous désirez verser le jus directement dans un autre récipient, une tasse ou un verre, **assurez-vous de mettre le bec verseur en position correcte avec le bec vers le bas (Voir Schéma No.2).**

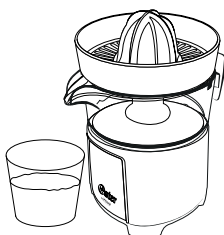


Schéma No.2

7. Appuyez la moitié du fruit doucement sur le presseur pour commencer à faire un jus. Appuyer pour commencer à faire le jus. Pour l'arrêter automatiquement, enlever le fruit du presseur.
8. Nettoyer les éléments amovibles immédiatement après usage. Il est difficile de nettoyer du fruit ou de la pulpe une fois séchée. **ATTENTION: NE JAMAIS PLONGER LE BLOC MOTEUR DANS L'EAU.**

CONSEILS POUR DE MEILLEURS RESULTATS

- Laisser le fruit à température ambiante avant de le presser.
- Pour relâcher les fibres des fruits, faire rouler le fruit entre le plan de travail et la palme de votre main.
- Pour une quantité maximum de jus, appuyez sur les côtés du fruit tout en le pressant.

SOIN ET ENTRETIEN

- Débrancher le presse agrumes avant de le nettoyer.
- Ne pas utiliser de détergent ou d'éponges abrasives, d'acétone, d'alcool etc.
- Après chaque usage, laver les éléments amovibles: couvercle, presseur, passoir, bec verseur et bol; les laver à l'eau chaude et savonneuse. Bien rincer et sécher.
- Nettoyer la superficie du bloc moteur en utilisant un chiffon et une éponge trempée dans de l'eau chaude et savonneuse. **NE PAS PLONGER L'APPAREIL DANS DE L'EAU.** Rincer avec un chiffon humide ou une éponge et sécher.

PRECAUCIONES IMPORTANTES

Para su propia seguridad, se deben seguir estas precauciones básicas al utilizar el electrodoméstico:

1. **LEA Y CONSERVE TODAS LAS INSTRUCCIONES.**
2. Asegúrese de que el voltaje de su tomacorriente sea igual al voltaje que aparece en la etiqueta de especificaciones de su electrodoméstico.
3. Desenchufe la unidad del tomacorriente cuando no esté en uso y antes de limpiarla.
4. Cuando la unidad esté enchufada, **NO** la toque si cae en agua u otro líquido. Desenchúfela inmediatamente.
5. **NO** use el aparato si usted se encuentra sobre un piso mojado o está en contacto con un conductor eléctrico.
6. **NO** lo guarde cerca de un fregadero o una tina. **JAMÁS** lo sumerja en agua.
7. **NO** haga funcionar el electrodoméstico si tiene el cable o el enchufe dañados, si el aparato se ha caído o se ha dañado ni después de que presente fallas.
8. Use únicamente con un tomacorriente de pared.
9. **NO** deje que el cable eléctrico cuelgue del borde de la mesa o del mostrador, ni que entre en contacto con superficies calientes.
10. El uso de accesorios o piezas de repuesto no recomendados por el fabricante puede ocasionar incendios, daños eléctricos o lesiones personales graves.
11. **NO** haga funcionar ningún electrodoméstico si el cable está dañado. **NO** utilice el artefacto si ha presentado fallas o ha sufrido algún daño. A fin de evitar el riesgo de descargas eléctricas, **NUNCA** intente reparar el electrodoméstico usted mismo. Llévelo al Centro de Servicio Autorizado Oster® más cercano para su inspección y reparación. Un reensamblado inapropiado puede provocar el riesgo de descargas eléctricas al hacer funcionar la unidad.
12. **NO** lo utilice en exteriores ni para fines comerciales.
13. **NUNCA** tire del cable para desconectar la unidad del tomacorriente. En lugar de ello, sujete el enchufe y hágelo para desconectarlo.
14. **NO** utilice este electrodoméstico para fines distintos de aquellos para los cuales fue diseñado.
15. **NO** lo coloque cerca o sobre un quemador caliente, ya sea de gas o eléctrico, ni dentro de un horno caliente o de microondas.
16. Este artefacto eléctrico no está destinado para ser usado por personas (lo que incluye niños) cuyas capacidades físicas, sensoriales o mentales estén disminuidas, o carezcan de experiencia y conocimiento, a menos que una persona responsable de su seguridad les haya supervisado o instruido en el uso de este electrodoméstico. Los niños deberán estar bajo supervisión para cerciorarse de que no jueguen con el electrodoméstico.
17. Se requiere estricta supervisión cuando las personas discapacitadas o los niños utilicen cualquier electrodoméstico o estén cerca de él.

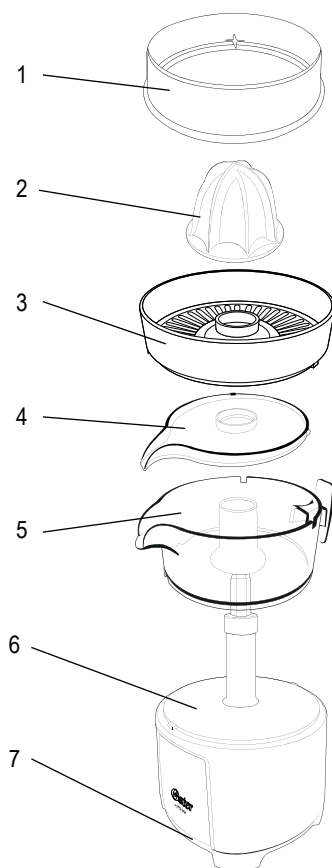
ESTA UNIDAD ESTÁ DISEÑADA SÓLO PARA USO DOMÉSTICO.

CONSERVE ESTAS INSTRUCCIONES

INSTRUCCIONES ESPECIALES PARA EL CABLE

1. Se proporciona un cable de alimentación corto para disminuir el peligro de que una persona o una mascota se enrede o tropiece con un cable largo.
2. Puede adaptar la longitud del cable de alimentación para que quede exactamente del largo deseado. Para adaptarlo por debajo de la unidad, enróllelo para acortarlo o desenróllelo para alargarlo; cuando termine, asegure el cable en la muesca.
3. Se puede comprar y utilizar una extensión si se emplean las debidas precauciones.
4. Si se usa una extensión, la potencia nominal indicada en la misma debe ser por lo menos igual o mayor a la de su electrodoméstico. El cable alargado resultante debe colocarse de manera que no cuelgue del mostrador o de la mesa, donde los niños podrían halarla o podría ocasionar tropiezos accidentales.

DESCRIPCIÓN DEL ARTEFACTO



1. Tapa
2. Cono exprimidor
3. Colador
4. Accesorio para verter directamente
5. Recipiente para jugo
6. Base del motor
7. Espacio para enrollar el cable

ANTES DE USAR SU EXPRIMIDOR DE CÍTRICOS OSTER®

Antes de usar su electrodoméstico por primera vez, limpie la unidad:

- Con el electrodoméstico desenchufado, retire la tapa, el cono exprimidor, el colador, el accesorio para verter directamente y el recipiente para jugo, y lávelos con agua caliente jabonosa. Enjuague y seque bien las piezas.
- Limpie la superficie de la base del motor con un paño y una esponja humedecida con agua caliente jabonosa. **NO SUMERJA LA UNIDAD EN AGUA.** Enjuague utilizando un paño o una esponja húmeda y frótelas para secarla.

PARA USAR SU EXPRIMIDOR DE CÍTRICOS OSTER®

1. Enchufe la unidad.
2. El exprimidor de cítricos comienza a funcionar automáticamente al hacer presión sobre el cono exprimidor con la fruta.
3. Corte la fruta (naranja, lima o limón) por la mitad.
4. La unidad viene con un cono exprimidor universal diseñado para cítricos de cualquier tamaño.
5. Su exprimidor de cítricos le permite exprimir en el recipiente para jugo. **Para poder usar el recipiente para jugo de la unidad, asegúrese de retirar el accesorio para verter directamente (vea la Figura 1).**

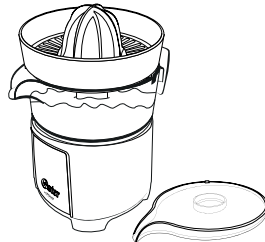


Figura 1

6. Si desea verter directamente en otro recipiente, taza o vaso, **asegúrese de colocar el accesorio para verter directamente en la posición adecuada con la espita hacia abajo (vea la Figura 2).**

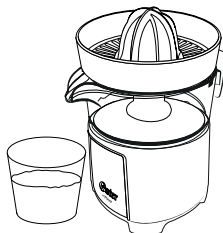


Figura 2

7. Para activar la acción de exprimido, ejerza una presión suave con la fruta cortada por la mitad sobre el cono exprimidor. El exprimidor empezará a extraer el jugo. Para que se detenga automáticamente, levante la fruta del cono exprimidor.
8. Lave las piezas removibles inmediatamente después de usarlas, ya que es difícil limpiar los restos de pulpa o de fruta seca. **ADVERTENCIA: JAMÁS SUMERJA LA BASE DEL MOTOR EN AGUA.**

CONSEJOS PARA LOGRAR LOS MEJORES RESULTADOS

- Deje que la fruta esté a temperatura ambiente antes de exprimirla.
- Para aflojar las fibras, amase la fruta con la palma de la mano contra el mostrador.
- Para extraer la máxima cantidad de jugo, apriete la fruta lateralmente mientras la exprime.

MANTENIMIENTO Y LIMPIEZA

- Desenchufe el exprimidor antes de limpiarlo.
- No utilice detergentes abrasivos, estropajos, acetona, alcohol, etc.
- Después de cada uso, lave las piezas removibles con agua caliente jabonosa: la tapa, el cono exprimidor, el colador, el accesorio para verter directamente y el recipiente para jugo. Enjuague y seque bien las piezas.
- Limpie la superficie de la base del motor con un paño y una esponja humedecida con agua caliente jabonosa. **NO SUMERJA LA UNIDAD EN AGUA.** Enjuague utilizando un paño o una esponja húmeda y frotela para secarla.

PRECAUÇÕES IMPORTANTES

Para sua segurança, as seguintes precauções básicas de segurança devem ser observadas ao usar o eletrodoméstico:

1. **LEIA E GUARDE ESTAS INSTRUÇÕES.**
2. Certifique-se de que a voltagem de sua tomada seja a mesma que a da placa de características de seu eletrodoméstico.
3. Desligue o aparelho da tomada quando o mesmo não estiver sendo usado e antes de limpá-lo.
4. Quando o aparelho estiver ligado na tomada, **NÃO** toque-o se cair na água ou outro líquido. Desligue-o imediatamente da tomada.
5. **NÃO** use o aparelho caso o mesmo esteja sobre uma superfície molhada ou em contato com um condutor elétrico.
6. **NÃO** guarde o aparelho perto de uma pia, tanque ou recipiente com líquidos. **JAMAIS** submerja-o na água ou líquidos.
7. **NÃO** use o aparelho caso o fio ou o plugue estejam danificados, se o aparelho tenha caído ou tenha sido danificado ou caso tenha apresentado alguma falha.
8. Use-o somente em uma tomada de parede.
9. **NÃO** deixe que o fio elétrico fique pendurado na borda de uma mesa ou balcão ou que entre em contato com superfícies quentes.
10. O uso de acessórios ou peças de reposição não recomendados pelo fabricante poderão causar incêndios, problemas elétricos ou lesões pessoais graves.
11. **NÃO** use nenhum eletrodoméstico caso o fio esteja danificado. **NÃO** use o aparelho caso o mesmo tenha apresentado falhas ou sido danificado de alguma maneira. Para evitar o risco de descargas elétricas, **NUNCA** tente reparar o eletrodoméstico. Leve-o ao Centro de Serviço Autorizado Oster® mais próximo para que seja examinado e reparado. Se o aparelho for montado de volta de forma errada, poderá causar riscos de descargas elétricas quando for colocado em funcionamento.
12. **NÃO** use-o ao ar livre, nem para fins comerciais.
13. **NUNCA** puxe o fio para desligar o aparelho da tomada. Segure o plugue e puxe para desligá-lo.
14. Use este eletrodoméstico apenas para os fins aos quais o aparelho foi desenvolvido.
15. **NÃO** coloque-o próximo a uma boca quente de fogão, seja a gás ou elétrico, nem dentro de um forno quente ou forno de micro-ondas.
16. Este aparelho elétrico não está destinado a ser usado por pessoas (incluindo crianças) cujas capacidades físicas, sensoriais ou mentais estejam reduzidas ou careçam de experiência e conhecimento necessários para utilizá-lo, a menos que uma pessoa responsável por sua segurança tenha supervisionado ou instruído quanto ao uso deste eletrodoméstico. As crianças deverão estar sob supervisão para garantir que **NÃO** brinquem com o aparelho elétrico.
17. É necessária a estrita supervisão quando se utilize o eletrodoméstico próximo a crianças ou pessoas com deficiências.

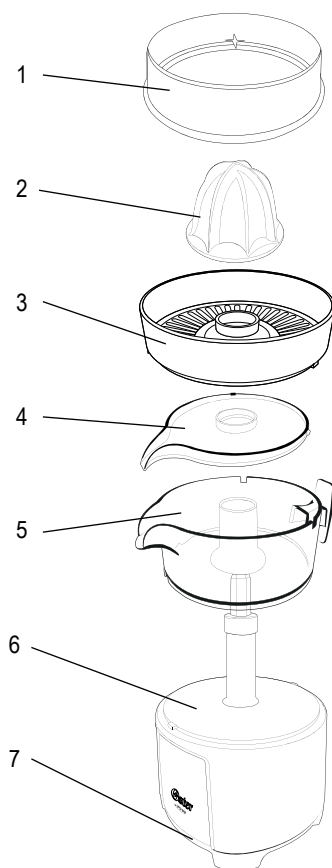
ESTE APARELHO FOI DESENVOLVIDO APENAS PARA O USO DOMÉSTICO.

GUARDE ESTAS INSTRUÇÕES

INSTRUÇÕES ESPECIAIS SOBRE O FIO ELÉTRICO

1. O aparelho possui um fio elétrico curto para reduzir o risco de que alguém ou algum animal de estimação tropece com um fio longo.
2. O comprimento do fio pode ser ajustado conforme desejar. Para ajustar o comprimento do fio embaixo da base do aparelho, enrole o fio para diminuir o comprimento ou desenrole o fio para aumentar o comprimento e em seguida trave o fio inserindo-o na ranhura.
3. Pode ser usada uma extensão se forem tomadas as devidas precauções.
4. Se usar uma extensão, a potência nominal da mesma deve ser pelo menos igual ou maior que a de seu eletrodoméstico. O fio estendido deve ser posicionado de maneira que não fique pendurado na borda de uma mesa ou de um balcão, onde crianças poderiam puxar ou se enroscar causando tropeços.

DESCRIÇÃO DO APARELHO



1. Tampa
2. Cone do espremedor
3. Coador
4. Acessório para despejar o suco para fora do espremedor
5. Jarra do espremedor
6. Base do motor
7. Espaço para enrolar o fio

ANTES DE USAR SEU ESPREMEDOR DE CÍTRICOS OSTER®

Antes de usar seu eletrodoméstico pela primeira vez, limpe o aparelho:

- Com o eletrodoméstico desligado da tomada, retire a tampa, o cone do espremedor, o coador, o acessório para despejar o suco fora do espremedor e a jarra do espremedor e lave-os com água morna e sabão. Enxágue e seque bem todas as peças.
- Limpe a superfície da base do motor com um pano ou uma esponja umedecida com água quente ensaboada. **NÃO SE DEVE SUBMERGIR O APARELHO NA ÁGUA.** Enxágue usando um pano ou esponja úmida e em seguida seque-o.

PARA USAR SEU ESPREMEDOR DE CÍTRICOS OSTER®

1. Ligue o aparelho na tomada.
2. O espremedor de cítricos começará a funcionar automaticamente quando for colocada pressão com a própria fruta sobre o cone do espremedor.
3. Core a fruta (laranja, lima ou limão) pela metade.
4. A unidade vem com um cone espremedor universal com design para cítricos de qualquer tamanho.
5. Seu espremedor de cítricos possibilita espremer na própria jarra do espremedor. **Para usar a jarra do espremedor, retire o acessório para despejar o suco para fora do espremedor (veja a Figura 1).**

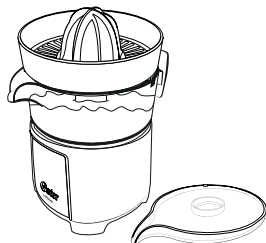


Figura 1

6. Caso prefira que o suco seja despejado para fora do espremedor em um outro recipiente, copo ou jarra, **coloque o acessório para despejar o suco para fora do espremedor na posição indicada abaixo (veja a Figura 2).**

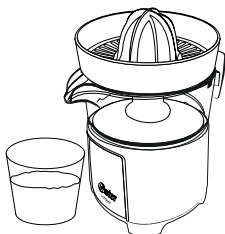


Figura 2

7. Para ativar o espremedor, coloque um pouco de pressão com a fruta cortada pela metade sobre o cone do espremedor. O espremedor começará a extrair o suco. Para que pare automaticamente, levante a fruta do cone do espremedor.
8. Lave as peças que podem ser retiradas logo após o seu uso, pois os restos da polpa seca são difíceis de limpar. **CUIDADO: NÃO SE DEVE SUBMERGIR O APARELHO NA ÁGUA.**

DICAS PARA OBTER OS MELHORES RESULTADOS

- Deixe que a fruta esteja na temperatura ambiente antes de espremer.
- Para soltar as fibras, pressione a fruta com a palma da mão contra o balcão.
- Para extrair a máxima quantidade de suco, aperte a fruta lateralmente enquanto estiver espremendo.

MANUTENÇÃO E LIMPEZA

- Desligue o espremedor da tomada antes de limpá-lo.
- Não use detergentes abrasivos, buchas, acetona, álcool, etc.
- Após cada uso, lave as peças que podem ser removidas com água quente ensaboada; a tampa, o cone do espremedor, o coador, o acessório para despejar o suco para fora do espremedor e a jarra do espremedor. Enxágue e seque bem todas as peças.
- Limpe a superfície da base do motor com um pano ou uma esponja umedecida com água quente ensaboada. **Não se deve submergir o aparelho na água.** Enxágue usando um pano ou uma esponja úmida e seque bem.



Electric Characteristics Series Models/ Características eléctricas de los modelos de la serie: FPSTJU4175-XXX/ FPSTJU4176-XXX		
Voltage/Voltaje	Frequency/Frecuencia	Power/Potencia
120 V	60 Hz	75 W
127 V	60 Hz	75 W
220 V	50/60 Hz	75 W
220 V	50 Hz	75 W
220 V	60 Hz	50 W

XXX where X is any number between 0 and 9 or any letter between A and Z.
XXX en donde X es cualquier número entre 0 y 9 o cualquier letra entre A y Z.

The following information is intended for Mexico only

EXPRIMIDOR DE CÍTRICOS OSTER®
MODELOS: FPSTJU4175, FPSTJU4176,
FPSTJU4175-013, FPSTJU4176-013
LEA EL INSTRUCTIVO ANTES DE USAR EL APARATO
LA SIGUIENTE INFORMACIÓN ES PARA MÉXICO:
IMPORTADOR: SUNBEAM MEXICANA, S.A. DE C.V.
AV. JUÁREZ No. 40-201,
EX-HACIENDA DE SANTA MÓNICA,
TLALNEPANTLA, ESTADO DE MÉXICO,
C.P. 54050, R.F.C. SME570928G90, TEL. 53660800
PAÍS DE ORIGEN: CHINA
PAÍS DE PROCEDENCIA: CHINA, E.U.A.
CONTENIDO: 1 PIEZA
CARACTERÍSTICAS ELÉCTRICAS
60 Hz 120 V~ 75 W



© 2012 Sunbeam Products, Inc. All rights reserved. Distributed by Sunbeam Latin America, LLC,
5200 Blue Lagoon Drive, Suite 470, Miami, FL 33126.
One year limited warranty – please see insert for details.

© 2012 Sunbeam Products, Inc. Tout droit réservé. Distribué par Sunbeam Latin America, LLC,
5200 Blue Lagoon Drive, Suite 470, Miami, FL 33126.
Une année de garantie limitée – veuillez lire le feuillet sur la garantie pour plus de détails.

© 2012 Sunbeam Products, Inc. Todos los derechos reservados. Distribuido por Sunbeam Latin
America, LLC, 5200 Blue Lagoon Drive, Suite 470, Miami, FL 33126.
Garantía limitada de un año – por favor consulte los detalles en el inserto.

© 2012 Sunbeam Products, Inc. Todos os direitos reservados. Distribuído pela Sunbeam Latin
America, LLC, 5200 Blue Lagoon Drive, Suite 470, Miami, FL 33126.
Garantia limitada de um ano – para maiores detalhes, consulte o certificado.

www.oster.com

Printed in China

Imprimé en Chine

Impreso en China

Impresso na China

P.N. 154036
CBA-010913