

CERTIFICADO DE GARANTIA

A Aliseu Tecnologia Indústria e Comércio Ltda., garante seus produtos contra defeito de fabricação pelo prazo de 90 dias por força da lei e mais 640 dias por concessão da Aliseu (totalizando 2 anos), a partir da data da compra.

NÃO INCLUSOS NESTA GARANTIA:

- A) Danos causados por agentes da natureza.
 - B) Utilização em desacordo com o manual de instrução do produto.
 - C) Violação, ajuste ou consertos realizados por pessoas não credenciadas pela Aliseu.
 - D) Defeitos ou desempenho insatisfatório provocado pela utilização do material fora das especificações ou pela utilização em rede elétrica imprópria ou sujeita a flutuações excessivas.
- O prazo da "Garantia" será contado a partir da data de aquisição pelo consumidor, registrado em Nota Fiscal de venda. A assistência técnica decorrente da garantia será prestada exclusivamente pelos Serviços Autorizados ou pelo revendedor da Aliseu de sua cidade.
- É necessária apresentação da Nota Fiscal juntamente com este Certificado a cada solicitação de serviço da Assistência Técnica Autorizada, ficando sob responsabilidade do proprietário as despesas de transporte (Ida e Volta). Quando for solicitada "Assistência Técnica" no local de instalação, serão cobradas as despesas de transporte e locomoção.

ATENÇÃO! INSTRUÇÕES IMPORTANTES. NÃO INVALIDE A GARANTIA.

Seu aparelho passou por rigorosos testes de qualidade antes de chegar até você. Entretanto para obter o máximo rendimento do mesmo, leia atentamente o Manual de Instruções e observe o texto abaixo antes de ligar na rede elétrica.

- 1) Realize as conexões em seu aparelho conforme as indicações no manual de instruções.
- 2) Certifique-se que a tensão elétrica a ser utilizada é a mesma do aparelho.
- 3) Verifique se os fios usados nas conexões não estão em "curto", provocados por rebarbas de fios ou ligações.

REVENDEDOR: _____
NOTA FISCAL: _____ DATA: ____/____/____ MODELO: _____
COMPRADOR: _____
ENDEREÇO: _____

aliseu

Rua Girassol, 250 - Vila Madalena
05433-000 - São Paulo - Brasil
+ 55 11 2246-1300

aliseu

terral


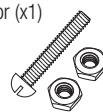

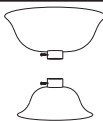
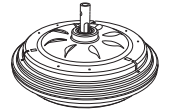

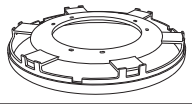



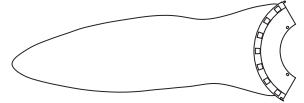

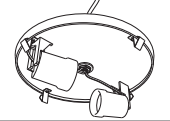
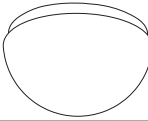
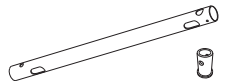



MANUAL DE INSTRUÇÕES

O ventilador de teto Aliseu Terral oferece ao usuário alto desempenho de ventilação e baixo ruído. Foi desenvolvido visando a facilidade de instalação e simplicidade no manuseio e manutenção. Todos os produtos Aliseu são cuidadosamente testados na fábrica, assegurando garantia de qualidade.

Parabéns por sua aquisição!

CONTEÚDO DA EMBALAGEM

1. Suporte de fixação do ventilador no teto (x1)		12. Parafuso 4,8 x 25,4 mm, fixação haste/motor (x1) 13. Porcas 4,8 mm (x2)	
2. Buchas de nylon S8 (x2) 3. Parafusos 5 x 50 mm (x2)		14. Canopla grande (x1) 15. Canopla pequena (x1) 16. Parafusos 2 mm x 6 mm (x2)	
4. Motor central (x1)		17. Terminal do fio terra (x1) 18. Parafuso 3,8 x 6,3 mm, fixação terminal fio terra/haste (x1)	
5. Anel centralizador (x1)		19. Amortecedores de borracha (x2) 20. Cupilha 4,8 x 38,1 mm (x1)	
6. Parafusos M3 x 8,0 mm, fixação pás e anel centralizador (x12) 7. Arruelas lisas 3,3 mm x 8,0mm (x12)		21. Conector de torção (x12 para modelo com luminária)	
8. Pás (x3)		22. Capacitor 5,0 uF (127V) ou 1,5 uF (220V)	
9. Plafon de luz (x1)		23. Globo de vidro (x1)	
10. Bucha de apoio da haste (x2) 11. Haste (x1)		24. Controle 127V ou 220V para ventilador com ou sem luminária	

INSTRUÇÕES DE MONTAGEM

O local escolhido para a instalação deve permitir uma distância segura de no mínimo 2,3m entre as hélices e o piso e 0,5m entre as pontas das pás da hélice e paredes ou portas (atenção ao movimento de abertura das portas). O local escolhido deve estar protegido de goteiras e vazamentos e o ventilador deve ser fixado em laje ou estrutura que resista a uma carga mínima de 30kg.

Desligue a chave geral no momento de conectar a fiação elétrica.

Controle:

O controle que acompanha o ventilador ALISEU TERRAL foi desenvolvido para não gerar “roncos” ou “zumbidos” no motor, ele também não produz interferência eletromagnética e tem alta eficiência elétrica, mantendo o motor menos aquecido em velocidades média e mínima.

Ele deve ser instalado na parede, sobre caixa de passagem de 4”X 2”. Normalmente, do controle até o ventilador, são passados três fios de retorno: um para alimentar a lâmpada e dois para o motor (um para cada sentido de rotação). Use fios de 1,5mm² de secção. Se o ventilador for instalado em um ponto que anteriormente havia uma luminária, então já existe um fio de retorno que pode ser aproveitado.

Para situações em que é impossível passar mais fios pelo conduíte, temos controles de parede que dispensam a passagem de fios adicionais (Ventfácil) e controles remotos (IC45). Também podemos montar controles usando a mesma linha de “espelhos” da sua casa, nos tamanhos 4”X 2” ou 4”x 4”. Entre em contato conosco.

Obs. O Ventfácil, Controle Remoto IC45 e “Espelhos” feitos sob encomenda, são produtos opcionais vendidos separadamente do ventilador ALISEU TERRAL.

Funcionamento do controle:

O desligamento do ventilador de teto deve ser incorporado à fiação fixa se não houver outro meio de desligamento. O controle, que acompanha o ventilador, é composto por três chaves.

-A primeira (de cima para baixo) é uma chave de três posições. Na posição central o ventilador está desligado. Na posição da esquerda o ventilador gira no sentido da exaustão. Na posição da direita o ventilador gira no sentido da ventilação.

Atenção: Se o sentido de giro for oposto ao descrito acima, devemos trocar entre si os dois fios pretos do motor.

- A segunda chave controla a velocidade do ventilador. Quando ela é pressionada para a direita, é selecionada a velocidade máxima do ventilador.

Quando ela é pressionada para a esquerda, é selecionada a velocidade média do ventilador.

Quando a chave é mantida na posição central, é selecionada a velocidade mínima do ventilador.

-A terceira chave liga ou desliga a lâmpada do ventilador.

Observações importantes:

- Desligue a chave geral antes de executar as ligações elétricas.
- Na instalação que alimenta o ventilador, use fios de 1,5mm² ou mais.
- Certifique-se que a tensão de alimentação é compatível

com a do motor, controle e lâmpadas.

-O fio de aterramento deve ser ligado a um condutor de proteção de instalação (NBR 5410).

Importante: Os condutores identificados pelas cores verde e amarelo somente devem ser utilizados para condutores de aterramento.

-A cupilha não pode ser re-aproveitada. Se for retirada, deverá ser substituída por outra nova.

Manutenção:

-Desligue a chave geral, sempre que for feita alguma manutenção no ventilador, incluindo a troca da lâmpada.

-Não lubrifique os rolamentos do motor, eles são do tipo blindado com lubrificação permanente.

-Limpe o ventilador com pano seco nas partes metálicas e pás. O globo, quando frio, pode ser limpo com pano úmido.

-Não usar nenhum tipo de produto químico.

-Fazer manutenção preventiva a cada seis meses.

-O cheiro existente nas primeiras horas de uso é devido a cura do verniz do motor. Ele diminui até sumir.

Segurança:

Nunca toque nas hélices quando elas estiverem em movimento. Sempre que trocar o sentido de rotação, aguarde alguns segundos na posição central da chave (desligado).

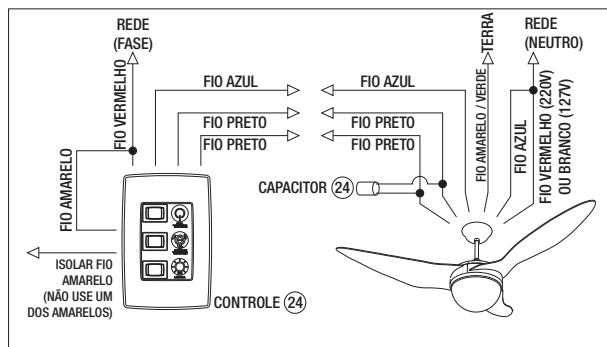
Crianças não devem operar o ventilador sem acompanhamento de um adulto.

Se o ventilador parar de funcionar, desligue-o pelo controle e chame a assistência técnica.

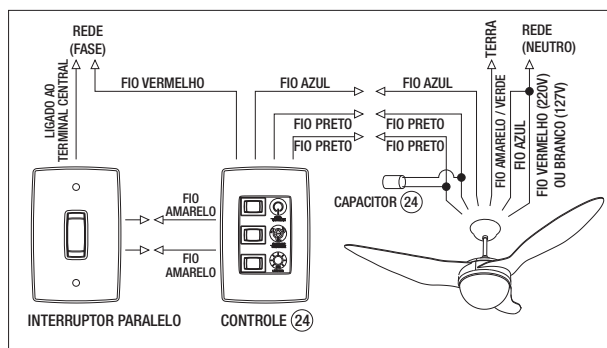
Características Técnicas:

- Rotação máxima – 300 rpm (este valor pode ser menor na exaustão)
- Potência máxima consumida pelo motor – 120 W
- Potência máxima suportada pela luminária – 50 W
- Potência máxima consumida pelo motor mais luminária – 170 W
- Número de lâmpadas – 2 fluorescentes compactas (usar preferencialmente) ou incandescentes
- Altura com haste padrão – 42 cm (Versão com luminária)
- Diâmetro – 128 cm
- Peso líquido – 5,4 kg (com luminária)
- Voltagem 127 VAC ou 220 VAC – 60 Hz
- Classe climática – T
- Classe térmica do enrolamento - H
- IPX0

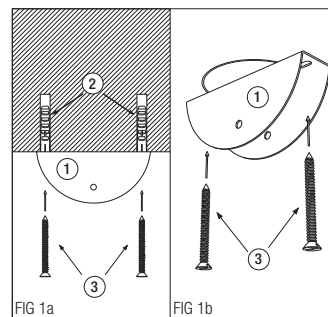
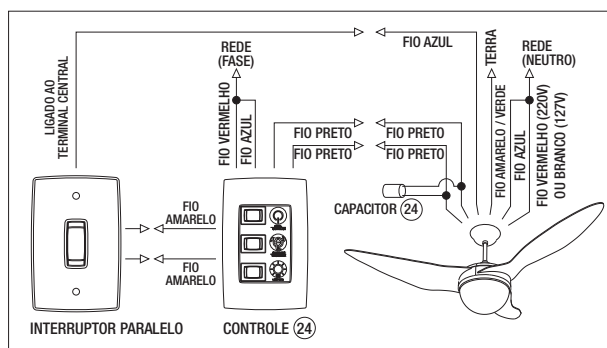
ESQUEMA 1
Circuito para ventilador com luminária



ESQUEMA 2
Circuito para ventilador com luminária paralela
(fase no interruptor paralelo)



ESQUEMA 3
Circuito para ventilador com luminária paralela
(fase no controle da parede)



FIGURAS 1a e 1b

Inicie a montagem pelo suporte ① de fixação do ventilador, e parafusos ③, (fig 1b). Para manter as distâncias de segurança acima mencionadas, o suporte deve ser fixado em ambiente com no mínimo 2,6 m de pé direito e afastado das paredes e cursos de porta em pelo menos 1,2.

* Para montagem em laje de concreto (fig 1a), perfure a mesma usando broca de vidia de 8 mm, tomando o devido cuidado com caixas de passagem e condutas e utilize as buchas ② (fornecidas com o produto). Só prenda o suporte diretamente na caixa de passagem se esta for metálica e estiver em boas condições e sem ferrugem.

* Se a montagem for feita em viga de madeira, utilize parafusos para madeira de 6 x 30 mm (não fornecidos com o produto).

* Em viga de metal faça dois furos passantes e prenda o suporte ① com parafusos de 6 mm, porcas e arruelas de pressão adequadas (não fornecidas com o produto).

Nunca prenda o suporte 1 diretamente em qualquer tipo de forro de gesso ou madeira, use a laje, ou viga, acima do forro, junto com hastes mais longas.

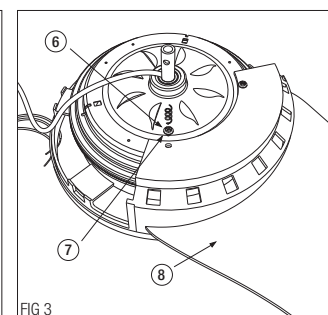
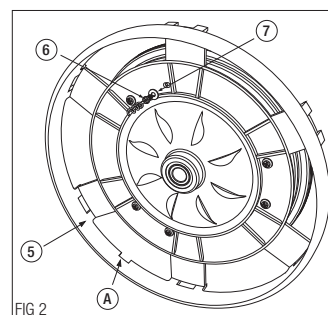


FIGURA 2

Parafuse o anel centralizador ⑤ no motor ④ com os parafusos ⑥, arruelas ⑦, deixando para dar o aperto final quando todos os parafusos estiverem colocados nos seus lugares como indicado na fig. 2.

FIGURA 3

Utilize os parafusos ⑥ e as arruelas ⑦ para fixar as pás ⑧ no motor ④, observando que a base de cada uma das pás esteja encaixada no anel centralizador ⑤, como mostra a fig. 3.

O anel possui três aberturas laterais A na fig.2, que devem coincidir com o início de cada uma das pás.

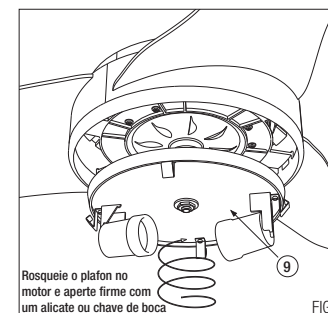


FIGURA 4

Rosqueie o plafon ⑨ no motor. Utilize um alicate ou chave de boca 14mm para o aperto final, operação fundamental para que se evite ruídos durante o funcionamento do ventilador e também para que o plafon não se solte no momento da colocação do globo.

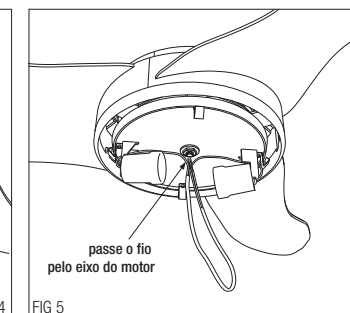


FIGURA 5

Passes os fios dos soquetes das lâmpadas pelo furo inferior do eixo do motor, fazendo com que estes saiam juntos com os fios do motor pelo lado de cima. Esta operação deve ser feita com cuidado para não danificar a isolamento dos fios.

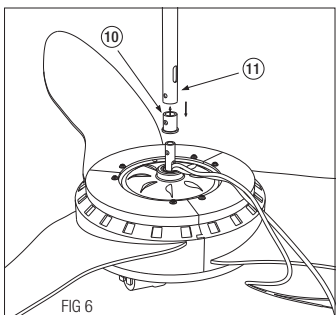
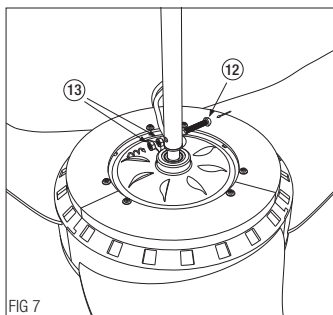


FIGURA 6
Insira a bucha de apoio (10) na haste (11) pela extremidade onde está o furo mais largo. Faça com que os furos da bucha coincidam com os da haste.

Observação: Se existir um fio preso na haste, retire-o.

Em seguida, encaixe a haste já com a bucha de apoio posicionada no eixo do motor de forma que os furos fiquem alinhados.



FIGURAS 7
Insira o parafuso (12) e dê aperto com uma porca (13). Depois use mais uma porca (13) para garantir a fixação do conjunto como mostrado na fig 7.

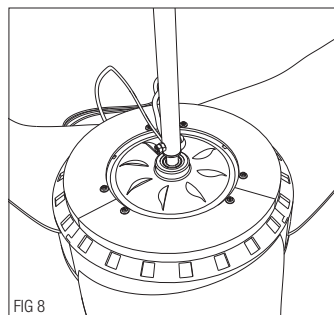


FIGURA 8
Certifique-se de que as porcas (13) estejam bem apertadas, em modo a garantir a segurança e evitar que o motor (4) possa se soltar da haste (11).

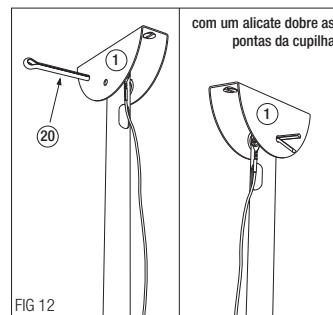


FIGURA 12
O ventilador está pronto para ser preso no teto. Desligue a chave geral de força. Suspenda o ventilador até que os furos dos amortecedores coincidam com os furos do suporte no teto. Insira a cupilha (20) para prender o conjunto. Com um alicate, dobre as pontas da cupilha para que ela não escape do furo.

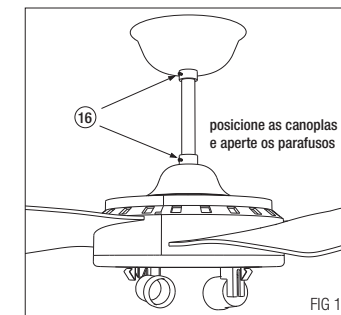


FIGURA 13
Suspenda a canopla grande (14) até encostar no teto, encobrimdo o suporte, a fiação e o capacitor. Em seguida aperte o parafuso (16) até que a canopla fique presa na haste. Abaixar a canopla pequena (15) e proceda da mesma maneira.

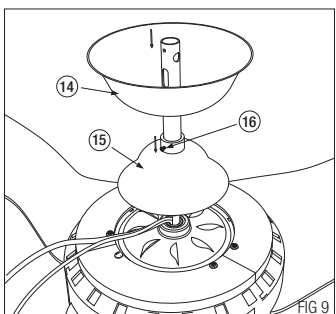


FIGURA 9
Coloque em seqüência na haste a canopla pequena (15), com a boca voltada para baixo, e a canopla grande (14) com a boca voltada para cima.

Observação: Se na ponta da haste houver um terminal de fio parafusado, retire o parafuso e o fio antes de colocar as canoplas.

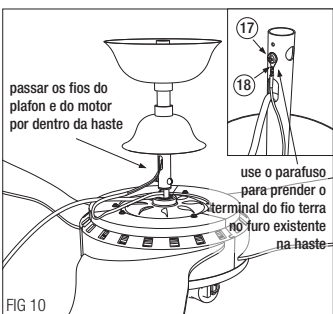


FIGURA 10
Em seguida passe os fios, das lâmpadas e do motor pela haste. Eles devem entrar pelo furo de passagem lateral, existente na parte inferior da haste, e sair pelo outro furo de passagem que fica na parte superior da mesma. Prenda o terminal do fio terra (17) na haste com o parafuso (18), conforme o detalhe da fig 10.

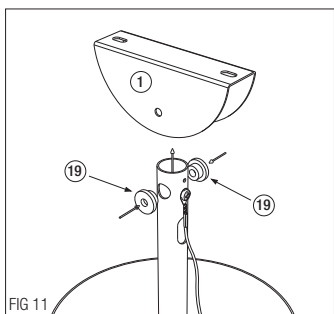


FIGURA 11
Coloque os dois amortecedores de borracha (19) no topo da haste, conforme mostra a fig 11.

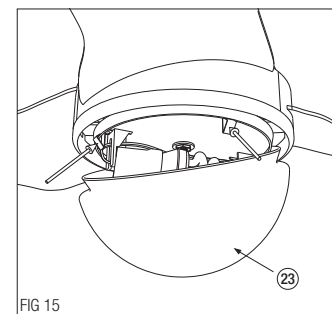


FIGURA 15
Prenda o globo de vidro (23) no plafon (9) fazendo com que as quatro molas de chapa fiquem para dentro do globo. Encaixe o globo de forma que duas molas entrem sem pressão e as outras duas sejam empurradas para dentro conforme indica as setas na figura 15.

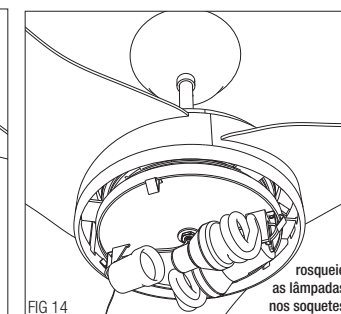


FIGURA 14
Coloque as lâmpadas (25W max. cada) nos soquetes. Use preferencialmente lâmpadas eletrônicas. Muito cuidado para que as lâmpadas não toquem a base da luminária nem o globo de vidro (23).

A montagem está completa.