

✘ Solucionando problemas

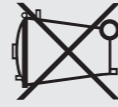
A Electrolux ensina ao consumidor como identificar, em casa, alguns problemas que possam interferir no desempenho do produto. Não melhorando o funcionamento, consulte o Serviço Autorizado Electrolux.

Sintomas	Causa	Solução
O produto não aquece.	Falha na alimentação elétrica.	Verifique se a tensão do produto corresponde à tomada utilizada. Verifique se o plugue está corretamente conectado a tomada ou tente outra tomada.
	Queda na rede de energia elétrica.	Aguarde a volta da energia.
Luz indicadora não acende.	Produto não está ligado na tomada elétrica.	Inserir o plugue na tomada elétrica.
	Botão do temporizador na posição 0.	Girar o botão para o tempo desejado.

✘ Especificações técnicas

Produto	Forno Elétrico Chef	
Modelo	EOC10	EOC30
Capacidade (litros)	9	15
Tensão (V~)	127	220
Potência Máxima (W)	1050	1300
Peso líquido, com todos os acessórios (kg)	2,9	3,9
Frequência (Hz)	60	60

✘ Meio ambiente



A Electrolux tem o compromisso de oferecer produtos que causem menor impacto ao meio ambiente, contribuindo assim para o desenvolvimento sustentável. Os equipamentos eletrônicos, pilhas e baterias devem ser eliminados de forma separada do lixo doméstico comum. Caso seu equipamento possua pilhas ou baterias, essas, ao serem substituídas ou descartadas, deverão ser encaminhadas a um Serviço Autorizado Electrolux para que tenham um destino adequado.

Para obter mais informações sobre como proceder para a destinação ambientalmente correta dos nossos produtos ao final de sua vida útil, utilize o nosso serviço de atendimento ao consumidor.

✘ Serviço de atendimento ao consumidor

Para acessar o SAC tenha em mãos:

- Código de identificação do produto;
- Nota fiscal de compra;
- Seu endereço, CEP e telefone para contato.

Electrolux do Brasil S.A.

Rua Senador Accioly Filho, 1321
CEP 81310.000 Curitiba-PR Brasil
www.electrolux.com.br

Para informações sobre a rede de serviços autorizada, acessar:

SAC: 0xx41 3340-4321
www.electrolux.com.br ou ligar (41) 3340-4321.

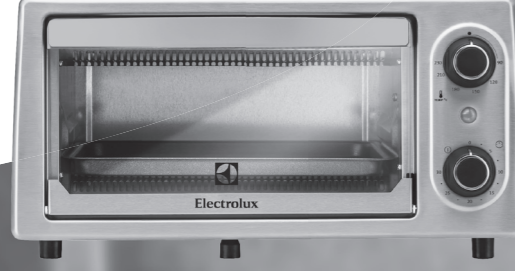
LEMBRE-SE: Não seguir as orientações pode levar à perda da garantia.

A Electrolux recomenda o cumprimento dos procedimentos descritos neste manual para que não haja riscos ao usuário nem danos ao produto.

Para sua segurança e comodidade, apenas os profissionais treinados pela Electrolux estão autorizados a consertar o produto.

Forno Elétrico Chef

Português



▶ Por favor, leia todas as instruções relacionadas ao seu produto e guarde este manual para sua referência futura.

Siga todas as advertências e instruções descritas neste manual para melhor utilizar seu produto e obter melhores resultados.

: : DE USO EXCLUSIVAMENTE DOMÉSTICO : :

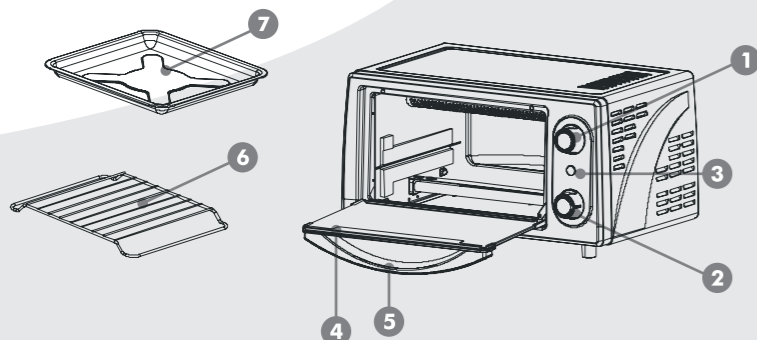
▶ Manual do usuário EOC10 EOC30

✘ Informações de segurança

Verifique se a tensão da rede elétrica é a mesma da etiqueta do produto antes de ligá-lo.
Desligue o produto da tomada sempre que fizer limpeza/manutenção.
Não utilize o cabo elétrico para puxar ou arrastar o produto.
Não deixe o cabo elétrico pendurado em quinas de mesas para não danificá-lo.
Nunca desligue o produto da tomada puxando pelo cabo elétrico. Use o plugue.
Não prenda, torça, estique ou amarre o cabo elétrico.
Se o cabo de alimentação estiver danificado, ele deve ser substituído pelo Serviço Autorizado Electrolux ou por técnicos qualificados para evitar situações de risco.
Para evitar riscos de choque elétrico, não molhe, nem utilize o produto com as mãos molhadas, nem submerja o cabo elétrico, o plugue ou o próprio produto na água ou em outros tipos de líquidos ou materiais inflamáveis.
Este produto não deve ser utilizado por pessoas (incluindo crianças) com capacidades físicas, sensoriais ou mentais reduzidas, ou sem experiência e conhecimento, a menos que sejam supervisionadas ou instruídas em relação ao uso do produto por alguém que seja responsável por sua segurança.
Crianças devem ser supervisionadas para que não brinquem com o produto.
Após desembalar o produto, mantenha o material da embalagem fora do alcance de crianças.
Utilize peças originais. Isso evita danos ao produto e riscos a quem o manipula.
Este produto é de uso exclusivamente doméstico.
O forno elétrico deve estar desligado antes de ser conectado e desconectado da tomada.
Uma extensão elétrica pode ser utilizada desde que esteja de acordo com as características, corrente do forno elétrico. Verifique as informações que estão na etiqueta localizada na base do produto ou consulte um Serviço Autorizado Electrolux.
A temperatura das portas ou superfícies acessíveis pode ser elevada durante a operação do produto. Portanto evite tocar em superfícies que não a alça e o painel de controle do produto quando em operação. Não limpe ou guarde enquanto estiver quente.
Não permita que o cabo elétrico entre em contato com a superfície quente do produto durante o funcionamento.
Não coloque próximo a botijões de gás ou qualquer outro tipo de equipamento a gás.
Ao guardar os acessórios dentro do forno elétrico, certifique-se de que ele esteja desligado e frio.
Mantenha um espaço de 10 cm ao redor do forno para que o ar circule adequadamente.
Não cubra o forno ou deixe que entre em contato com materiais inflamáveis (incluindo cortinas, tapeçarias, paredes, etc) quando estiver quente ou em funcionamento, pode ocorrer fogo.
Não coloque objeto algum sobre o forno ou embaixo dele.
O produto não é destinado a ser operado por meio de um temporizador externo ou sistema de controle remoto.

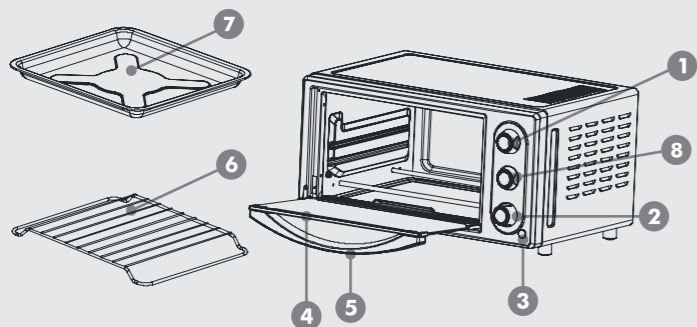
1**✘ Conheça seu forno elétrico**

Modelo EOC10



- 1 Seletor de temperatura
- 2 Temporizador
- 3 Luz indicadora de produto ligado
- 4 Porta de vidro temperado
- 5 Alça
- 6 Grelha deslizante
- 7 Bandeja para assar
- 8 Seletor de resistência (somente para EOC30)

Modelo EOC30

**Temporizador** ⚠

Utilize esse seletor para ligar/desligar o forno e para ajustar o tempo (entre 0 e 30 minutos), girando o seletor no sentido horário. Quando o tempo selecionado chegar ao fim, um som será emitido e o forno será desligado.

O produto pode ser desligado a qualquer momento: gire o seletor de tempo para a posição 0 no sentido anti-horário.

Posição da grelha (somente modelo EOC30)

O modelo EOC30 possui 2 regulagens de altura da grelha. Ajuste conforme o tamanho do alimento e a necessidade de tostagem. **Deixe pelo menos 3 cm entre o topo do alimento e as resistências superiores.** Pode ser necessário mover a grelha para a posição mais baixa se a superfície superior do alimento dourar demais ou movê-la a posição mais alta se não quiser tostar demais a parte inferior do alimento.

5**2****✘ Utilizando seu forno elétrico Chef****Para Assar**

1. Coloque a grelha na guia de suporte.
2. Pré-aqueça o forno, de acordo com as instruções da receita.
3. Coloque o alimento na bandeja para assar e deslize sobre a grelha.
4. Gire o seletor de resistências para a posição (somente para o modelo EOC30).
5. Gire o seletor de controle de temperatura para o nível desejado.
6. Utilize o temporizador para ajustar o tempo de cozimento.
7. Quando o tempo selecionado chegar ao fim, um som será emitido, e o forno desligará.

Para Grelhar

1. Coloque na grelha o alimento que será grelhado.
2. Deslize a grelha na guia de suporte.
3. Gire o seletor de controle de temperatura para temperaturas entre 180° e 200°.
4. Gire o seletor de resistências para a posição (somente para o modelo EOC30).
5. Utilize temporizador para ajustar o tempo de cozimento.
6. Se necessário, modifique a posição do alimento durante o cozimento.
7. Quando o tempo selecionado chegar ao fim, um som será emitido, e o forno desligará.

6**3****✘ Antes de utilizar seu forno elétrico**

1. Retire o forno elétrico da embalagem.
2. Leia atentamente as informações de segurança.
3. Limpe a parte externa do forno com um pano úmido, água e detergente neutro, enxágüe e seque-os bem.
4. Coloque o forno em uma superfície seca, plana e não escorregadia.
 - Certifique-se que a superfície não possa ser danificada pelo calor do produto.
 - Certifique-se também de que haja um espaço de pelo menos 10cm ao redor do forno.
5. Conecte o produto na tomada.

Observação:

É comum que fornos elétricos novos liberem uma leve fumaça ou gases durante as primeiras vezes que forem utilizados. Isso acontece devido ao aquecimento dos materiais e componentes usados na fabricação. Isso é normal e não indica que há defeito no aparelho.

Atenção:

Não utilize bolsas para assados, recipientes plásticos ou utensílios de vidro que não sejam adequados às altas temperaturas do forno.

7**4**

Certifique-se de que os alimentos não entrem em contato com componentes de aquecimento do forno. Caso o alimento fique em brasa durante o cozimento, mantenha a porta do forno fechada, desligue-o imediatamente e desconecte da tomada.

Cuidado! Use sempre luvas que o protejam dos alimentos superaquecidos e do próprio forno ao retirar os alimentos.

Seletor de resistências (somente modelo EOC30)

- Só as resistências superiores estão ligadas. Ideal para peixe, bifês, filês, legumes e para tostar.
- Só as resistências inferiores estão ligadas. Ótima para assar alimentos como pão e bolo e para descongelar alimentos.
- Todas as resistências estão ligadas. Ideal para assar biscoitos preparar pizza e para aquecer alimentos em geral.

Observação:

Durante o uso a resistência superior poderá ficar mais incandescente que a inferior (somente no modelo EOC10).

8**✘ Limpeza e manutenção**

Atenção: Não use agentes de limpeza abrasivos ou lâs de aço em qualquer parte do forno, pois eles podem danificar o acabamento do produto.

1. Desconecte o forno da tomada e espere que todas as partes do produto esfriem completamente antes de limpar ou remover seus acessórios.
2. Limpe a parte externa do forno com um pano úmido.
3. Lave todos os acessórios em água quente com detergente neutro ou lavadora de louça. Enxágüe e seque-os bem.
4. Para remover quaisquer resíduos do cozimento, limpe o interior do forno com esponja ou pano úmidos, esponjas de nylon e detergente neutro.
5. A porta de vidro pode ser limpa com uma esponja úmida e depois seca com papel ou papel-toalha.
6. Para facilitar a limpeza da parte interior do produto o fundo do forno pode ser aberto (somente modelo EOC10). Para isso levante-o e desloque a tampa inferior para trás, conforme sentido indicado pelas setas nela gravadas.
7. Certifique-se de que todas as partes do produto estejam secas antes de conectá-lo novamente na tomada.
8. Não utilize quaisquer utensílios metálicos sobre a superfície da bandeja para evitar danos ao revestimento antiaderente.

Observação: Alimentos à base de açúcar e sal tendem a grudar em todas as superfícies e são muito difíceis de limpar. Quando cozinhar esses tipos de alimentos, limpe a bandeja e a grelha imediatamente após o uso.