

ETERNY[®]

MANUAL DE INSTRUÇÕES CLIMATIZADOR



ET48001A
127V

Agradecemos por adquirir este produto que foi projetado para um funcionamento eficiente e seguro.
Por favor, leia atentamente este manual antes de utilizar e guarde-o para futuras referências.

PARABÉNS

Parabéns pela sua compra!

Este produto foi projetado para um funcionamento eficiente e seguro.

Por favor, reserve alguns minutos para ler atentamente este manual.

Aqui, você encontrará explicações detalhadas sobre a instalação e uso de seu produto.

Guarde este manual para futuras referências.

NOTAS E SEGURANÇA:

Por favor leia estas instruções cuidadosamente:

• **Este produto foi projetado, fabricado e recomendado apenas para uso doméstico. Portanto, não se destina a uso comercial e/ou profissional, que podem acarretar uma sobrecarga de trabalho e causar danos e acidentes pessoais. A utilização nestas condições acarretarão na perda da garantia.**

• **Antes de ligar, verifique se a voltagem do produto coincide com a voltagem da tomada.**

• Para evitar choques elétricos, nunca utilize o produto com as mãos molhadas ou sobre superfícies úmidas ou encharcadas, nem molhe as partes elétricas do produto e não o mergulhe em água ou outros líquidos.

• Nunca tente desmontar ou consertar o produto, para não perder a garantia e evitar problemas técnicos e/ou acidentes.

• As crianças não reconhecem o perigo que podem surgir durante o funcionamento de aparelhos elétricos. Portanto, mantenha os aparelhos elétricos fora do alcance de crianças.

• Afim de cumprir os regulamentos de segurança e para evitar riscos, os reparos de aparelhos elétricos devem ser feitos por profissionais qualificados.

• Para reduzir o risco de choque elétrico, não remova a tampa do aparelho, caso necessário entre em contato com o serviço técnico autorizado.

• O símbolo do triângulo equilátero com um "raio" orienta ao usuário contra possíveis perigos como choque elétricos e danos.



• Atenção: Para evitar choques elétricos, não exponha este equipamento em líquido, chuva ou poeira

• Não utilize este aparelho próximo a fontes de calor e radiação, mantenha-o em local ventilado.

• Para evitar quedas e danos, mantenha os cabos enrolados e/ou protegidos.

• Desplugue da tomada o equipamento em caso de tempestades ou longo período sem utilizar.

• Certifique-se da voltagem antes de ligar.

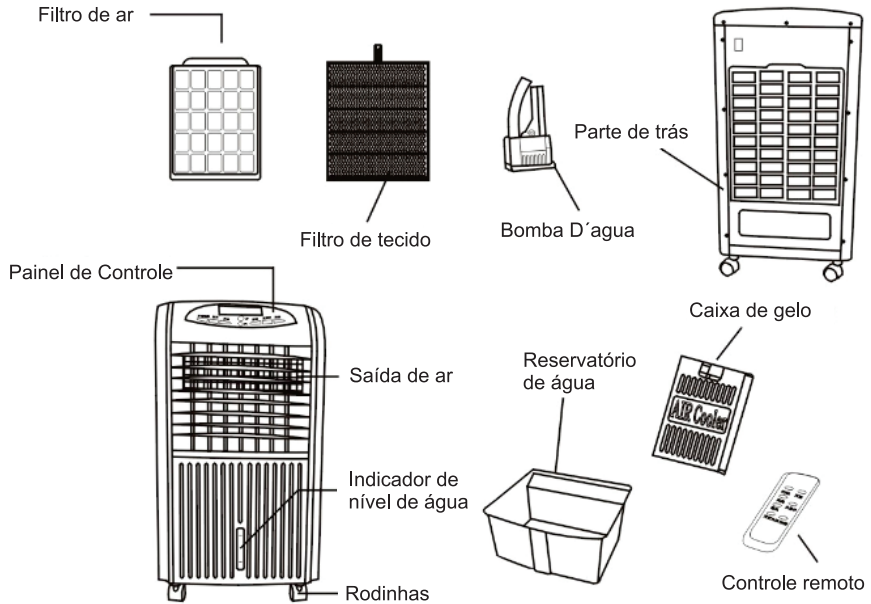
• Não insira qualquer objeto dentro do aparelho.

• Somente instale seu produto em superfícies planas.

• Não utilize-o próximo a banheiros, piscinas, pias, ou outro local que contenha água ou líquidos.

• Por ser um produto elétrico informamos que por questões de segurança não deverá ser utilizado, próximos a produtos explosivos ou inflamáveis.

DESCRIÇÃO DAS PEÇAS:



CARACTERÍSTICAS:

FUNÇÃO UMIDIFICAR

Produz uma brisa fresca, aumentando a umidade do ar através do sistema de evaporação da água. Antes de utilizar esta função, verifique se o reservatório está com água suficiente.

CONTROLE ELETRÔNICO

Seguro, durável e prático

VELOCIDADE AJUSTÁVEL

Possui três velocidade

REFRIGERA/UMIDIFICA

Abaixa a temperatura e aumenta a umidade do ar, proporcionando ar mais agradável.

ÍONS

Purifica e esteriliza o ar pela geração de íons negativos.

ROTAÇÃO

Possui rotação horizontal automática e ajuste de ângulo vertical (manual).

CONTROLE REMOTO

com alcance de até 6 metros.

ORIENTAÇÕES:

RETIRANDO A EMBALAGEM:

Retire toda embalagem e plásticos e posicione o aparelho em uma superfície plana.
Atenção: As rodinhas traseiras possuem travas, as da frente não possuem.

ADICIONANDO ÁGUA:

Antes de utilizar a caixa de gelo com a função umidificador, deixe-o no congelador por aproximadamente 2 horas.

Obs.: A caixa de gelo resfria a água do reservatório, proporcionando clima mais fresco.

Atenção na quantidade de água no reservatório:

O nível não poderá ultrapassar o limite de 'MAX.' (máximo).

E também não poderá ficar abaixo do 'MIN.' (mínimo).

FUNÇÕES:

Botão liga/desliga (**'On/Off'**) Liga e desliga o aparelho.

Velocidade (**'Speed'**) Seleciona a velocidade desejada.(LOW=Baixa, MID=Média e HIGH= Alta

Funções (**'Mode'**) Ajusta a função para vento normal, brisa ou circulação.

(**'Swing'**) Este botão aciona a função girar na horizontal. Para alterar a direção vertical do vento mova manualmente as paletas.

(**'Anion'**) Ativando esta função o aparelho gera íons negativos para purificar o ar.

(**'Timer'**) Programa o tempo de funcionamento.

(**'Cool/Humidify'**) Ao acionar esta função utilizando a caixa de gelo, o produto proporciona temperatura mais baixa com maior umidade do ar.

CUIDADOS COM O CONTROLE REMOTO:

Insira duas pilhas formato 'AAA' respeitando as polaridades.

O alcance do controle remoto é de até 6 metros, caso haja falhas no funcionamento as pilhas deverão ser trocadas.

Atenção:

Não misture pilha novas com pilha usada.

Remova as pilhas caso não seja utilizada por longo período.

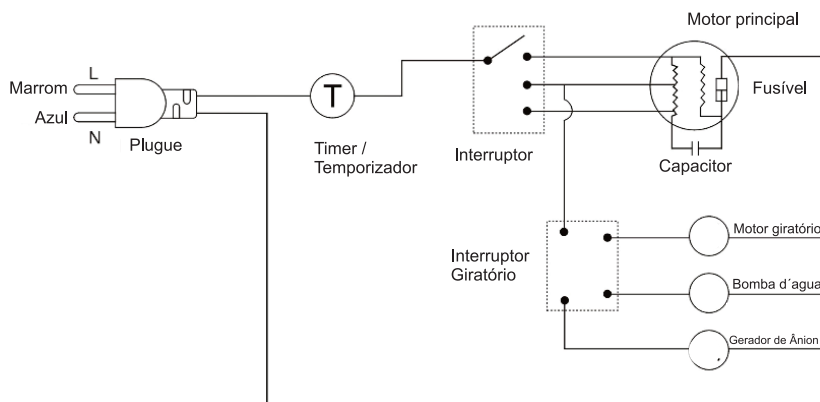
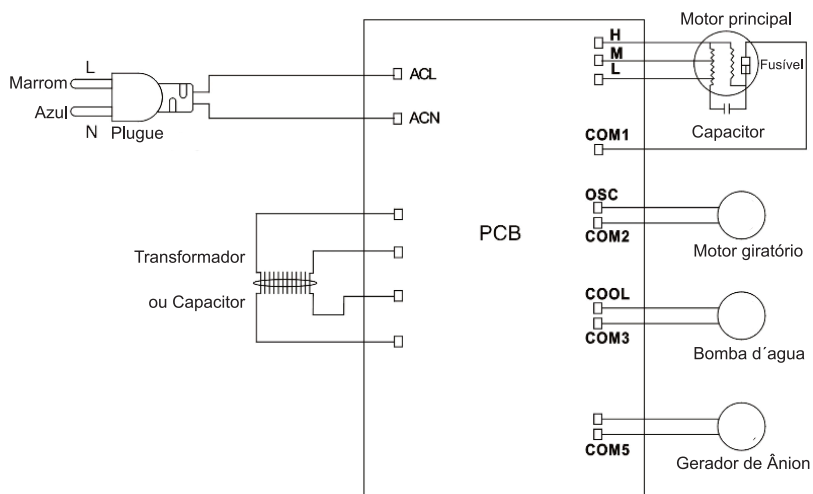
UTILIZANDO A CAIXA DE GELO:

Este acessório possui a característica de manter o resfriado a ambiente por maior tempo, absorvendo o calor.

Abra o compartimento e insira-o dentro do reservatório de água.

O produto possui 2 caixas de gelo, sugerimos utilizar um enquanto o outro esteja no congelador.

DIAGRAMA ELÉTRICO:



LIMPEZA E MANUTENÇÃO:

ATENÇÃO:

- Antes de limpar o filtro ou o aparelho certifique-se que o plugue esteja desconectado da tomada.
- Ao limpar as partes externas utilize um pano macio e levemente umedecido com água.
- Limpe sempre que necessário os filtros e o reservatório de água com detergente neutro.
- Para limpar NÃO utilize produtos químicos ou abrasivos.
- NÃO molhe qualquer parte interna, elétrica ou o painel.

PROBLEMAS E SOLUÇÕES:

Problemas:	Possíveis Causas::	Soluções:
Não funciona:	<ol style="list-style-type: none">1. Desligado ou falta de energia.2. Não foi acionado o seletor na parte detrás do produto.3. Não foi acionado o botão 'On/Off' no painel.	<ol style="list-style-type: none">1. Tenha certeza que esteja plugado corretamente na tomada.2. Pressione o seletor na parte detrás do produto.3. Pressione o botão 'On/Off' no painel.
Pouca eficiência	<ol style="list-style-type: none">1. Filtro pode estar sujo e bloqueando a passagem de ar.2. Algum objeto pode estar bloqueando a passagem do ar.	<ol style="list-style-type: none">1. Limpe o filtro de ar.2. Remova o possível objeto que esteja bloqueando a passagem de ar.

PROTEÇÃO AMBIENTAL

Recomendamos que ao final da vida útil deste produto, este não seja descartado em lixo doméstico. Por favor entregue-o a empresas especializadas em reciclagem. Se informe com as autoridades locais de sua cidade.

ESPECIFICAÇÕES:

Voltagem: 127V 60Hz

Potência: 75W

Capacidade do Reservatório de água: 6L

Medidas:120mmx235mm

**CONDIÇÕES GERAIS:**

Certificamos que o consumidor está recebendo um produto em perfeitas condições de uso e adequado aos fins a que se destina. Desde que observadas rigorosamente as informações do manual de instruções e respeitadas as disposições legais.

Asseguramos ao consumidor deste produto garantia contra defeito de fabricação ou de material que nele se apresentem pelo período de 6(seis) meses (Obs.: Os 3 primeiros meses conforme termos da lei 8.078 de 11/09/90 e os outros 3 meses como garantia de complemento) a contar da data de venda, comprovada pela Nota Fiscal, e que deve acompanhar o produto, quando exercido da garantia. Constatado o defeito, procure um Serviço autorizado.

Estando no prazo de garantia, o mesmo será reparado ou substituído por modelo similar "a nosso critério" gratuitamente. Em localidades onde não existam Postos Autorizados ou fora do perímetro urbano, o produto deverá ser enviado até o Posto Autorizado mais próximo, com eventuais despesas de seguro ou transporte por conta do consumidor.

A Garantia não cobre:

- Despesas com instalação de produtos ou transportes até um Posto Autorizado, mesmo em garantia;
- Danos em peças plásticas (botões, tampas, alças, visores, etc...);
- Danos em acessórios (fones, cabos, presilhas, etc...)
- Danos ao cabo de força, decorrente de cortes, emendas ou falha de observação às instruções.
- Não nos responsabilizamos por quaisquer danos diretos ou resultantes de uso ou desempenho do produto ou outros prejuízos relativos a danos de propriedade ou prejuízos pecuniários.

Em caso de assistência técnica, por favor informe-se através dos contatos abaixo:

- Tel. SAC: 21-3575-7900
- Email SAC: sac@eterny.com.br
- Site SAC: www.eterny.com.br

Dados do Cliente:

Nome:

Endereço:

Cidade/Estado:

Dados do Produto:

Nº da Nota Fiscal

Modelo: ET48001A

Nº Série:

Local da Compra:

Data da Compra:

Cidade/Estado:

ETERNY®

Contato:

Tel.: 21-3575-7900

Fax: 21-3575-7931

www.eterny.com.br

sac@eterny.com.br

comercial@eterny.com.br