

RAMON NOBALBOS - (17) 3522-4453



Nesta marca você pode confiar

Tron - Industrial, Refrigeração e Eletrônica Ltda.
Av. Alberto Dotti, 483 - Distrito Industrial IV
Telefax: (17) 3531-7900
CEP 15813-350 - Catanduva - SP - Brasil
Home Page: www.tron.ind.br
E-mail: tron@tron.ind.br

Manual de Instruções

Liquidificador

Fotos ilustrativas.



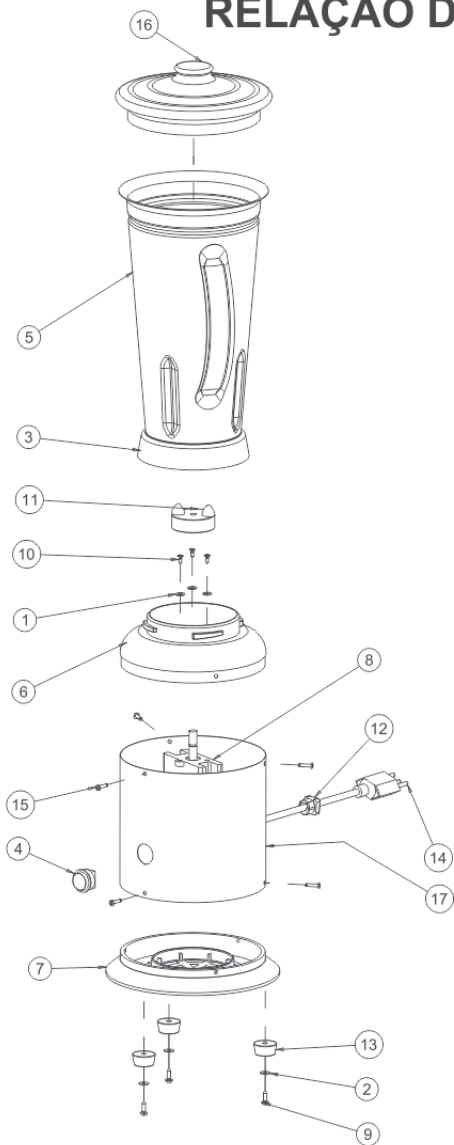
Nesta marca você pode confiar

APRESENTAÇÃO

O Liquidificador Tron é desenvolvido a partir de matérias-primas de primeira qualidade e elaborado dentro de critérios técnicos para oferecer ao usuário o melhor desempenho e qualidade.

Este manual é referente aos modelos: Master.

RELAÇÃO DE COMPONENTES



ITEM	QTD.	DENOMINAÇÃO	CÓDIGO
1	3	Arruela Dentada M4	01030008
2	3	Arruela lisa 1/8 bicromatizada esp; 0,69 x 10mm ext.	01030001
3	1	Base do copo	07080002
4	1	Chave Tecla 3 posições PT Circular	01160006
5	1	COPO DO LIQUIDIFICADOR MONTADO	07080007
6	1	Corpo Superior Injetado do Liquidificador	07080003
7	1	Fundo do Corpo Injetado do Liquidificador	07080004
8	1	Motor 127V PV4076VS/UM 64-10800-A do Liquidificador	01250002
		MOTOR 220V PK4076VS / UM64-20800-A LIQUIDIFICADOR	01.25-0003
9	3	Parafuso A.A 3.5 x 13 philips bicromatizado.	01040030
10	3	Parafuso A.A 3.5 x 9.5 Phillips zinco branco	01040017
11	1	Porta arraste do motor completo.	07080011
12	1	Prensa Cabo NYLON PCN34 P LOCK	01220006
13	3	Pé de borracha	01100031
14	1	RABICHO 3 PINOS 180° PP 1mm2 X 1000m NBR13249 PRET	01_08_0016
15	6	Rebite POP 306.	01070009
16	1	TAMPA DO COPO DE ALUMÍNIO DO LIQUIDIFICADOR	07080008
17	1	Tira Aço INOX Liquidificador	07080006

TERMO DE GARANTIA

O Liquidificador Master Tron tem a partir de sua emissão da Nota Fiscal do Consumidor 6 meses de garantia.

A garantia é dada ao produto exclusivamente contra eventuais defeitos decorrentes de fabricação, projeto, montagens e/ou quaisquer outros vícios de qualidade que o tornem impróprio ou inadequado ao uso regular.

A garantia do produto compreende a mão de obra e substituição de peças no reparo de defeitos devidamente constatados pela Assistência Técnica Autorizada TRON, sendo de fabricação.

A garantia não abrangerá:

- 1 - Instalação incorreta do produto, o uso inadequado, tais como: modificações estéticas e maus tratos;
- 2 - Produtos com sinais de violações;
- 3 - Se na instalação não forem observadas as especificações do manual de instalação do produto. Ex.: Verificação de voltagem compatível com a do produto.

A garantia não cobre:

- 1 - Despesas com instalação do produto, remoção, reinstalação, deslocamento para atendimento pela Assistência Técnica Autorizada TRON;
- 2 - Peças danificadas em consequência de manuseio e instalação do produto, quedas ou atos naturais (chuva, raios, inundações, etc).

Importante:

Para a comprovação desse prazo, o consumidor deverá apresentar este termo de garantia devidamente preenchido, e/ou a 1ª via da Nota Fiscal de compra, ou documento fiscal equivalente, desde que identifique o produto.

Em caso do não atendimento ao consumidor por parte da Empresa Revendedora, entrar em contato imediatamente com a TRON.

A TRON responde apenas pela qualidade do produto, não sendo responsável por eventuais acidentes ou danos causados por instalação ou mau uso.

⚠ ATENÇÃO

É responsabilidade exclusiva do consumidor comprovar que o aparelho a ser substituído se encontra dentro do prazo de garantia, mediante a apresentação do "Termo de Garantia". A TRON responde apenas pela qualidade do produto, não sendo responsável por eventuais acidentes ou danos causados por instalação ou mau uso.

Faturado em ___/___/___ sob Nota Fiscal nº _____

Vendedor/Revendedor _____

LIMPEZA

MOTOR

- Desligue o aparelho da tomada retirando-o pelo plugue.
- Não lave, apenas limpe a base do motor utilizando um pano levemente umedecido e limpo. Não utilize nenhum produto abrasivo ou solvente.

COPO

- Coloque água e detergente neutro dentro do copo (aprox. 0,5 litro).
- Monte o liquidificador e feche com a tampa.
- Deixe o aparelho funcionando por alguns momentos, pressionando o botão pulsar.
- Desencaixe o copo e retire-o da base. Retire a tampa e enxague juntamente com o copo utilizando água limpa.
- Nenhuma peça deve ser lavada em máquinas de lavar louças.
- Evite tocar nas lâminas afiadas. Nunca toque nas lâminas quando o aparelho estiver ligado.

CONSERVAÇÃO

- Para guardar o aparelho, monte novamente e feche com a tampa.

DADOS TÉCNICOS

MODELO	MASTER 1,5 LT	MASTER 1,5 LT	MASTER 2 LT	MASTER 2 LT
Tensão	127V	220V	127V	220V
Potência	340W	350W	340W	350W
Rotação (vazio)	25000rpm	25000rpm	25000rpm	25000rpm
Capacidade nominal do copo	1,5 litros	1,5 litros	2 litros	2 litros
Frequência	60Hz	60Hz	60Hz	60Hz
Classe do aparelho	I	I	I	I
Classe de proteção	IPX0	IPX0	IPX0	IPX0

CONDIÇÕES DE USO DO APARELHO

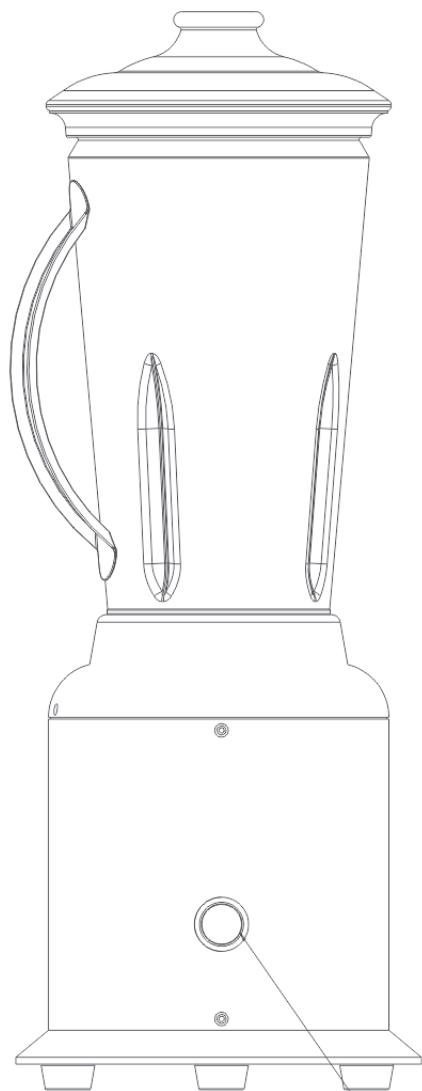
Este aparelho foi desenvolvido apenas para uso doméstico. A utilização para o uso comercial acarretará a perda de garantia.

Para sua segurança, recomendamos que leia atentamente as recomendações e instruções de uso abaixo:

- Antes de ligar o aparelho, certifique-se de que a voltagem do aparelho é compatível com a rede elétrica.
- Este produto não deve ser utilizado por crianças, pessoas com capacidade física, sensorial ou mental reduzida ou por pessoas com falta de experiência e conhecimento a menos que tenham recebido instruções referentes à utilização do aparelho ou estejam sob a supervisão de uma pessoa responsável pela sua segurança.
- Deve ser supervisionada a utilização de qualquer equipamento, principalmente quando estiver sendo utilizado próximo a crianças.
- Recomenda-se que as crianças sejam vigiadas para assegurar que elas não estejam brincando com o aparelho.
- Sempre desligue o aparelho e retire o plugue da tomada quando não estiver utilizando o produto.
- Coloque o aparelho somente sobre superfícies planas, limpas e secas. Nunca utilize sobre outros eletrodomésticos como fogão, microondas, etc.
- Na montagem, desmontagem ou limpeza, certifique-se que o aparelho se encontra desligado e com o plugue da tomada desconectado da rede elétrica. Qualquer descuido poderá, involuntariamente ligar o aparelho e provocar acidentes.
- Nunca utilize o aparelho com plugue ou cordão elétrico danificado. Com propósito de evitar acidentes a substituição do cordão elétrico deve ser realizada na Assistência Técnica Autorizada da Tron.
- Nunca transporte o aparelho pelo cordão elétrico.
- Nunca tente desmontar ou consertar o aparelho. Quando ocorrer algum problema durante sua utilização, desligue-o da tomada e encaminhe para Assistência Técnica Autorizada da Tron.
- A utilização de peças ou acessórios, que não sejam originais de fábrica podem provocar danos ao aparelho e provocar acidentes pessoais.
- Não deixe o aparelho ligado ou conectado à tomada enquanto estiver ausente, principalmente quando houver crianças por perto.
- Não ligue o aparelho em tomadas múltiplas ou extensões sobrecarregadas, pois a sobrecarga pode danificar o aparelho e ainda causar acidentes.
- Nunca utilize o aparelho com as mãos molhadas, nem submerja em água ou qualquer outro líquido, a base do liquidificador, cordão elétrico e plugue.
- Nunca retire o copo do liquidificador em funcionamento.
- Evite tocar nas lâminas afiadas. Nunca toque nas lâminas quando o aparelho estiver ligado
- Se por ventura as lâminas ficarem presas por alimentos, desligue o aparelho imediatamente e retire com a ajuda de uma colher.

INSTRUÇÕES DE USO

- Verifique se o botão de liga/desliga/pulsar se encontra na posição desligado.



“liga/desliga/pulsar”

- Encaixe o copo na base do motor, girando-o no sentido horário até ficar bem fixo.
- Conecte o plugue na tomada.
- Ligue o aparelho.
- Coloque no copo pedaços pequenos da receita (aprox. 3cm). Assim otimiza o processo de trituração principalmente em produtos congelados.
- Não ultrapasse o limite indicado no interior do copo, pois o líquido poderá vazar.



- Recomendamos não manter o motor ligado por mais de 5 minutos de uma só vez. Caso seja necessário aguarde 1 minuto com o aparelho desligado antes de recomeçar.
- Nunca remova o copo enquanto o aparelho estiver ligado.
- Após o uso, remova o plugue da tomada.