

## ATENDIMENTO AO CLIENTE

A satisfação total do cliente é o nosso objetivo, portanto qualquer sugestão favor entrar em contato conosco,

Fone/Fax: (17) 3531-7900

Av. Alberto Dotti, 483 - Distrito Industrial IV

CEP 15813-350 - CATANDUVA - SP

E-mail: tron@tron.ind.br

www.tron.ind.br



Que bom que é tron

**TRON - INDUSTRIAL, REFRIGERAÇÃO E ELETRÔNICA LTDA.**

C.N.P.J. 52.455.870/0001-59 INSCR. ESTADUAL: 260.012.415.116

e-mail: tron@tron.ind.br

www.tron.ind.br

Av. Alberto Dotti, 483 - Parque Industrial IV - Fone: (17) 3531-7900

CEP 15813-350 - Catanduva - SP

## MANUAL DE INSTRUÇÕES PARA O FOGÃO DE ALTA PRESSÃO

### CERTIFICADO DE GARANTIA

Fogão de alta pressão - 3 meses



## IMPORTANTE

**GÁS LIQÜEFEITO DE PETRÓLEO (GLP)  
É UMA SUBSTÂNCIA PERIGOSA,  
INFLAMÁVEL, ASFIXIANTE E  
EXPLOSIVA, REQUERENDO O MÁXIMO  
DE CUIDADO EM SUA UTILIZAÇÃO.**

## INSTRUÇÕES PARA O USO CORRETO DO FOGÃO DE ALTA PRESSÃO

1. Para o uso correto do fogão de alta pressão é imprescindível a leitura atenta de todo o manual de instruções, pois a não leitura do mesmo poderá acarretar danos irreparáveis ao fogão ou mesmo ocasionar acidentes com o usuário.

2. Utilizar registros de alta pressão.



3. Utilizar somente registro de alta pressão com mangueira trançada com **CAPACIDADE DE 250 PSI.**

4. Antes de ligar o registro de gás, verificar se todas as abraçadeiras estão apertadas.

5. Gire aproximadamente uma volta o registro do botijão e controle a chama do fogão no registro da tubulação de acordo com a necessidade de uso.

Faturado em \_\_\_\_\_ sob Nota Fiscal n° \_\_\_\_\_

Vendedor/Revendedor \_\_\_\_\_

TRON - Industrial, Refrigeração e Eletrônica Ltda.

**6. IMPORTANTE:** para desligar o chama deve-se em primeiro lugar fechar o registro da mangueira que vai no botijão, esperar a queima total do gás que está na tubulação, até apagar sozinha a chama. Em seguida fechar o registro do fogão.

**7.** Utilize sempre painelas com diâmetro de no máximo o espaço da grelha do fogão, que nunca ultrapasse a área do fogão.

**8. OBSERVAÇÃO:** este fogão é ideal para:

Pescarias;  
Laboratórios;  
Residências;  
Acampamentos;  
Caminhoneiros;  
Ambulante, etc.

**9. DADOS TÉCNICOS FOGÃO DE ALTA PRESSÃO:**

- Queimadores em ferro fundido 85 mm;
- Grelha em ferro fundido 30x30 cm;
- Pintura Epoxy.

#### 2 BOCAS

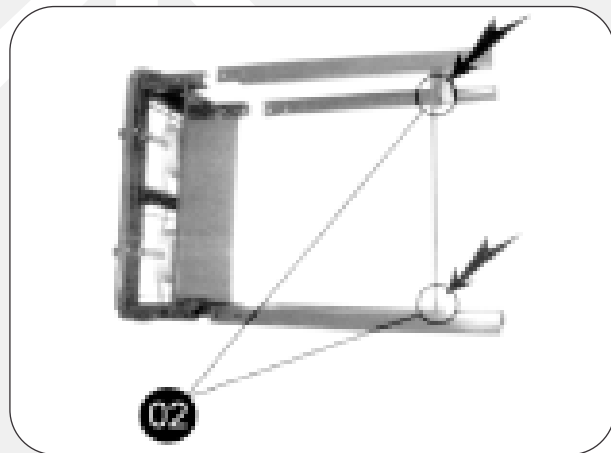
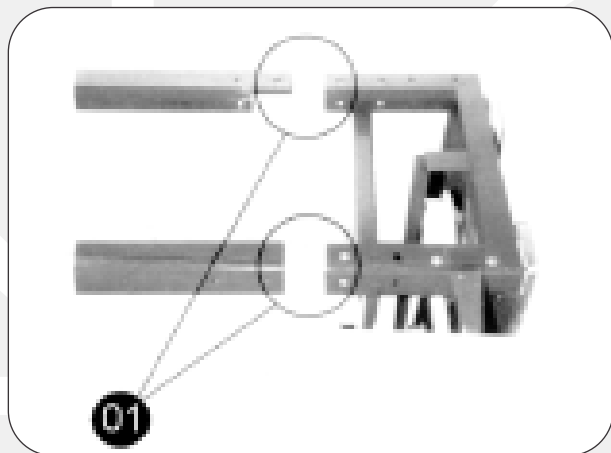
	MONTADO	EMBALADO
Altura	780 mm	170 mm
Largura	730 mm	740 mm
Profundidade	470 mm	475 mm

#### 4 BOCAS

	MONTADO	EMBALADO
Altura	780 mm	230 mm
Largura	730 mm	770 mm
Profundidade	800 mm	850 mm

## INSTRUÇÕES DE MONTAGEM

1. Parafusar os pés no fogão caso seja alto;
2. Parafusar a travessa de sustentação dos pés do fogão;
3. Colocar a mangueira de alta pressão no bico da entrada do gás e apertar bem a abraçadeira (usar abraçadeira de pressão com rosca sem-fim).



## ATENÇÃO:

Passar espuma de sabão para saber se há vazamento de gás.