

- RELACÃO DE ASSISTÊNCIA TÉCNICA AUTORIZADA DE FOGÕES**
- AL - ARAPIRACA - J. F. DA SILVA
 - AV. ABRÃO DE OLIVEIRA, 186 - CASA A - CAMACÓ - TEL.: (82)3481-2088
 - AM - MANAUS - RAIMUNDO ALCENIN P. VIEIRA
 - RUA BURITI, 43 - COROADO - TEL.: (92)3642-6759
 - BA - ITAMARAJU - SANTOS & BARBOSA LTDA.
 - RUA PAULI, 226 - CENTRO - TEL.: (73)3294-4292
 - CE - AURORA - FRANKLIN GREGÓRIO FERNANDES - ME
 - RUAS SETE DE SETEMBRO, 80 - CENTRO - TEL.: (88)9683-1518
 - CE - IGUAUÍ - RAFAEL AMARAL DE ANDRADE - EPP
 - R. CEL. JOSÉ MENDONÇA, 46 - CENTRO - TEL.: (88)3581-0189
 - CE - IGUAUÍ - FERNANDA DELANE MORAES DE SOUZA TAVARES - ME
 - RUA CORONEL VIRGÍLIO GOMES DE ALENCAR - MS
 - CE - QUIXADÁ - ROIBISSON GOMES DE ALENCAR - MS
 - R. BASÍLIO EMILIANO PINTO, 285 - CENTRO - TEL.: (88)3412-3386
 - CE - TIANGUA - WALTER TELOES TVS E VÍDEOS LTDA - EPP
 - R. CAP. JOAQUIM LOURENÇO, 272 - CENTRO - TEL.: (88)3671-3336
 - ES - COLATINA - RESFRIE-REFRIG.ELETROMAQUINAS LTDA
 - RUA GERIMANO NAUMANN FILHO, 278 - CENTRO - TEL.: (27)3722-5449
 - MG - ARAÇUAÍ - JOÃO PEDRO RODRIGUES
 - RUA FREI ROGATO, 75 LOJA - CENTRO - TEL.: (33)9967-0903
 - MG - BELO HORIZONTE - THIAGO PINHEIRO FERNANDES
 - RUA TUPIS, 1489 - BARRIO PRETO - TEL.: (31)3201-6987
 - MG - ITABIRA - ITA-SERVICE PEÇA E SERV. LTDA
 - PC. MÁRIO C. A. DE BARROS, 16 - QUATROZ DE FEVEREIRO - TEL.: (31)3831-5071
 - MG - PASSOS - DISK CONSERTOS REPRESENTACOES LTDA.
 - AV. DA SAUDADE, 138 - CENTRO - TEL.: (35)9214-0777
 - MS - COSTA RICA - JOAO BATISTA REZENDE - ME
 - RUA DIMAS GOMES JUNIOR, 475 - CENTRO - TEL.: (67) 3247-1477
 - MS - IWINHEMA - FÁBIO FILHO DOS SANTOS
 - AVENIDA TRIVAIN, 176 - PIRAREVE - TEL.: (67)3442-1592
 - MS - CORUMBÁ - MANCILLA E MENDEZ LTDA.
 - RUA MARECHAL DECODORO, 881 - DOM BOSCO - TEL.: (67) 3231-5775
 - MS - COXIM - M.F.F. MONTEIRO DA SILVA
 - RUA MIRANDA REIS, 440 - CENTRO - TEL.: (67)3291-1588
 - MT - NOVA MUTUM - REFRIGMAQUINAS CLIMATIZAÇÃO LTDA - ME
 - RUA PAINEIRAS, 139 - INDUSTRIAL NORTE - TEL.: (65)3308 2243
 - PA - SANTARÉM - M. E. RODRIGUES FROES
 - AVENIDA TROPICAL, 15 - FRANINHA - TEL.: (83)8523-5429
 - PA - MARABÁ - CARLOS AUGUSTO C. BEZERRA
 - FOLHA 17 - QD 21 - LOTE 40 - CENTRO - TEL.: (94)3012-0605
 - PB - JOÃO PESSOA - FÁBIO HERNANI VERGARA DE SA - ME
 - RUA TREZE DE MAIO, 456 - CENTRO - TEL.: (83)3222-3617
 - PE - LAJEDO - JANAILSON JOSE DE AMORIM
 - RUA PROFESSOR GUARANA, 14 - CENTRO - TEL.: (87)373-3230
 - PE - SERRA TALHADA - JOSENILDO GOMES DE PADUA
 - RUA COMANDANTE SUPERIOR, 1189 - CENTRO - TEL.: (87)3831-1049
 - PE - RECIFE - ELETROGÁS SERVIÇOS E PEÇAS LTDA.
 - RUA SÃO JOÃO, 387 - SÃO JOSÉ - TEL.: (81)3224-1312
 - PE - SALGUEIRO - MARIA AURI DANTAS E SILVA - ME
 - R. MALDORANTO RUENO, 1190 - TEL. N. S. DAS GRAÇAS - TEL.: (87)3871-0890
 - PR - LONDRINA - RECORRE REFORMAS CONSERTOS REFRIG. LTDA
 - RUA BARRIA, 57 - CENTRO - TEL.: (43)3323-1100
 - PR - MARINGÁ - GMC PEÇAS E ASSIT TÉCNICA EM ELETTROD. LTDA
 - AV. CERRO AZUL, 8300 - ZONA 02 - TEL.: (41)3029-6930
 - RJ - ITAPERUNA - ARINDA BORGES VARGAS - ME
 - RUA BUARQUE DE MAZARETH, 334 - CENTRO - TEL.: (22)3822-1212

- RJ - ITAPERUNA - ISRAEL FOURNY MATHES
- RUA BUARQUE DE MAZARETH, 334 - CENTRO - TEL.: (22)3824-2731
- RJ - RIO DE JANEIRO - FOLARE PEÇAS E SERVIÇOS ELETTRODOMESTICOS LTDA.
- AV. HERNANI CARDOSO, 72 - OASCADOURA - TEL.: (21)3165-8888
- RJ - RIO DE JANEIRO - ALVES FOGOS CONS. DE ELETTRODOMESTICOS LTDA. - ME
- R. AFRISTIDES CAPE, 126 - MEER - TEL.: (21)2241-9807
- RN - MOSSORÓ - D.M. DA SILVA E CIA LTDA.
- AV. PRESIDENTE DUTRA, 282 - ILHA DE SANTA LUIZIA - TEL.: (84)3316-1486
- RN - NATAL - ADM VENTILACAO COMERCIO LTDA.
- AV. BERNARDO VIEIRA, 1727 - ALECRIM - TEL.: (84)3213-8285
- RO - ARIGUENO - JESIEL BORRER
- RUA MONTEIRO LOBATO, 3458 - CENTRO - TEL.: (69)3538-2490
- RO - CACOAL - SIRILEI ALVES CALADO SILVA - ME
- AV. MARECHAL RONDOLU, 2882 - CENTRO - TEL.: (69)3443-3017
- RO - JARU - VALDIR RODRIGUES SILVA - ME
- AV. PADRE ADO. FO HOLL, 2644 - CENTRO - TEL.: (69) 3521-1803
- RO - JARU - JONAS COSTA ROCHA
- RUA ALMIRANTE BARROSO, 1738 - SETOR 4 - TEL.: (69)9207-2493
- RS - CAMAQUÁ - LAURO HUGO SILVA
- RUA BENTO GONCALVES, 132 - CENTRO - TEL.: (51)3692-2118
- RS - GRAVATAI - ADAO MACARTY BORGES
- RUA OS DEZOTO DO FORTE, 338 - BONSUCESSO - TEL.: (51)3400-2932
- SC - JACINTO MACHADO - PATRICIA MOTTA DE QUARTOS - ME
- RUA CARLOS FOMARES, 221 - PARAGUAI - TEL.: (48)3535-1260
- SE - ARAÇUAÍ - CONSERTA TUDO LTDA
- TRAVESSA DEUSIEDITH FONTES, 26 - CENTRO - TEL.: (79)3211-4472
- SP - BARRETOS - KARINA NEGRA CORREA - ME
- RAUA 18, 945 - CENTRO - TEL.: (17)3322-6513
- SP - BAURÍ - A. R. SILVA & SILVA COMERCIO LTDA - ME
- RUA SETE DE SETEMBRO, 10-41 - GOMES ME
- SP - CARAGATATUBA - C.M. MOREIRA GOMES ME
- AV. MIGUEL VAREZ, 285 - CENTRO - TEL.: (12)3882-2723
- SP - FRANCA - DOMESTIC - PEÇAS E ACESS. PARA ELETTRODOMESTICO LTDA.
- AVENIDA BRASIL, 337 - CENTRO - TEL.: (16)9372-4187
- SP - HORTOLÂNDIA - NELSON GUERRA DA SILVA
- RUA JULIO CESAR DO NASCIMENTO, 147 - JD. ADELAIDE - TEL.: (19)3504-4093
- SP - PORTO FERREIRA - ATLÂNTICA REFRIGERAÇÃO E ELÉTRICA LTDA.
- RUA JOAQUIM MIGUEL PEREIRA, 758 - VILA NOVA - TEL.: (16)3013-5842
- SP - RIBEIRÃO PRETO - MATEUS RODRIGUES REFRIGERAÇÃO - ME
- RUA JOAQUIM FRANCISCO GALIANO, 198 - VILA GUOMAR - TEL.: (16)3013-5842
- SP - SANTA BARBARA D' OESTE - MOKACIR PBARROS ELETTROTECNICA - ME
- RUA ESPANHA, 371 - JARDIM EUROPA - TEL.: (19)3473-1302
- SP - SANTANA DO PARNAIBA - JOSE AMARO DOS SANTOS - REFORMAS
- RUA DR. JOSE GRAVONSKI, 438 - PQ. DOS EUCALIPTOS - TEL.: (11) 4705-0943
- SP - SÃO JOSÉ DOS CAMPOS - S.P.C. DE AMORIM CESARIO DE ARAUJO - ME
- RUA SIQUEIRA CAMPOS, 604 - SALA 05 - CENTRO - TEL.: (12)3016-1543
- SP - SÃO PAULO - MARIJA DE CASTRO DECO
- RUA DR. JOSÉ GRAVONSKI, 438 - GUARANANZES - TEL.: (11) 2514-2618
- SP - SÃO VICENTE - PRACTUS - INTERMEDIACAO E CONSULTORIA LTDA
- RUA JACOB EMERICK, 768-B - CENTRO - TEL.: (13) 3026-5680
- SP - BAURÍ - PATRICIA MAININI GOMES - ME
- RUA ZEQUEIL RAMOS, 16 - CENTRO - TEL.: (14)102-7951
- SP - CERQUILHO - RENATA DE MELLO MIRALHAS LIMA-ME
- RUA ANGELO LUVIZOTTO, 348 - CENTRO - TEL.: (19)3284-4151
- SP - S. JOSE DO RIO PRETO - RIO CHAMAS COM. DE ASSIST. TEC. ELETT. LTDA. - ME
- RUA PEDRO AMARAL, 2598 - BOA VISTA - TEL.: (17)3232-5278
- SP - SÃO PAULO - MAGGSEEL FOGOS LTDA. - ME
- RUA ACURUI, 51 - VILA FORMOSA - TEL.: (11)2671-3067

- INSTRUÇÕES DE SEGURANÇA**
- Os fogões à gás TRON, são fabricados para funcionarem com Válvula Reguladora de Pressão para G.L.P. (Gás Liquefeito de Petróleo) e de acordo com as normas de segurança da A.B.N.T. (Associação Brasileira de Normas Técnicas).
- A TRON recomenda a instalação dos fogões em lugares arejados, mas protegidos de correntes de ar, evitando também lugares úmidos.
- Para o bom funcionamento do fogão é necessário o uso de equipamentos corretos.
- Os fogões TRON são projetados para utilizarem painéis com diâmetro máximo de 38 cm. A utilização de painéis com diâmetro superior ao especificado poderá ocasionar danos ao produto e diminuir sua eficiência.
- INVERSÃO DE LADO DA TOMADA DE GÁS**
- Os fogões TRON possuem tomada de gás padronizada no lado esquerdo. Em alguns modelos é possível a inversão para o lado direito retirando-se o tampão (lado direito) e o espigão (lado esquerdo) com uma chave fixa 7/16".
- Inverter posição, colocar veda rosca (cola permabond LM-012 ou similar) e reposicionar apertando bem. Colocar a mangueira de gás e verificar vazamento com pincel e detergente. (NÃO UTILIZAR FOGO)
- REGRAS GERAIS PARA UTILIZAÇÃO DE BOTTIÕES OU CILINDROS**
- Fogões 1-2 bocas.....1 Botijão de 13 Kg
 Fogões 4-6 bocas.....2 Cilindros de 45 Kg ou 4 Botijões de 13 Kg
 Fogões 8 bocas.....4 Cilindros de 45 Kg ou 8 Botijões de 13 Kg
- Obs.: Os Botijões ou Cilindros não podem ser colocados com mais de 2 metros de distância dos Fogões. Caso houver necessidade de maior distância deve-se adaptar um Manômetro no Cilindro ou Botijão e um Regulador Junto ao Fogão.*
- MONTAGEM DOS FOGÕES**
- Os fogões da LINHA SILVER 2 - 4 e 6 bocas com p/p são fornecidos **DESIMONTADOS**.
- 1 - Retire as madeiras com o auxílio de uma chave de fenda de tamanho médio e plástico bolha que envolve o fogão.
 - 2 - Retire as grelhas e os queimadores do fogão, observando as posições de cada um deles.
 - 3 - Coloque o fogão sobre o chão com a parte superior voltada para baixo (não esqueça de forrar o chão para não riscar o produto).
 - 4 - Retire os parafusos e porcas contidos em um saquinho plástico que está colado em fita no lado inferior do porta painéis.
 - 5 - Pegue um pé e coloque-o no canto do fogão de forma que o lado do pé que contém uma chapinha de acabamento, fique no lado oposto a fixe-o com dois parafusos e duas porcas. Repita a operação para os demais pés e aperte-os bem.
 - 6 - Coloque o porta painéis entre os quatro pés e fixe-os com parafusos e porcas apertando-os bem.
 - 7 - Pegue o fogão e coloque-o na posição em que o porta painéis fique voltado para o chão e a parte superior do fogão fique para cima (posição normal).
 - 8- Coloque os queimadores na sua posição de origem e as grelhas corretamente no fogão.

TRON - INDUSTRIAL REFRIGERAÇÃO E ELETRÔNICA LTDA.
 C.N.P.J. 52.455.870/0001-589 INSCR. ESTADUAL-260.012.415-116
 e-mail: tron@tron.ind.br www.tron.ind.br

Av. Alberto Dotti, 483 - Parque Industrial IV - Fones: (17) 3531-7900
 CEP 15813-350 - Catanduva - SP

GARANTIA Fogão Industrial - 3 meses

IMPORTANTE
GÁS LIQUEFEITO DE PETRÓLEO (GLP) É UMA SUBSTÂNCIA PERIGOSA, INFLAMÁVEL, ASFIXIANTE E EXPLOSIVA, REQUERENDO O MÁXIMO DE CUIDADO EM SUA UTILIZAÇÃO.

REGISTRO PARA BAIXA PRESSÃO NÃO UTILIZAR ESTE REGISTRO

1. Para o uso correto do fogão de baixa pressão é imprescindível a leitura atenta de todo o manual de instruções, pois a não leitura do mesmo poderá acarretar danos irreparáveis ao fogão ou mesmo ocasionar acidentes com o usuário.

2. Utilizar registro de baixa pressão.

3. Este Fogão é de baixa pressão, portanto deve ser usado com regulador para gás de fabricação dentro dos prazos acima. Ambos certificados pelo INMETRO/LICIE.

Obs.: Utilizar regulador de gás para 5kg. Nestes fogões.

4. Antes de ligar o registro de gás, verificar se todas as abraçadeiras estão apertadas.

5. Gire aproximadamente uma volta o registro do botijão e controle a chama do fogão no registro da tubulação de acordo com a necessidade de uso.

A contar da data de entrega, observadas as seguintes condições:

- 1- Serão abrangidos por esta garantia os Fogões que apresentarem defeitos de fabricação dentro dos prazos acima.
- 2- Não serão abrangidos por esta garantia:
 - a) Fogões submetidos a reparos por técnicos não credenciados pela fábrica
 - b) Fogões que apresentarem sinais de violação com utilização inadequada.
- 3- Os Fogões que, dentro do prazo de garantia, necessitarem ser reparados deverão providenciar o envio do mesmo para nossa fábrica ou Assistência Técnica autorizada, para o respectivo consento ou substituição por outro aparelho.
- 4- Os Fogões a serem mandados para fábrica deverão estar devidamente embalados, a fim de não danificá-los, pois aparelhos mal embalados implicam em Danos no Transporte, excluindo-os da Garantia.
- 5- Em caso de não atendimento ao consumidor por parte da Empresa Revedora, o mesmo deverá entrar em contato imediatamente com a fábrica.

NOTA: É responsabilidade exclusiva do consumidor comprovar que o Fogão a ser consertado se encontra dentro do prazo de garantia, mediante a apresentação do "Tempo de Garantia" devidamente preenchido e ainda a Nota Fiscal de Compra.

Faturado em _____ sob Nota Fiscal nº _____
 Vendedor/Revededor _____

 TRON - Industrial, Refrigeração e Eletrônica Ltda.

A TRON fabrica os seguintes modelos de fogões:

Fogão 2 Bocas com e sem forno
 Fogão 4 Bocas com e sem forno
 Fogão 4 Bocas com chapeira e/ou banho maria
 Fogão 6 Bocas com e sem forno
 Fogão 6 Bocas com chapeira ou banho maria
 Obs.: O modelo 4 bocas pode ser fornecido com chapeira **OU** banho maria, enquanto o modelo 6 bocas pode ser fornecido com chapeira **OU** banho maria.

DIMENSÕES INTERNAS DO FORNO

Forno 2B / 310 mm Altura - 470 mm Largura - 280 mm Comprimento
 Forno 4B / 310 mm Altura - 470 mm Largura - 450 mm Comprimento

NÃO EMBALADO

Ref.	B	QS	QD	F	CH	BM	P/P	Prof. mm	Larg. mm	Alt. mm
1562	2	1	1	-	-	-	P/P	490	730	810
1567	2	2	-	-	-	-	P/P	490	730	810
1616	2	2	-	-	-	-	P/P	490	730	810
1732	2	2	-	F	-	-	-	490	730	810
1731	2	1	1	F	-	-	-	490	730	810
1733	2	-	2	F	-	-	-	490	730	810
1558	4	4	-	-	-	-	P/P	835	730	810
1559	4	4	-	F	-	-	-	835	730	810
1619	4	2	2	-	-	-	P/P	835	730	810
1560	4	2	2	-	CH	-	P/P	830	1070	810
1561	4	2	2	F	CH	BM	P/P	830	1410	810
1517	4	-	4	F	CH	BM	P/P	830	1410	810
1563	4	2	2	F	-	-	-	835	730	810
1564	4	4	-	-	CH	-	P/P	830	1070	810
1576	4	2	2	F	CH	-	P/P	830	1070	810
1577	4	4	-	F	CH	-	P/P	830	1070	810
1723	6	3	3	-	-	-	P/P	830	1070	810
1724	6	3	3	-	-	-	P/P	830	1070	810
1722	6	-	-	-	-	-	P/P	830	1070	810
1819	-	-	-	20x20	-	-	MESA	365	520	135
-	-	-	-	15x15	-	-	MESA	290	530	125

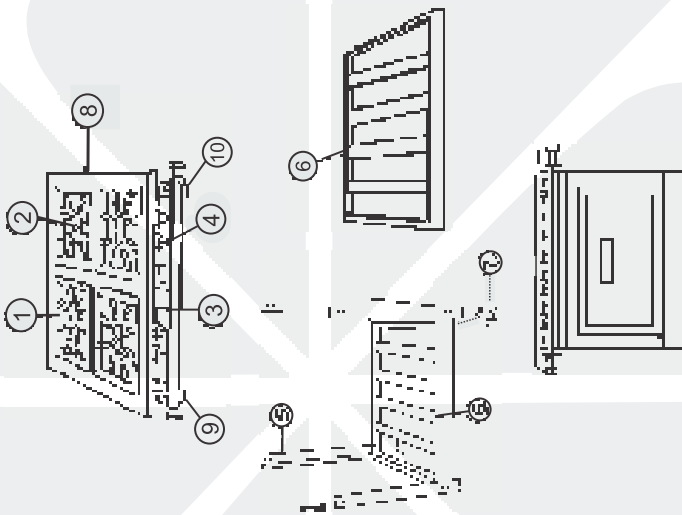
Onde:

B - Quantidade de Bocas do Fogoão
 QS - Queimador Simples
 QD - Queimador Duplo
 F - Forno
 CH - Chapeira
 BM - Banho-Maria
 P/P - Porta Painéis

RELAÇÃO DE PEÇAS

- 1 - GRELHAS
- 2 - QUEIMADORES
- 3 - GAMBIAARRA
- 4 - REGISTROS
- 5 - PÉS
- 6 - PANELEIRO
- 7 - TRILHOS DO FORNO
- 8 - TUBULAÇÃO DE AÇO
- 9 - TOMADA DE GÁS (ESPIGÃO)
- 10 - TAMPÃO PARA INVERSÃO

Acompanha Parafusos (14x1/2") e Porcas.



IMPORTANTE:

NOS FOGÕES DE BAIXA PRESSÃO NÃO PODERÁ SER USADO REGULADORES DE GÁS DE ALTA PRESSÃO.

BATERIA DE BOTIJÃO DE GÁS

O aparecimento de cascas de gelo na superfície dos BOTIJÕES é sinal de insuficiência da carga de gás, portanto, quando isto ocorrer, o número de botijões deverá ser aumentado. Sugestão para instalação da BATERIA DE BOTIJÃO DE GÁS, de maneira bem simplificada:

Bateria A e Bateria B: uma bateria operando e a outra de reserva, pronta pra uso.

MATERIAL UTILIZADO

BATERIA A e BATERIA B COM 3 BOTIJÕES CADA:

- BOTIJÕES - P13 (6)
- REGISTRO PARA OS BOTIJÕES (6)
- ESPIGAS CONEXÃO (8) ABRACADEIRAS DE METAL COM PARAFUSO (16)
- 1 CANO DE FERRO (1) COM 500 mm MANGUEIRA DE PLÁSTICO para GÁS (Regulamentada pelo INMETRO).

MONTAGEM

Furar o cano e rosquear as Espigas onde deverão ser conectadas as Mangueiras até os Registros para os Botijões.

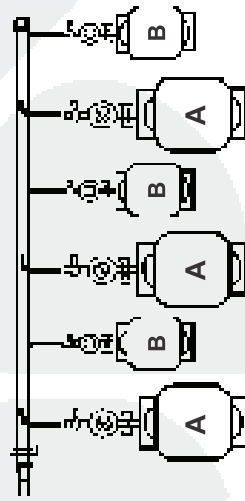
Nas duas extremidades do Cano, colocar as Espigas Conexão para saída do gás, que segue diretamente para o Forno ou Fogão através das Mangueiras de Plástico.

Observação: Em todas as pontas das mangueiras devem ser colocadas Abraçadeiras de Metal apertando-se os parafusos para deixar o encaixe bem firme, evitando assim vazamento de gás.

COMO UTILIZAR

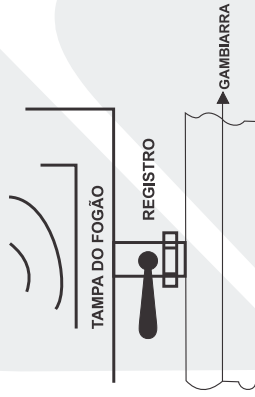
Abrir os Registros dos Botijões da Bateria A. Caso venham a congelar, abrir os Registros da Bateria B e fechar os da Bateria A.

Com as Baterias montadas, a quantidade de Botijões a serem usados, fica a critério do usuário. Podendo-se trabalhar com dois de cada vez, com três, ou com todos ao mesmo tempo.



REGULADOR DA CHAMA DOS QUEIMADORES

Para se obter um melhor rendimento com um menor consumo de gás de nossos fogões indicamos o posicionamento ideal dos registros.



POS. FECHADO

FOGO MÉDIO
 ≈ 180 °C

POS. TOTAL ABERTA
 ≈ 250 °C

ATENDIMENTO AO CLIENTE

A satisfação total do cliente é o nosso objetivo, portanto qualquer sugestão favor entrar em contato conosco,

Fone/Fax: (17) 3531-7900

Av. Alberto Dotti, 483 - Distrito Industrial IV

CEP 15813-350 - CATANDUVA - SP

E-mail - tron@tron.ind.br

www.tron.ind.br