

Midea

transforma
sua vida

Manual do Usuário



Modelos:

MWAMFYW1 (127V) e MWAMFYW2 (220V)

MWAPQMYW1 (127V) e MWAPQMYW2 (220V)

MWAMQMYW1 (127V) e MWAMQMYW2 (220V)

MWAPFYW1 (127V) e MWAPFYW2 (220V)

CONTEÚDO

1 - SEGURANÇA	5
1.1 - Medidas Importantes de Segurança	5
2 - INSTALAÇÃO	6
2.1 - Recomendações	6
2.2 - Local de Instalação	6
2.3 - Instalação Elétrica	7
3 - DESCRIÇÃO DOS COMPONENTES	8
3.1 - Características das Luzes Indicadoras	9
3.2 - Características dos Painéis	10
3.3 - Características Técnicas Gerais	10
4 - UTILIZAÇÃO	11
4.1 - Ligar e Desligar	11
4.2 - Como Utilizar as Torneiras	11
4.3 - Abastecendo seu Bebedouro	11
5 - LIMPEZA E MANUTENÇÃO	12
5.1 - Limpeza Externa	12
5.2 - Limpeza Interna	12
5.3 - Remoção da Bandeja Coletora	13
6 - SOLUÇÃO DE PROBLEMAS	14
CERTIFICADO DE GARANTIA	15

Obrigado por escolher **Midea!**

Você pode ter certeza de que fez a melhor opção escolher **Midea**. Uma das maiores empresas fabricantes de bebedouros, garantia de produtos que atendem às necessidades de milhões de pessoas.

A **Midea** trabalha para transformar tecnologia em praticidade, Design em funcionalidade e o dia a dia em um dia melhor que o outro, tudo em um toque.

Este manual foi desenvolvido para que você se familiarize com todas as características tecnológicas e os benefícios que o aparelho lhe proporcionará.

Adicionalmente, este manual contém informações vitais sobre o seu novo bebedouro, a respeito da sua manutenção, execução de serviços e, acima de tudo, como utilizá-lo da melhor forma possível.

Reserve alguns minutos para repassar atentamente o conteúdo deste manual e descubra você mesmo(a) como aproveitar o melhor do seu novo bebedouro **Midea**.

Para casos de garantia ou se ainda tiver alguma dúvida, ligue para nosso Serviço de Atendimento ao Consumidor e fale com a gente.



SAC 0800 648 1005

1 - SEGURANÇA

Para garantir o melhor desempenho de seu aparelho leia atentamente todas as recomendações a seguir. Não descarte o Manual do Usuário, guarde-o para eventuais consultas. Leia todas as instruções antes de usar o aparelho.

1.1 - Medidas Importantes de Segurança

ADVERTÊNCIA

Assim como para qualquer outro aparelho, o bebedouro não pode ser utilizado por crianças sem a supervisão de um adulto responsável. Portanto, deixe as crianças bem instruídas sobre como usar o bebedouro com segurança e também sobre os perigos de seu uso inadequado. Tenha cuidado para que as crianças não brinquem com o aparelho.

1. Verifique se a tensão da rede elétrica no local de instalação é a mesma indicada na etiqueta localizada no bebedouro.
2. Para evitar acidentes, mantenha o material da embalagem fora do alcance de crianças, após desembalar o bebedouro.
3. Para se proteger contra choques elétricos, não mergulhe o cabo de alimentação nem o plugue em água ou em qualquer outro líquido.
4. Para desligar, retire o plugue da tomada elétrica. Sempre desconecte segurando pelo plugue, nunca puxe pelo cabo de alimentação.

ADVERTÊNCIA

Este aparelho foi projetado para resfriar e aquecer somente água. Jamais utilize o bebedouro para resfriar outros tipos de líquidos. Isso pode danificar o aparelho e acarretar na perda de garantia.

CUIDADO

Não utilize o aparelho quando ele apresentar algum dano no plugue ou em outros componentes. Para substituir qualquer peça danificada procure a Assistência Técnica Autorizada.

5. Cuidado para não derrubar muita água ou outros líquidos sobre o bebedouro, pois poderá causar mau funcionamento ou choques elétricos.
6. Não utilize o bebedouro para fins diferentes dos previstos neste Manual do Usuário.
7. O bebedouro não deve ser utilizado por pessoas, inclusive crianças, com dificuldades físicas e/ou mentais reduzidas ou que não tenham experiência ou conhecimento sobre o funcionamento do aparelho.
8. Para não perder a garantia e para evitar problemas técnicos, jamais tentar consertar o produto em casa. Caso necessário, leve o aparelho a Assistência Técnica Autorizada.
9. A Nota Fiscal e o Certificado de Garantia são documentos importantes e devem ser guardados para efeito de garantia.

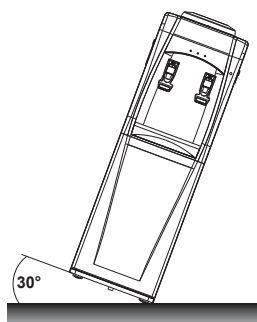
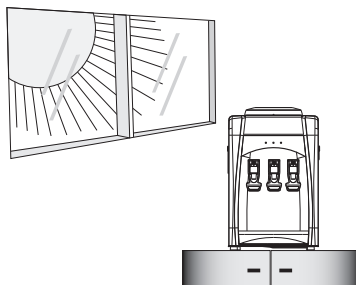
NOTA

Este aparelho deve receber manutenção apenas de técnicos de serviço qualificados. Contate a Assistência Técnica Autorizada mais próximo para realizar um exame, reparo ou ajuste.

2 - INSTALAÇÃO

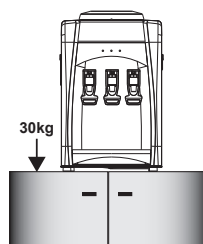
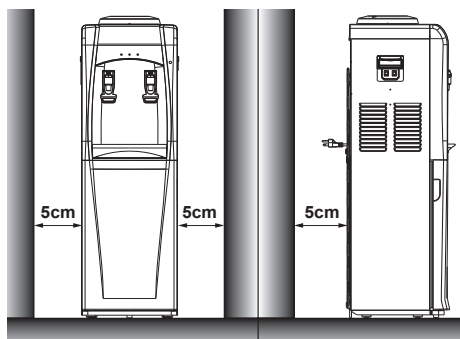
2.1 - Recomendações

1. Não instale o aparelho em locais muito úmidos, com altas temperaturas nem próximos de fontes de calor (fogão, fornos, etc).
2. Evite instalar o bebedouro em um local onde exista a incidência direta de raios solares.
3. Instale em um local seco para evitar danos, umidade ou ferrugem.
4. Não utilize o aparelho ao ar livre. Este aparelho é de uso interno, ou seja, deve ser instalado em ambientes fechados, protegidos de agentes naturais.
5. Ao transportar o bebedouro não incline-o num ângulo superior a 30° de sua posição vertical em qualquer sentido.
6. Não exerça nenhuma pressão sobre qualquer componente do seu bebedouro.
7. Caso ocorra a deformação de alguns dos componentes, o bom funcionamento do aparelho fica comprometido.



2.2 - Local de Instalação

1. Retire a embalagem que envolve seu bebedouro. Tenha cuidado para não inclinar mais do que 30° o aparelho. Para facilitar, recomenda-se que a instalação seja feita por 2 pessoas.
2. Na escolha do local para instalação, considere um espaço livre de 5 cm nas laterais e atrás do aparelho.
3. Não deixe que o cabo de alimentação fique pendurado na beirada de mesas, nos balcões, sobre outras superfícies e nem tocar superfícies quentes.
4. Verifique se o local de instalação suporta o peso do bebedouro (30 kg aproximadamente com o garrafão cheio).



2.3 - Instalação Elétrica

Consulte um eletricitista ou instalador qualificado caso as instruções de aterramento não sejam totalmente compreendidas, ou caso exista dúvida se o aparelho está aterrado adequadamente.

Este aparelho deve ser ligado em uma rede elétrica com aterramento de acordo com o padrão NBR 5410. No caso de curto-circuito elétrico, o aterramento reduz o risco de choque elétrico, fornecendo um fio de escape para a corrente elétrica. Este aparelho é equipado com cabo e plugue de aterramento. O plugue deve ser colocado em tomadas devidamente instaladas e aterradas.

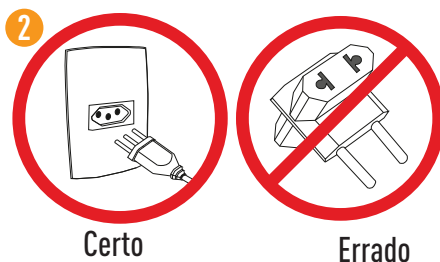
1. Antes de ligar o seu bebedouro, verifique se a tensão da tomada elétrica é igual à indicada na etiqueta localizada próxima ao plugue (no cabo de alimentação elétrica), ou na etiqueta de identificação do aparelho.
2. Ligue seu bebedouro a uma tomada exclusiva, não utilize extensões ou conectores tipo T (benjamim). Este tipo de ligação pode causar acidentes com fogo e uma sobrecarga na rede elétrica prejudicando o desempenho do seu aparelho.
3. O bebedouro é equipado com um cabo curto para reduzir os riscos resultantes de emaranhado ocasionados por um cabo longo.
4. Conjuntos de cabos ou extensões mais longas existem e podem ser usados, desde que sejam tomados os devidos cuidados no uso.
5. Caso seja usado um cabo mais longo ou extensão:
 - 1) A classificação elétrica marcada no cabo ou extensão deve ser no mínimo igual à classificação elétrica de potência do aparelho.
 - 2) A extensão deve ser do tipo 3 pinos com aterramento.
 - 3) O cabo mais longo deve ser arranjado de forma que não fique sobre o balcão ou mesa, onde possa ser puxado por crianças ou derrubado acidentalmente.



PERIGO

Risco de Choque Elétrico.

Tocar alguns dos componentes internos pode ocasionar ferimentos pessoais sérios ou morte. Não desmontar este aparelho.



CUIDADO

Verifique atentamente a tensão do bebedouro antes de ligá-lo na tomada. Este aparelho **NÃO** é bivolt.

NOTA

O cabo de alimentação com plugue tripolar está de acordo como novo padrão NBR 14136.

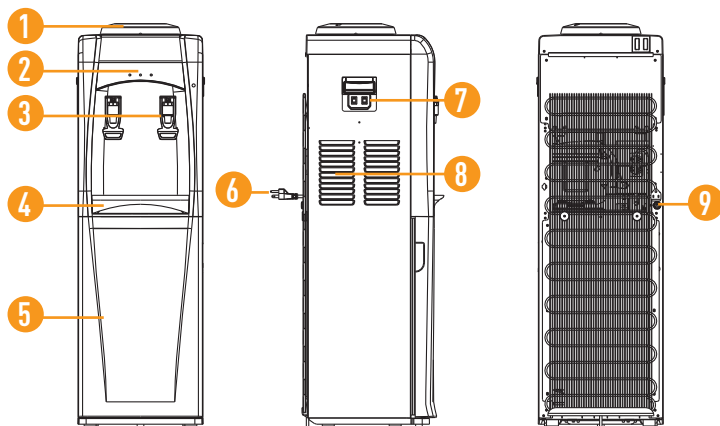
AVISO

Risco de Choque Elétrico.

O uso inadequado de aterramento pode resultar em choque elétrico. Não ligá-lo em tomadas sem que estejam adequadamente instaladas e aterradas. Plugue triplo (com aterramento).

3 - DESCRIÇÃO DOS COMPONENTES

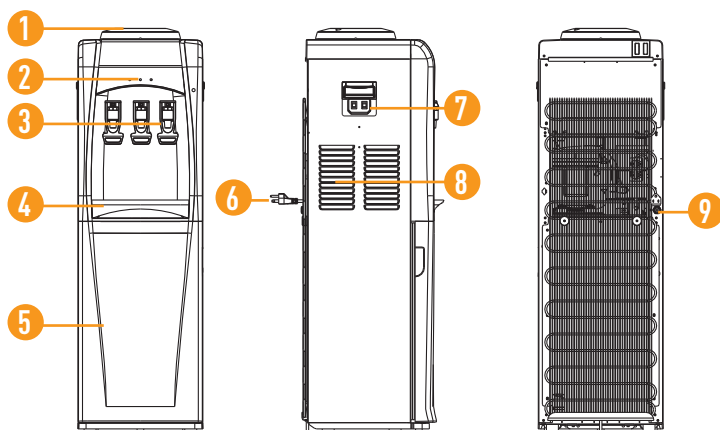
Modelo: MWAPFMYW1 e MWAPFMYW2



Itens:

- | | |
|---------------------------------------|------------------------|
| 1. Suporte do garrafão | 6. Cabo de alimentação |
| 2. Luzes indicadoras de funcionamento | 7. Botões Liga/Desliga |
| 3. Torneiras (Água Normal e Gelada) | 8. Saídas de ar |
| 4. Coletor de água | 9. Dreno |
| 5. Porta | |

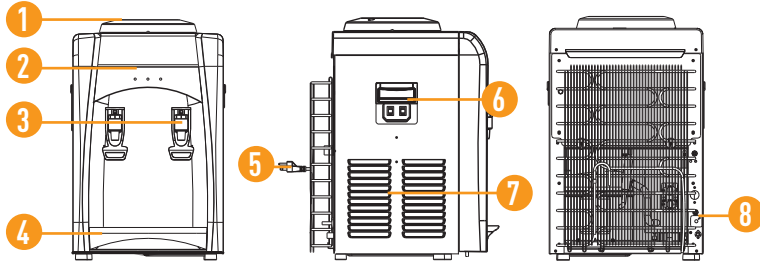
Modelo: MWAPQMYW1 e MWAPQMYW2



Itens:

- | | |
|---|------------------------|
| 1. Suporte do garrafão | 6. Cabo de alimentação |
| 2. Luzes indicadoras de funcionamento | 7. Botões Liga/Desliga |
| 3. Torneiras (Água Quente, Normal e Gelada) | 8. Saídas de ar |
| 4. Coletor de água | 9. Dreno |
| 5. Porta | |

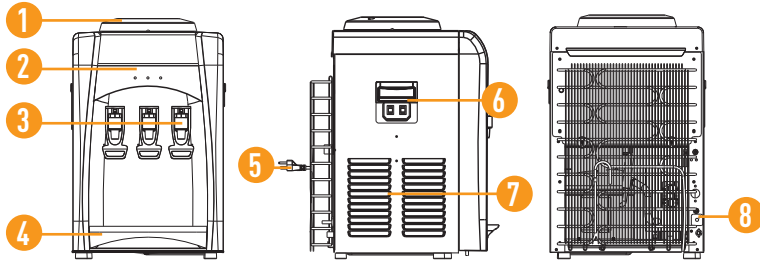
Modelo: MWAMFMYW1 e MWAMFMYW2



Itens:

- | | |
|---------------------------------------|------------------------|
| 1. Suporte do garrafão | 5. Cabo de alimentação |
| 2. Luzes indicadoras de funcionamento | 6. Botões Liga/Desliga |
| 3. Torneiras (Água Normal e Gelada) | 7. Saidas de ar |
| 4. Coletor de água | 8. Dreno |

Modelo: MWAMQMYW1 e MWAMQMYW2



Itens:

- | | |
|---|------------------------|
| 1. Suporte do garrafão | 5. Cabo de alimentação |
| 2. Luzes indicadoras de funcionamento | 6. Botões Liga/Desliga |
| 3. Torneiras (Água Quente, Normal e Gelada) | 7. Saidas de ar |
| 4. Coletor de água | 8. Dreno |

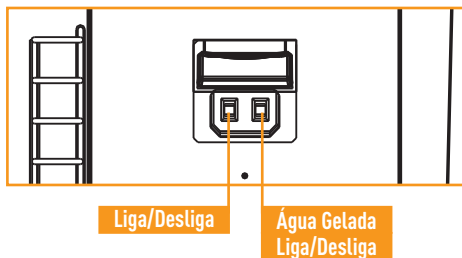
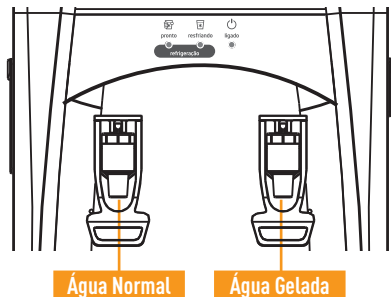
3.1 - Características das Luzes Indicadoras

- Para modelos somente água gelada: a luz "resfriando" acende quando a água gelada estiver resfriando no reservatório. Já a luz "pronto" indica que a água do reservatório já está gelada.
- Para modelos com água gelada e água quente: a luz "resfriando" tem a mesma função de indicação dos modelos somente água gelada. Já a luz "aquecendo" acende quando a água quente estiver aquecendo no reservatório.

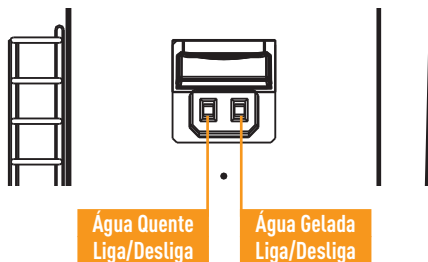
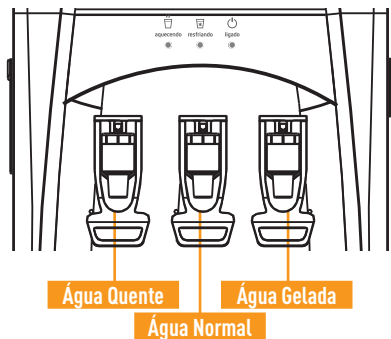


3.2 - Características dos Painéis

Modelos: MWAPFMYW e MWAMFMYW



Modelos: MWAPQMYW e MWAMQMYW



3.3 - Características Técnicas Gerais

MODELO MWA -	MFMYW1	MFMYW2	PQMYW1	PQMYW2	MQMYW1	MQMYW2	PFMYW1	PFMYW2
Tensão (V)	127	220	127	220	127	220	127	220
Frequência (Hz)	60		60		60		60	
Potência (W/input)	90		600	540	600	540	90	
Potência Refrigeração (W)	90		100	120	100	120	90	
Corrente Refrigeração (A)	0,8	0,5	0,8	0,6	0,8	0,6	0,8	0,5
Potência Aquecimento (W)	-		500	420	500	420	-	
Corrente Aquecimento (A)	-		4,0	2,0	4,0	2,0	-	
Grau de Proteção	IPX0		IPX0		IPX0		IPX0	
Capacidade Reservatório (l)								
Água Gelada	1,5		1,5		1,5		1,5	
Água Quente	-		1,0		1,0		-	
Dimensões Externas (mm)								
L x A x P	358 x 540 x 418		358 x 1050 x 386		358 x 540 x 418		358 x 1050 x 386	
Massa do Produto (kg)								
Líquido	12,9		16,3		12,9		16,3	
Bruto	14,1		17,8		14,1		17,8	

4 - UTILIZAÇÃO

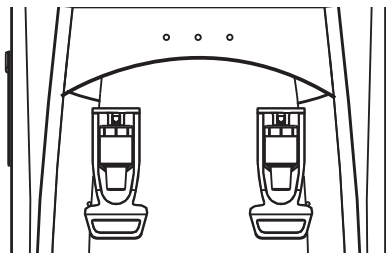
4.1 - Ligar e Desligar

Para ligar ou desligar o seu bebedouro, pressione o botão Liga/Desliga localizado na parte traseira do seu bebedouro. Para realizar limpezas e manutenções retire o plugue da tomada para evitar acidentes.



4.2 - Como Utilizar as Torneiras

Posicione o recipiente que será abastecido com água abaixo de uma das torneiras. Para utilizar as torneiras empurre o manípulo para trás. Segure-o o tempo que for necessário para abastecer o seu recipiente. Após, solte o manípulo para parar o fluxo de água na torneira.



IMPORTANTE

Tome cuidado ao utilizar a torneira de água quente, não deixe crianças a utilizarem sem um adulto por perto. A água quente pode provocar queimaduras em contato com a pele.

NOTA

Para manter em funcionamento a torneira, ao invés de empurrar o manípulo, puxe-o para frente e para cima, até travar. Para fechar empurre-o para baixo.

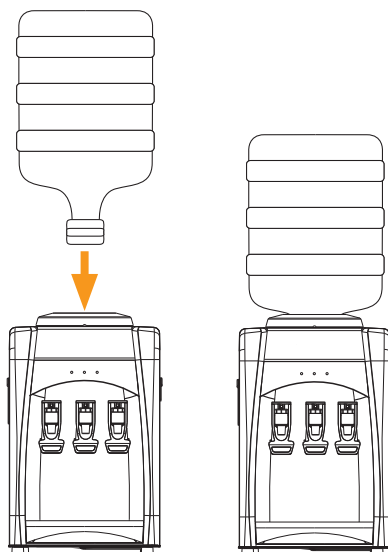
4.3 - Abastecendo seu Bebedouro

Siga estas instruções para abastecer corretamente o seu bebedouro. Antes de ligá-lo é preciso retirar o ar presente nas tubulações:

1. Para manter a higiene, limpe o bico do garrafão antes de posicioná-lo no bebedouro.
2. Remova o lacre do garrafão.
3. Coloque o garrafão de água com cuidado conforme mostra a figura ao lado.
4. Ajuste o anel de encaixe caso necessário.
5. Deixe aberta as torneiras até que o fluxo de água seja constante.

NOTA

No caso de reabastecimento, retire o garrafão usado e abra as torneiras até esgotar completamente a água antes de colocar o novo garrafão, evitando o transbordamento.



5 - LIMPEZA E MANUTENÇÃO

AVISO

Retire o plugue da tomada ou desligue o disjuntor e deixe o botão de Liga/Desliga na posição desligado antes de realizar qualquer serviço de instalação, limpeza ou manutenção.

5.1 - Limpeza Externa

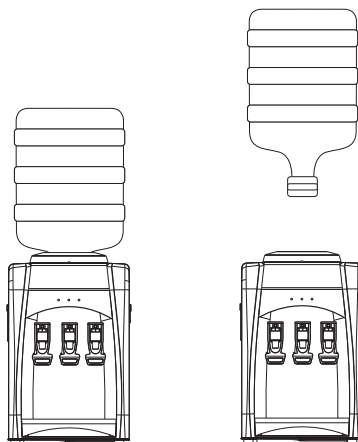
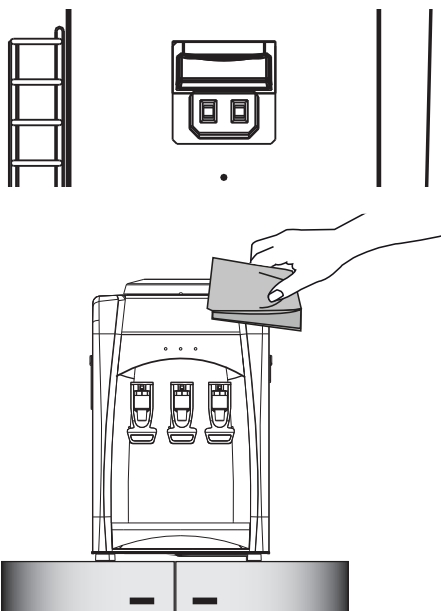
1. Use esponjas ou panos macios umedecidos com sabão neutro e água morna. Enxague e seque bem o bebedouro.
2. Para limpar a parte traseira, use somente aspirador de pó ou espanador. O pó acumulado afeta o desempenho do aparelho. É aconselhável realizar esta limpeza periodicamente a cada 6 meses.

AVISO

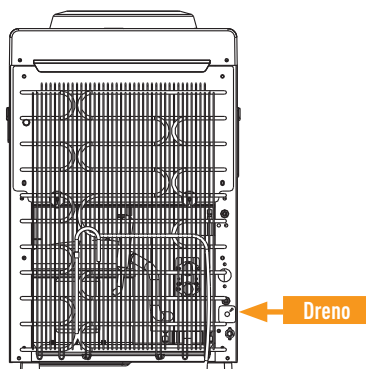
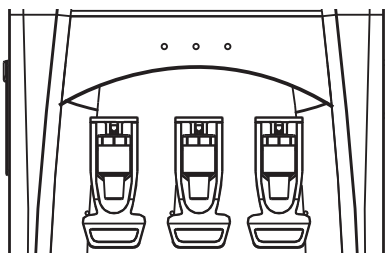
Jamais limpe seu bebedouro com fluidos inflamáveis como álcool, querosene, gasolina, tinner, solventes, removedores ou com produtos químicos como detergentes com amoníacos, ácidos ou abrasivos como sapólios, esponjas de aço, lâ de aço, etc, nem use produtos que liberem vapores químicos corrosivos e/ou tóxicos.

5.2 - Limpeza Interna

1. Desligue a água gelada e quente no botão. Retire o plugue da tomada.
2. Retire o garrafão, esvazie completamente seu bebedouro (água natural, quente e gelada), retire a tampa do dreno na parte traseira do aparelho, esvazie todo o reservatório e em seguida tampe novamente o dreno.
3. Retire o suporte conforme figura ao lado, limpe o reservatório com um pano macio umedecido em água clorada, recoloque o suporte. Cuidado para não deixar resíduos que possam entupir a tubulação.



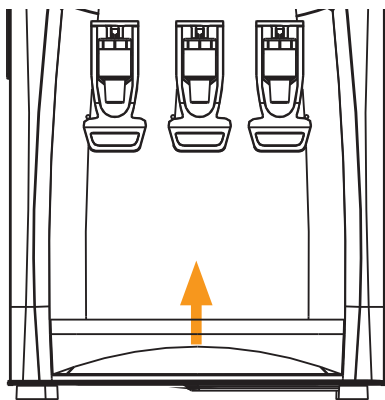
4. Prepare uma solução clorada (4 litros de água limpa e 1 colher de sobremesa de água sanitária).
5. Coloque a solução clorada em um garrafão vazio e abasteça seu bebedouro.
6. Aguarde 10 minutos para que a solução tenha efeito. Em seguida, retire toda a água do bebedouro abrindo todas as torneiras.
7. Abasteça 1/4 do garrafão com água limpa. Posicione o garrafão novamente no bebedouro e em seguida retire toda água novamente, abrindo as torneiras.
8. Esse procedimento evita a permanência de resíduos da solução clorada no bebedouro, não deixando um gosto desagradável na água.



5.3 - Remoção da Bandeja Coletora

É recomendada a limpeza periódica da bandeja coletora de água seguidamente. Pois a mesma não pode ficar com água parada.

Pensando nisso, a sua bandeja de água é de fácil remoção para ajudar na eliminação da água recolhida.



IMPORTANTE

Caso seu bebedouro fique sem uso por um longo período é recomendado que a água gelada e a água quente sejam desligadas no botão correspondente. Isso permite uma economia de energia e garante uma melhor conservação do aparelho.

6 - SOLUÇÃO DE PROBLEMAS

A Assistência Técnica Autorizada Midea está sempre a sua disposição. Entretanto, caso seu bebedouro apresente problema de funcionamento verifique na tabela abaixo as prováveis causas. Efetue as correções que possam ser realizadas em casa. Se o problema persistir entre em contato com a Assistência Técnica Autorizada.

PROBLEMA	CAUSA POSSÍVEL	SOLUÇÃO
Não funciona	Falta de energia elétrica.	Entre em contato com o fornecedor de energia elétrica.
	Tomada com defeito.	Contrate um electricista de sua confiança para corrigir o defeito.
	Tensão da tomada muito alta ou muito baixa.	Instale um estabilizador de tensão (750W no mínimo).
	Botão na posição "Desligado".	Verifique se o botão de ligar a água gelada ou água quente está acionado.
	Cabo de alimentação desligado.	Verifique se o cabo de alimentação está ligado corretamente na tomada.
Ruído	Produto encostado na parede.	Obedeça as distâncias mínimas da parede.
Não gela a água	Botão de na posição "Desligado.	Verifique se o botão de ligar a água gelada está acionado.
	Produto encostado na parede.	Obedeça as distâncias mínimas da parede conforme item "Instalação"
Água com gosto indesejado	Limpeza realizada com material não recomendado neste Manual.	Para garantir a correta limpeza do seu bebedouro siga todos os passos descritos no item Limpeza e Manutenção.
	Garrafão de má qualidade.	Troque o garrafão. Dê preferência ao garrafões transparentes (Policarbonato).
	Água de má qualidade.	Certifique-se de que seu fornecedor de água mineral seja qualificado.
Vazamento	Garrafão furado.	Substitua o garrafão por um novo.
	Reservatório de água natural cheio durante a troca do garrafão.	Esvazie o reservatório de água natural antes de efetuar a troca do garrafão.

Certificado de Garantia

O bebedouro Midea é garantido contra defeitos de fabricação, pelo prazo de 12 (doze) meses contados a partir da emissão da Nota Fiscal ao Consumidor. Dentro do período de garantia estão compreendidos 03 (três) meses de garantia legal e 09 (nove) meses de garantia especial, concedida pela Midea do Brasil.

As garantias legal e/ou especial compreendem a substituição de peças e mão de obra necessárias para o reparo de defeitos devidamente constatados, pelo fabricante ou pela Assistência Técnica Autorizada Midea como sendo de fabricação.

A fabricante não concede qualquer forma e/ou tipo de garantia para produtos desacompanhados de Nota Fiscal de venda ao consumidor, ou produtos cuja Nota Fiscal esteja preenchida incorretamente.

As garantias ficarão automaticamente inválidas se:

- Na utilização do produto não forem observadas as instruções e recomendações contidas no Manual do Usuário;
- Na instalação do produto não forem observadas as especificações e recomendações do Manual do Usuário quanto às condições de instalação do produto, tais como, nivelamento do produto, adequação do local para instalação, tensão elétrica compatível com o produto etc;
- Constatada corrosão provocada por riscos, deformações ou similares decorrentes da má utilização do produto, bem como eventos consequentes da aplicação de produtos químicos, abrasivos ou similares que danifiquem a qualidade ou material componente;
- O produto tiver recebido maus tratos, descuidos ou ainda sofrer alterações, modificações ou consertos feitos por pessoas ou entidades não autorizadas pela Midea do Brasil;
- O defeito for causado por acidente ou má utilização do produto pelo consumidor;
- Houver sinais de violação do produto, remoção e/ou adulteração do número de série ou da etiqueta de identificação do produto.

As garantias não cobrem:

- Despesas com a instalação do produto;
- Transporte do produto até o local da instalação;
- Despesas decorrentes e consequentes de instalação de peças e acessórios, mesmo que comercializados pela Midea do Brasil;
- Despesas com mão de obra, matérias, peças e adaptações necessárias à preparação do local para instalação do produto, ou seja: rede elétrica, de gás e hidráulica, alvenaria, aterramento, bem como suas adaptações;
- Falhas no funcionamento do produto decorrentes de insuficiência, interrupções, problemas ou falta de fornecimento de energia elétrica, serviços e/ou despesas de manutenção e/ou limpeza do produto;

Certificado de Garantia

- Falhas no funcionamento normal do produto decorrentes de falta de limpeza e excesso de resíduos, ou ainda, decorrentes da existência de objetos em seu interior estranhos ao seu funcionamento e finalidade de utilização;
- Produtos ou peças que tenham sido danificados em consequência de remoção, manuseio, quedas ou atos decorrentes da natureza;
- Despesas por procedimentos de inspeção e diagnóstico, incluindo a taxa de visita do técnico, que determinem que a falha no produto foi causada por motivo não coberto por esta garantia;
- Deslocamento para atendimentos de produtos instalados fora do município sede da assistência autorizada, a qual poderá cobrar taxa de locomoção do técnico, previamente aprovada pelo consumidor;
- Peças sujeitas ao desgaste natural, descartáveis ou consumíveis, peças móveis ou removíveis em uso normal, tais como, lâmpadas, filtros, botões de comando, puxadores, bem como, a mão de obra utilizada na aplicação dessas peças e as consequências advindas dessas ocorrências;
- Danos causados por movimentação incorreta e avarias de transporte.

Condições Gerais:

A Midea Brasil reserva-se o direito de alterar características gerais, técnicas e estéticas de seus produtos, sem aviso prévio. Este termo de garantia é válido para produtos vendidos e instalados no território brasileiro.

Para a sua tranquilidade, preserve e mantenha o Manual do Usuário com este Termo de Garantia, Nota Fiscal de Compra e Comprovante de Entrega do produto em local seguro e de fácil acesso.

ESTA GARANTIA É VÁLIDA APENAS EM TERRITÓRIO BRASILEIRO



SUSTENTABILIDADE

Os componentes desse produto e sua embalagem são recicláveis. Não descarte no lixo comum.

Para o descarte seguro e sustentável, de seu antigo bebedouro, entre em contato com a nossa central de atendimento ao cliente, pelo telefone **0800 648 1005**, ou pelo site **www.mideadobrasil.com.br**, para obter informações dos postos de descarte mais próximos de sua localidade.



SAC 0800 648 1005



transforma
sua **vida**