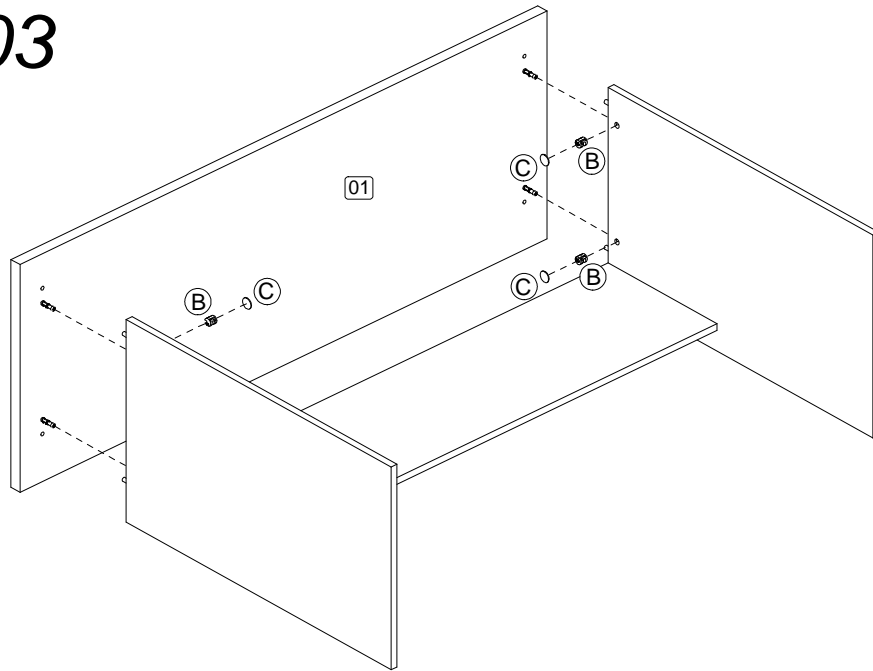
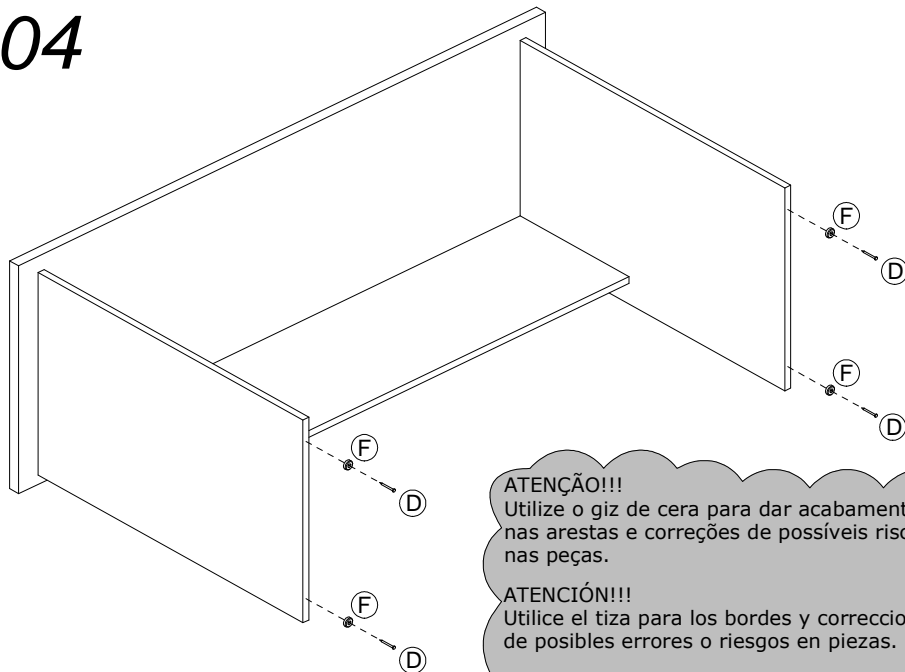


# 03



# 04



**ATENÇÃO!!!**  
 Utilize o giz de cera para dar acabamento nas arestas e correções de possíveis riscos nas peças.

**ATENCIÓN!!!**  
 Utilice el tiza para los bordes y correcciones de posibles errores o riesgos en piezas.

**ATTENTION!!!**  
 Use the crayons to finish edges and to fix possible damaged pieces.

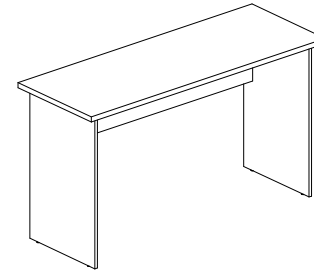


RST 470 - km 203,3 BENTO GONÇALVES - RS - BRASIL  
 FONE: 54-3458.1300 - FAX: 54-3458.1304  
 www.politorno.com.br

**INSTRUÇÕES DE MONTAGEM**  
**INSTRUCTIVO DE ARMADO**  
**ASSEMBLY INSTRUCTIONS**

## Mesa Reta Cannes Escritorio Cannes Office Desk Cannes

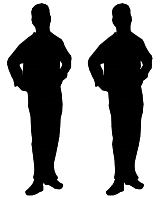
**Modelo**  
**Modelo**  
**Modelo**  
**1188**



DÚVIDAS? ENVIE UM EMAIL PARA: sac@politorno.com.br  
 DUDAS? ENVIE UN CORREO A: sac@politorno.com.br  
 QUESTIONS? SEND AN EMAIL TO: sac@politorno.com.br

Caso você precise de um montador consulte o site [www.politorno.com.br](http://www.politorno.com.br). Temos profissionais capacitados nas principais capitais do Brasil.

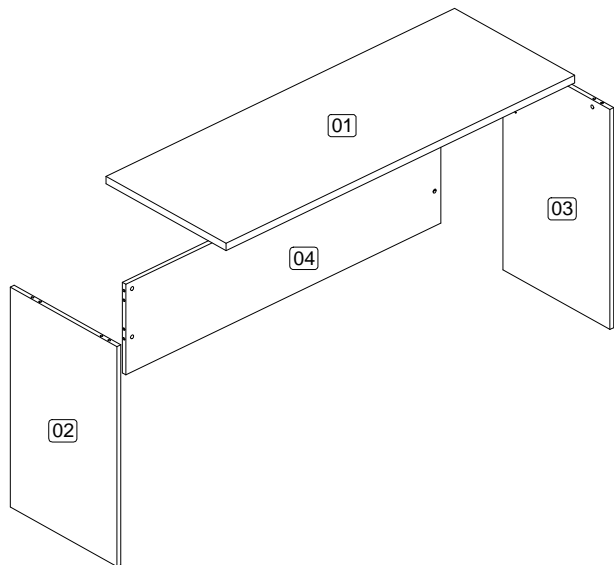
**KIT FERRAGEM**  
**KIT HERRAJE**  
**HARDWARE KIT**



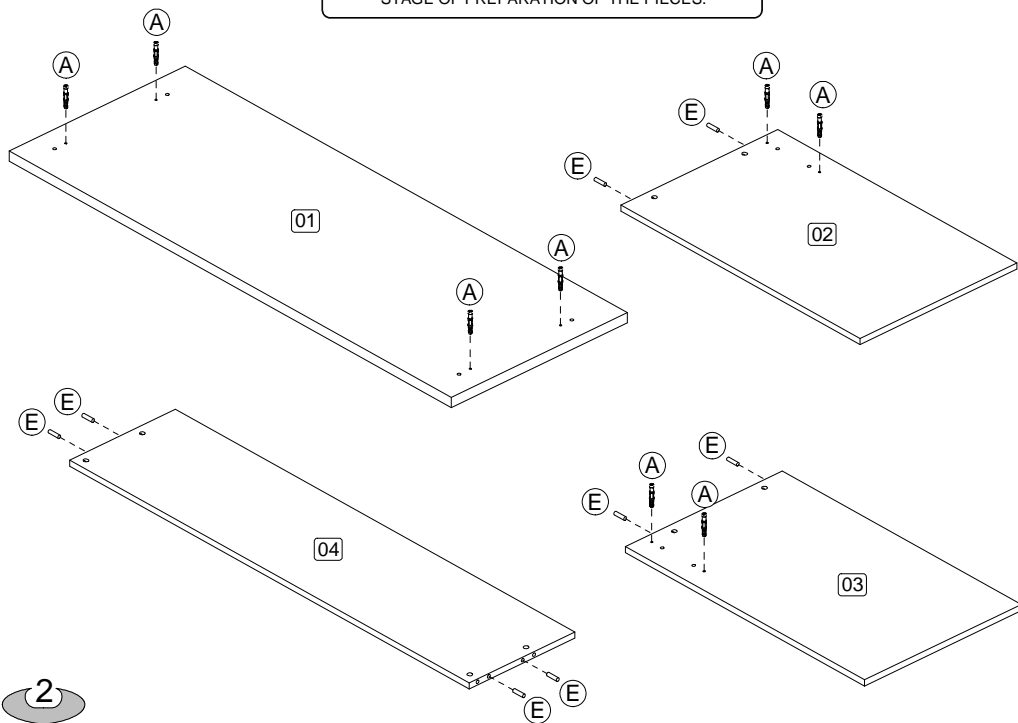
A		08
B		08
C		08
D		04
E	08x30	08
F		04
G	Giz / Tiza / Crayons	03



ANTES DE INICIAR A MONTAGEM, IDENTIFIQUE TODAS AS PEÇAS E ACESSÓRIOS.  
ANTES DE EMPEZA EL ARMADO, IDENTIFIQUE TODAS LAS PIEZAS Y ACCESORIOS.  
BEFORE STARTING THE ASSEMBLY, IDENTIFY ALL PARTS AND ACCESSORIES.

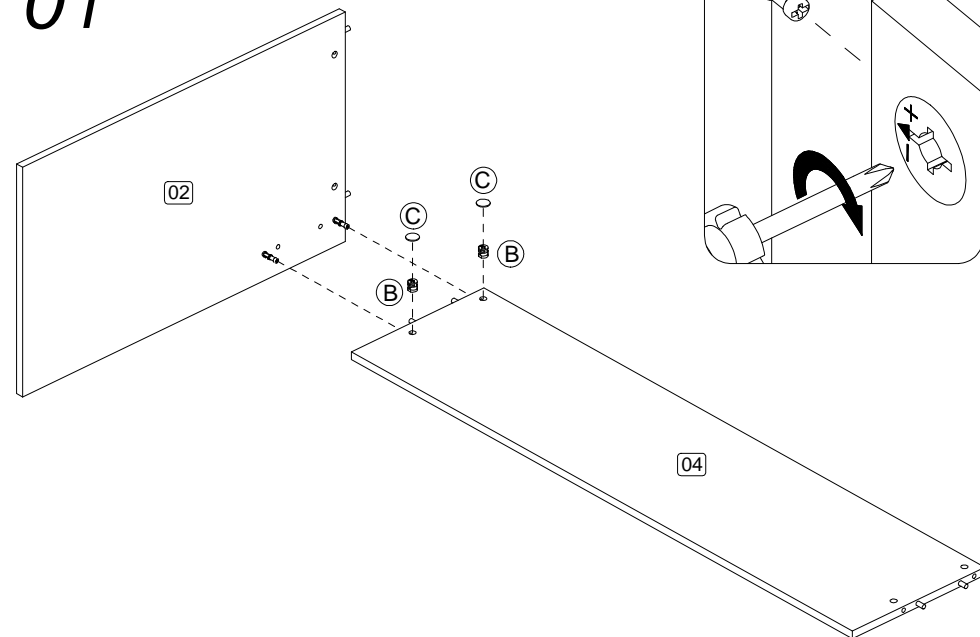


ETAPA DE PREPARAÇÃO DAS PEÇAS.  
FASE DE PREPARACIÓN DE LAS PIEZAS.  
STAGE OF PREPARATION OF THE PIECES.

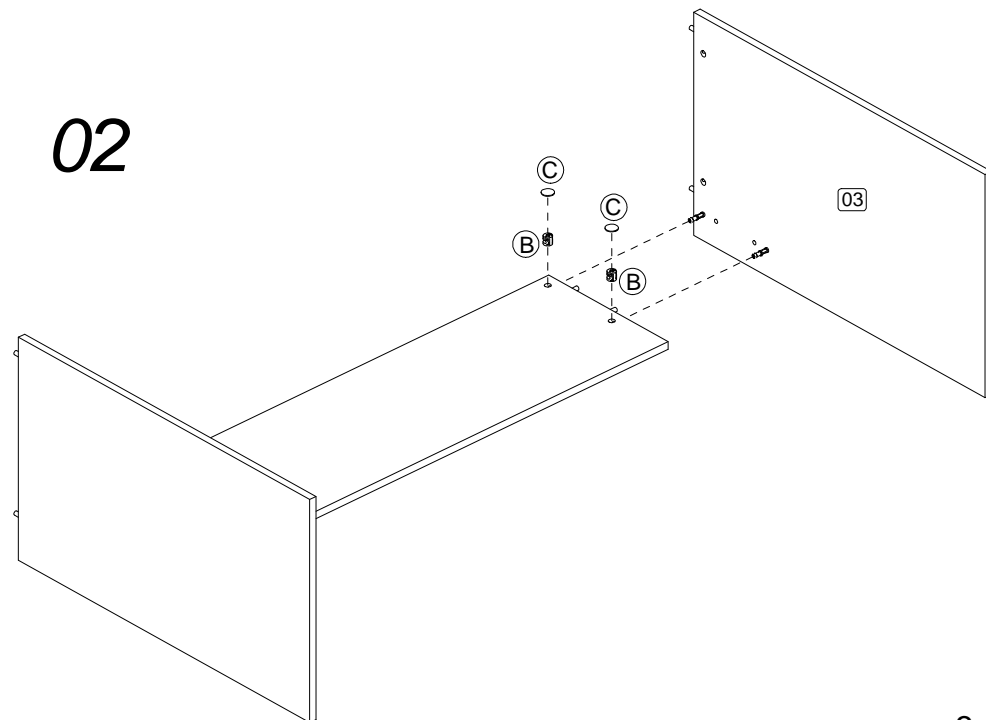


2

01



02



3