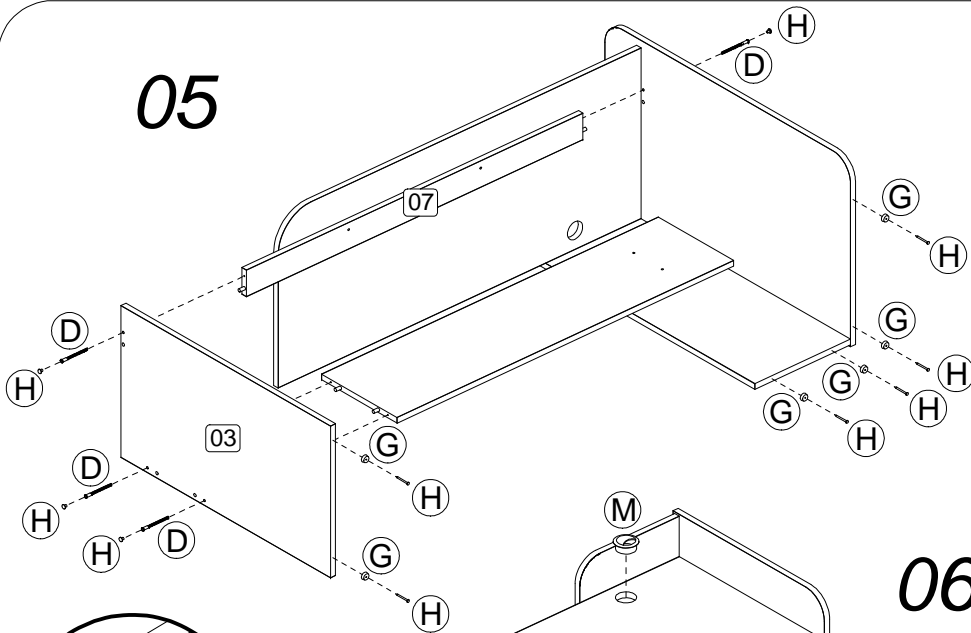
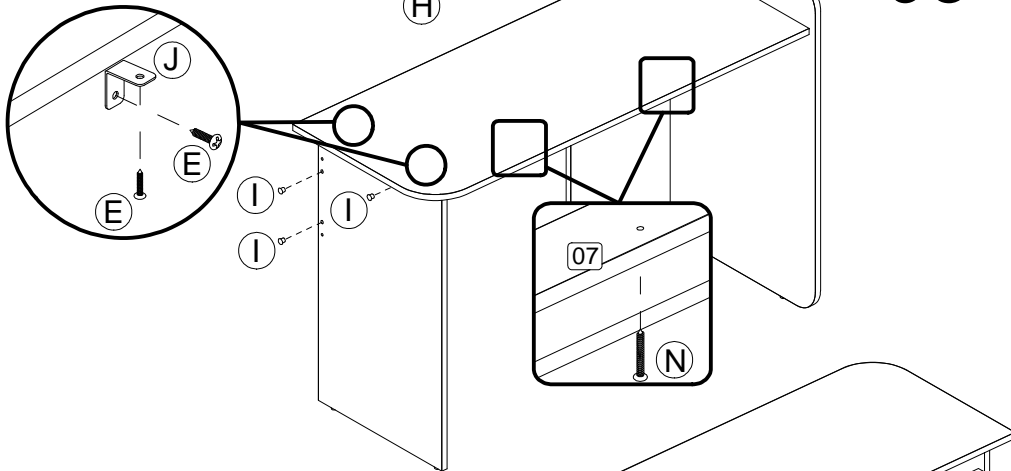


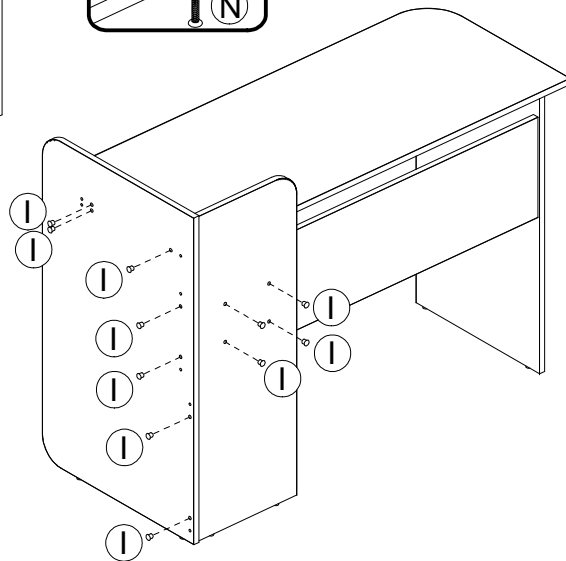
05



06



07



ATENÇÃO!!!
Utilize o giz de cera para dar acabamento nas arestas e correções de possíveis riscos nas peças.

ATENCIÓN!!!
Utilice el tiza para los bordes y correcciones de posibles errores o riesgos en piezas.

ATTENTION!!!
Use the crayons to finish edges and to fix possible damaged pieces.



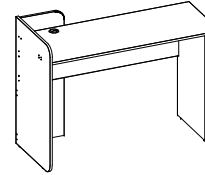
RST 470 - km 203,3 BENTO GONCALVES - RS - BRASIL
FONE: 54-3458.1300 - FAX: 54-3458.1304
www.politorno.com.br

INSTRUÇÕES DE MONTAGEM
INSTRUCTIVO DE ARMADO
ASSEMBLY INSTRUCTIONS

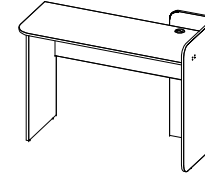
Mesa La Palma
Mesa de Computación La Palma
Office Desk

Modelo
Modelo
Modelo

1197



MONTAGEM P/ ESQUERDA
MONTAJE A LA IZQUIERDA
ASSEMBLY TO THE LEFT



MONTAGEM P/ DIREITA
MONTAJE A LA DERECHA
ASSEMBLY TO THE RIGHT

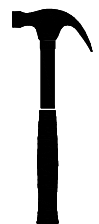
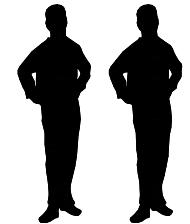
DÚVIDAS? ENVIE UM EMAIL PARA: sac@politorno.com.br
DUDAS? ENVIE UN CORREO A: sac@politorno.com.br
QUESTIONS? SEND AN EMAIL TO: sac@politorno.com.br

Caso você precise de um montador consulte o site www.politorno.com.br
Temos profissionais capacitados nas principais capitais do Brasil.

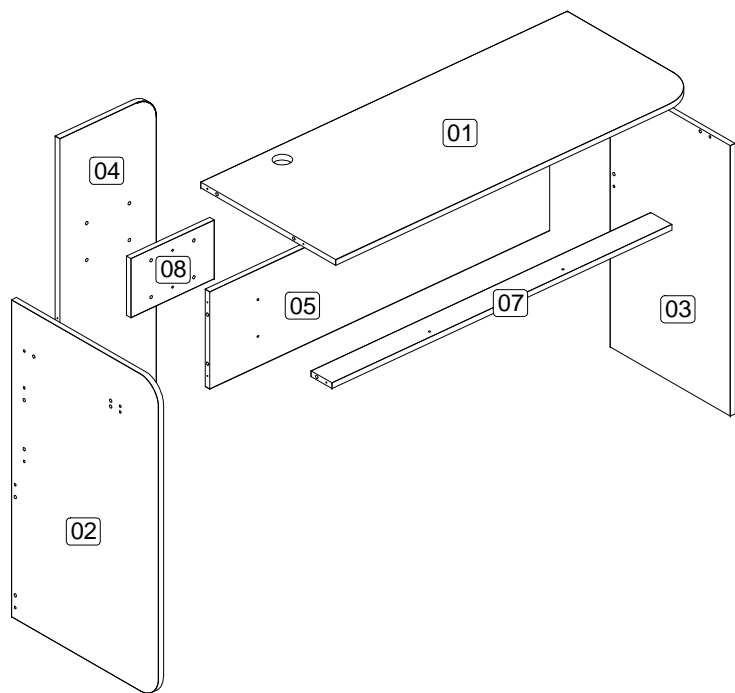
KIT FERRAGEM
KIT HERRAJE
HARDWARE KIT

A		02
B		10
C		04
D		10
E		04
F		06
G		06
H		10
I		14
J		02
K		01
L		02
M		01
N		02
O		03

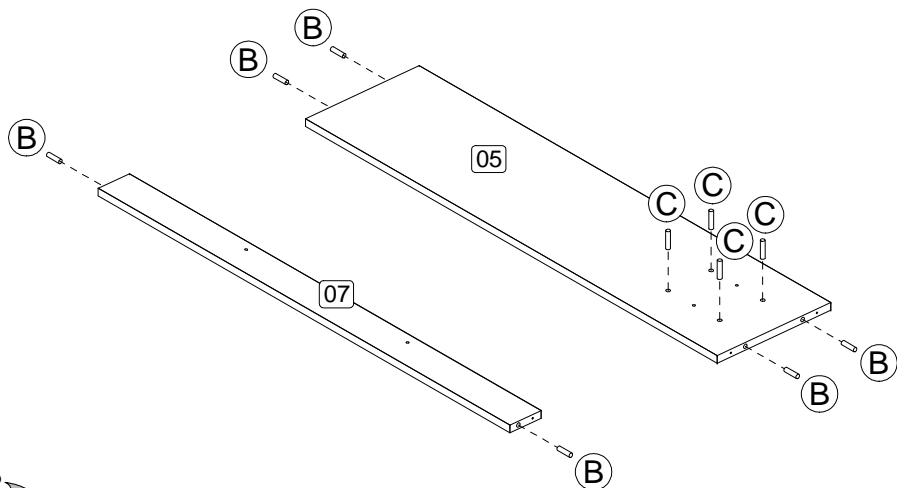
Giz / Tiza / Crayons



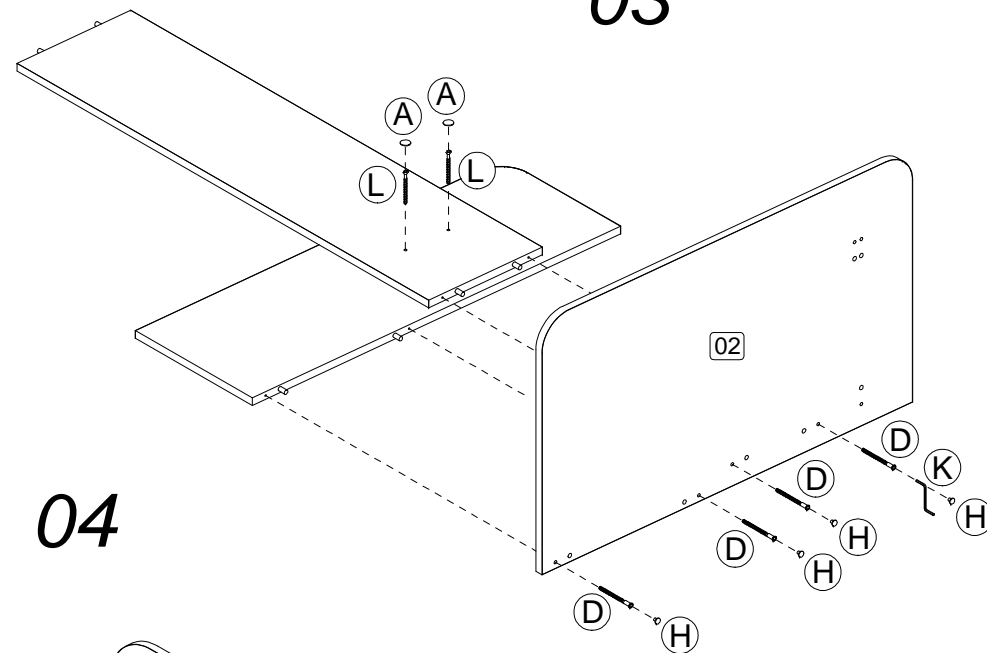
ANTES DE INICIAR A MONTAGEM, IDENTIFIQUE TODAS AS PEÇAS E ACESSÓRIOS.
 ANTES DE EMPEZA EL ARMADO, IDENTIFIQUE TODAS LAS PIEZAS Y ACCESORIOS.
 BEFORE STARTING THE ASSEMBLY, IDENTIFY ALL PARTS AND ACCESSORIES.



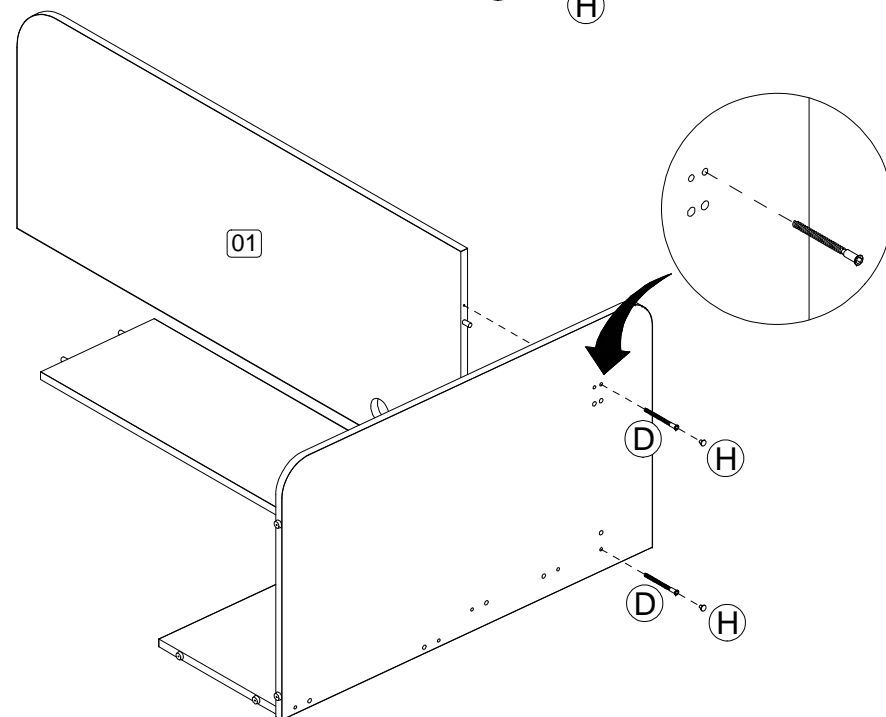
ETAPA DE PREPARAÇÃO DAS PEÇAS.
 FASE DE PREPARACIÓN DE LAS PIEZAS.
 STAGE OF PREPARATION OF THE PIECES.



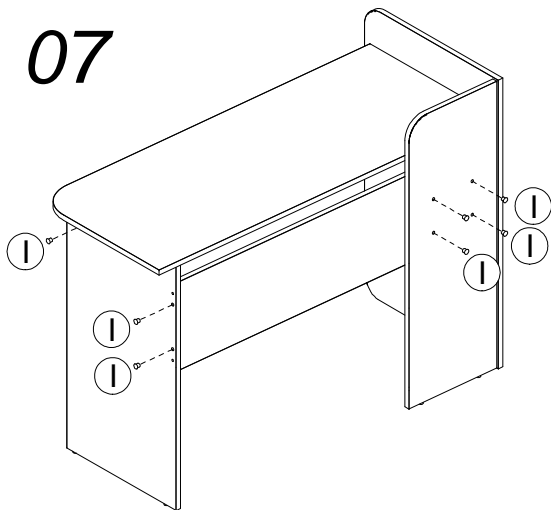
03



04



07

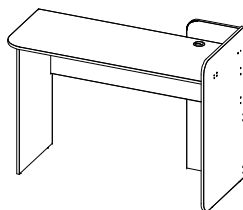


ATENÇÃO!!!
 Utilize o giz de cera para dar acabamento nas arestas e correções de possíveis riscos nas peças.

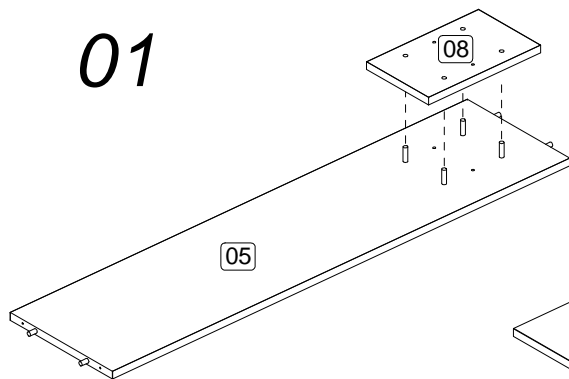
ATENCIÓN!!!
 Utilice el tiza para los bordes y correcciones de posibles errores o riesgos en piezas.

ATTENTION!!!
 Use the crayons to finish edges and to fix possible damaged pieces.

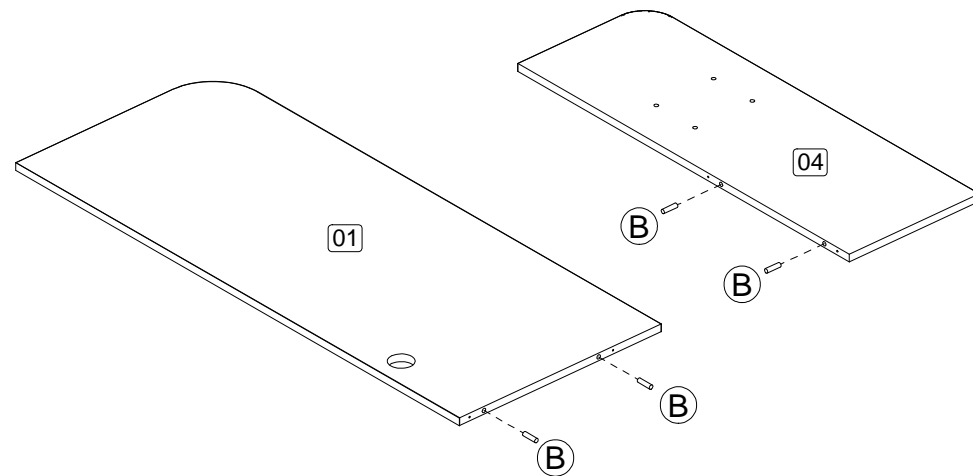
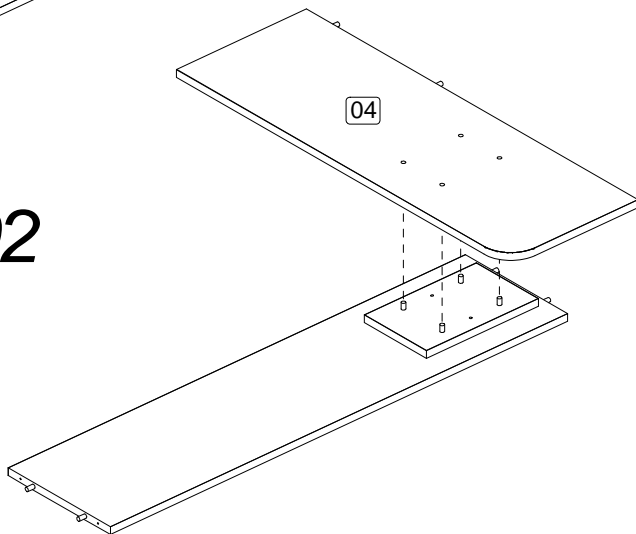
MONTAGEM PARA A DIREITA
 MONTAJE A LA DERECHA
 ASSEMBLY TO THE RIGHT



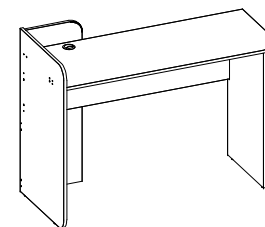
01



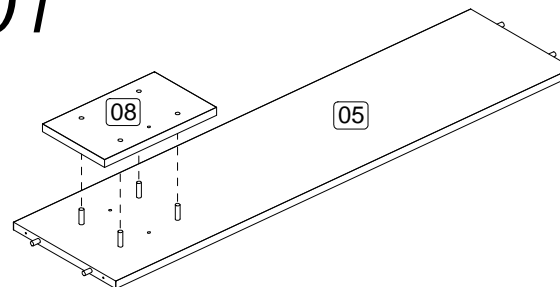
02



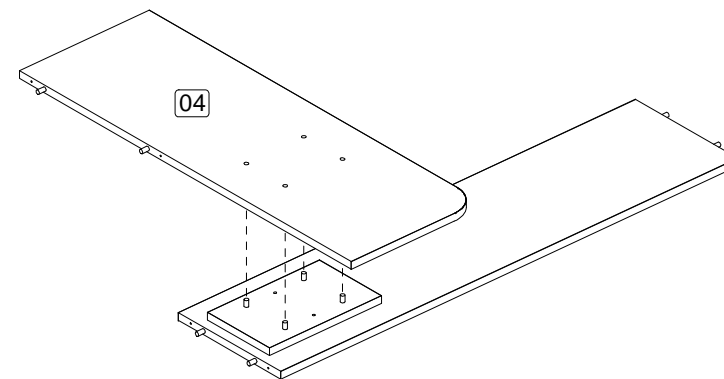
MONTAGEM PARA A ESQUERDA
 MONTAJE A LA IZQUIERDA
 ASSEMBLY TO THE LEFT



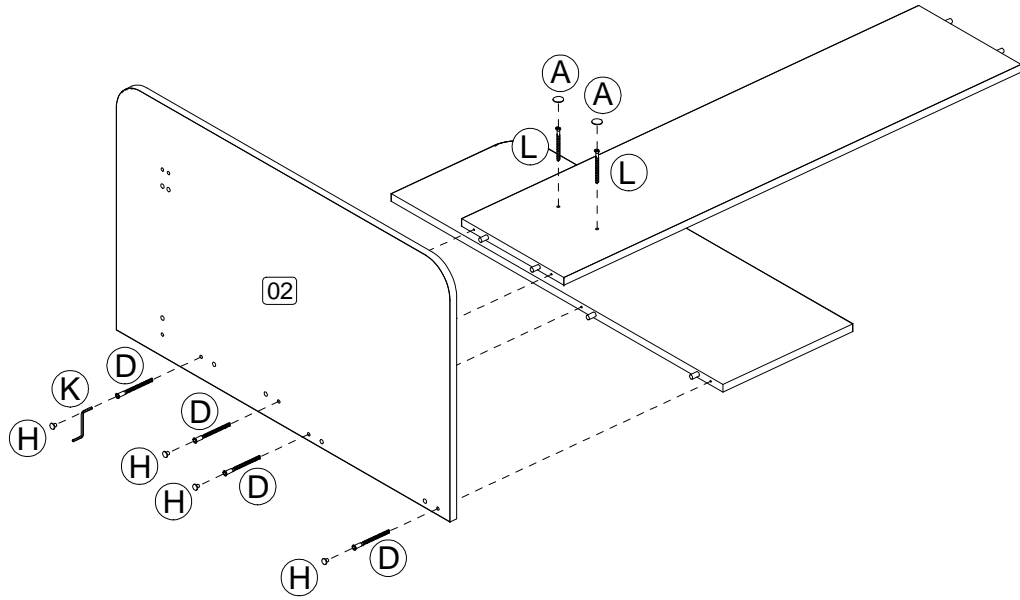
01



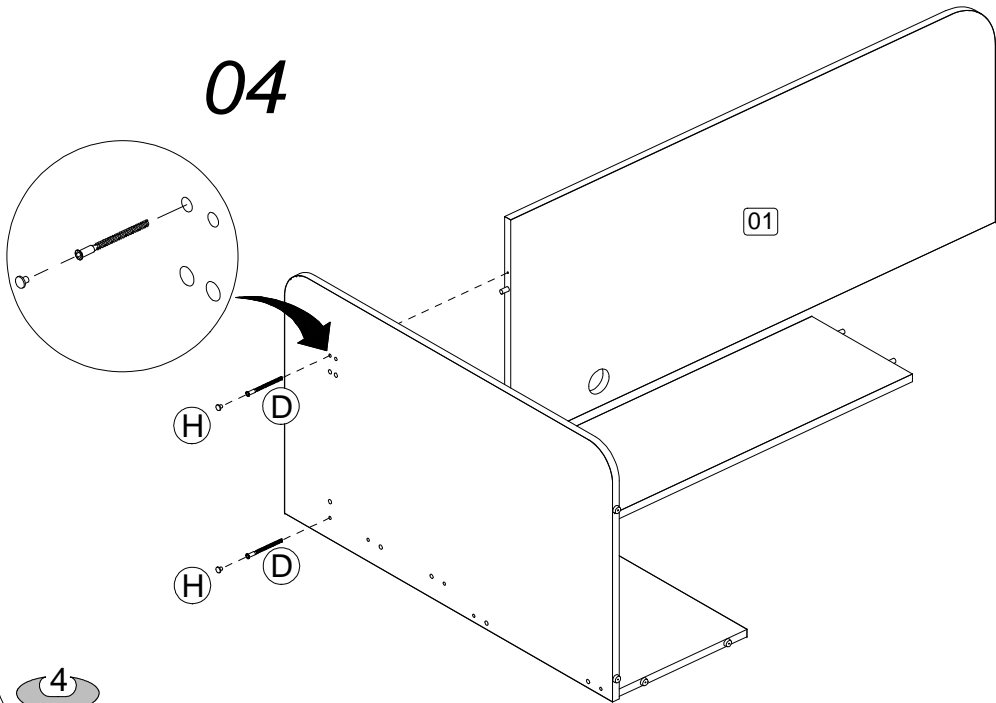
02



03

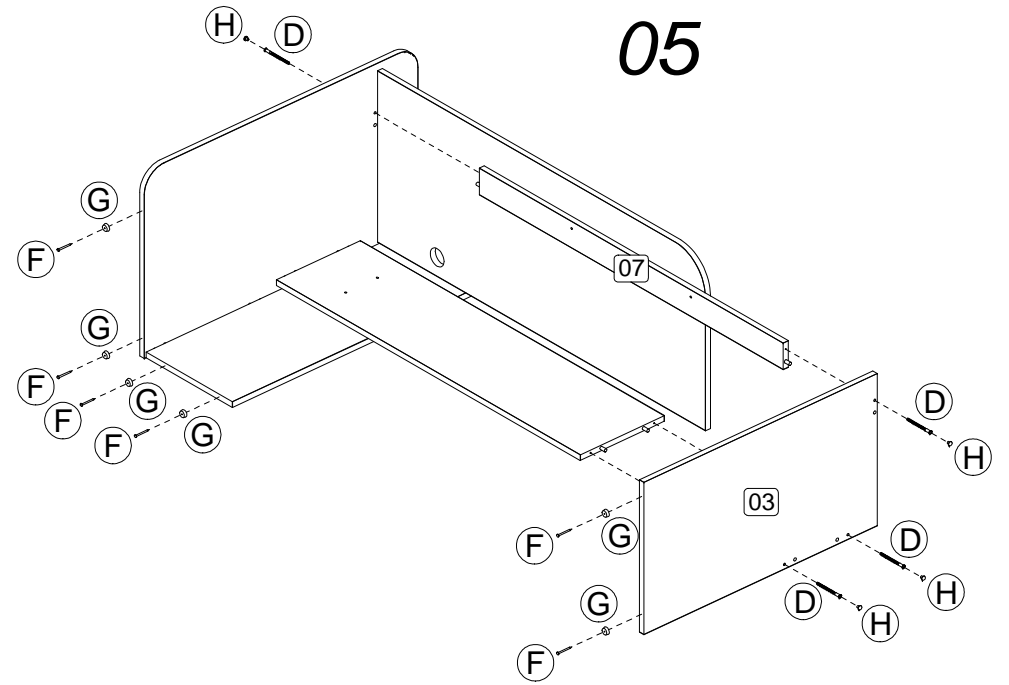


04

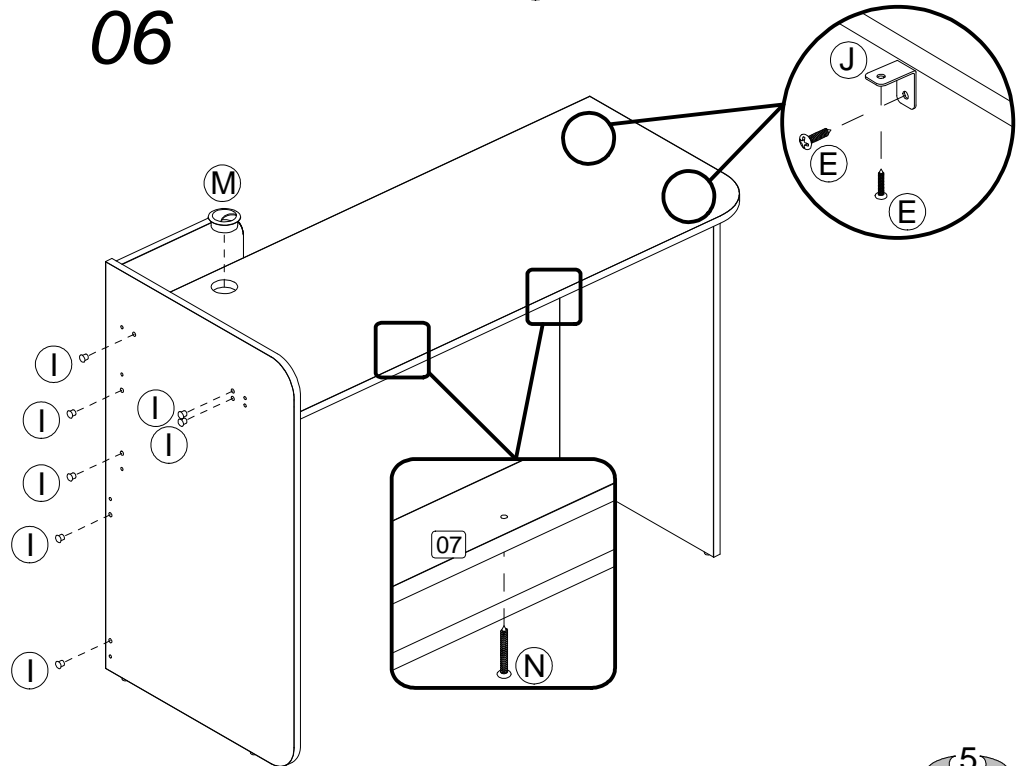


4

05



06



5