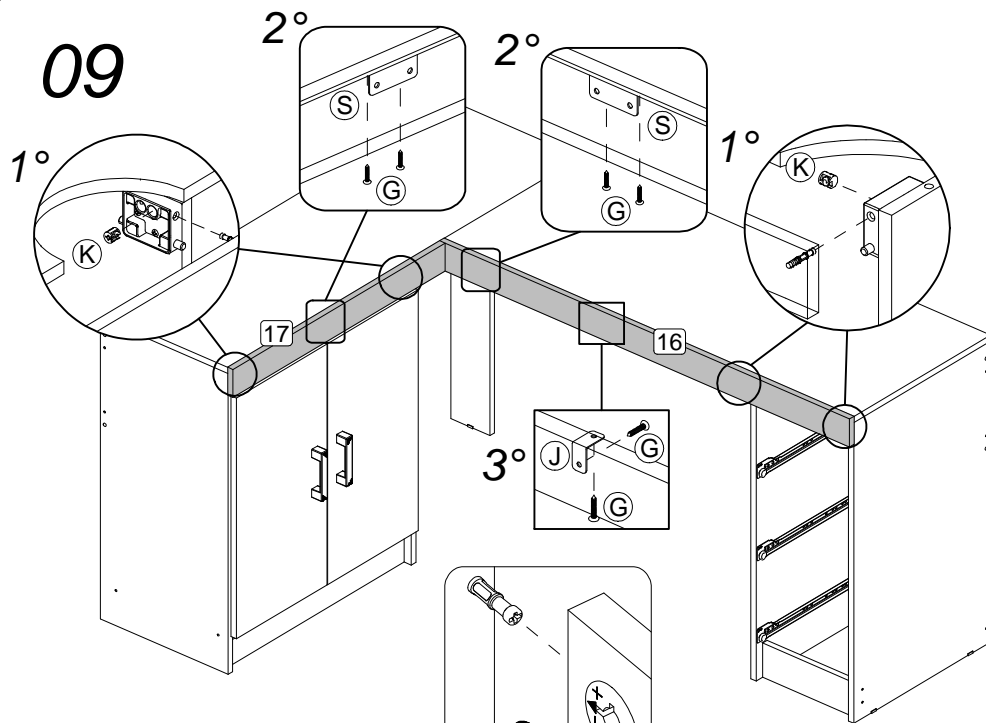
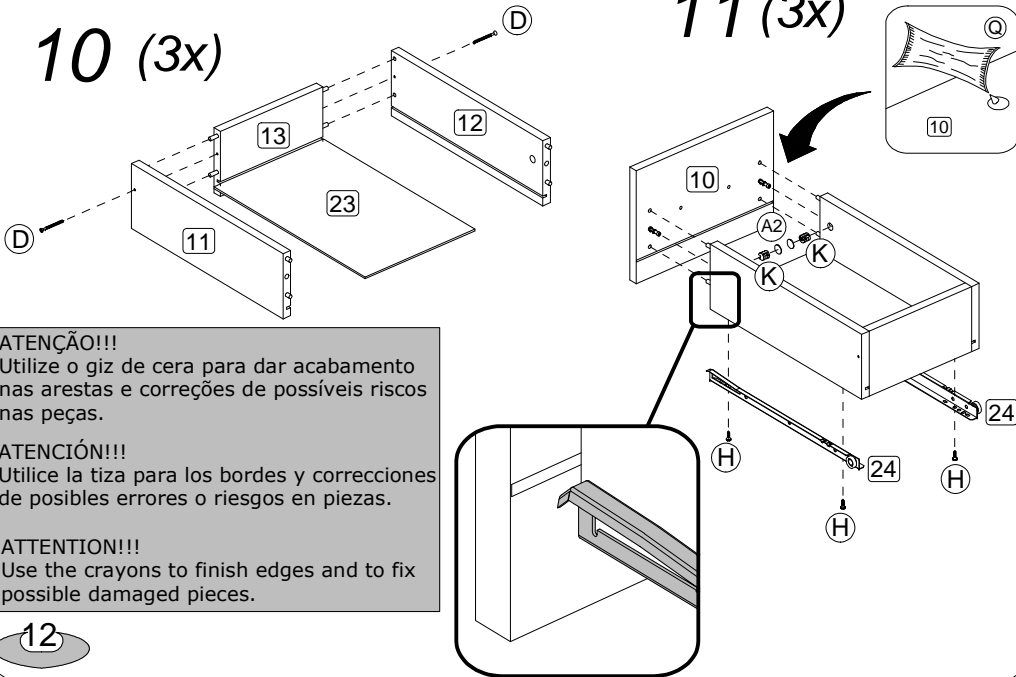


09



10 (3x)



ATENÇÃO!!!
 Utilize o giz de cera para dar acabamento nas arestas e correções de possíveis riscos nas peças.

ATENCIÓN!!!
 Utilice la tiza para los bordes y correcciones de posibles errores o riesgos en piezas.

ATTENTION!!!
 Use the crayons to finish edges and to fix possible damaged pieces.

12



RSC 470 - km 203,3 BENTO GONÇALVES - RS - BRASIL
 FONE: 54-3458.1300
 www.politorno.com.br

INSTRUÇÕES DE MONTAGEM

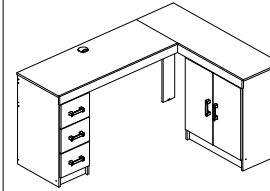
INSTRUCTIVO DE ARMADO
 ASSEMBLY INSTRUCTIONS

Kit Escritório Espanha
 Mesa de Computação
 Office Desk

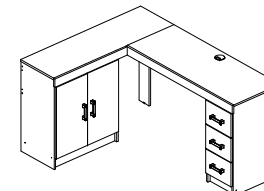
Modelo
 Modelo
 Model

1176

Caso você precise da indicação de um montador, consulte o site www.politorno.com.br.
 Temos profissionais capacitados para indicar nas principais cidades do Brasil.



GAVETAS PARA A ESQUERDA
 CAJONES A LA IZQUIERDA
 DRAWERS ON THE LEFT



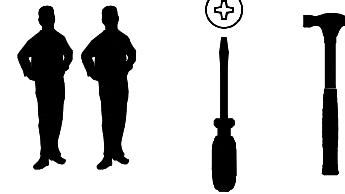
GAVETAS PARA A DIREITA
 CAJONES A LA DERECHA
 DRAWERS ON THE RIGHT

DÚVIDAS? ENVIÉ UM EMAIL PARA: sac@politorno.com.br
 DUDAS? ENVIÉ UN CORREO A: sac@politorno.com.br
 QUESTIONS? SEND AN EMAIL TO: sac@politorno.com.br

KIT FERRAGEM
 KIT HERRAJE
 HARDWARE KIT

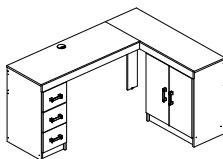
A		08x30	32
B		06x30	24
C		08x50	01
D		4,5x45	06
E		3,5x25	10
F		4,5x25	02
G		3,5x14	64
H		3,0x14	24
I			10
J			12
K			10
L			05

M		5,0x50	16
N			01
O			09
P		10x10	09
Q			01
R			12
S			02
T			04
U			04
V			04
W		8mm	04
Y		5mm	04
Z			02
A1			01
A2			06
A3		Giz / Tiza / Crayons	03

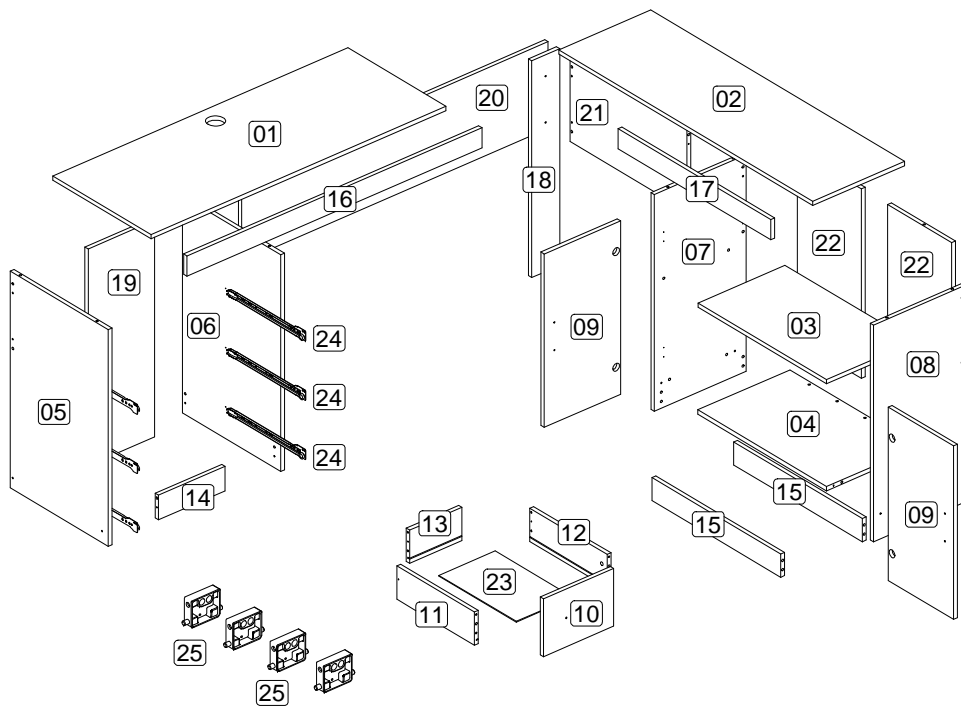


Rev 03

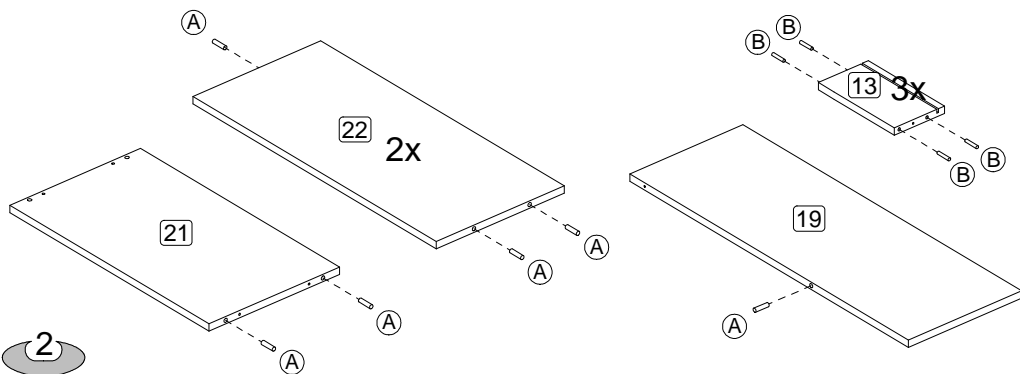
MONTAGEM DAS GAVETAS PARA A ESQUERDA
MONTAJE DE LOS CAJONES A LA IZQUIERDA
ASSEMBLY OF THE DRAWERS ON THE LEFT



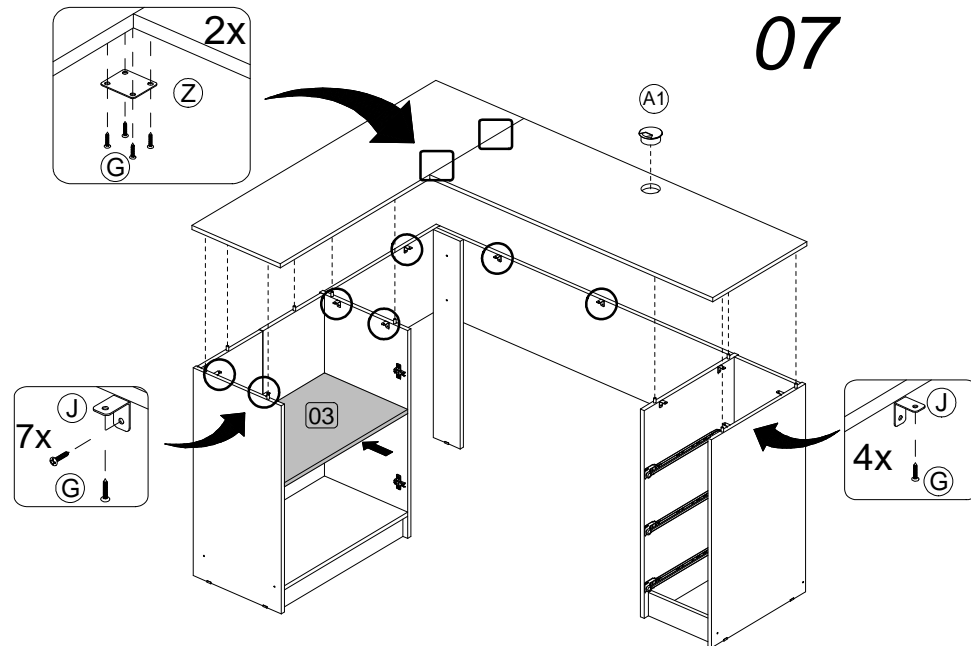
ANTES DE INICIAR A MONTAGEM, IDENTIFIQUE TODAS AS PEÇAS E ACESSÓRIOS.
ANTES DE EMPEZAR EL ARMADO, IDENTIFIQUE TODAS LAS PIEZAS Y ACCESORIOS.
BEFORE STARTING THE ASSEMBLY, IDENTIFY ALL PARTS AND ACCESSORIES.



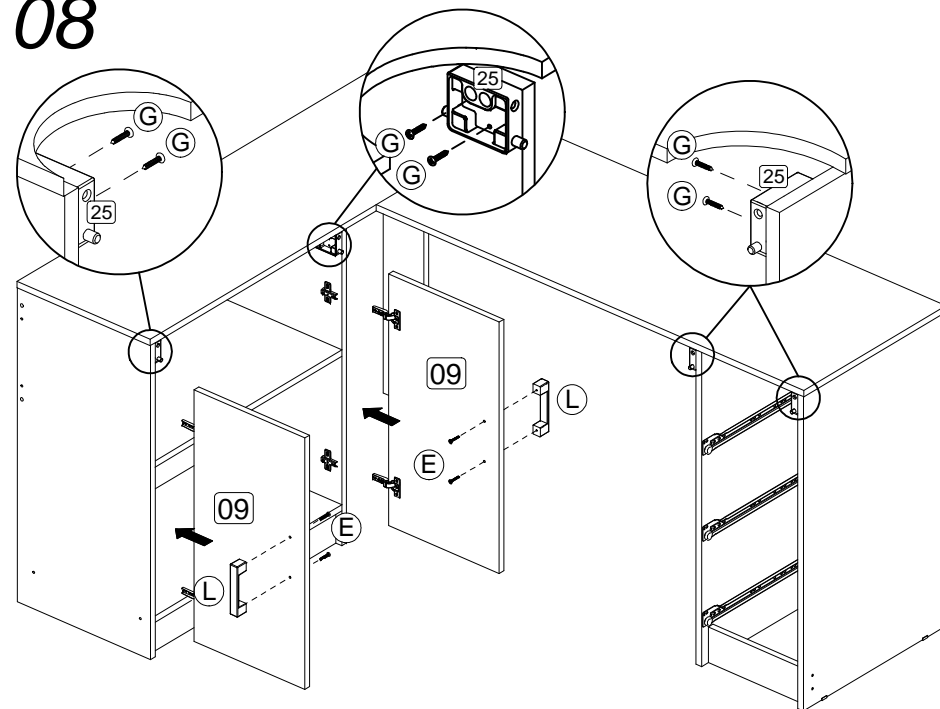
ETAPA DE PREPARAÇÃO DAS PEÇAS.
FASE DE PREPARACIÓN DE LAS PIEZAS.
STAGE OF PREPARATION OF THE PIECES.

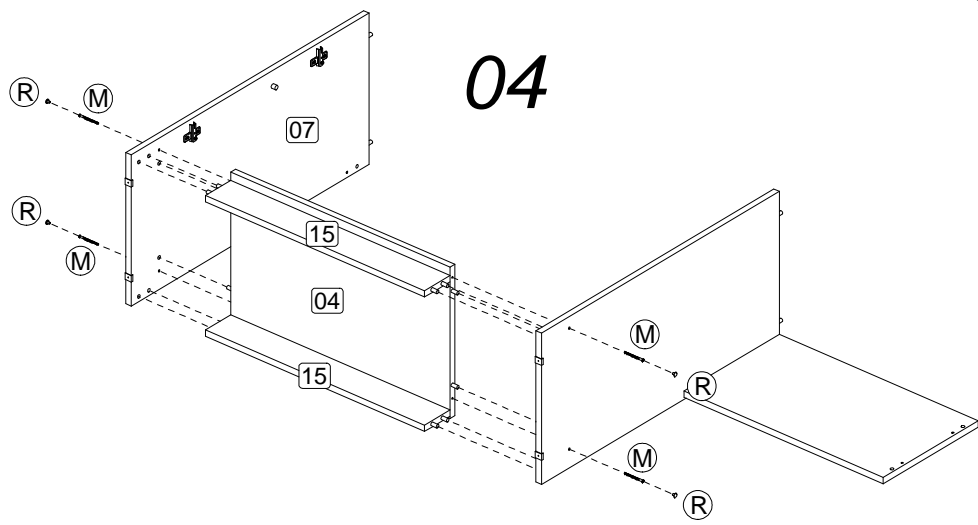


07

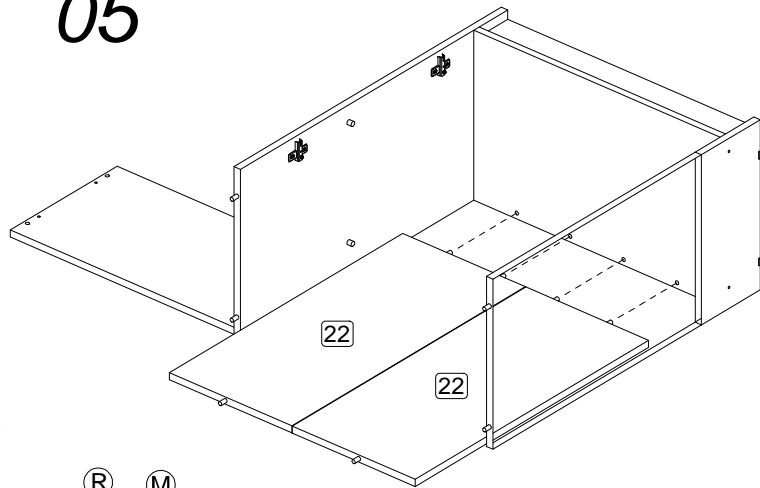


08

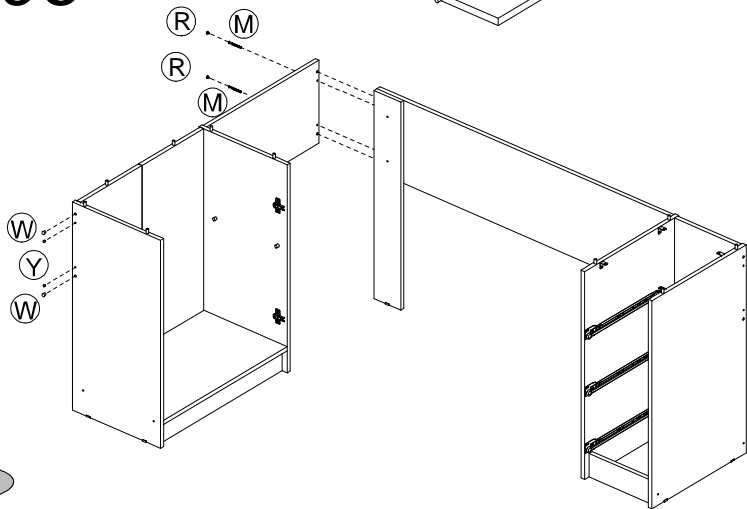




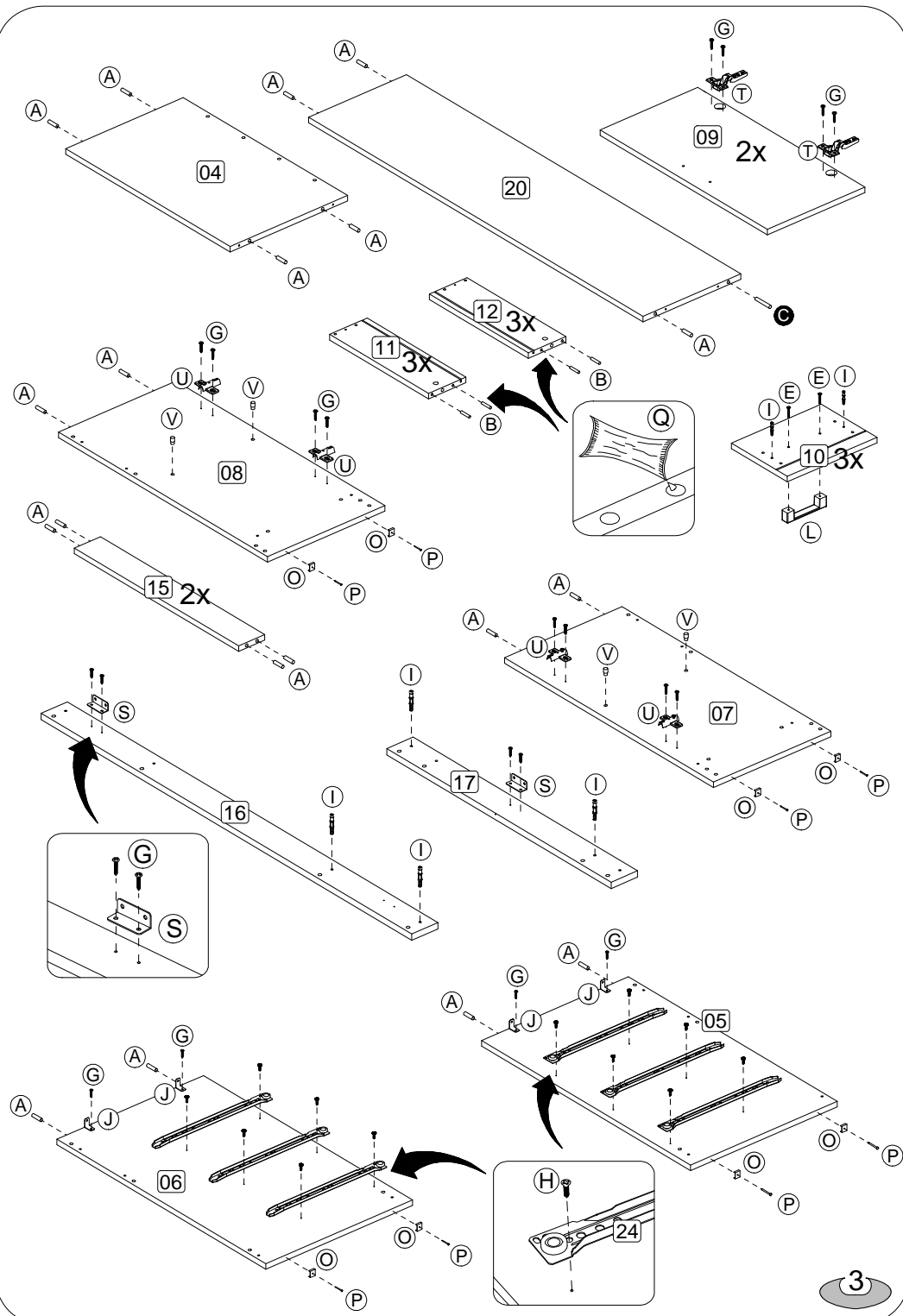
05



06

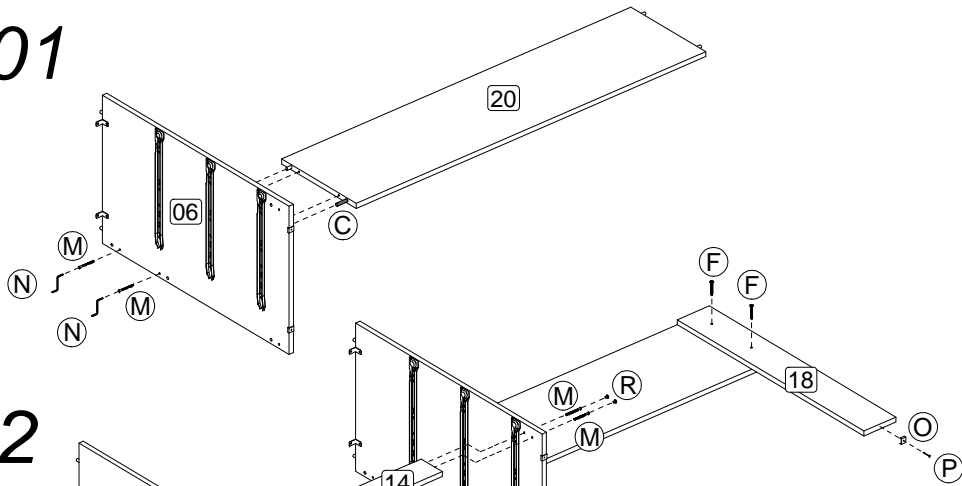


10

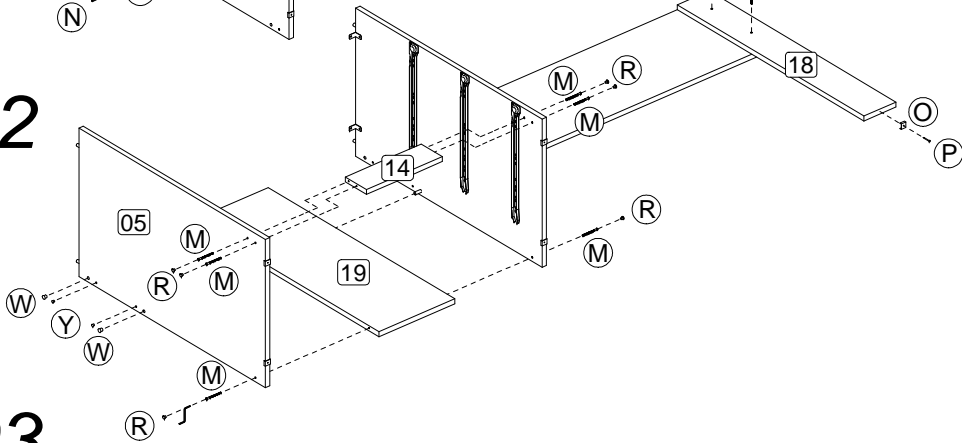


3

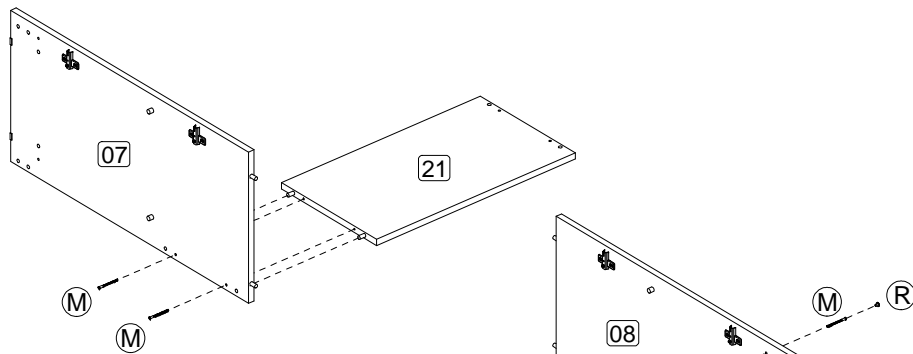
01



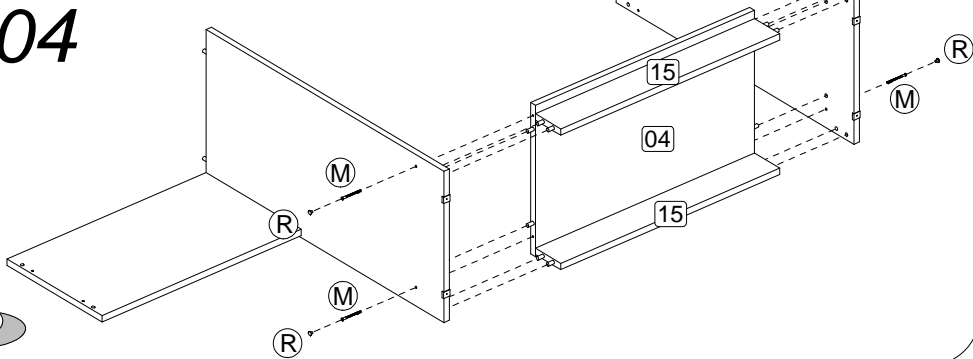
02



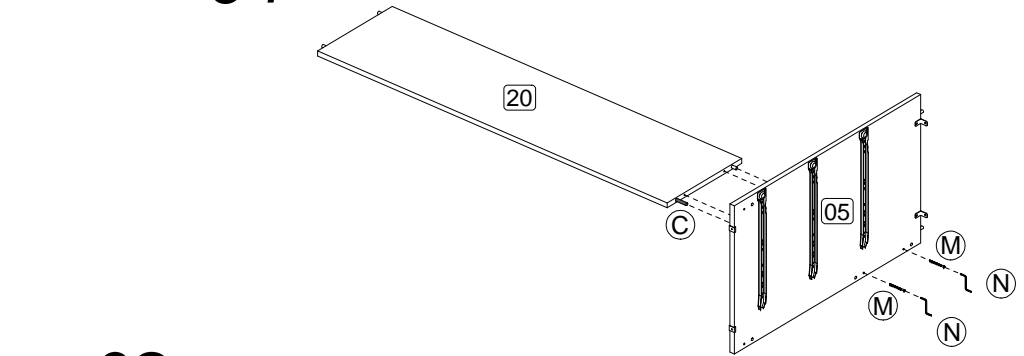
03



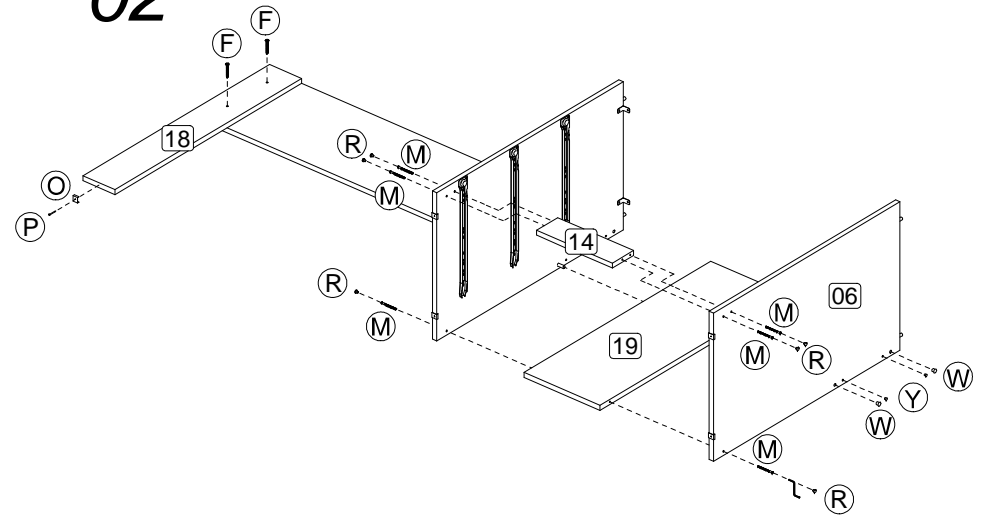
04



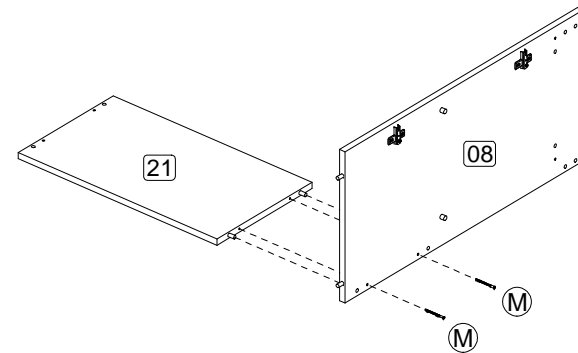
01

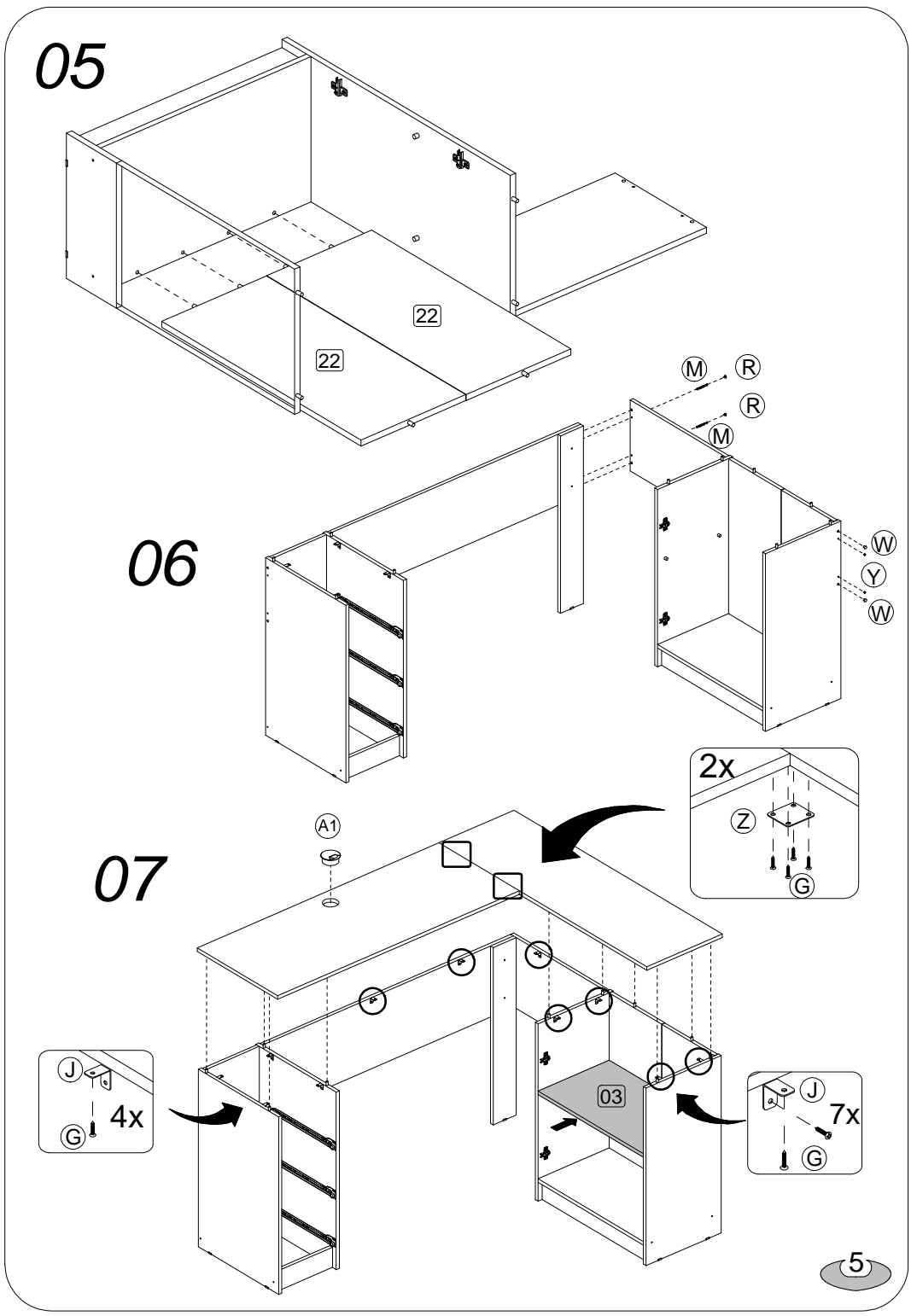
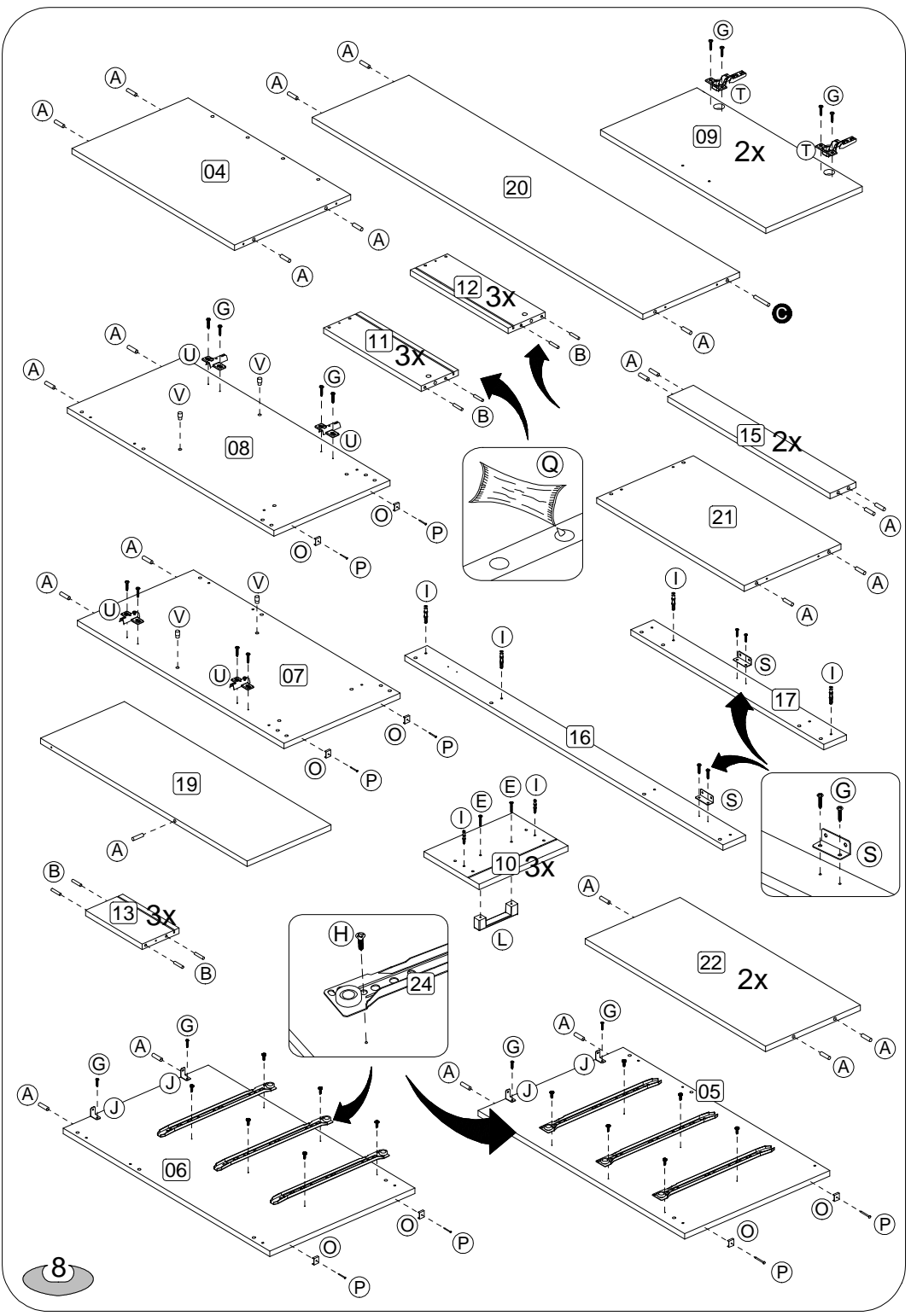


02

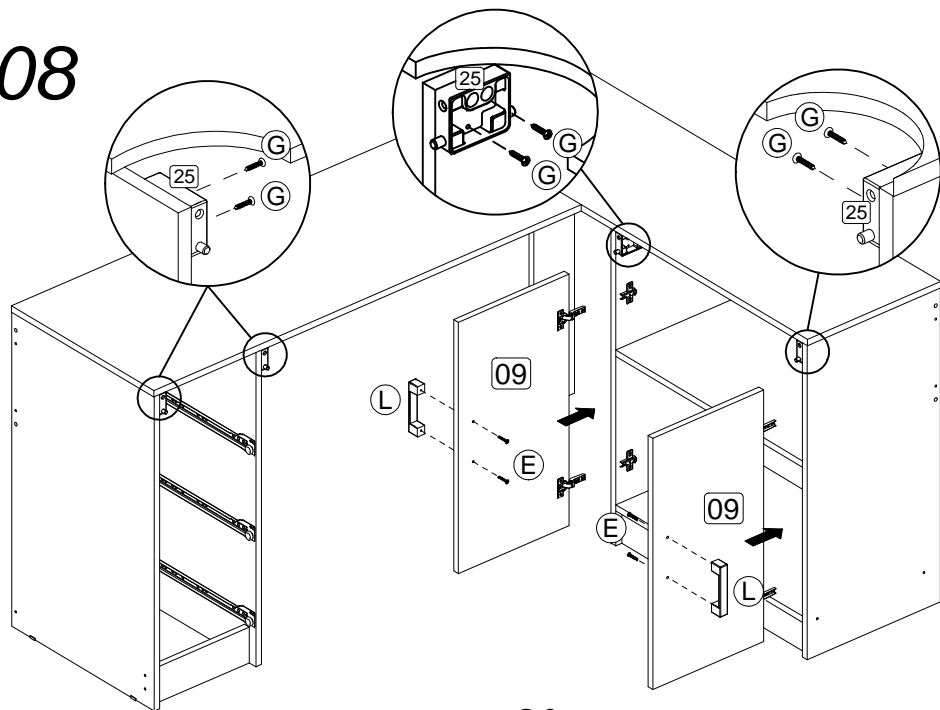


03

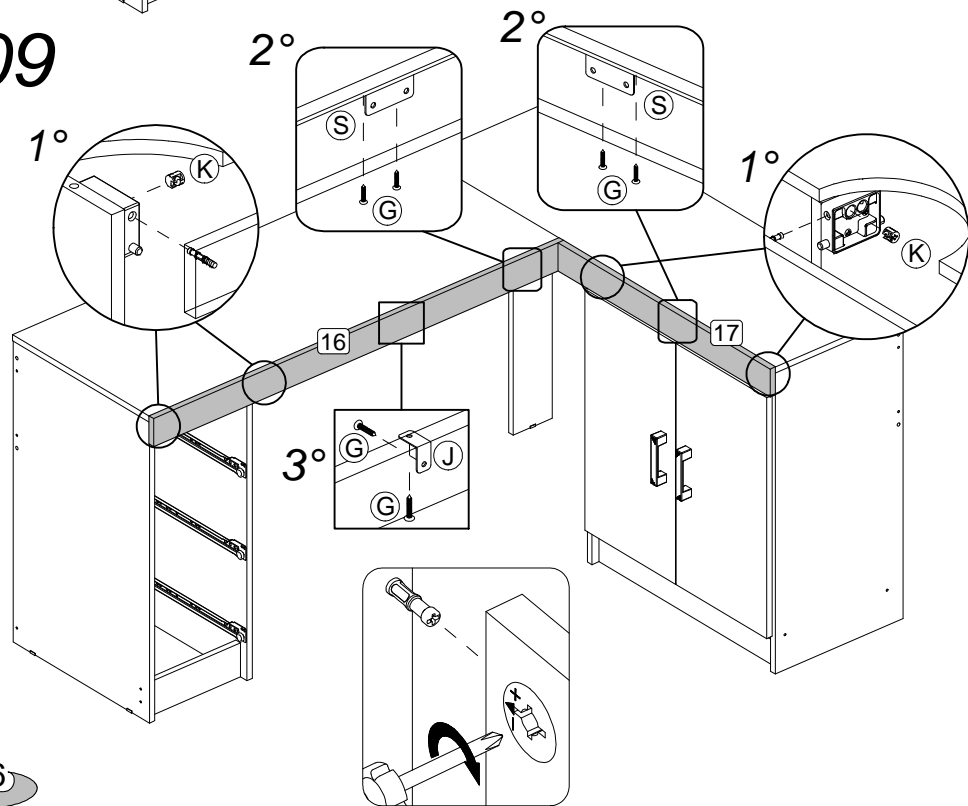




08

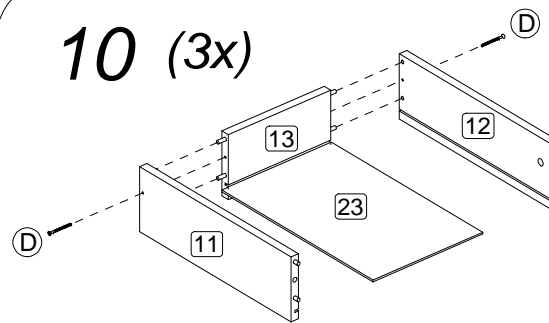


09

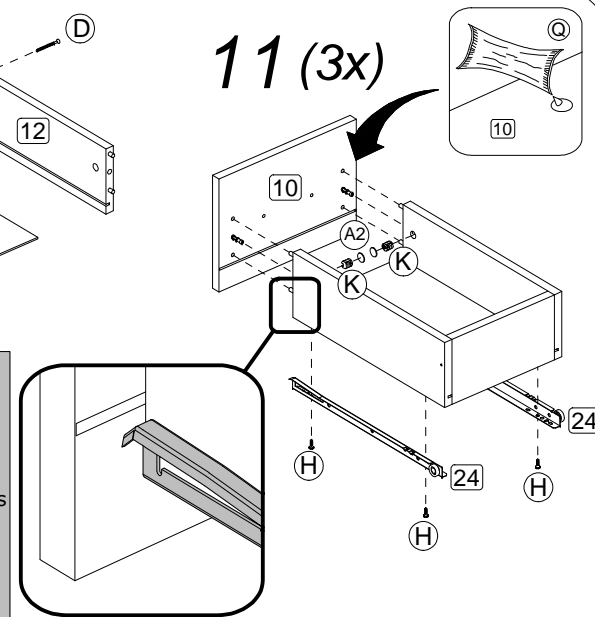


6

10 (3x)



11 (3x)



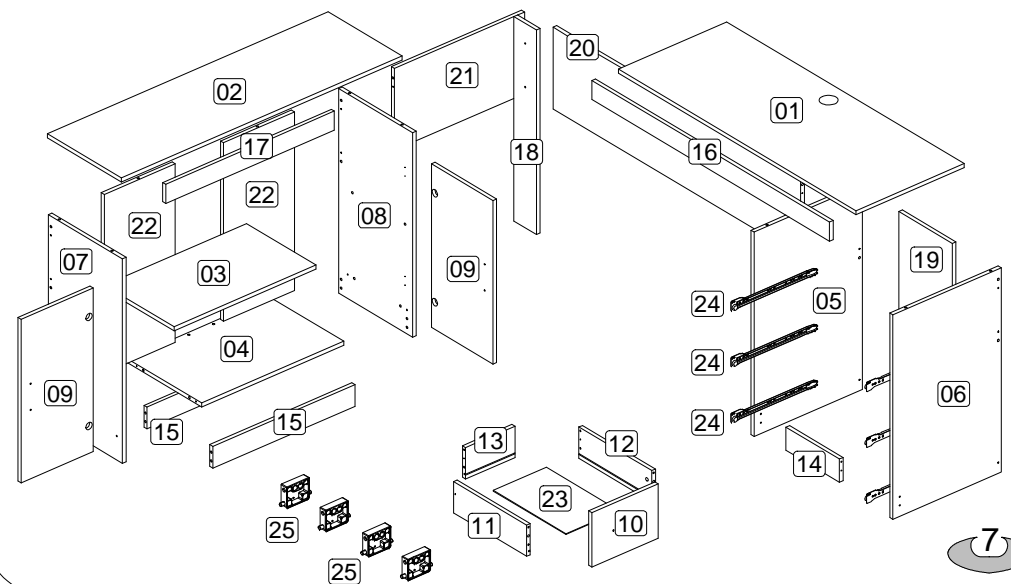
ATENÇÃO!!!
 Utilize o giz de cera para dar acabamento nas arestas e correções de possíveis riscos nas peças.

ATENCIÓN!!!
 Utilice la tiza para los bordes y correcciones de posibles errores o riesgos en piezas.

ATTENTION!!!
 Use the crayons to finish edges and to fix possible damaged pieces.

MONTAGEM DAS GAVETAS PARA A DIREITA
 MONTAJE DE LOS CAJONES A LA DERECHA
 ASSEMBLY OF THE DRAWERS ON THE RIGHT

ANTES DE INICIAR A MONTAGEM, IDENTIFIQUE TODAS AS PEÇAS E ACESSÓRIOS.
 ANTES DE EMPEZAR EL ARMADO, IDENTIFIQUE TODAS LAS PIEZAS Y ACCESORIOS.
 BEFORE STARTING THE ASSEMBLY, IDENTIFY ALL PARTS AND ACCESSORIES.



7