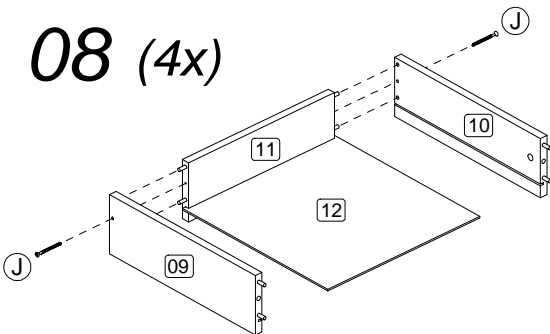


07

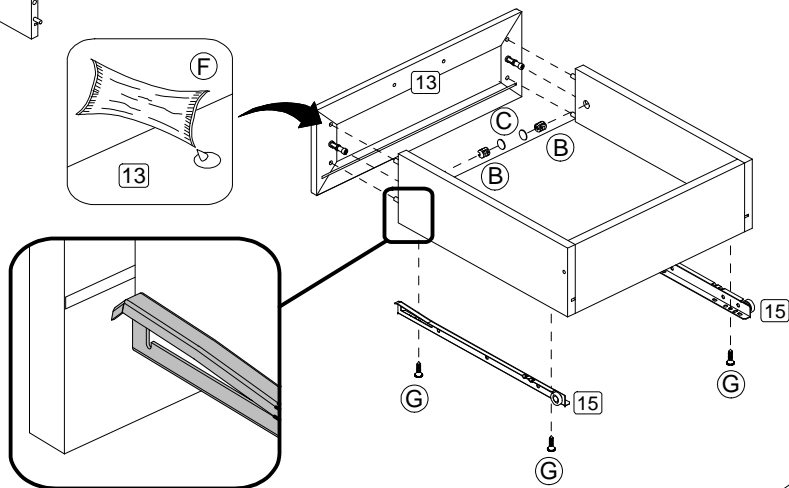
ATENÇÃO!!!
 Utilize o giz de cera para dar acabamento nas arestas e correções de possíveis riscos nas peças.

ATENCIÓN!!!
 Utilice la tiza para los bordes y correcciones de posibles errores o riesgos en piezas.

ATTENTION!!!
 Use the crayons to finish edges and to fix possible damaged pieces.



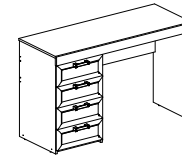
09 (4x)



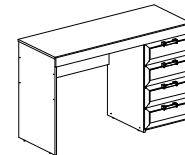
12



RSC 470 - km 203,3 BENTO GONÇALVES - RS - BRASIL
 FONE: 54-3458.1300
 www.politorno.com.br



GAVETAS NA ESQUERDA.
 CAJONES A LA IZQUIERDA.
 DRAWERS ON THE LEFT.



GAVETAS NA DIREITA.
 CAJONES A LA DERECHA.
 DRAWERS ON THE RIGHT.

KIT FERRAGEM
 KIT HERRAJE
 HARDWARE KIT

A		17
B		17
C		09
D	06x30	32
E	08x30	14
F		01
G	3,0x14	32
H	3,5x14	10
I	3,5x25	08
J	4,5x45	08
K	5,0x50	08
L		01
M		06
N		06
O		01
P		04
R		06
S	8mm	04
T	5mm	06
U		03

Giz / Tiza / Crayons

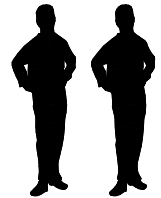
INSTRUÇÕES DE MONTAGEM
INSTRUCTIVO DE ARMADO
ASSEMBLY INSTRUCTIONS

Mesa Malta 4 Gavetas Vidro
 Mesa de Computación
 Office Desk

Modelo
 Modelo
 Model
 1180

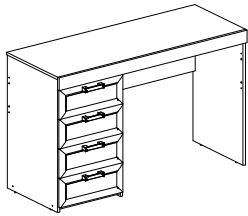
Caso você precise da indicação de um montador, consulte o site www.politorno.com.br. Temos profissionais capacitados para indicar nas principais cidades do Brasil.

DÚVIDAS? ENVIE UM EMAIL PARA: sac@politorno.com.br
 DUDAS? ENVIE UN CORREO A: sac@politorno.com.br
 QUESTIONS? SEND AN EMAIL TO: sac@politorno.com.br

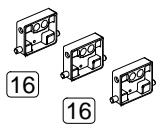
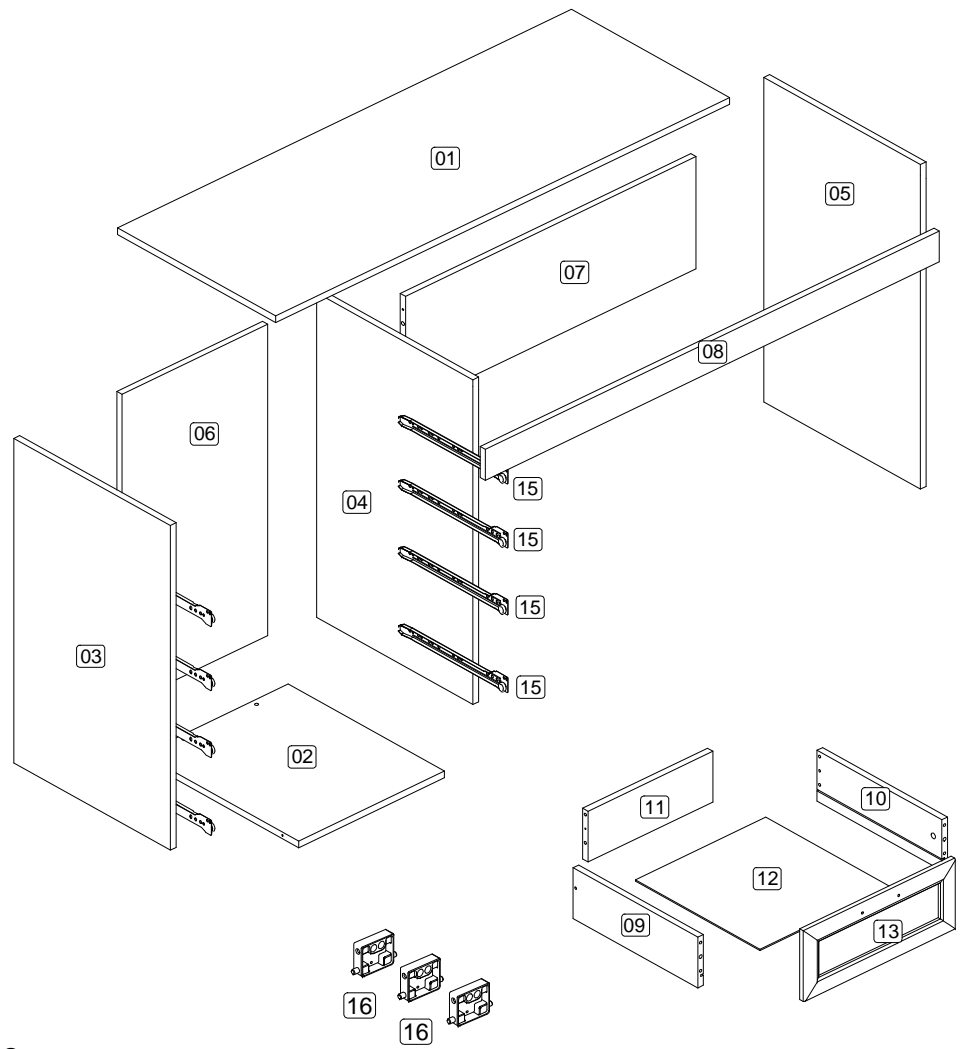


Rev 03

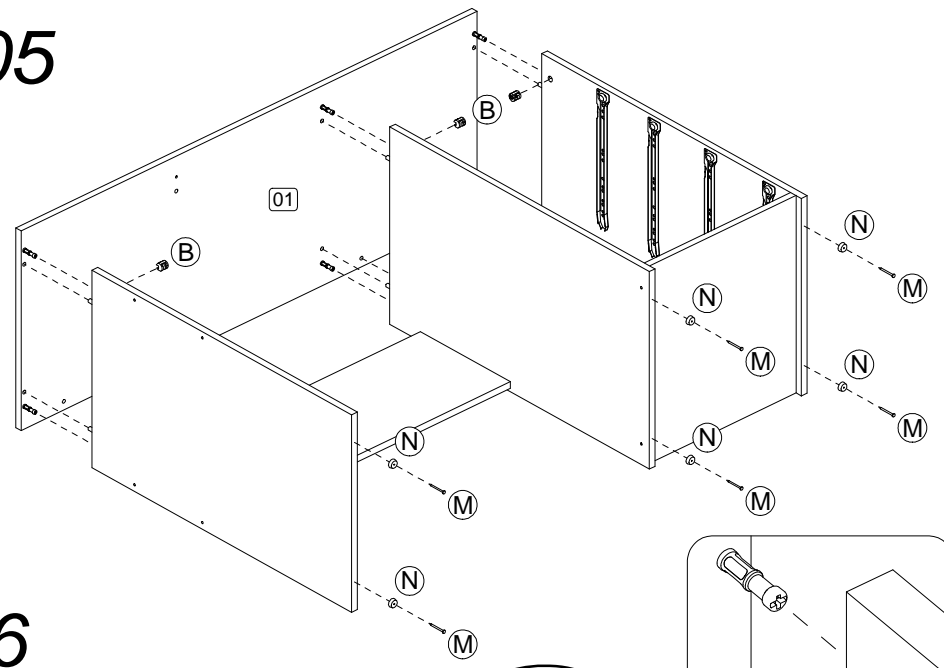
MONTAGEM DAS GAVETAS PARA A ESQUERDA
MONTAJE DE LOS CAJONES A LA IZQUIERDA
ASSEMBLY OF THE DRAWERS ON THE LEFT



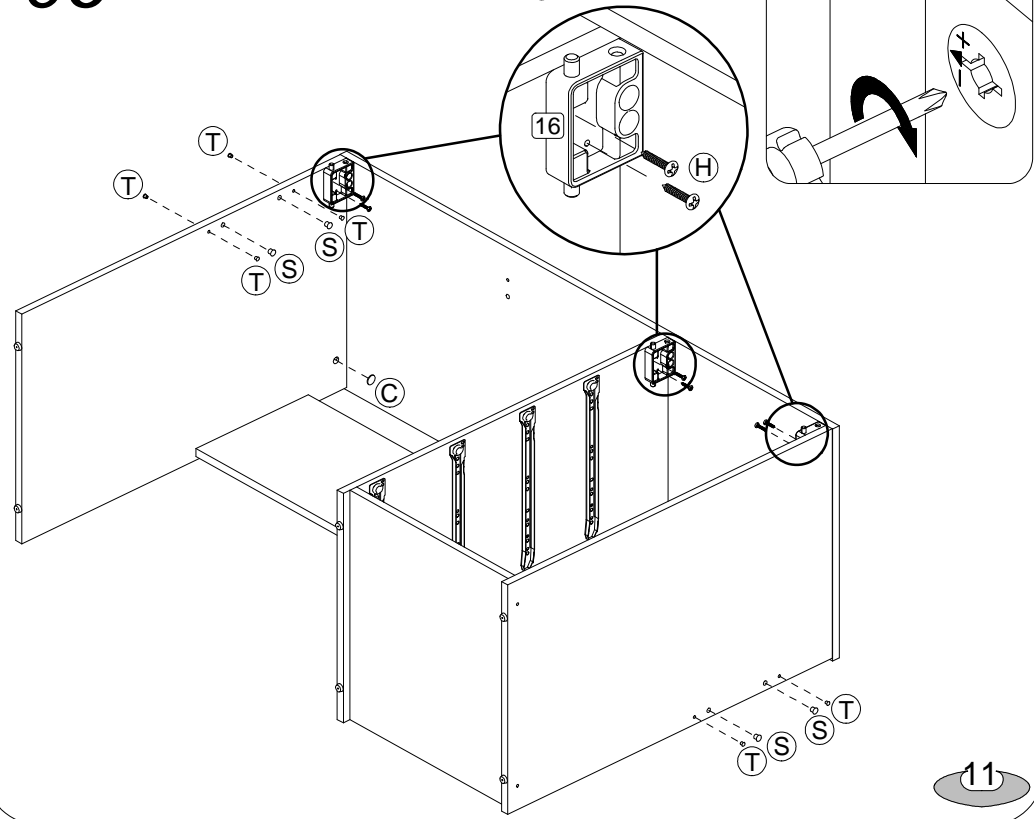
ANTES DE INICIAR A MONTAGEM, IDENTIFIQUE TODAS AS PEÇAS E ACESSÓRIOS.
ANTES DE EMPEZAR EL ARMADO, IDENTIFIQUE TODAS LAS PIEZAS Y ACCESORIOS.
BEFORE STARTING THE ASSEMBLY, IDENTIFY ALL PARTS AND ACCESSORIES.



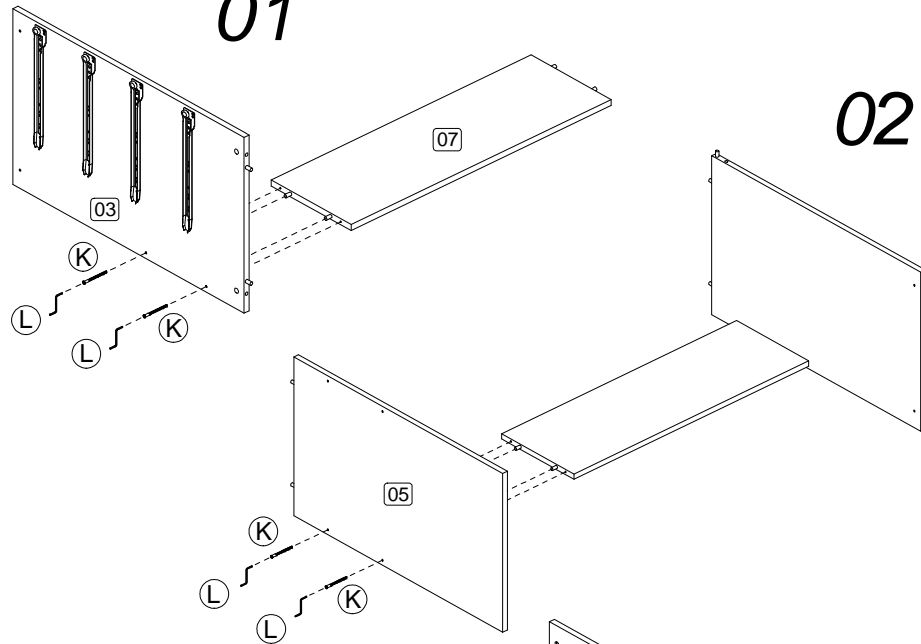
05



06

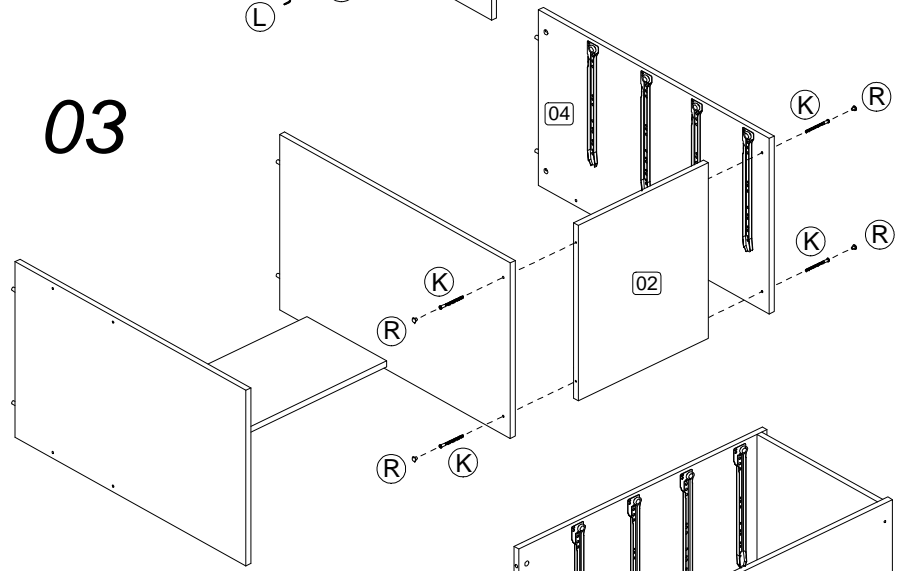


01

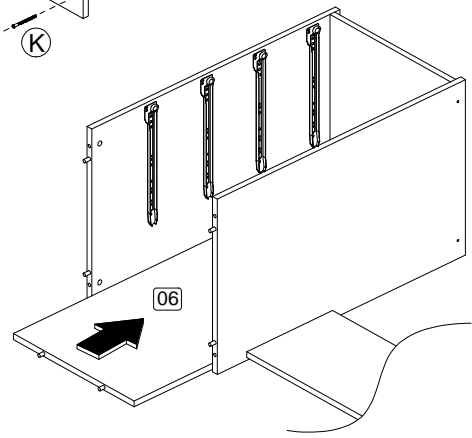


02

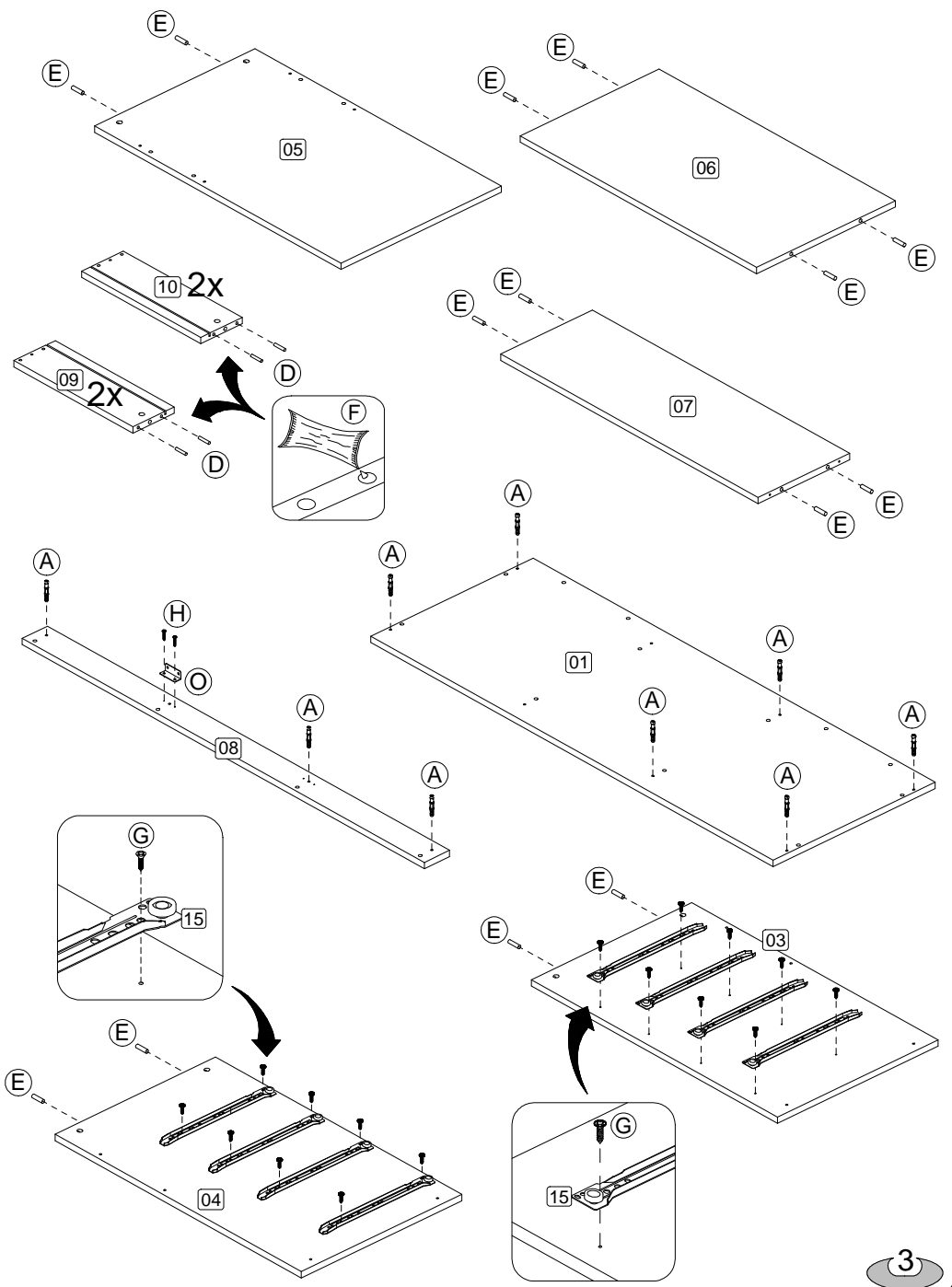
03

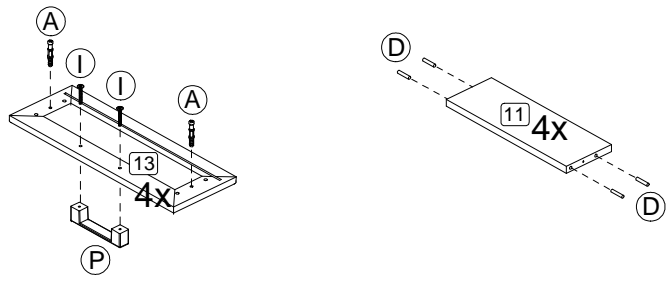


04

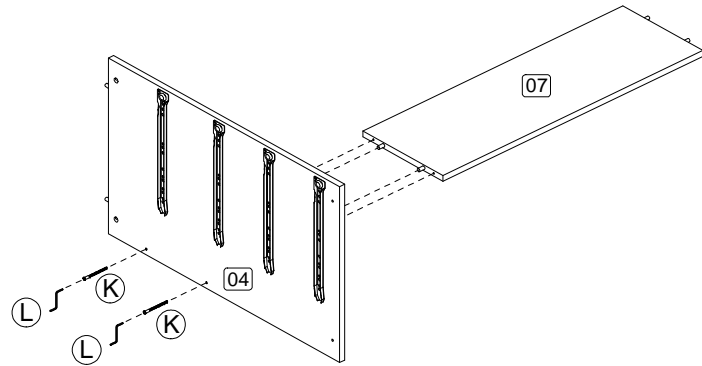


ETAPA DE PREPARAÇÃO DAS PEÇAS.
 FASE DE PREPARACIÓN DE LAS PIEZAS.
 STAGE OF PREPARATION OF THE PIECES.

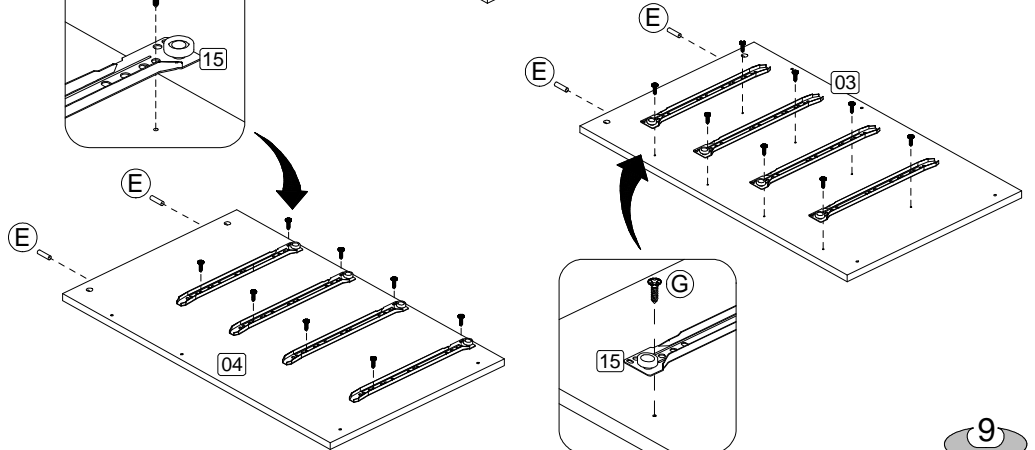
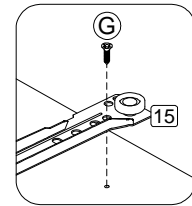
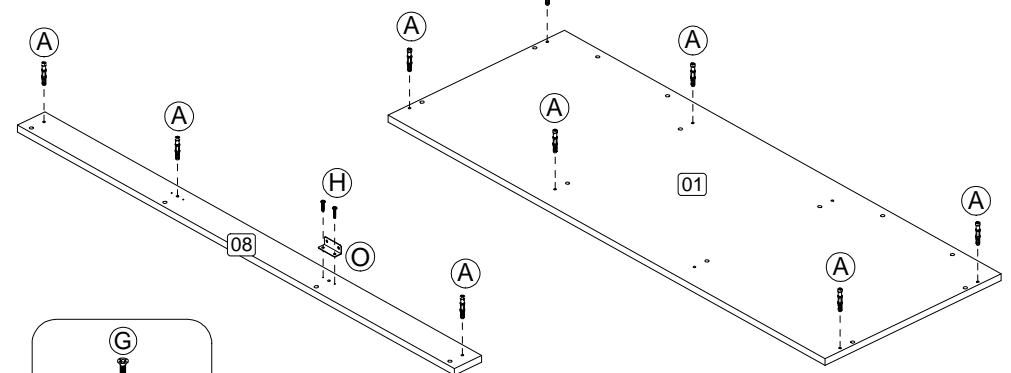
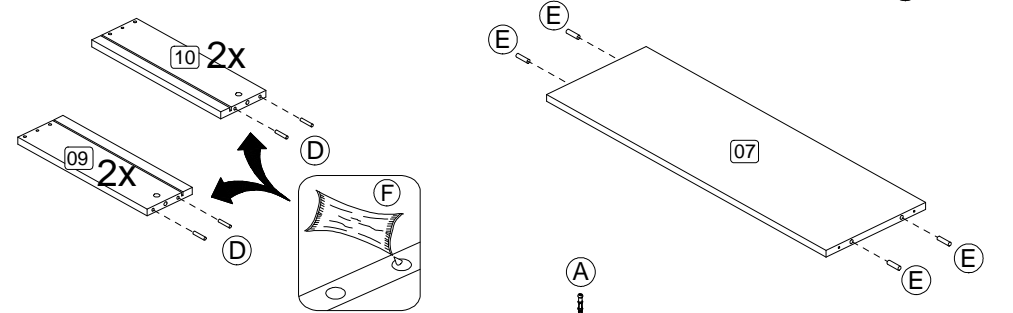
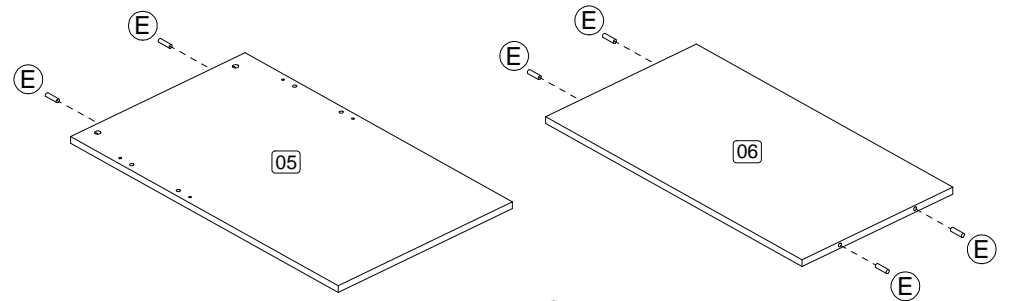
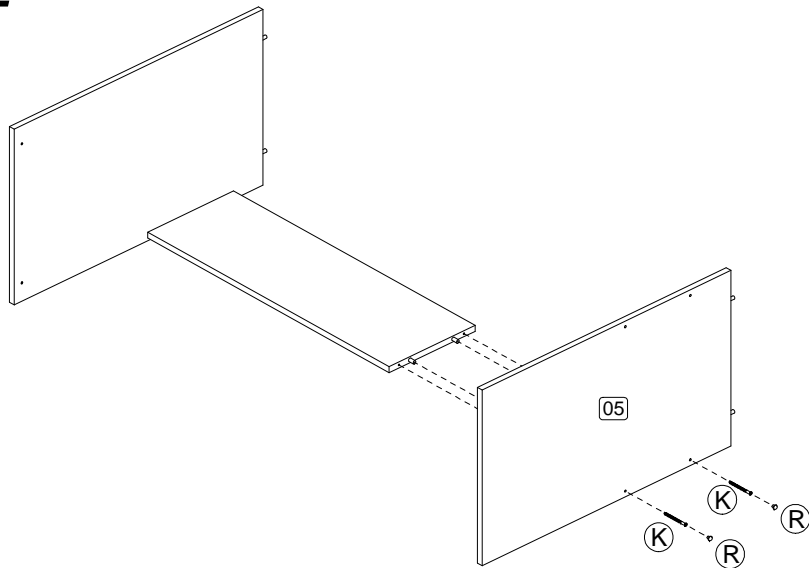




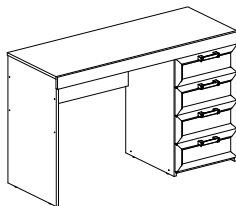
01



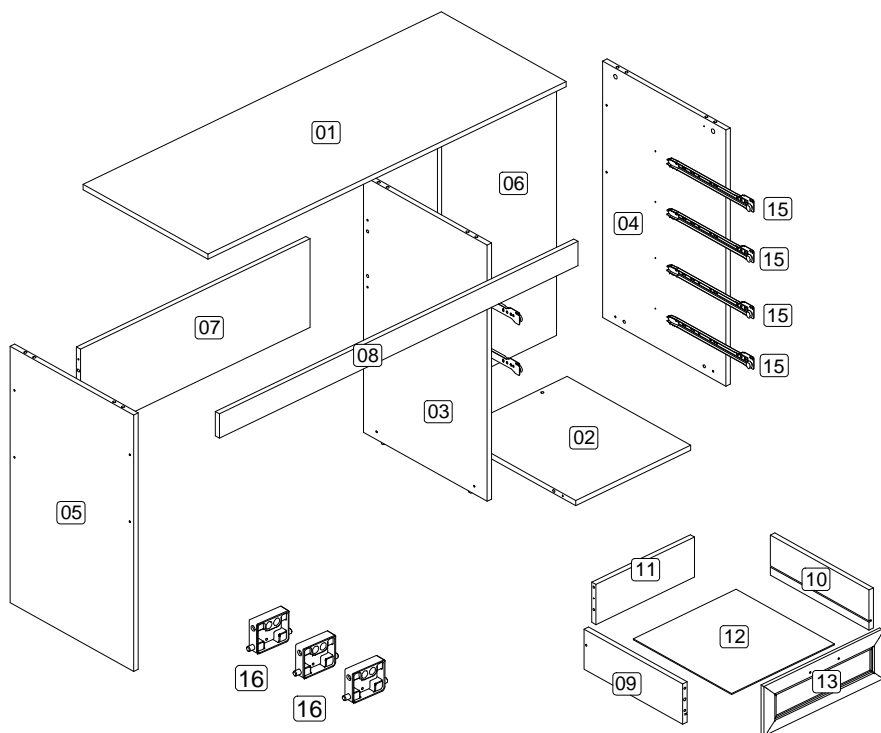
02



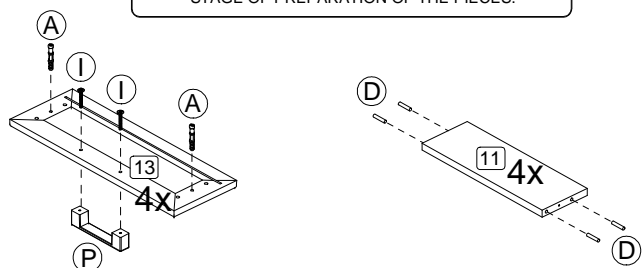
MONTAGEM DAS GAVETAS PARA A DIREITA
 MONTAJE DE LOS CAJONES A LA DERECHA
 ASSEMBLY OF THE DRAWERS ON THE RIGHT



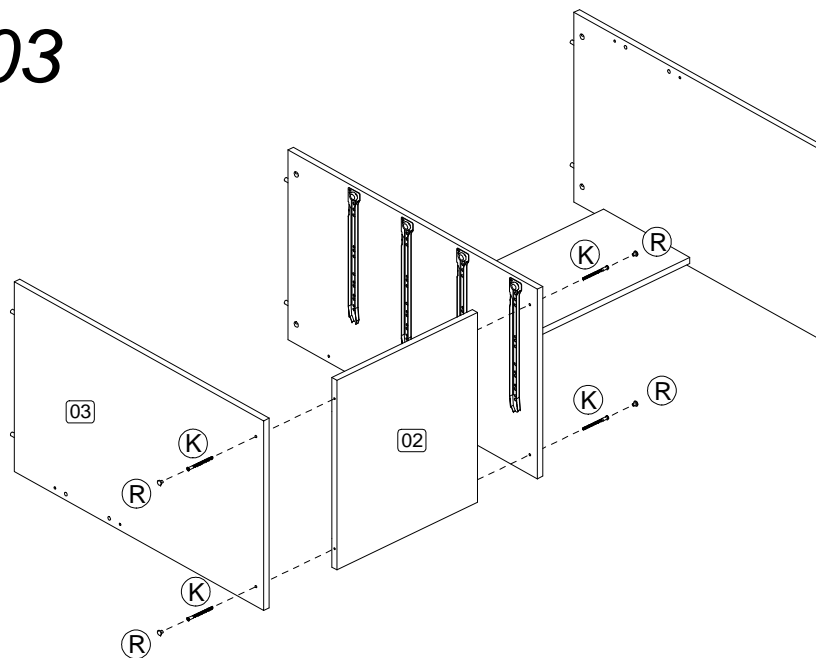
ANTES DE INICIAR A MONTAGEM, IDENTIFIQUE TODAS AS PEÇAS E ACESSÓRIOS.
 ANTES DE EMPEZAR EL ARMADO, IDENTIFIQUE TODAS LAS PIEZAS Y ACCESORIOS.
 BEFORE STARTING THE ASSEMBLY, IDENTIFY ALL PARTS AND ACCESSORIES.



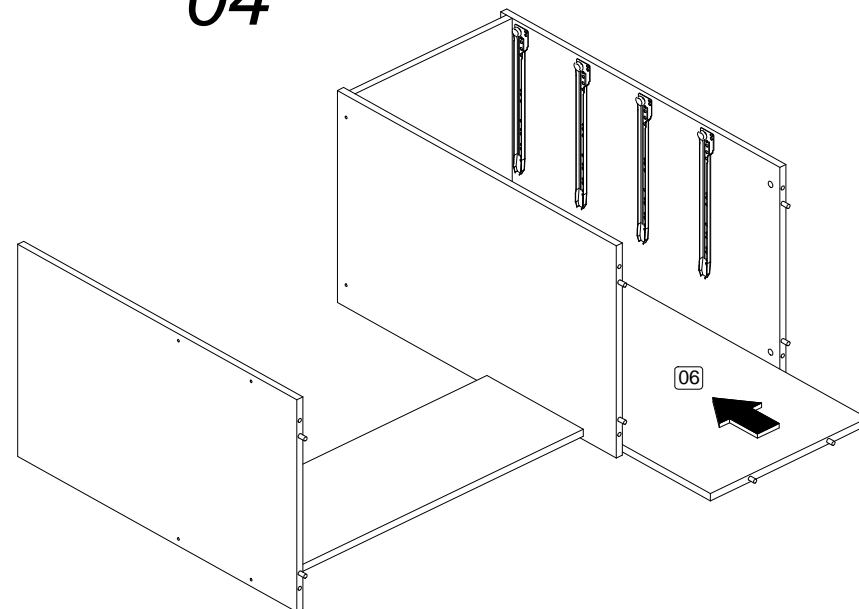
ETAPA DE PREPARAÇÃO DAS PEÇAS.
 FASE DE PREPARACIÓN DE LAS PIEZAS.
 STAGE OF PREPARATION OF THE PIECES.



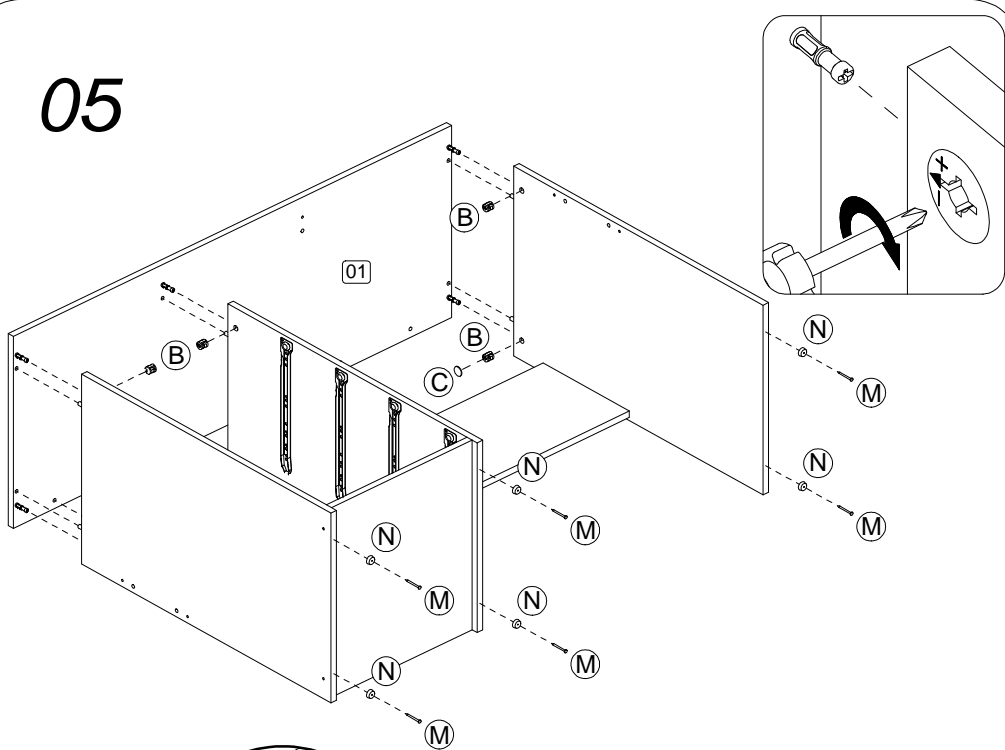
03



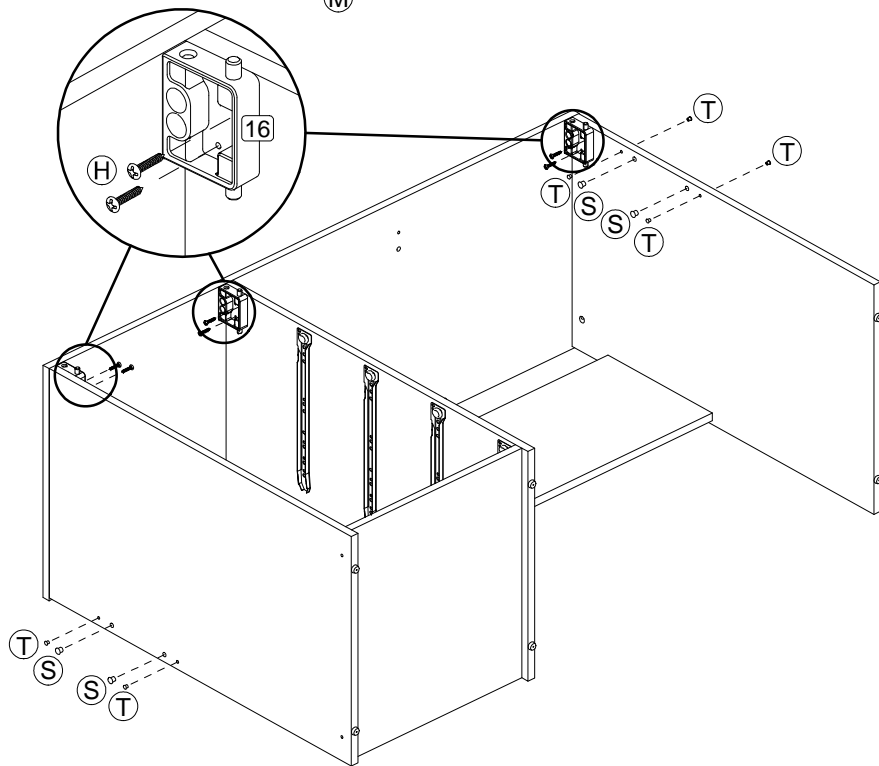
04



05

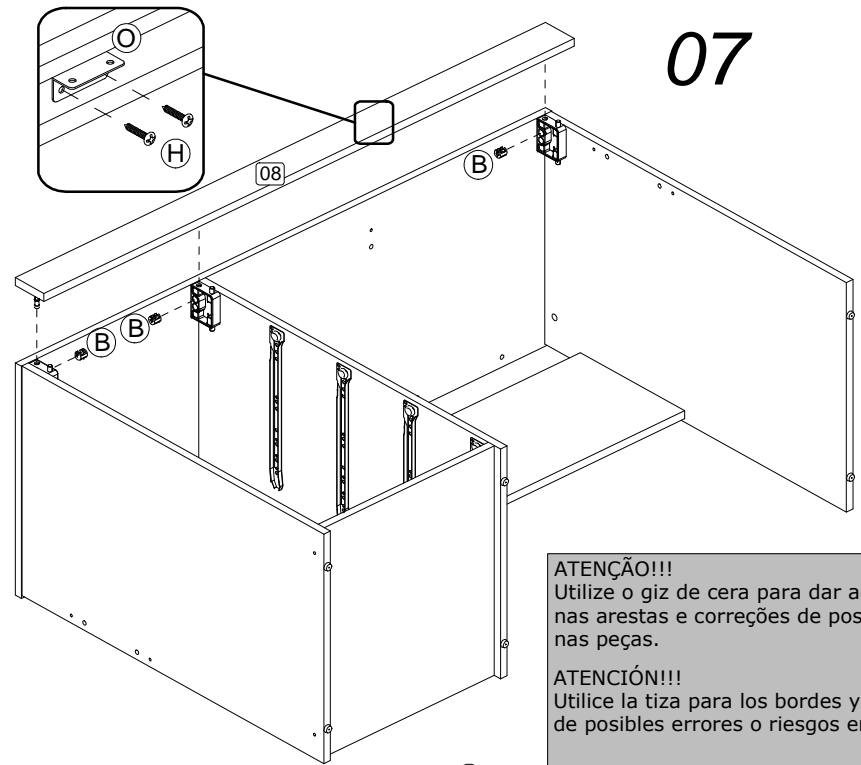


06



6

07

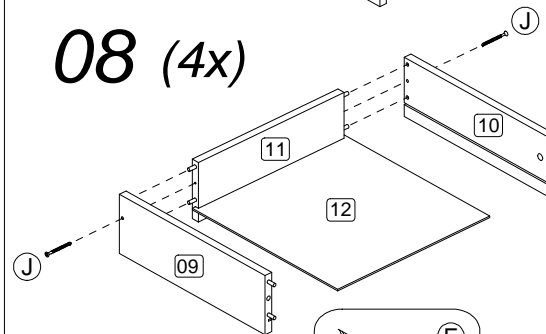


ATENÇÃO!!!
 Utilize o giz de cera para dar acabamento nas arestas e correções de possíveis riscos nas peças.

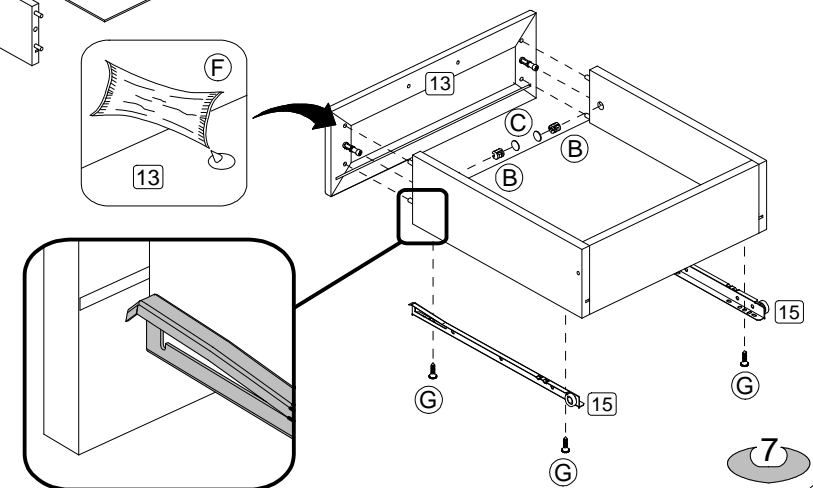
ATENCIÓN!!!
 Utilice la tiza para los bordes y correcciones de posibles errores o riesgos en piezas.

ATTENTION!!!
 Use the crayons to finish edges and to fix possible damaged pieces.

08 (4x)



09 (4x)



7