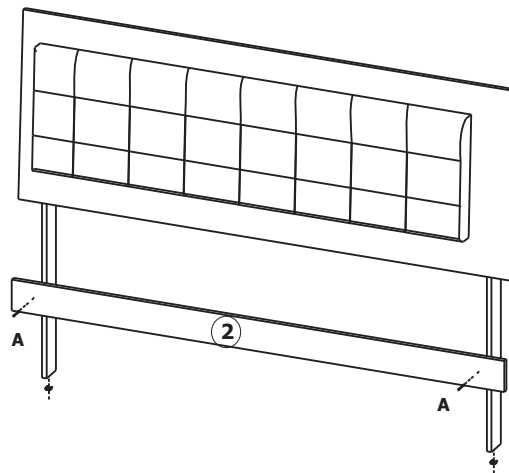
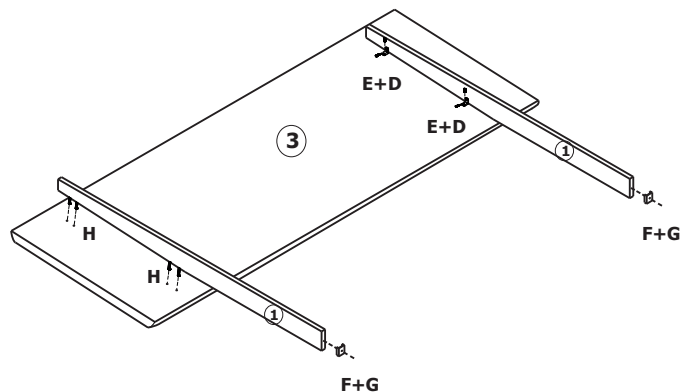


CABECEIRA DUBAI 140/160

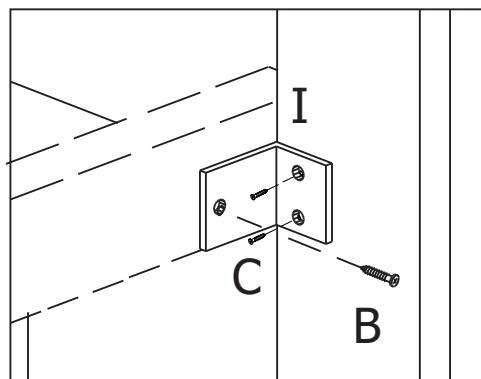
INSTRUÇÕES PARA MONTAGEM



DESCRIÇÃO DAS PEÇAS		
CÓDIGOS	QUANT.	IDENTIFICAÇÃO DAS PEÇAS
1	02	PÉS
2	01	TRAVESSA INFERIOR
3	01	PAINEL

RELAÇÃO DE FERRAGENS		
LETRA	DESENHO	QUANT.
A	PARAF. SOBERBO	02
B	PARAF. 4,0 x 30	04
C	PARAF. 3,5 x 16	08
D	PARAF. 3,5 x 12	08
E		04
F		02
G	PREGO 10 X 10	02
H		08
I	SEMI FLAMING	04

Aspecto Final



As cantoneiras devem ser fixadas nas travessas do Sumiê (Caixa)

DESEMBALANDO

- Retire todas as peças da caixa e identifique-as;
- Deixe as peças em pé, nunca as deite colocando umas sobre as outras;
- Utilize a própria embalagem como tapete para a montagem.

ATENÇÃO

LIMPEZA E CONSERVAÇÃO

A limpeza do móvel deve ser efetuada **somente com pano macio e seco. Não utilizar** produtos abrasivos ou similares, tais como:

- Cera;
- Lustra-móveis;
- Tinner;
- Detergentes;
- Álcool;
- etc.

Para solicitar peças use o código da peça e a referência do produto.



e-mail: assistencia@movale.ind.br
 Fone/Fax (0xx44) 3251-1824
 Sabaudia - PR