



# Philco

TEM COISAS QUE SÓ A PHILCO FAZ PRA VOCÊ.

## MANUAL DE INSTRUÇÕES

Barbeador

# SHAVER PBA03

# INTRODUÇÃO

Parabéns pela escolha de mais um produto de nossa linha.

Para garantir o melhor desempenho de seu produto, **o usuário deve ler atentamente as instruções a seguir.** Recomenda-se não jogar fora este Manual de Instruções. Ele deve ser guardado para eventuais consultas.

NOTA: É comum que aparelhos elétricos novos liberem uma leve fumaça ou gases durante as primeiras vezes em que eles forem utilizados. Isso acontece em virtude do aquecimento dos materiais e dos componentes usados na manufatura do aparelho. É normal e não indica a existência de defeitos no aparelho.

## INSTRUÇÕES DE SEGURANÇA

Não utilizar o produto quando ele apresentar algum dano no cabo de alimentação ou em outros componentes. Para substituir qualquer peça danificada, procurar a Assistência Técnica Autorizada, a fim de evitar riscos.

Usar o aparelho exclusivamente para os usos descritos neste manual.

Só usar o aparelho com o cabo fornecido com o aparelho. Caso haja dúvidas quanto ao cabo de alimentação entrar em contato com a Assistência Técnica Autorizada.

Não enrolar o cordão elétrico em torno do corpo do aparelho.

Este aparelho não foi projetado para ser utilizado por pessoas (incluindo crianças) com capacidades físicas, sensoriais ou mentais reduzidas, ou falta de experiência e conhecimentos, exceto se forem supervisionadas ou instruídas por uma pessoa responsável pela sua segurança.

As crianças deverão ser supervisionadas, para assegurar de que não brinquem com o aparelho.

Para se evitar o risco de incêndios, queimaduras ou choque nunca deixar o aparelho sem os devidos cuidados se estiver ligado à tomada.

Nunca usar o aparelho na banheira nem debaixo do chuveiro.

Não usar o produto se o usuário tiver manchas ou se a pele estiver irritada, consultar o médico antes de usar o aparelho nesses casos.

O uso do aparelho poderá causar vermelhidão ou irritação na pele. Esta é uma reação normal que desaparecerá com o tempo. Se esses sinais persistirem por mais de 3 dias, o usuário deverá consultar um dermatologista.

As massagens regulares da pele com luvas ou buchas evitarão a formação de pelos encravados.

O aparelho pode ser utilizado com ou sem o cordão elétrico conectado na rede elétrica. Para utilizar o aparelho sem o cordão elétrico, o aparelho deve estar carregado.

Para não perder a garantia e para evitar problemas técnicos, não consertar o aparelho em casa. Quando precisar, o usuário deverá levá-lo à Assistência Técnica Autorizada.

A nota fiscal e o certificado de garantia são documentos importantes e devem ser mantidos para efeito de garantia.

O aparelho não deve ser operado por meio de um temporizador externo ou sistema de controle remoto separado.

Antes de usar o aparelho, certificar-se de que a tensão da sua tomada elétrica corresponde à indicada na etiqueta do aparelho. Sempre utilizar uma tomada elétrica com a mesma tensão.

Não utilizar adaptadores e benjamins, sempre ligar o produto direto a uma tomada com o padrão NBR5410 que esteja dimensionada para o produto em questão (circuito elétrico), instalada por um eletricitista habilitado.

## COMPONENTES

- 02.** Botão de abertura das cabeças de corte
- 03.** Trava do botão Lig/Desl.
- 04.** Botão Lig/Desl.
- 05.** Luz indicadora de carregamento
- 06.** Aparador de bigode e costeleta
- 07.** Botão de liberação do aparador de bigode e costeleta

- 08.** Entrada do conector do cabo de alimentação
- 09.** Tapa de proteção
- 10.** Escova para limpeza
- 11.** Conector do cabo de alimentação
- 12.** Plugue do cordão de alimentação



## CARREGAMENTO



Antes da primeira utilização do aparelho, deve-se carregar o aparelho por 12 horas.

Conectar o cabo de alimentação ao barbeador e em seguida conectar o plugue a uma tomada elétrica.

A luz indicadora de carregamento (vermelha) irá acender e permanecerá acesa enquanto o aparelho estiver sendo carregado.

Carregar o aparelho por aproximadamente 8 horas.

Desconectar o plugue da tomada elétrica e retirar o conector do aparelho.

**NOTA:** Recomenda-se não deixar o carregador conectado a tomada elétrica por mais de 12 horas.

Pode-se também utilizar o aparelho sem a necessidade de carregar totalmente a bateria.

## UTILIZAÇÃO

**Barbear** 1. Remover a proteção plástica das cabeças de corte.

2. Deslizar o botão Liga/Desl. pressionando a trava para ligar o aparelho (Figura 1).

3. Esticar suavemente a pele do rosto com uma das mãos. Posicionar suavemente o aparelho de modo que suas cabeças de corte formem um ângulo de 90° com a região do rosto efetuando movimentos retos e circulares (Figuras 2 e 3).

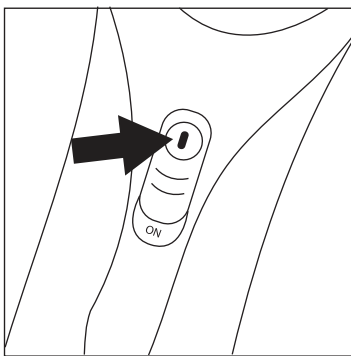


Figura 1



Figura 2



Figura 3

**Nota:** Para melhor desempenho do produto, lavar o rosto antes da utilização, removendo toda sujeira e oleosidade da pele.

A característica deste produto é para corte de pelos curtos, é recomendado a utilização diária do aparelho.

### Aparar

1. Deslizar o botão Liga/Desl. pressionando a trava para ligar o aparelho (Figura 1).

2. Puxar para baixo o botão de liberação do aparador bigode e costeleta (Figura 4).

3. Para aparar bigodes e costeletas, posicionar suavemente o aparelho de modo que o aparador de bigode e costeleta forme um ângulo de 90° com a região do rosto e efetuar movimentos retos (Figuras 5 e 6).

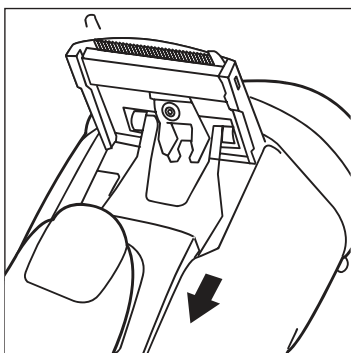


Figura 4

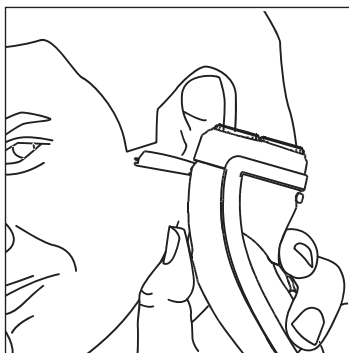


Figura 5

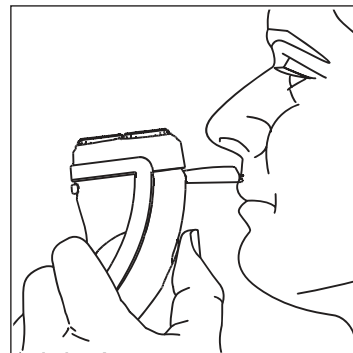


Figura 6



**LIMPEZA** 1. Certifique-se de que o aparelho esteja desligado e desconectado da tomada elétrica antes da limpeza



Limpeza periódica é necessária para manter o desempenho e o máximo conforto ao utilizar o seu aparelho.

2. Utilizar a escova para limpar a proteção das lâminas de corte (Figura 7).
3. Pressionar o botão de abertura das cabeças de corte (Figura 8).
4. Pressionar e girar no sentido anti-horário o botão de travamento das cabeças giratórias (Figura 9).
5. Retirar o travamento das cabeças giratórias (Figura 10).

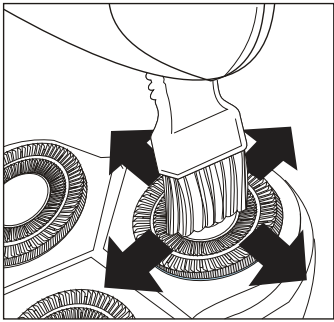


Figura 7

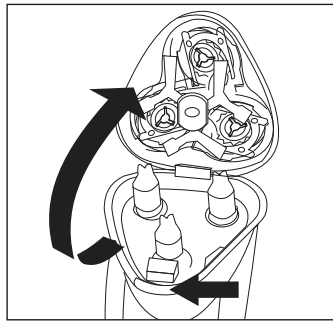


Figura 8

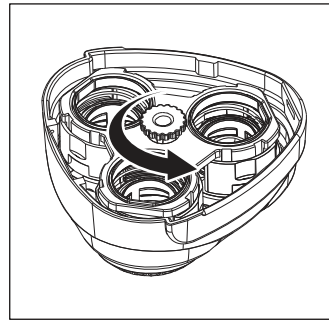


Figura 9

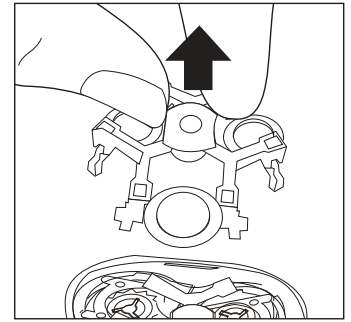


Figura 10

6. Retirar o conjunto de corte (Figura 11).
7. Remover a proteção da lâmina de corte e a lâmina de corte (Figura 12).
8. Utilizar o pincel fornecido com o aparelho para efetuar a limpeza de todas as peças (Figura 13 e Figura 14).

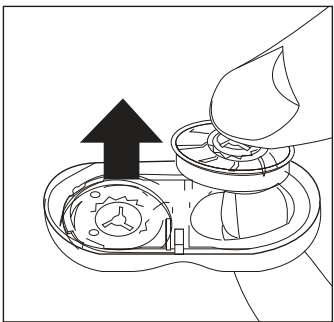


Figura 11

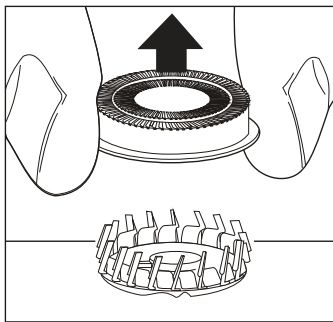


Figura 12

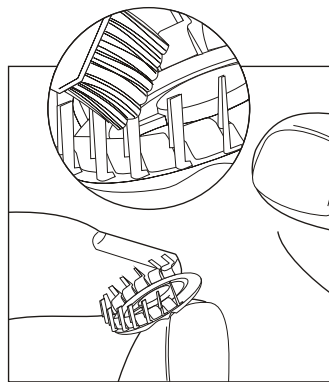


Figura 13

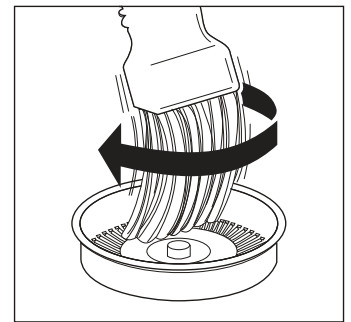


Figura 14

## RESOLVENDO PROBLEMAS

PROBLEMA	POSSÍVEL CAUSA	SOLUÇÃO
Baixa e ciência de corte	Excesso de sujeira no compartimento das cabeças de corte.	Executar o procedimento de limpeza contido neste manual.
	Pelos longos.	A utilização do aparelho é recomendada apenas para pelos curtos.
	Lâminas de corte gastas.	Procure uma Assistência Técnica Autorizada para adquirir novas lâminas.
Irritação na pele	Pele não acostumada com o sistema de corte.	É normal que a pele apresente irritações durante as primeiras utilizações. Caso a irritação continue, suspenda o uso do aparelho e procure um dermatologista.
Aparelho não funciona.	Bateria descarregada ou aparelho desconectado da tomada elétrica.	Carregar o aparelho ou verificar se o mesmo está conectado corretamente a uma tomada elétrica.





[www.philco.com.br](http://www.philco.com.br)

USO EXCLUSIVAMENTE DOMÉSTICO



01/14 117-09-05 785599 REV.0

[www.philco.com.br/FaleConosco.aspx](http://www.philco.com.br/FaleConosco.aspx)