

TERMO DE GARANTIA



A SOMOPAR – Sociedade Moveleira Paranaense Ltda. preocupa-se tanto com a satisfação de seus clientes, quanto com a qualidade de seus produtos. Para tanto, apresenta o Certificado de Garantia. Para que o estofado esteja assegurado pela garantia conferida por este certificado, o consumidor/ cliente deverá adotar os seguintes cuidados:

REVESTIMENTOS

Os revestimentos usados nos estofados tem garantia de 90 dias, em relação a: esgarçamento da costura, desfiados não causados por mau uso e desbotamento.

ESTA GARANTIA NÃO ABRANGE

Enfraquecimento normal das fibras, causado pelo uso do produto; Achatamento; Pilling (bolinhas); Diferenças de tonalidade do revestimento entre as partes do produto, detectadas após a entrega; Possíveis deformações ocasionadas pela lavagem do estofado e Danos causados pelas impermeabilizações. **Não esqueça:** veludos e tipos aveludados possuem textura suave a achatam mais facilmente, além de deformar sombras diferentes e marcar mais facilmente que outros tecidos. Essa característica não é considerada como defeito.

ESPUMAS

A garantia para espumas é de 90 dias em relação à perda de resistência. É importante saber que com o uso do estofado e o passar do tempo, é normal as espumas sofrerem uma pequena deformação. **Não esqueça:** o amaciamento das almofadas é normal como consequência do uso e não deverá ser confundido com defeitos dos materiais.

ESTRUTURA

A estrutura de madeira dos estofados SOMOPAR tem garantia de 90 dias. A madeira usada é de reflorestamento.

OBSERVAÇÃO IMPORTANTE:

Caso haja a necessidade de troca de produto que foi impermeabilizado, por algum motivo que esta garantia abrange, a SOMOPAR – Sociedade Moveleira Paranaense Ltda., não se responsabiliza pelo ressarcimento do valor gasto pelo consumidor com a impermeabilização.

OS PRAZOS DE GARANTIA

1. Será de (90) dias o prazo para defeitos aparentes e de fácil constatação, contados da data de instalação.
2. Será de (90) dias conforme Código de Defesa do Consumidor, artigo 26, a garantia do móvel por defeitos de fabricação, ressalvadas condições normais de uso e as demais condições do presente certificado, contados da data de emissão da nota fiscal.

DA EXTENSÃO DE GARANTIA

A garantia aqui conferida compreende o reparo ou substituição das peças com defeito de fabricação, contanto que constatados e certificados por lojistas que mantenham relações de compra e venda mercantil com a SOMOPAR – Sociedade Moveleira Paranaense Ltda.

1. Não esta coberta pela garantia a quebra do móvel em função do excesso de peso. O máximo suportado é de 100 kg por assento individual. Sendo assim a peça de 02 lugares suporta 200 kg divididos de forma adequada entre os dois assentos, e a peça de 03 lugares suporta 300 kg divididos de forma adequada entre os três assentos. Não permitir que crianças e animais pulem no estofado ou sentem-se nos braços, pois isso poderá causar o rompimento das costuras ou furar no revestimento.

Móveis não mais fabricados pela SOMOPAR – Sociedade Moveleira Paranaense Ltda. não estão cobertos pela garantia conforme Código de Defesa do Consumidor, artigo 32.

INSTRUÇÕES DE LIMPEZA, MONTAGEM E CONSERVAÇÃO

1. Para maior durabilidade recomendamos que a limpeza dos estofados com revestimento em korino seja efetuada com sabão neutro e pano umedecido e evitar contato direto com a pele, pois o suor pode enrijecer o korino alterando suas características originais. Em estofados com revestimento em tecido deve ser utilizado aspirador de pó em baixa rotação ou escova com cerdas macias para a eliminação de poeira. Caso ocorra derramamento de líquidos ou sujeiras acidentais, retirar suavemente com pano limpo, esponja ou papel absorvente sem comprimir o tecido, o mais rápido possível. Não utilizar em momento algum produtos de limpeza domésticos (detergente, álcool ou produtos químicos).
2. A montagem devera ser feita obedecendo às instruções do manual de instalação e montagem, que será fornecido ao cliente/consumidor com o produto no momento da entrega. A instalação e montagem por conta do cliente/consumidor tornarão inaplicável a presente garantia, assim como todo e qualquer recorte nos móveis.
3. Não serão responsabilidades da SOMOPAR – Sociedade Moveleira Paranaense Ltda. problemas que tenham origem na utilização do produto de forma inadequada ou na exposição do mesmo a intempéries, além da ação de cupins ou outras pragas e ainda no armazenamento do móvel em locais impróprios e não dedetizados periodicamente.

OBSERVAÇÕES FINAIS

A PRESENTE GARANTIA DEVERÁ SER EXERCIDA NOS PRAZOS AQUI INDICADOS PERANTE A LOJA REVENDEDORA DE NOSSOS MÓVEIS, ESPECIALMENTE AQUELA EM QUE O PRODUTO FOI ADQUIRIDO, MEDIANTE APRESENTAÇÃO DO PRESENTE CERTIFICADO E NOTA FISCAL.

ESTOFADO EVOLUTION

ACESSÓRIOS

Manual de montagem

Necessário para a montagem



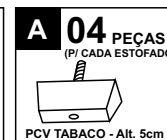
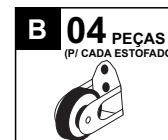
Ferramentas Necessárias (Não Fornecidas)



Estrutura: 100% Madeira de Reflorestamento
Dens. Assento - D23
Densidade Encosto Fibras 50% Flocos 50%
Densidade Braço - D20

	2 Lug.	3 Lug.
Altura Máxima	0,98	0,98
Profundidade Aberto	1,23	1,23
Profundidade Reclinado	1,37	1,37
Profundidade Fechado	0,92	0,92
Comprimento	1,60	2,06

Peso suportado por assento **80 kg**

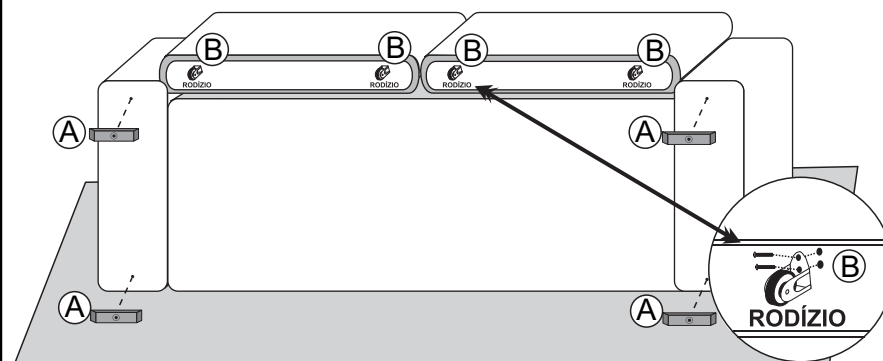


Passo 1

Forre o chão com a embalagem para proteger o produto.

Passo 2

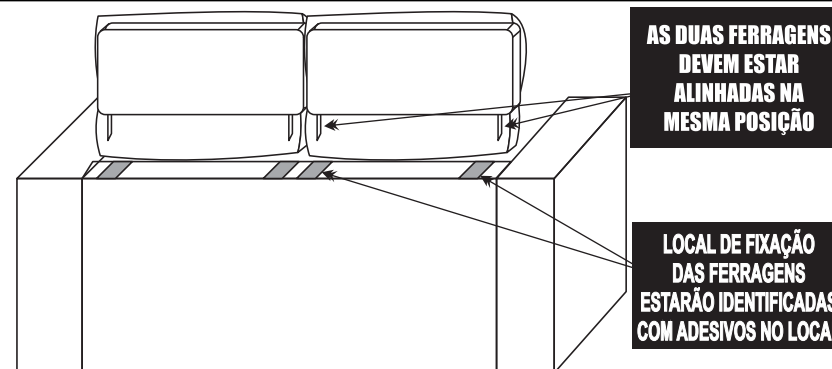
Vire o Estofado com o encosto para baixo para fixar os pés.



Passo 3

Para fixação dos rodízios, seguir as marcações no estofado e utilizar chave Philips para parafusar.

OBS.: ESTE ESTOFADO POSSUI O ASSENTO RETRÁTIL E ENCOSTO COM ALMOFADAS FIXAS



ASPECTO FINAL DO PRODUTO



FOTO ILUSTRATIVA

Medidas em cm

