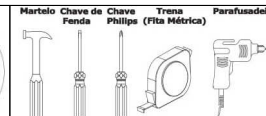




DEMÓBILE Indústria de Móveis Ltda.
Rua : Jurutau, 1350 - Pq. Industrial II.
Cep.: 86703-070
Arapongas - PR - Brasil
demobile@demobile.com.br

IMPORTANTE

ASSISTÊNCIA TÉCNICA - EM CASO DE SOLICITAÇÕES DE PEÇAS EM ASSISTÊNCIA TÉCNICA
E NECESSARIO QUE AS MESMAS SEJAM SOLICITADAS JUNTO A LOJA OU SITE
NO QUAL A COMPRA DO PRODUTO FOI REALIZADA.



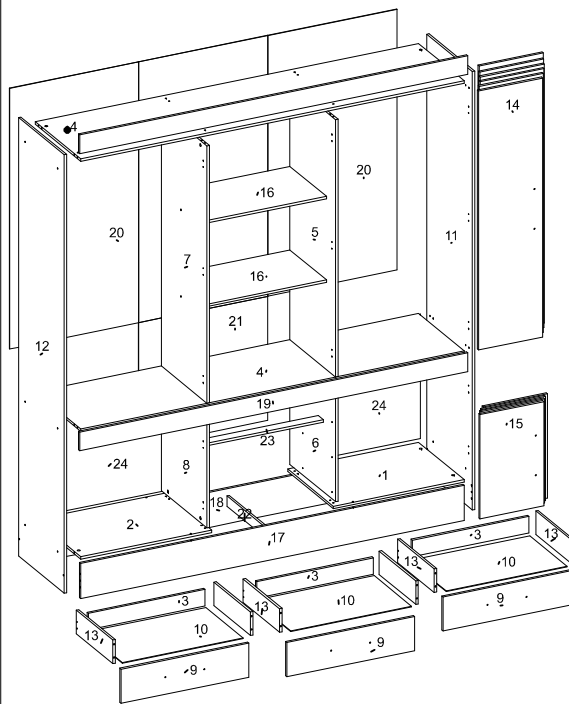
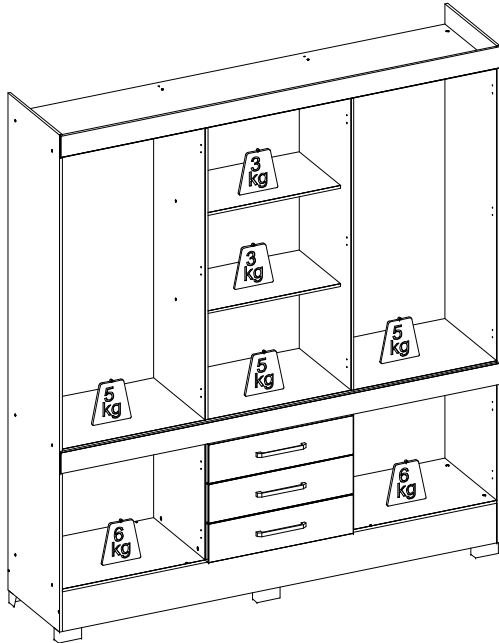
ATENÇÃO:

1. Ler atentamente toda a instrução antes de iniciar a montagem do móvel.
2. A montagem deverá ser feita em superfície limpa a plana, aconselhamos forrar o chão com a embalagem do produto a fim de não danificá-lo.
3. Os parafusos devem ser apertados periodicamente.
4. Evitar batidas e contato com objetos cortantes.
5. Observar as cargas máximas suportadas de acordo com o desenho.

Carga Suportável

O peso máximo de carga informado no desenho ao lado refere-se a objetos distribuídos de maneira uniforme sobre toda area de contato de peça.

83630 GUARDA ROUPA CASAL 08 PORTAS DELLI
83630 GUARD CLOTHING CASUAL 08 DOORS DELLI
83630 GUARDA ROPA CASAL 08 PUERTAS DELLI



BRANCO		EBANO TOUCH		NOGAL VANILLA		EBANO OFF WHITE		DESCRIÇÃO DE PEÇAS		DIMENSOES			
SEQ.	REF_01	REF_02	REF_03	REF_04	DESCRIÇÃO	DESCRIPTION	DESCRIPCIÓN	COMP.	LARG.	ESP.	QTD.		
1	03125/03	03125/112	03125/113	03125/112	BASE DIREITA	BASE	BASE	645	450	12	1		
2	03126/03	03126/112	03126/113	03126/112	BASE ESQUERDA	BASE	BASE	645	450	12	1		
3	06112/03	06112/112	06112/113	06112/112	CONTRA FUNDO	DRAWER BACK	CONTRA FONDO	574	80	12	3		
4	07103/03	07103/112	07103/113	07103/112	CHAPEU TAMPO GAVETEIRO	BASE HAT	BASE SOMBRERO	1890	450	12	2		
5	08245/03	08245/112	08245/113	08245/112	DIVISAO DIREITA	DIVISION RIGHT	DIVISION DERECHA	1244	450	12	1		
6	08246/03	08246/112	08246/113	08246/112	DIVISAO DIREITA GAVETEIRO	DIVISION RIGHT	DIVISION DERECHA	584	450	12	1		
7	08247/03	08247/112	08247/113	08247/112	DIVISAO ESQUERDA	DIVISION LEFT	DIVISION IZQUIERDA	1244	450	12	1		
8	08248/03	08248/112	08248/113	08248/112	DIVISAO ESQUERDA GAVETEIRO	DIVISION LEFT	DIVISION IZQUIERDA	584	450	12	1		
9	09152/03	09152/105	09152/108	09152/132	FRENTE DE GAVETA	DRAWER FRONT	FRENTE DEL CAJON	630	165	12	3		
10	10094/03	10094/112	10094/113	10094/112	FUNDO GAVETA	DRAWER BASE	FONDO DEL CAJON	596	368	3	3		
11	11326/03	11326/110	11326/111	11326/110	LATERAL DIREITA	SIDE PANEL RIGHT	LATERAL DERECHA	2120	450	12	1		
12	11327/03	11327/110	11327/111	11327/110	LATERAL ESQUERDA	SIDE PANEL LEFT	LATERAL IZQUIERDA	2120	450	12	1		
13	12004/03	12004/112	12004/113	12004/112	LATERAL DE GAVETA	DRAWER SIDE	LATERAL DEL CAJON	360	114	12	6		
14	14253/03	14253/105	14253/108	14253/132	PORTA	DOOR	PUERTA	1252	315	12	6		
15	14254/03	14254/105	14254/108	14254/132	PORTA MENOR	DOOR	PUERTA	504	315	12	4		
16	15138/03	15138/112	15138/113	15138/112	PRATELEIRA	SHELF	ESTANTERIA	622	360	12	2		
17	16306/03	16306/105	16306/108	16306/105	RODAPE FRONTAL	BOTTOM BOARD FRONT	ZÓCALO FRONTAL	1890	170	12	1		
18	16307/20	16307/20	16307/20	16307/20	RODAPE TRASEIRO	BOTTOM BOARD BACK	ZÓCALO TRASERO	1890	170	12	1		
19	17085/03	17085/105	17085/108	17085/105	RODATETO VISTA	TOP FRONT BOARD	MOLDURA SUPERIOR	1914	90	12	2		
20	20340/03	20340/112	20340/113	20340/112	TRASEIRO CENTRAL	BACK PANEL	TRASERO	1260	636	3	3		
21	20342/20	20342/20	20342/20	20342/20	TRASEIRO GAVETEIRO	BACK PANEL	TRASERO	636	600	3	1		
22	24016/20	24016/20	24016/20	24016/20	APOIO DO PE	PE SUPPORT	APOYO DEL PIE	424	50	12	1		
23	29071/20	29071/20	29071/20	29071/20	TRAVESSA DA GAVETA	DRAWER'S SECURITY SUPPORT	TRAVESA DE CAJÓN	622	50	12	1		
24	83530/03	83530/112	83530/113	83530/112	TRASEIRO LATERAL	BACK PANEL	TRASERO	636	600	3	2		

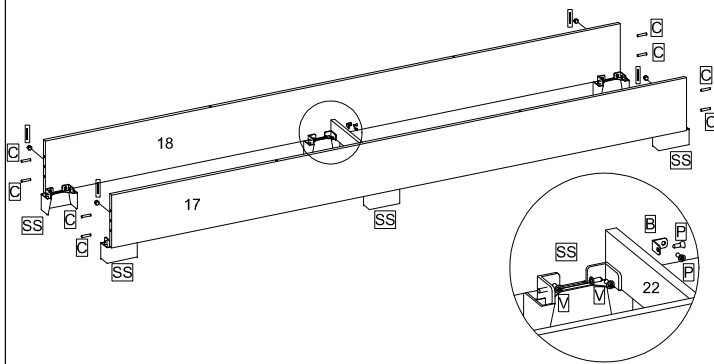
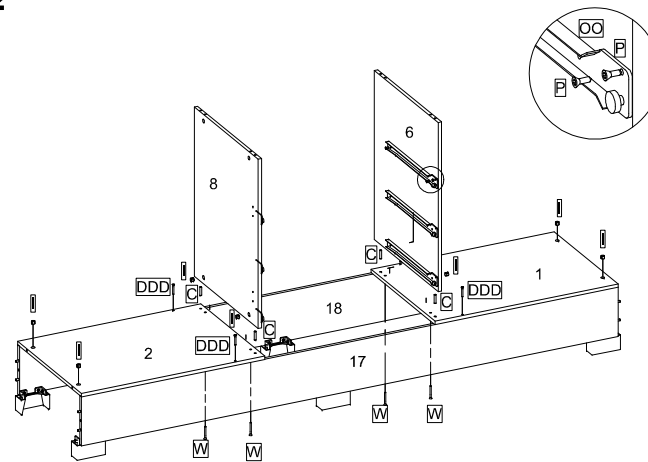
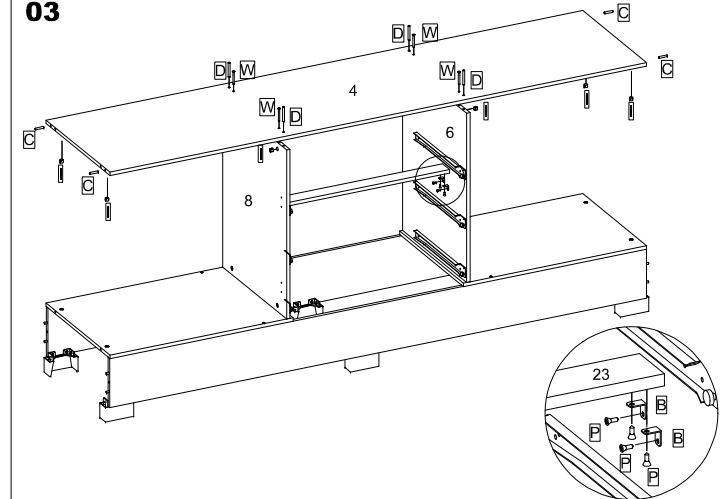
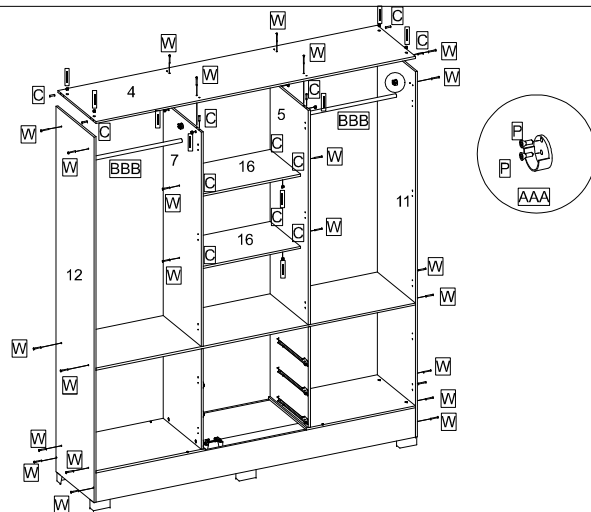
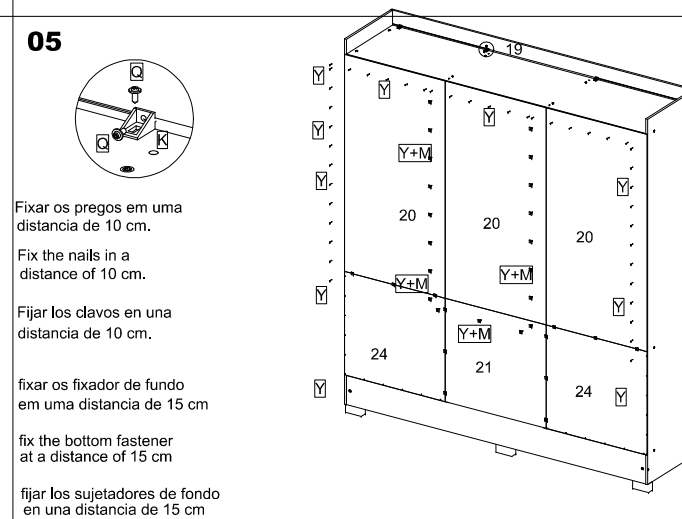
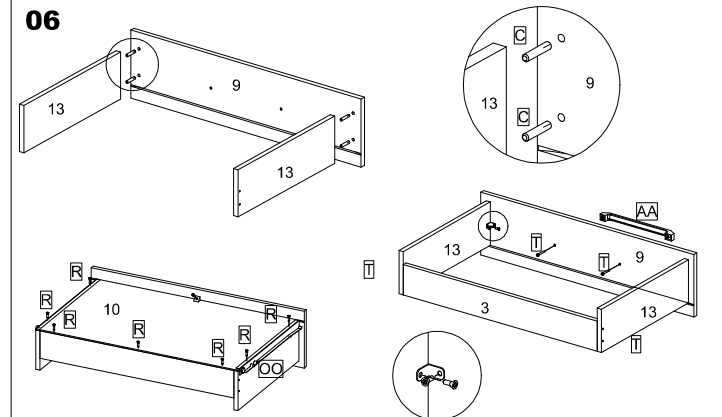
DATA DE LANÇAMENTO: 20/09/2018

ACESSÓRIOS / ACCESSORIES / ACCESORIOS

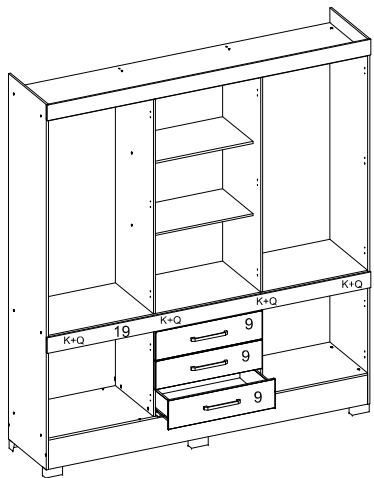
DATA DE REVISÃO: 26/09/2019

O FABRICANTE SÓ RESPONSABILIZA-SE PELAS PEÇAS DO PRODUTO.
A MONTAGEM INCORRETA ACARRETERÁ A PERDA DA GARANTIA E DAS ASSISTÊNCIAS. DESTA FORMA, O PRODUTO DEVERÁ SER MONTADO POR PROFISSIONAL QUALIFICADO

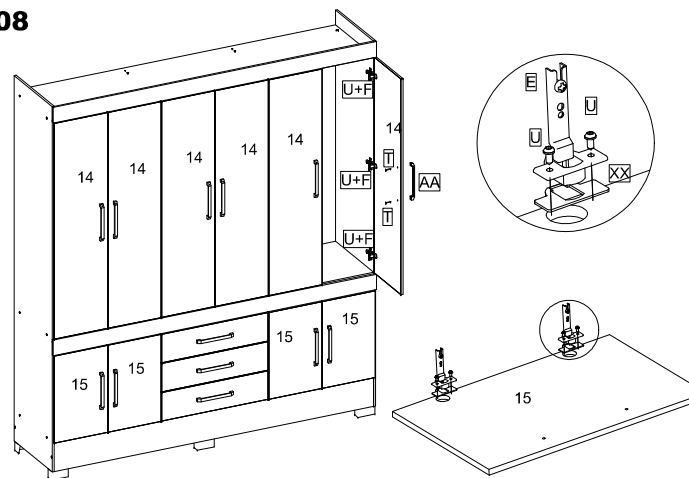
NÃO ESTAO COBERTOS PELA GARANTIA PROBLEMAS QUE TENHAM ORIGEM NA UTILIZAÇÃO DO PRODUTO DE FORMA INADEQUADA OU NA EXPOSIÇÃO DO MESMO A INTEMPÉRES COMO: INFILTRAÇÕES DE ÁGUA, INFESTAÇÃO DE CUPINS E PRAGAS EM GERAL APARECIMENTO DE MOFO E OUTROS DECORRENTES DO AMBIENTE DE INSTALAÇÃO.

01**02****03****04****05****06**

Utilizar Cola na Montagem as Gavetas
Use Glue on Mounting the Drawers
Utilizar Pega en el montaje de los cajones

07

Encaixar a gaveta no Móvel.
Encaje el cajón en el móvil.
Insert the drawer into the Mobile.

08**09**