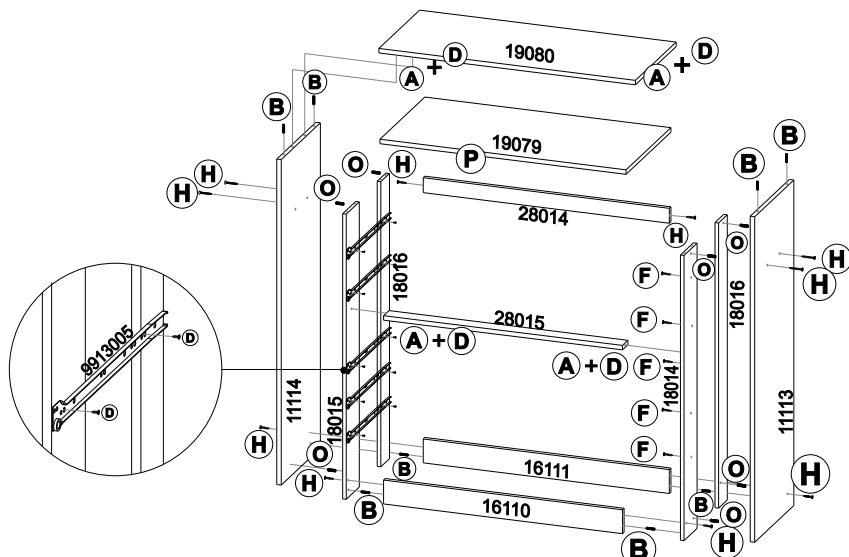




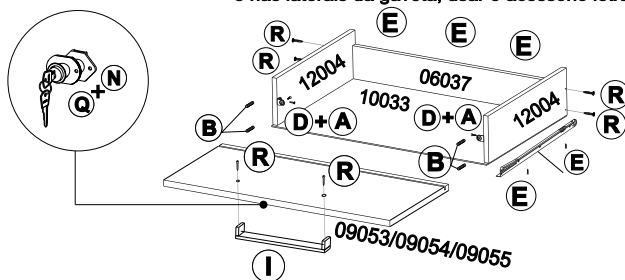
DEMÓBILE Indústria de Móveis Ltda.
 Rua : Jurutau, 1350 - Pq. Industrial II.
 Cep.: 86703-070
 Arapongas - PR - Brasil
 demobile@demobile.com.br

IMPORTANTE
 ASSISTÊNCIA TÉCNICA - EM CASO DE SOLICITAÇÕES DE PEÇAS EM ASSISTÊNCIA TÉCNICA
 É NECESSÁRIO QUE AS MESMAS SEJAM SOLICITADAS JUNTO À LOJA OU SITE
 NO QUAL A COMPRA DO PRODUTO FOI REALIZADA.

INSTRUÇÃO DE MONTAGEM / CÔMODA 5 GAVETAS TRIUNFO - CÓD.: 5090
INSTRUCCIÓN DE MONTAJE / APARADOR 5 CAJONES TRIUNFO - CÓD.: 5090
ASSEMBLY INSTRUCTION / CHIFFONIER 5 DRAWERS TRIUNFO - CÓD.: 5090



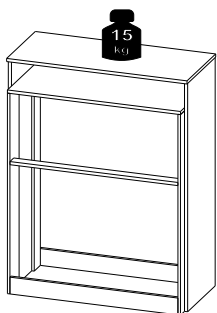
Obs: Para fixar o Fundo da gaveta no Contra fundo e nas laterais da gaveta, usar o acessório letra E.



Item							Descrição de Peças / Descripción de Piezas / Description Parts	Qty.	
Branco Branco White	Avellã/Castanho Avellana/Castanho Hazelnut/Chestnut	Carvalho/Onix Roble/Onix Oak/Onix	Cavalo/Mosaico Grafite Róble/Mosaico Grafite Oak/Mosaic-graphite	Avellã/Mosaico Paísa Avellana/Mosaico paísa Hazelnut/Mosaic-staw	Capuzinho Touch Capuzinho Touch Capuzino Touch	Branco Textil Branco Textil Textile White			
11113/03	11113/53	11113/66	11113/67	11113/65	11113/98	11113/97	Lateral Direita / Costado Derecho / Right Sideways.	1	1090x360x15
11114/03	11114/53	11114/66	11114/67	11114/65	11114/98	11114/97	Lateral Esquerda / Costado Izquierdo / Left Sideways	1	1090x360x15
19079/03	19079/62	19079/63	19079/63	19079/62	19079/95	19079/96	Tampo do Gaveteiro / Tapa Cajón / Drawer's Top	1	824x413x15
19080/03	19080/47	19080/64	19080/63	19080/62	19080/95	19080/96	Tampo Superior / Tapa Superior / Superior Top Board	1	859x375x15
16110/03	16110/62	16110/63	16110/63	16110/62	16110/95	16110/96	Rodapé Frontal / Rodapié Frontal / Skirting Board	1	800x80x15
16111/20	16111/20	16111/20	16111/20	16111/20	16111/20	16111/20	Rodapé Traseiro / Rodapié Trasero / Back Board	1	824x80x15
09053/03	09053/65	09053/67	09053/67	09053/65	09053/98	09053/97	Fronte de Gaveta c / chave / Frontal del Cajón c / Llave / Drawer's Front key	1	810x165x15
09054/03	09054/65	09054/67	09054/67	09054/65	09054/98	09054/97	Fronte de Gaveta / Frontal del Cajón / Drawer's Front	3	810x165x15
09055/03	09055/63	09055/66	09055/81	09055/82	09055/98	09055/97	Fronte de Gaveta / Frontal del Cajón / Drawer's Front	1	810x215x15
06037/03	06037/41	06037/41	06037/41	06037/41	06037/37	06037/03	Contra-fundo Gaveta / Contra-fondo Cajón / Drawer's Back	5	753x80x15
28015/20	28015/20	28015/20	28015/20	28015/20	28015/20	28015/20	Travessa das Gavetas / Detalhe del Cajón / Drawer's Detail	1	800x50x15
28014/03	28014/41	28014/41	28014/41	28014/41	28014/37	28014/03	Travessa Apoio do Tampo / Apoyo de la Tapa / Top Board Support	1	824x50x15
13012/20	13012/20	13012/20	13012/20	13012/20	13012/20	13012/20	Perfil 35mm / Perfil 35mm / Shape 35mm	2	824x35x15
12004/03	12004/41	12004/41	12004/41	12004/41	12004/37	12004/03	Lateral Gaveta / Costado del Cajón / Drawer's Lateral	10	360x114x12
18014/03	18014/65	18014/67	18014/67	18014/65	18014/98	18014/97	Suporte Frontal Direito / Apoyo frontal derecho / Right Front Support	1	955x120x12
18015/03	18015/65	18015/67	18015/67	18015/65	18015/98	18015/97	Suporte Frontal Esquerdo / Apoyo frontal izquierdo / Left Front Support	1	955x120x12
18016/20	18016/20	18016/20	18016/20	18016/20	18016/20	18016/20	Suporte Traseiro / Apoyo Trasero / Back Support	2	955x80x12
20108/20	20108/20	20108/20	20108/20	20108/20	20108/20	20108/20	Traseiro / Trasero / Back Panel	3	850x290x2,5
10033/51	10033/51	10033/51	10033/51	10033/51	10033/37	10033/51	Fundo de Gaveta / Fondo Cajón / Drawer's Base	5	779x368x2,5
9913005	9913005	9913005	9913005	9913005	9913005	9913005	Corrediza Metálica / Resbalador Metálico / Metallic Sliding	5 Pares	350
01085/03	01085/13	01085/13	01085/13	01085/13	01085/13	01085/03	Acessórios / Accesorios / Accessories	1	x

A 9920006 Cantoneira metálica / Escuadra metálica / Angle-iron - 18 unid.	B 9920011 Cavilha 6x30 / Caviña 6x30 / Dowel 6x30 - 28 unid.	C 9924002 Sapata plástica/Apoyo plástico/Low shoes - 04 unid.	D 9905002 Parafuso/Tornillo/Screw 3,5 x 12 mm - 58 unid.
E 9905004 Parafuso/Tornillo/Screw 3,5 x 16 mm - 42 unid.	F 9905018 Parafuso/Tornillo/Screw 3,5 x 25 mm - 16 unid.	G 9920030 Porca cilíndrica/Tuerca cilíndrica / Cylindrical nut 12x9 - 08 unid.	H 9905015 Parafuso/Tornillo/Screw 4,5 x 45 mm - 10 unid.
I 9904006 Puxadores/Manijas/Handles 223x26x16 - 05 unid	J 9906002 Prego/Clavo/Nail 9 x 9 mm - 30 unid.	K 9906001 Prego/Clavo/Nail 12 x 12 mm - 04 unid.	L 9912006 Cola / Cola / Glue - 02 unid.
M 9912005 Etiqueta / Letrero / Label 01 unid.	N 9920045 Kit Fechadura / Kit Bloqueo Lock Kit - 01 unid.	O 9920013 Cavilha 8x20 / Caviña 8x20 / Dowel 8x20 - 8 unid.	P 9920003 Batente p/ Trinco / Bisagra para picaporte Jamb for Latch - 01 x
Q 9920046 Distanciador/Espaciador/Spacer - 1 unid.	R 9905020 Parafuso Chata phillips 3,5 x 30 mm - 30 un.		

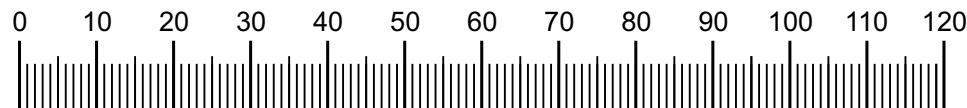
Carga Suportável



Carga Suportável

O peso máximo de carga informado no desenho ao lado refere-se a objetos distribuídos de maneira uniforme sobre toda área de contato da peça.

A FABRICANTE SÓ RESPONSABILIZA-SE PELAS PEÇAS DO PRODUTO.
 A MONTAGEM INCORRETA ACARRETERÁ A PERDA DA GARANTIA E DA ASSISTÊNCIA.
 DESTA FORMA, O PRODUTO DEVERÁ SER MONTADO POR PROFISSIONAL QUALIFICADO.



Medidas em mm

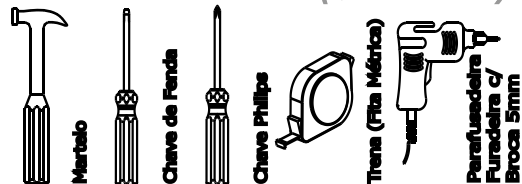


DEMÓBILE Indústria de Móveis Ltda.
Rua : Jurutau, 1350 - Pq. Industrial II.
Cep.: 86703-070
Arapongas - PR - Brasil
demobile@demobile.com.br

Montagem - Passo a Passo

509

Ferramentas Necessárias (Não Fornecidas)



ATENÇÃO:

1. Ler atentamente toda a instrução antes de iniciar a montagem do móvel.
2. A montagem deverá ser feita em superfície limpa e plana, aconselhamos forrar o chão com a embalagem do produto a fim de não danificá-lo.
3. Os parafusos devem ser fixados utilizando parafusadeira.
4. Os parafusos devem ser apertados periodicamente.
5. Evitar batidas e contato com objetos cortantes.
6. Observar as cargas máximas suportadas de acordo com o desenho.

LIMPEZA E CONSERVAÇÃO

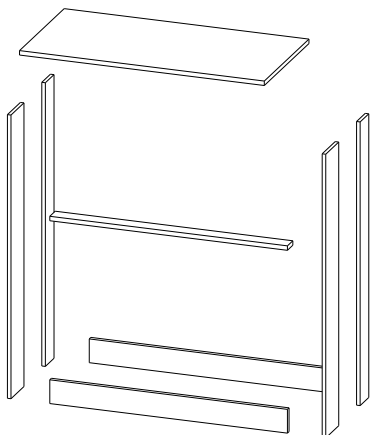
A limpeza do móvel deve ser efetuada **somente com pano macio e seco.**

Não utilizar produtos abrasivos ou similares, tais como:

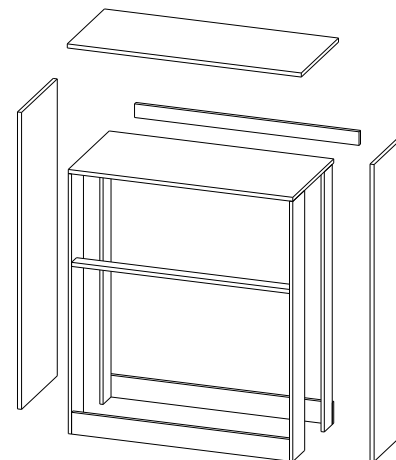
- Cera;
- Detergentes;
- Lustra-móveis;
- Álcool;
- Tinner;
- etc.



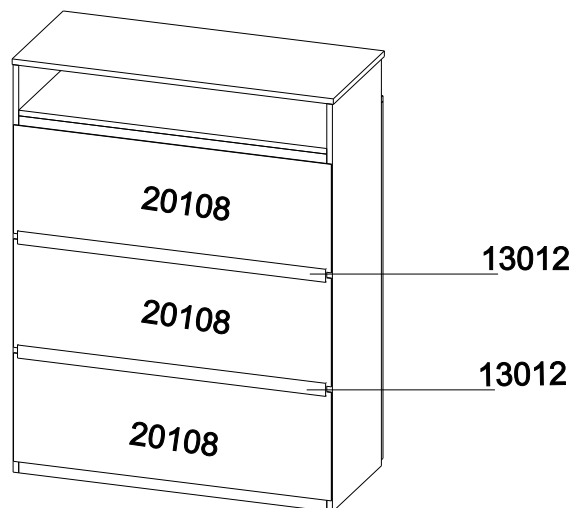
01



02



03



04

