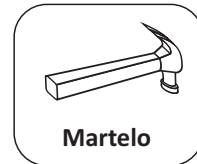
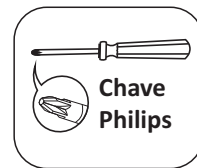


**ATENÇÃO**

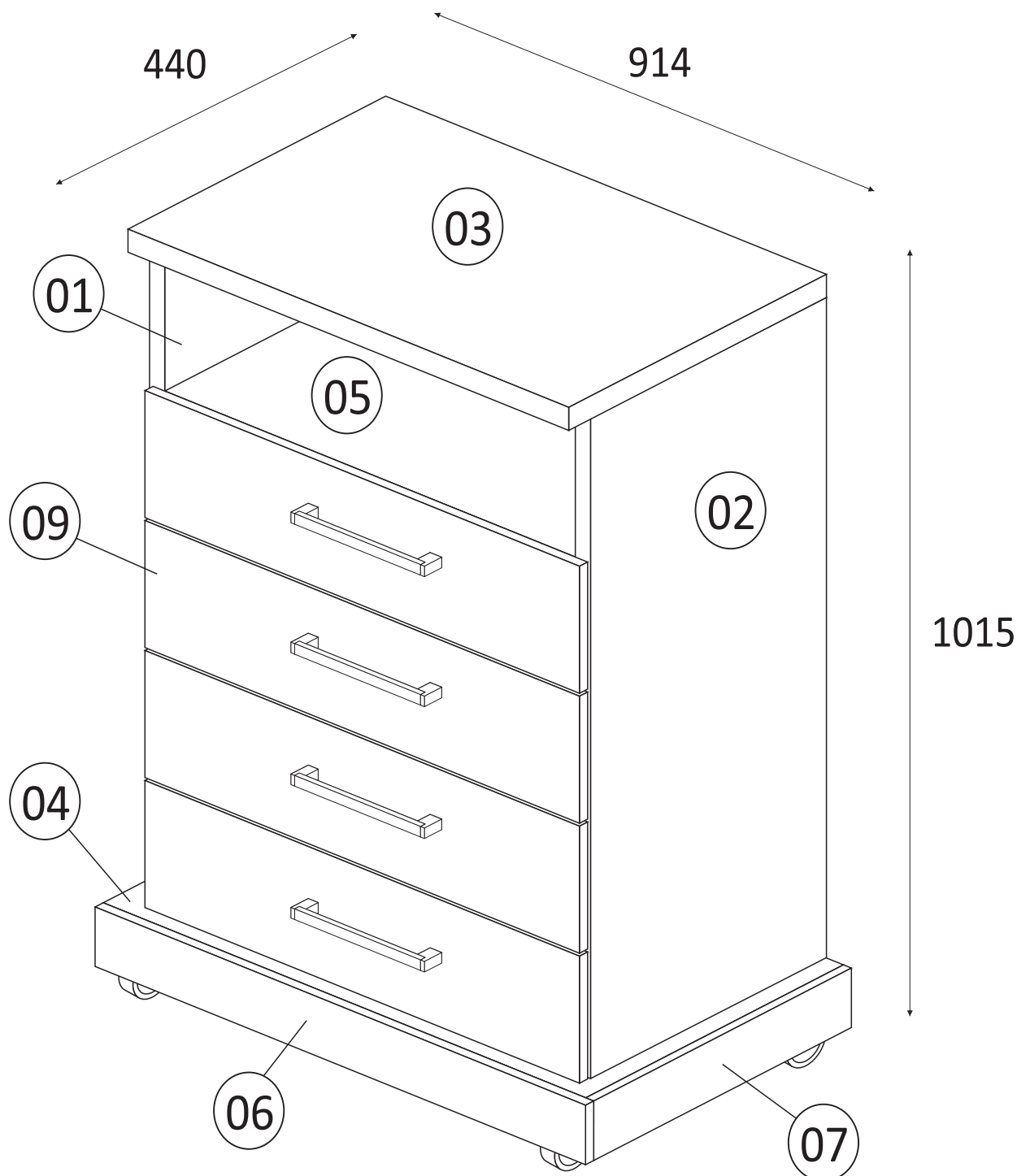
- 1 - Ler e observar atentamente toda a instrução antes de iniciar a montagem.
- 2 - A montagem do produto deverá ser feita em uma superfície limpa e plana. Aconselhamos a utilizar a embalagem para forrar o chão a fim de não danificar.
- 3 - Os parafusos devem ser apertados periodicamente.
- 4 - Evitar batidas e contatos com objetos cortantes.

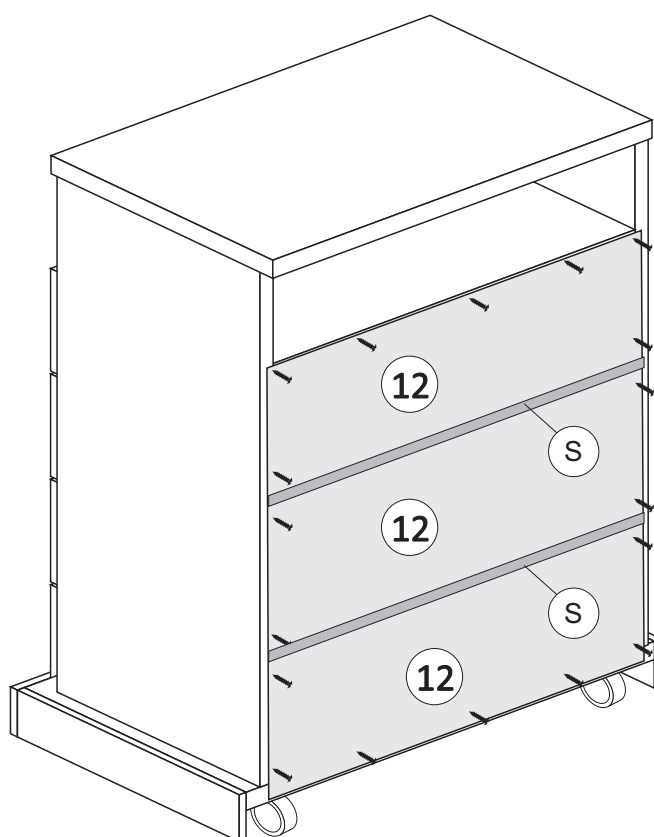
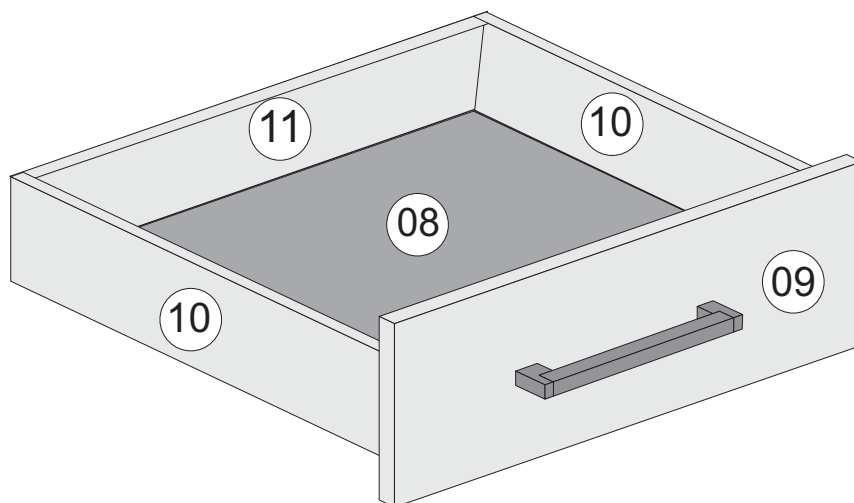
**LIMPEZA**

- 1 - Pano levemente umedecido com água, seguido de pano seco.
- 2 - Não utilizar produtos químicos ou abrasivos.



\*Ferramentas não fornecidas

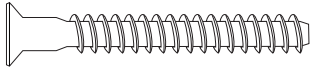
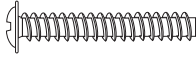
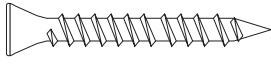
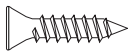

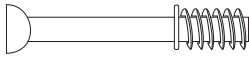
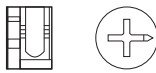
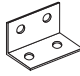





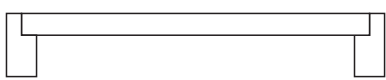


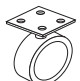

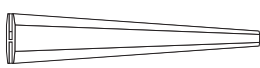


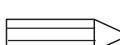




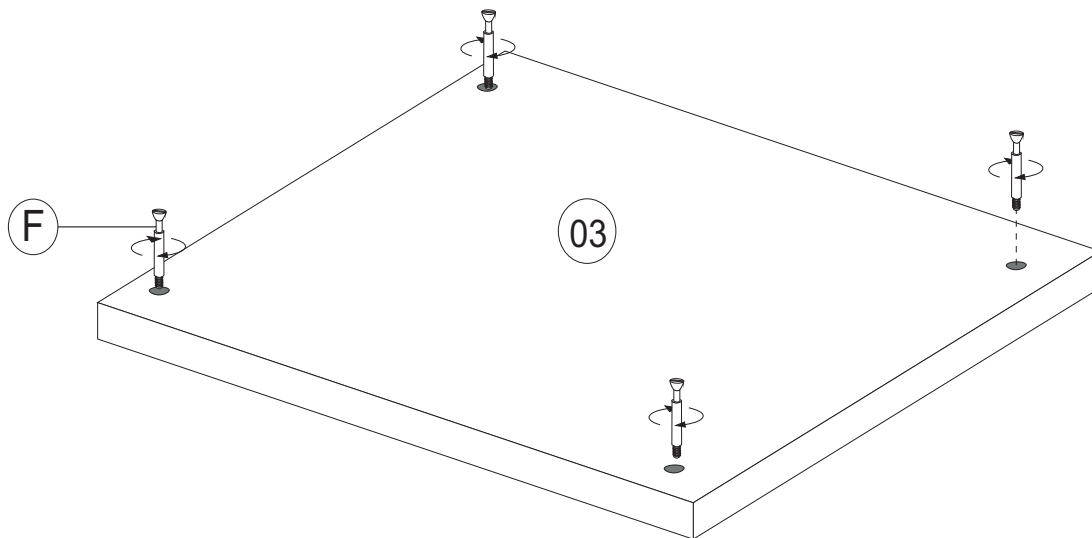
## COMODA VENEZA

Cód.	Num	Nome	Quant.	Comp	Larg.	Esp.	Mat.	DEMOLIÇÃO	BRANCO ACETINADO	BRAUNA
12147	1	LATERAL ESQUERDA	1	910	393	15	MDP	X	X	X
12147	2	LATERAL DIREITA	1	910	393	15	MDP	X	X	X
12149	3	TAMPO	1	910	425	25	MDF	X	X	X
12151	4	TAMPO INFERIOR	1	880	425	15	MDP	X	X	X
12150	5	PRATELEIRA	1	850	393	15	MDP	X	X	X
12152	6	RODAPE FRONTAL	1	914	70	15	MDP	X	X	X
12153	7	RODAPE LATERAL	2	425	70	15	MDP	X	X	X
12157	8	FUNDO DE GAVETA	4	810	390	3	HDF	X	X	X
12154	9	FRENTE DE GAVETA	4	860	195	15	MDP	X	X	X
12156	10	LATERAL DE GAVETA	8	385	115	15	MDP	X	X	X
12155	11	TRASEIRO DE GAVETA	4	796	90	15	MDP	X	X	X
11049	12	COSTAS	3	875	274	3	HDF			

# FERRAGEM COMODA VENEZA

COD	LETRA	DESENHO	OTD	DESCRIÇÃO	COMP	LARG	ESP	MATERIAL
10777	A		8	PARAFUSO 5 X 40 ESTRUTURAL	40	5	5	AÇO
9886	B		8	PARAFUSO 3,5 X 25 FLANGEADOS/PONTA	25	3,5	3,5	AÇO
10779	C		16	PARAFUSO 4 X 35 CABEÇA CHATA	35	4	4	AÇO
10733	D		126	PARAFUSO 3,5 X 14 CABEÇA CHATA	14	3,5	3,5	AÇO
10798	E		24	PREGO 12 X 12	12	3	3	AÇO
10898	F		4	PARAFUSO MINIFIX AUTOATARRACHANTE	32	6	6	AÇO
11077	G		4	TAMBOR DO MINIFIX	15	15	10	AÇO
10781	H		8	CANTONEIRA 4 FUROS	40	15	15	METAL
603	I		4	SUPORTE TRIANGULAR	15	15	15	PLÁSTICO
9873	J		7	SUPORTE ANGULAR	28	15	12	PLÁSTICO
610	L		16	CAVLHA	300	6	6	MADEIRA
5444	M		4	CORREDIÇA METALICA	350	30	15	AÇO
10732	N		1	LOGOMARCA EUROPA	20	10	2	PAPEL ALUMINIO COM APLIGUE
9441	O		4	PUXADOR LOFT 224	250	28	8	PLÁSTICO
10780	P		1	COLA	20	10	5	COLA
9881	Q		2	RODIZIO CRAVA	70	90	47	PLÁSTICO
9640	R		2	RODIZIOS TRAVA	70	90	47	PLÁSTICO
10707	S		6	CANTONEIRA METALICA 2 FUROS	13	13	11	METAL
9874	T		2	PERFIL H	875	15	5	PLÁSTICO
ITEM COM VARIACÃO NA COR BRANCO ACETINADO / DEVOLUÇÃO								
216	U		4	TAPA FUO PAPEL				PAPEL
10802	V		4	TAMPA MINIFIX				PLÁSTICO
10785	GR		1	GIZ RETOQUE	15	8	8	CERA

# 01=FIXE O PARAFUSO MINIFIX ( F ) NO TAMPO ( 3 ).

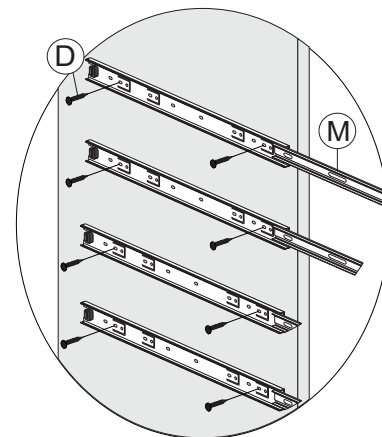
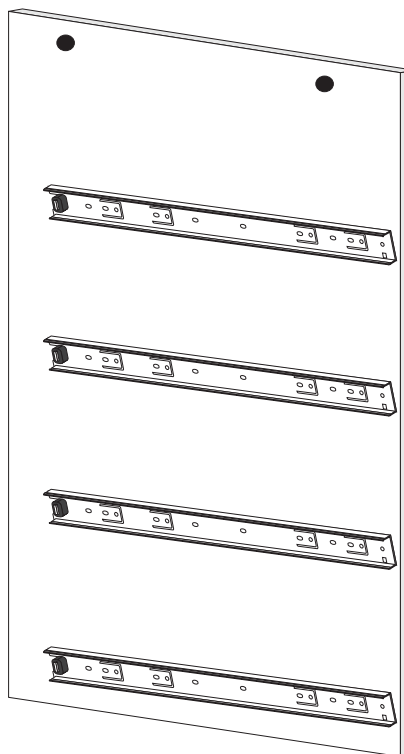
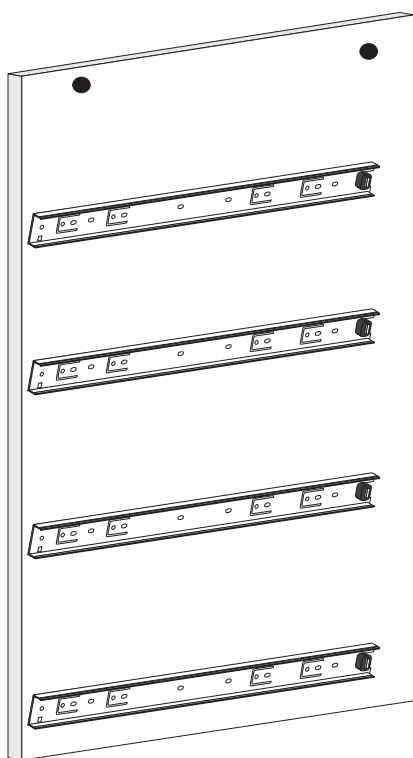


## FERRAGEM PARA ETAPA

10898	F		4	PARAFUSO MINIFIX AUTOATARRACHANTE	32	6	6	AÇO
-------	---	---	---	-----------------------------------	----	---	---	-----

# 02=FIXE AS CORREDIÇAS ( M ) NA LATERAL ( 01 ) E ( 02 ) COM PARAFUSO ( D )

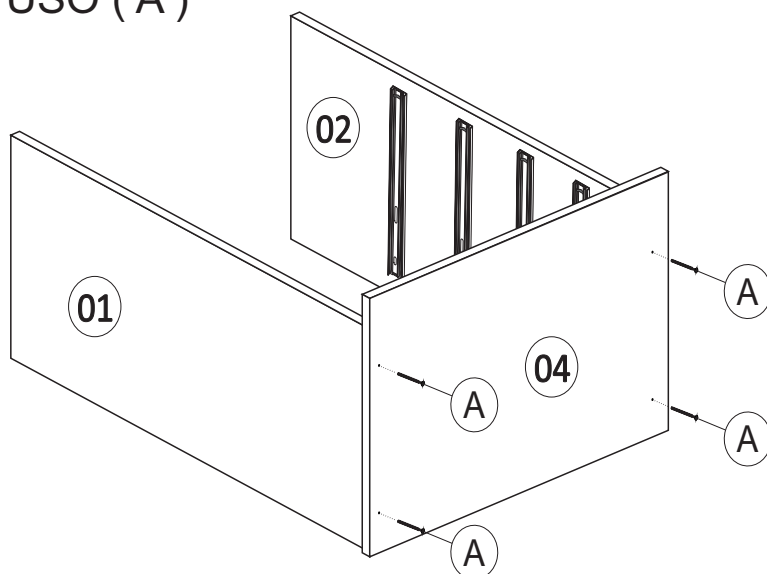
Destrave e destaque a parte que será fixada na gaveta.



## FERRAGEM PARA ESTA ETAPA

5444	M		4	CORREDIÇA METALICA	350	30	15	AÇO
10733	D		16	PARAFUSO 3,5 X 14 CABEÇA CHATA	14	3,5	3,5	AÇO

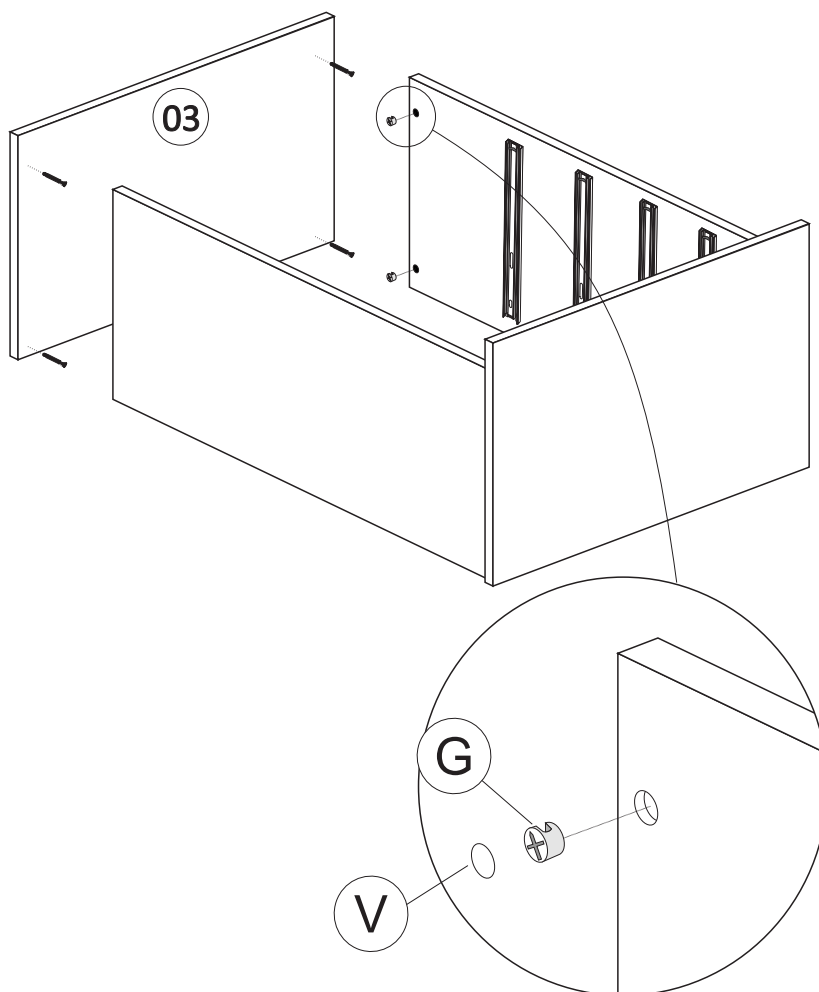
03=FIXE O TAMPO INFERIOR ( 04 ) NA LATERAL ( 01 ) E ( 02 )  
COM PARAFUSO ( A )



FERRAGEM PARA ESTA ETAPA

10777	A		4	PARAFUSO 5 X 40 ESTRUTURAL	40	5	5	AÇO
-------	---	---	---	----------------------------	----	---	---	-----

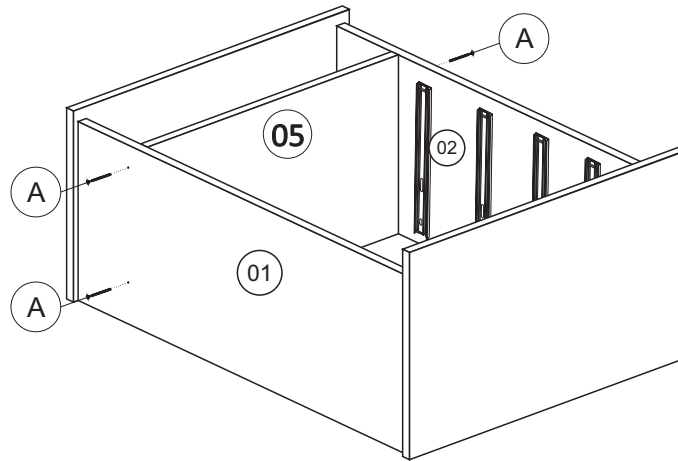
04=FIXE O TAMPO ( 03 ) NA LATERAL ( 01 ) E ( 02 ) COM TAMBOR ( G )  
05=ENCAIXE A TAMPA ( V ) NO TAMBOR ( G ).



FERRAGEM PARA ESTA ETAPA

11077	G	 	4	TAMBOR DO MINIFIX	15	15	10	AÇO
-------	---	---	---	-------------------	----	----	----	-----

06=FIXE A PRATELEIRA ( 05 ) NA LATERAL ( 01 ) E ( 02 ) COM PARAFUSO ( A )



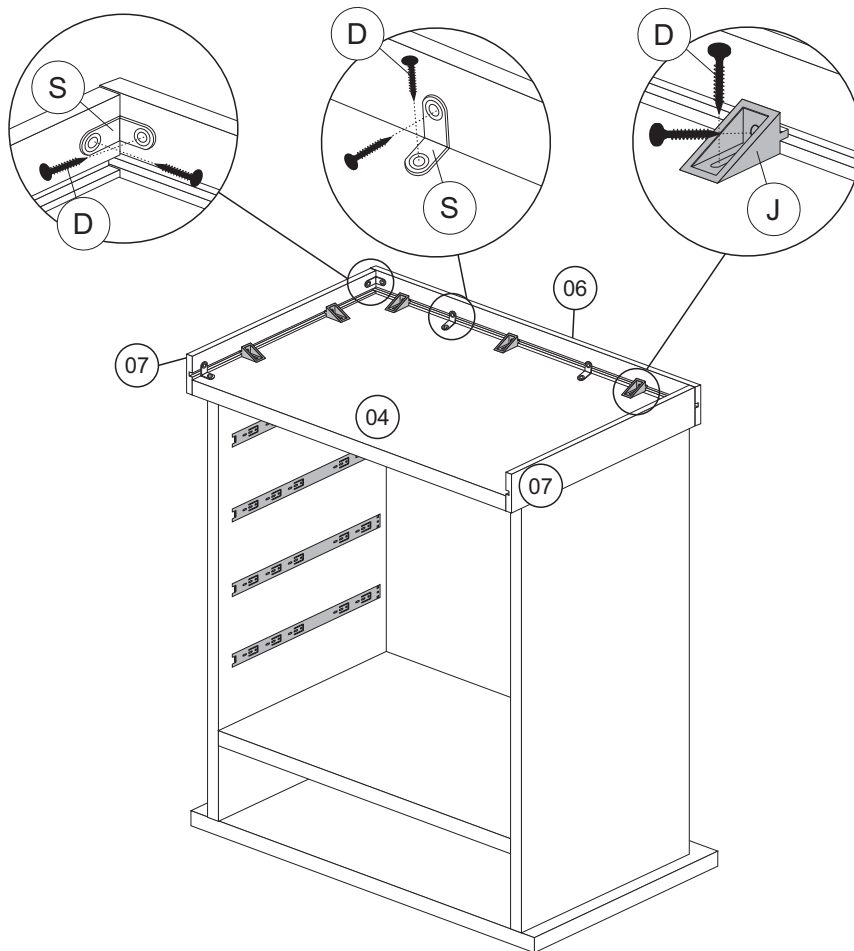
FERRAGEM PARA ESTA ETAPA

10777	A		4	PARAFUSO 5 X 40 ESTRUTURAL	40	5	5	AÇO
-------	---	---	---	----------------------------	----	---	---	-----


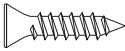

07=ENCAIXE O SUPORTE ANGULAR ( J ) NO RODAPÉ ( 06 ) E ( 07 )

08=FIXE O RODAPÉ ( 06 ) E ( 07 ) NO TAMPO ( 04 ) COM PARAFUSO ( D )

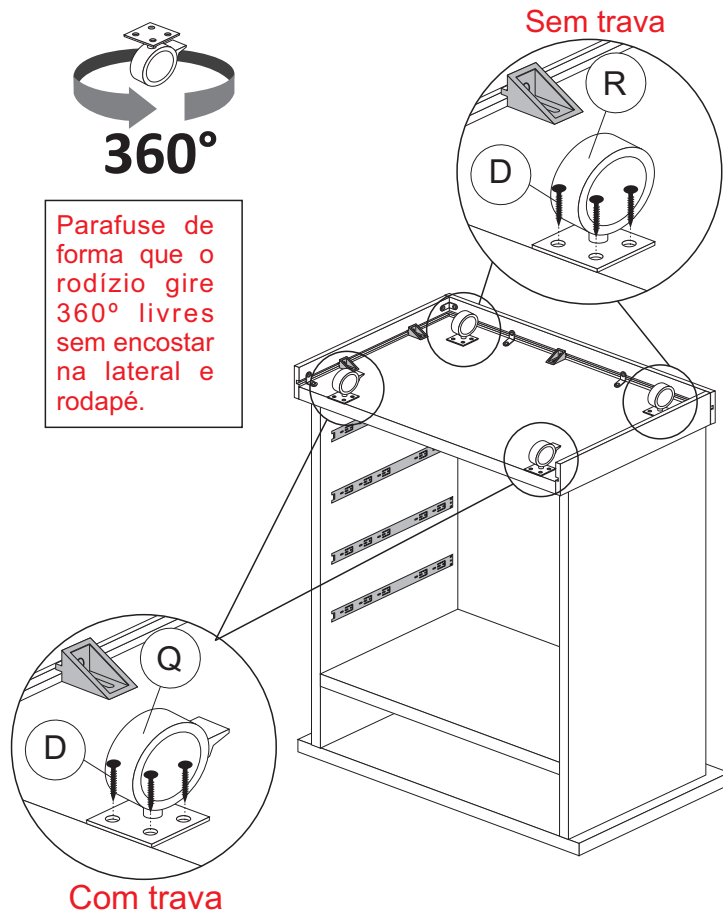
09=FIXE A CANTONEIRA ( S ) NO RODAPÉ ( 06 ) E ( 07 ) COM PARAFUSO ( D )



FERRAGEM PARA ESTA ETAPA

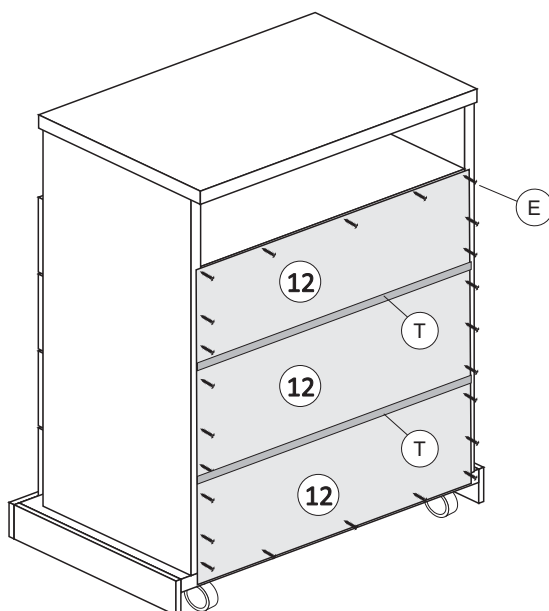
9873	J		7	SUPORTE ANGULAR	28	15	12	PLÁSTICO
10733	D		26	PARAFUSO 3,5 X 14 CABEÇA CHATA	14	3,5	3,5	AÇO
10707	S		6	CANTONEIRA METALICA 2 FUROS	13	13	11	METAL

10=FIXE O RODÍZIO ( R ) NA PARTE DA FRENTE DO TAMPO ( 04 ) COM PARAFUSO ( D )  
 11=FIXE O RODÍZIO ( Q ) NA PARTE DE TRÁS DO TAMPO ( 04 ) COM PARAFUSO ( D )



FERRAGEM PARA ESTA ETAPA								
9640	R		2	RODIZIO S TRAVA	70	90	47	PLÁSTICO
9881	Q		2	RODIZIO C TRAVA	70	90	47	PLÁSTICO
10733	D		16	PARAFUSO 3,5 X 14 CABEÇA CHATA	14	3,5	3,5	AÇO

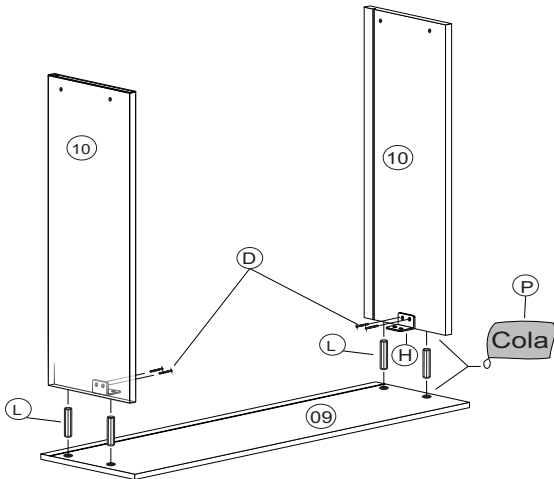
12=FIXE AS COSTAS ( 12 ) NAS LATERAIS ( 01 ) E ( 02 ) E NOS TAMPOS ( 03 ) E ( 04 ) COM PARAFUSO ( D ) COLOCANDO O PERFIL ( T ) ENTRE AS COSTAS.



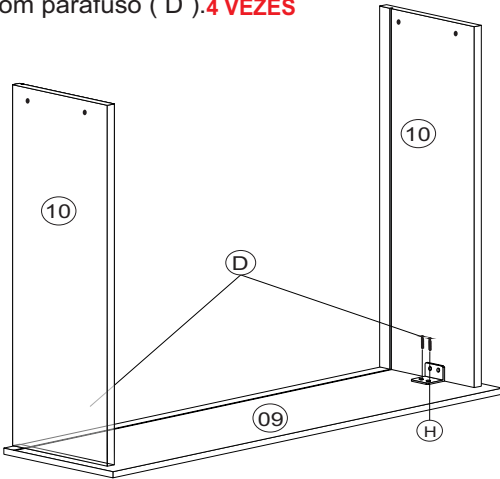
FERRAGEM PARA ESTA ETAPA								
9874	T		2	PERFIL H	875	15	5	PLÁSTICO
10798	E		24	PREGO 12 X 12	12	3	3	AÇO

## Montagem da Gavetas

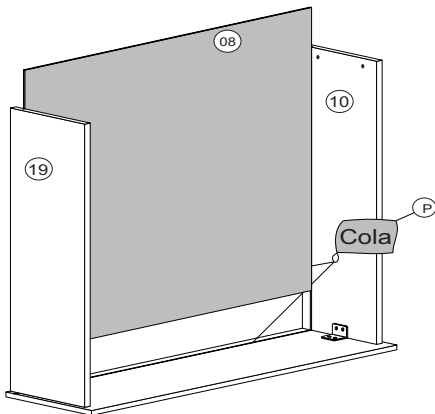
- 01** Parafuse as cantoneiras ( H ) nas laterais da gaveta com parafuso ( D ).  
Posicione as cavilhas ( L ) para unir as laterais com a frente. Utilize cola nas cavilhas. **4 VEZES**



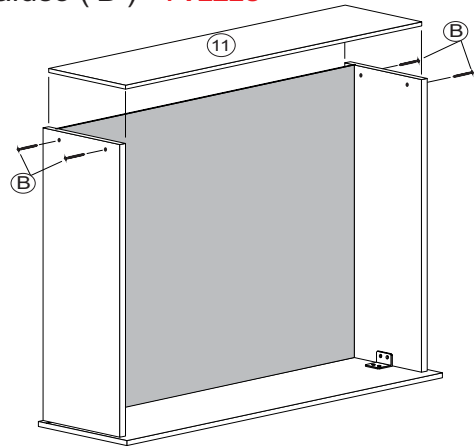
- 02** Parafuse as cantoneiras ( H ) na frente da gaveta ( 09 ) com parafuso ( D ). **4 VEZES**



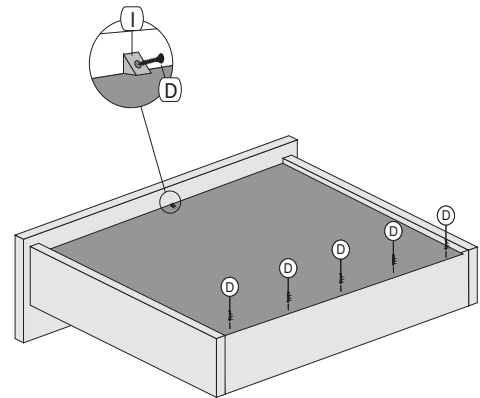
- 03** Coloque o fundo, utilizando cola. **4 VEZES**



- 04** Parafuse o traseiro da gaveta ( 11 ) com parafuso ( B ) **4 VEZES**

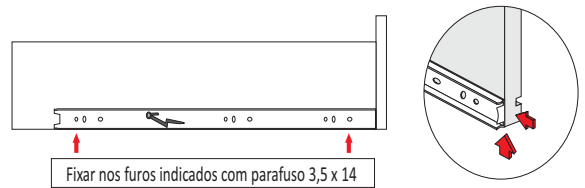


- 05** Parafuse o suporte ( I ) na frente da gaveta ( 11 ) com parafuso ( D )  
Parafuse o fundo ( 08 ) no traseiro ( 11 ) com parafuso ( D ) **4 VEZES**



- 06** Acerte a corrediça alinhando na parte de baixo da lateral da gaveta e parafuse com parafuso ( D ) como mostra a figura. **4 VEZES**

Alinhe na parte de baixo e no topo da parte da frente da lateral da gaveta.



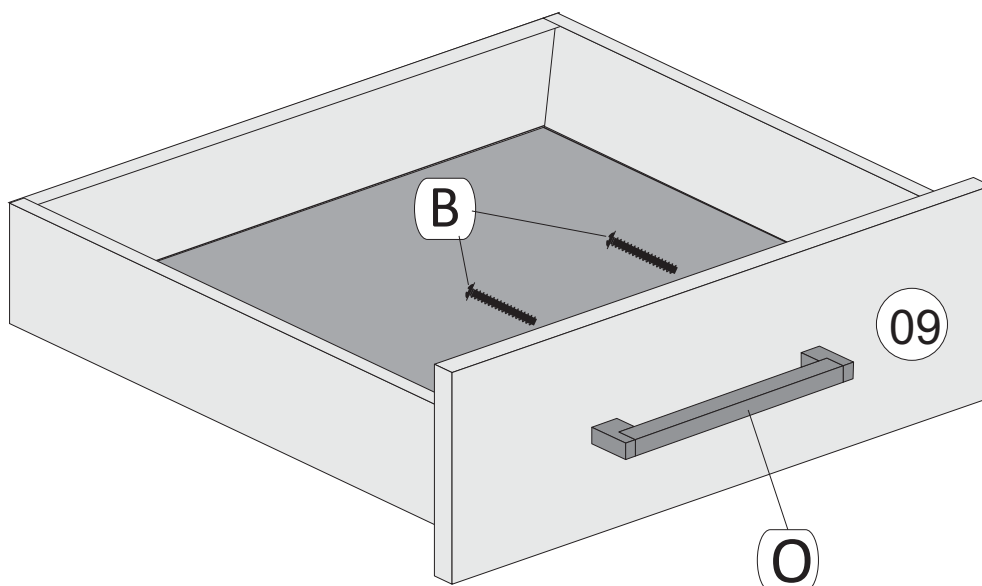
### FERRAGEM PARA ESTA ETAPA

10781	H		8	CANTONEIRA 4 FUROS 15X40MM	40	15	15	METAL
10733	D		68	PARAFUSO 3,5 X 14 CHATA PHS	14	3,5	3,5	AÇO
10779	B		16	PARAFUSO 4 X 35 CABEÇA CHATA	20	4	4	AÇO
603	I		4	SUPORTE TRIANGULAR	15	15	15	PLÁSTICO
610	L		16	CAVILHA 6X30MM	30	6	6	MADEIRA
10780	P		1	SACHE DE COLA	20	20	5	COLA



13 =FIXE O PUXADOR ( O ) NA FRENTE DE GAVETA ( 09 ) COM PARAFUSO ( B )

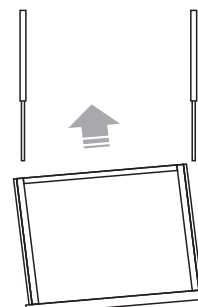
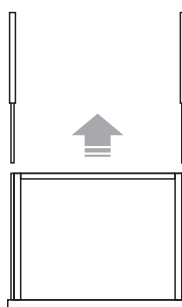
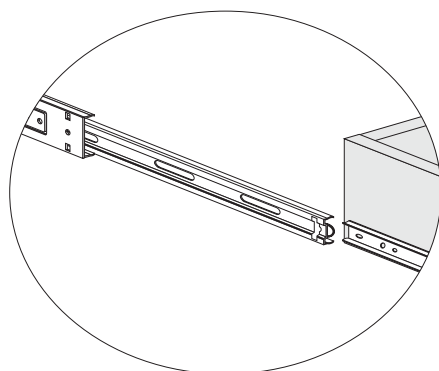
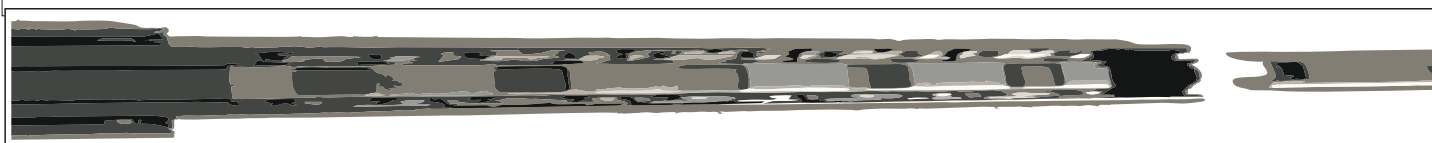
4 VEZES



FERRAGEM PARA ETAPA

9441	O		4	PUXADOR LOFT 224	250	28	8	ALUMINIO COM APLIGUE PRATA
9886	B		8	PARAFUSO 3,5 X 25 FLANGEADO S/PON	25	3,5	3,5	AÇO

Puxe a esfera da parte intermediaria totalmente para fora, e encaixe as corredeiras alinhadas dos dois lados.



# TERMO DE GARANTIA

(Leia com atenção para não perder sua Garantia)

O seu produto Móveis Europa é garantido contra eventuais defeitos de fabricação, pelo prazo de 180 dias, contados a partir da emissão da nota fiscal do lojista ao consumidor.

## O PRODUTO TERÁ GARANTIA TÉCNICA DOS LOJISTAS CREDENCIADOS PELA MÓVEIS EUROPA LTDA:

A garantia compreende a substituição de peças para a reparação de defeito de fabricação devidamente constatado por técnico indicado pela loja, anotados durante o período de vigência da garantia. Portanto, ao constatar um eventual problema em seu produto, entre imediatamente em contato com a loja **QUE LHE VENDEU**.

Se constatado um eventual defeito de fabricação, será feita a assistência num prazo previamente acordado entre o **consumidor e o lojista**, com anuência expressa da fábrica.

Eventuais assistências técnicas, de problemas não cobertos pela garantia poderão ser exercidas mediante orçamento previamente discutido e acordado com a loja que lhe vendeu o produto e a fábrica, e neste caso, terá seu custo arcado pelo consumidor.

## A GARANTIA LEGAL FICA AUTOMATICAMENTE INVÁLIDA SE:

O uso não for exclusivamente doméstico e para o fim que foi projetado; salvo os projetados e fabricados para outros fins.

Na montagem e instalação, não forem obedecidas as especificações e recomendações do Manual de Instrução de montagem e instalação do produto, tais como: nivelamento do produto, adequação do local para instalação, uso correto dos parafusos e demais componentes de montagem, etc.

O produto tiver recebido maus tratos, descuido ou ainda, sofrido reparos, alterações ou modificações estéticas e/ou funcionais.

Houver sinais de violação da embalagem do produto.

## A GARANTIA LEGAL NÃO COBRE:

Danos e/ou defeitos causados em qualquer componente do produto, pelo uso inadequado do mesmo ou por acidentes e ações naturais, ou ainda, provenientes de danos causados por impactos, quedas, etc.

Manchas na pintura causadas por agentes químicos ou abrasivos e/ou produtos de limpeza inadequados.

Danos causados por chuvas, inundações, infiltrações de umidade, exposição inadequada do produto, etc.

Consertos que não sejam realizados pelos técnicos autorizados pela loja.

Danos e/ou defeitos decorrentes da ação de montador ou do consumidor na montagem, desmontagem e remontagem do produto, sem acompanhamento do técnico autorizado pela loja.

Danos e/ou defeitos decorrentes de negligência na montagem do produto em relação ao inserido no Manual de Instruções de montagem.

Danos decorrentes de transporte inadequado, desgaste natural, bem como *excesso de peso sobre o móvel*.

Danos decorrentes do descumprimento das instruções de conservação e limpeza, inseridas abaixo.

Danos causados pela transferência ou venda do produto para terceiros.

Danos causados por insetos, principalmente do tipo cupim.

Peso excessivo nas gavetas -

- O PAR DE CORREDIÇAS TELESCÓPICA ( peso MÁXIMO por gaveta 5KG )

## SOBRE A MONTAGEM

A forma de montagem do móvel EUROPA deve ser acordada, no momento da aquisição do mesmo, entre a loja vendadora e o consumidor.

A montagem deve seguir os Manuais de Instruções fornecidos pela fábrica.

A EUROPA não se responsabiliza pelas instalações elétricas, hidráulicas ou outros materiais que venham a ser agregados ao móvel durante ou após a sua instalação.

## INSTALAÇÃO, CONSERVAÇÃO E LIMPEZA.

Todo móvel exposto com frequência a agentes naturais tais como sol, maresia, chuva ou umidade, sofre alterações; portanto, escolha com cuidado a localização destinada à instalação do mesmo, evitando a incidência destes agentes naturais sobre o produto.

Este produto deve ser instalado por técnicos capacitados e autorizados pela loja onde foi adquirido, em local apropriado e sobre uma superfície plana (nivelada).

Esse produto deve ser manuseado com cuidado, **não podendo ser arrastado** e evitando esforços excessivos que venham a comprometer as partes destinadas à fixação dos componentes.

Nunca utilize álcool ou materiais abrasivos para limpeza e que possam comprometer a camada de verniz.

Nunca apoiar cigarros acesos sobre o produto.

Não colocar diretamente sobre o móvel, sem um isolante adequado, qualquer recipiente ou objeto com temperatura acima de 40° C.

Utilize para limpeza uma flanela levemente umedecida com água, com exceção dos componentes metálicos e cromados que deverão ser limpos periodicamente com uma flanela levemente umedecida com vaselina pura.

## DISPOSIÇÕES GERAIS

A Móveis EUROPA, na busca constante da melhoria contínua, reserva-se ao direito de alterar as características gerais, técnicas e estéticas de produtos por ela produzidos e comercializados sem prévio aviso.

Este Termo de Garantia é válido apenas para produtos vendidos e utilizados no território brasileiro.

Consulte a loja onde o seu produto foi adquirido, tendo sempre em mãos o número do lote do produto, **com os respectivos códigos das peças**.

## ATENDIMENTO AO CONSUMIDOR:

Tel: 32 3539 7500 - Home: [www.moveiseuropa.com.br](http://www.moveiseuropa.com.br)

End: Rua Projetada A, 100 - Bairro Talma Cx. P. 136 - CEP 36500-000 - Ubá - MG