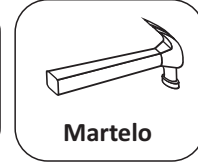
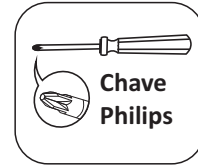


ATENÇÃO

- 1 - Ler e observar atentamente toda a instrução antes de iniciar a montagem.
- 2 - A montagem do produto deverá ser feita em uma superfície limpa e plana. Aconselhamos a utilizar a embalagem para forrar o chão a fim de não danificar.
- 3 - Os parafusos devem ser apertados periodicamente.
- 4 - Evitar batidas e contatos com objetos cortantes.

LIMPEZA

- 1 - Pano levemente umedecido com água, seguido de pano seco.
- 2 - Não utilizar produtos químicos ou abrasivos.

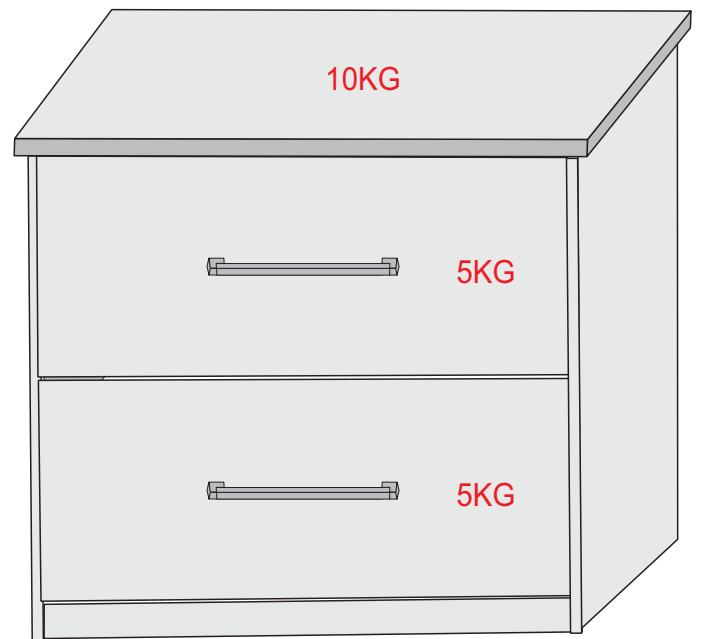
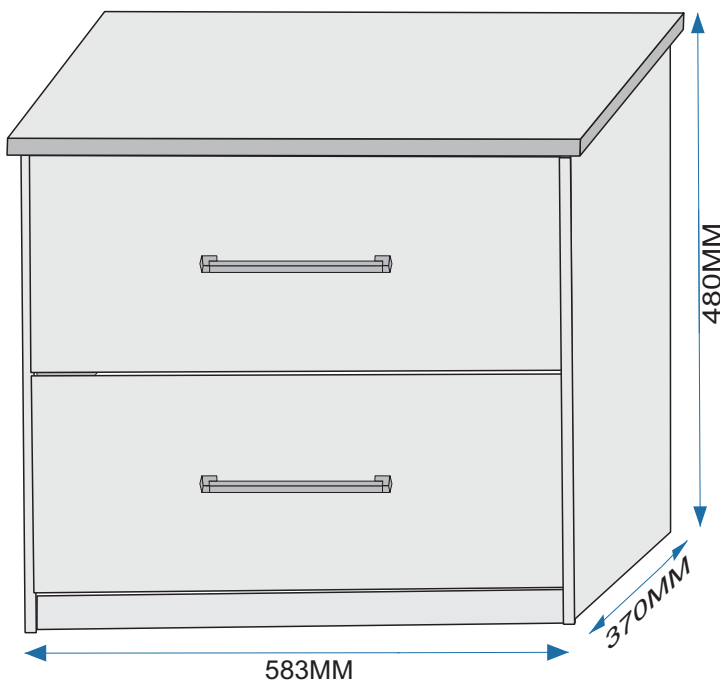


Pessoas necessárias para montagem

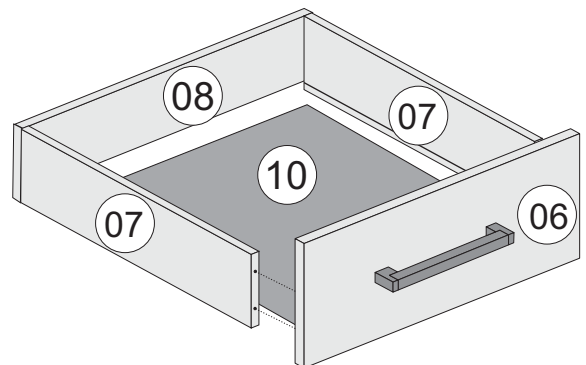
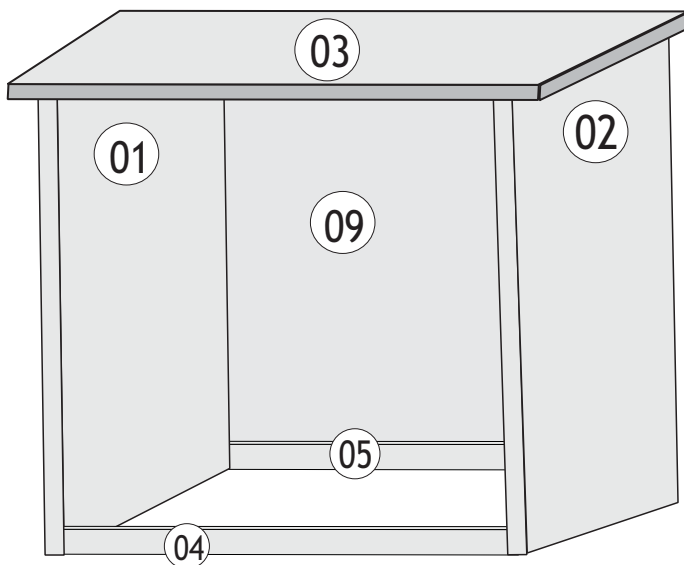


1 pessoa

*Ferramentas não fornecidas

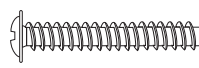
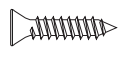
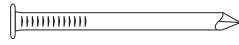
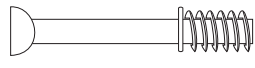
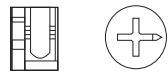
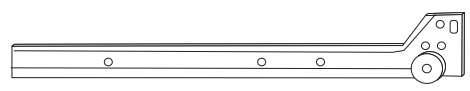
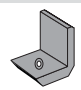
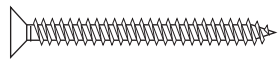

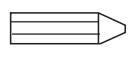


PESO MAXIMO



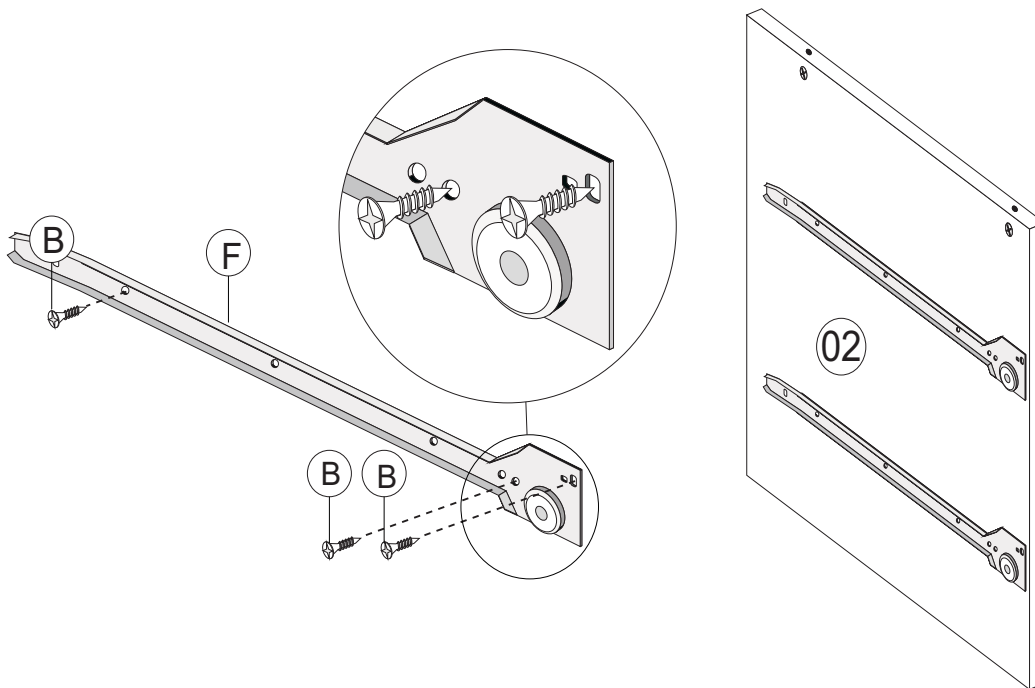
COD	NUM	PEÇAS	QUANT	COMPR	LARG	ESP	MAT	DEMOLIÇÃO	BRANCO ACETINADO	BRAUNA
12158	1	LATERAL ESQUERDA	1	452	305	15	MDP	X	X	X
12159	2	LATERAL DIREITA	1	452	305	15	MDP	X	X	X
12160	3	TAMPO	1	583	340	25	MDF	X	X	X
12161	4	RODAPE FRONTAL	1	522	50	15	MDP	X	X	X
12162	5	RODAPE TRASEIRO	1	522	50	15	MDP			
12163	6	FRENTE GAVETA	2	540	195	15	MDP	X	X	X
12165	7	LATERAL GAVETA	4	300	115	15	MDP	X	X	X
12164	8	TRASEIRO GAVETA	2	470	115	15	MDP	X	X	X
12176	9	COSTA	3	545	143	3	HDF 3			
12166	10	FUNDO GAVETA	2	480	306	3	HDF 3	X	X	X

FERRAGEM CRIADO VENEZA

COD	LETRA DESENHO	OTD	DESCRIÇÃO	COMP	LARG	ESP	MATERIAL
9886	A		4 PARAFUSO 3,5 X 25 FLANGEADO S/PO 25	25	3,5	3,5	AÇO
10733	B		64 PARAFUSO 3,5 X 14 CABEÇA CHATA	14	3,5	3,5	AÇO
10798	C		18 PREGO 12 X 12	12	3	3	AÇO
10898	D		4 PARAFUSO MINIFIX AUTOATARRACHA 32	32	6	6	AÇO
11077	E		4 TAMBOR DO MINIFIX	15	15	10	AÇO
5444	F		4 CORREDIÇA METALICA	300	30	15	AÇO
10702	G		4 SAPATA L CINZA	18	15	7	PLÁSTICO ALUMÍNIO COM APLIQUE PRATA
9441	H		2 PUXADOR LOFT 224	250	28	8	PLÁSTICO ALUMÍNIO COM APLIQUE PRATA
610	I		8 CAVILHA	300	6	6	MADEIRA
10781	J		8 CANTONEIRA 4 FUROS	40	15	15	METAL
10779	L		8 PARAFUSO 4 X 35 CABEÇA CHATA	35	4	4	AÇO
10780	M		1 COLA	20	10	5	COLA
	N		2 PERFIL H	540	15	5	PLÁSTICO
ITEM COM VARIAÇÃO NA COR BRANCO ACETINADO / DEMOLIÇÃO / BRAUNA							
10785	GR		1 GIZ RETOQUE	15	8	8	CERA

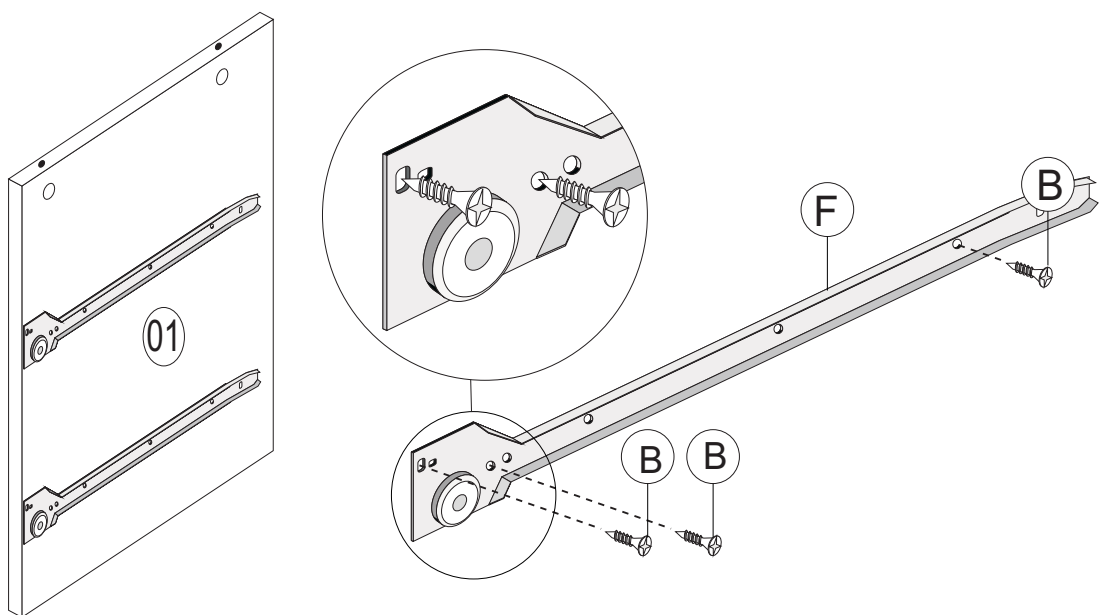
PREPARAÇÃO PARA A MONTAGEM

01=FIXE AS CORREDIÇAS (F) NA LATERAL (2) COM PARAFUSO (B)



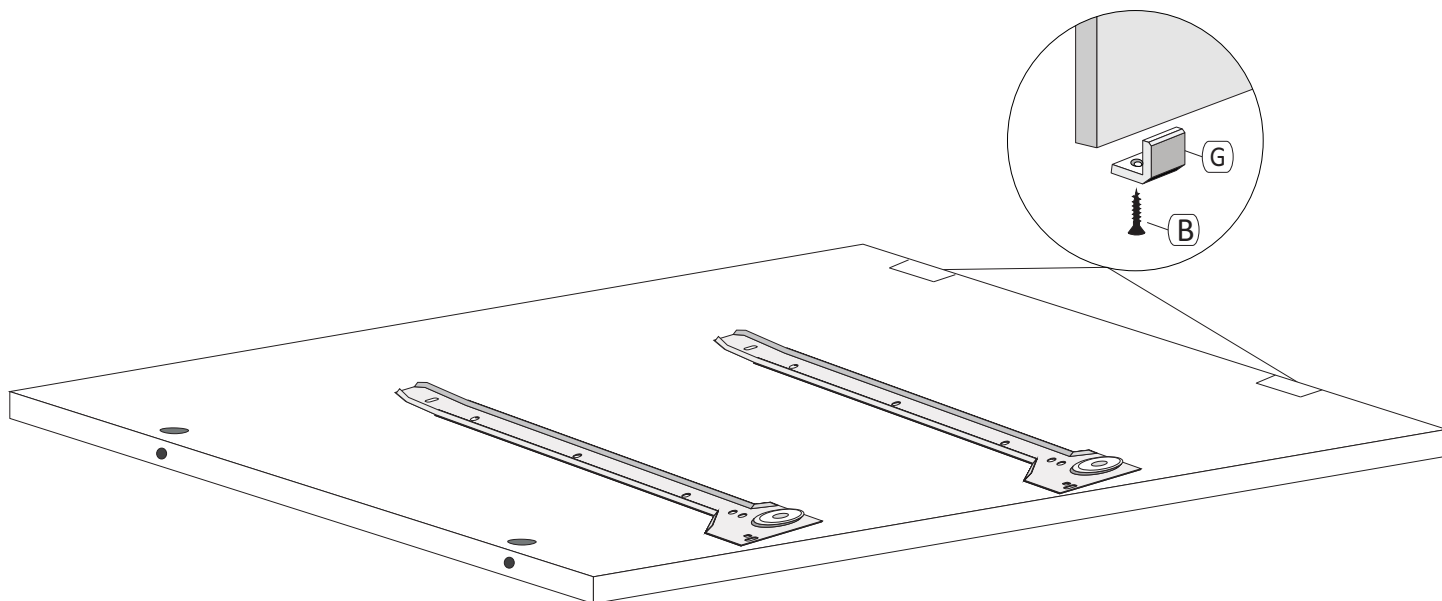
FERRAGEM PARA ETAPA								
10733	B		6 PARAFUSO 3,5 X 14 CABEÇA CHATA	14	3,5	3,5	AÇO	
5444	F		2 CORREDIÇA METALICA	300	30	15	AÇO	

02=FIXE AS CORREDIÇAS (F) NA LATERAL (01) COM PARAFUSO (B)



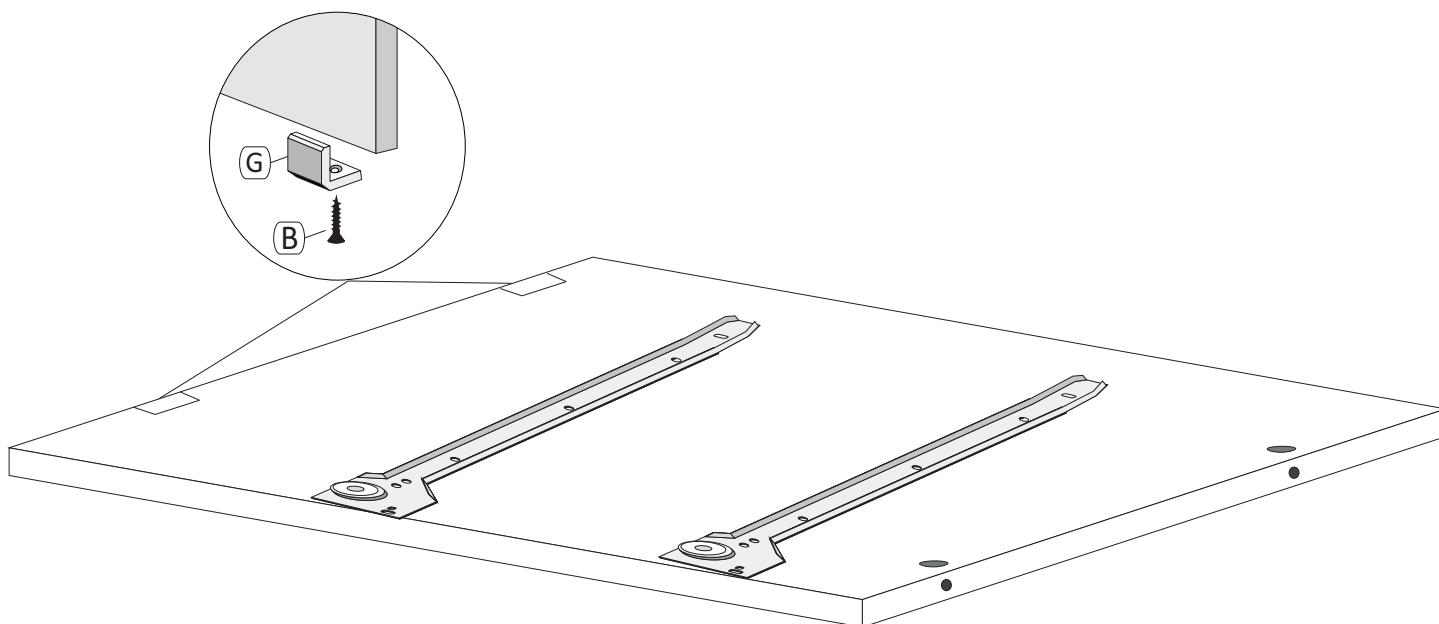
FERRAGEM PARA ETAPA							
10733	B		6 PARAFUSO 3,5 X 14 CABEÇA CHATA	14	3,5	3,5	AÇO
5444	F		2 CORREDIÇA METALICA	300	30	15	AÇO

03=FIXE A SAPATA (G) NA PARTE DE BAIXO DA LATERAL (01) COM PARAFUSO (B).



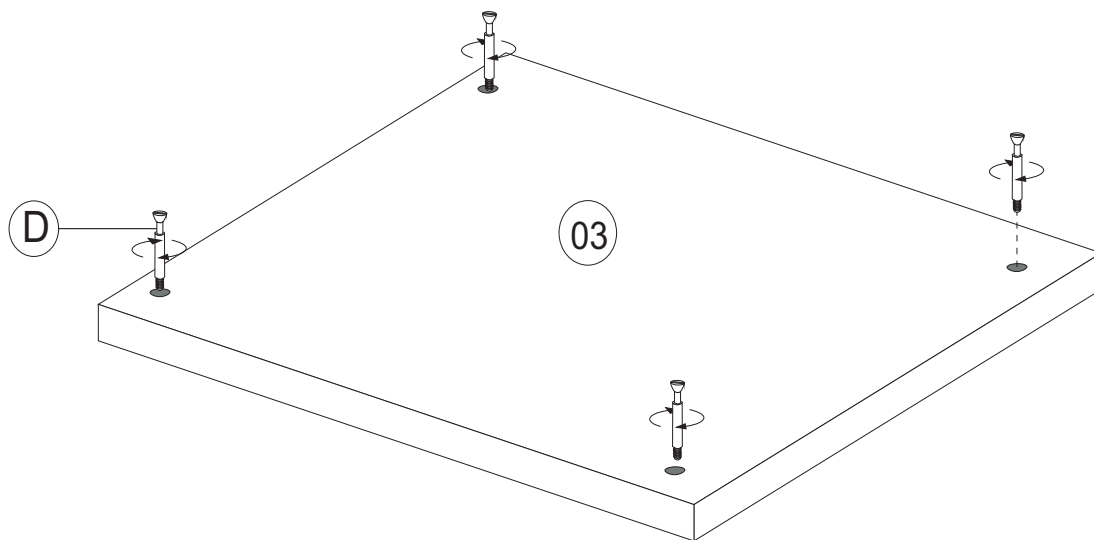
FERRAGEM PARA ETAPA								
10733	B		2	PARAFUSO 3,5 X 14 CABEÇA CHATA	14	3,5	3,5	AÇO
10702	G		2	SAPATA L CINZA	18	15	7	PLÁSTICO

04=FIXE A SAPATA (G) NA PARTE DE BAIXO DA LATERAL (2) COM PARAFUSO (B).



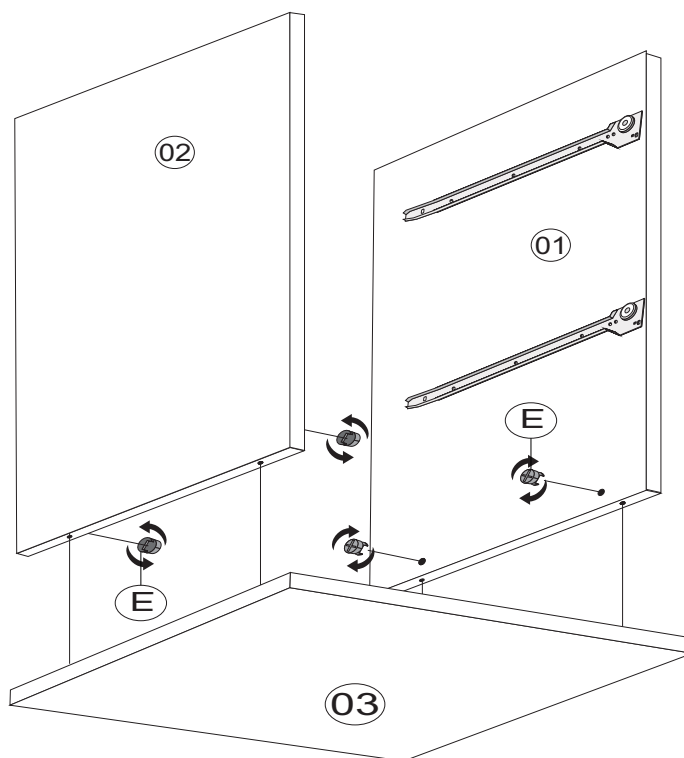
FERRAGEM PARA ETAPA								
10733	B		2	PARAFUSO 3,5 X 14 CABEÇA CHATA	14	3,5	3,5	AÇO
10702	G		2	SAPATA L CINZA	18	15	7	PLÁSTICO

05=FIXE O PARAFUSO MINIFIX (D) NO TAMPO (3).



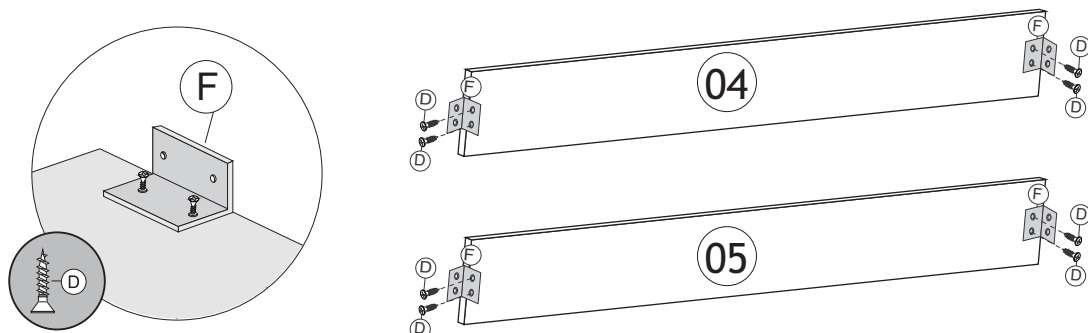
FERRAGEM PARA ETAPA							
10898	D		4	PARAFUSO MINIFIX AUTOATARRACHANTE	32	6	6 AÇO

06=FUXE O TAMPO (3) NAS LATERAIS (1) E (2) E TRAVE COM TAMBOR (E).



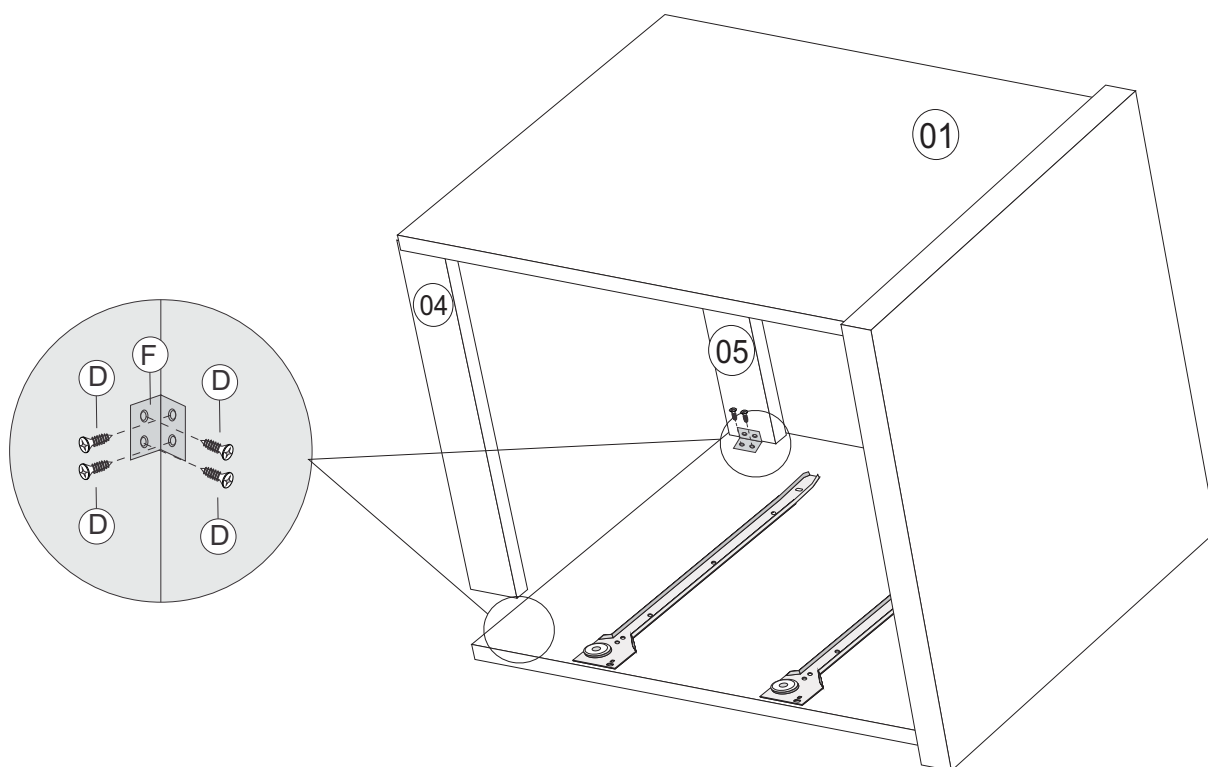
FERRAGEM PARA ETAPA							
11077	E		4	TAMBOR DO MINIFIX	15	15	10 AÇO

07=FIXE A CANTONEIRA (F) RODAPÉ (04) E (05) COM PARAFUSO (D).



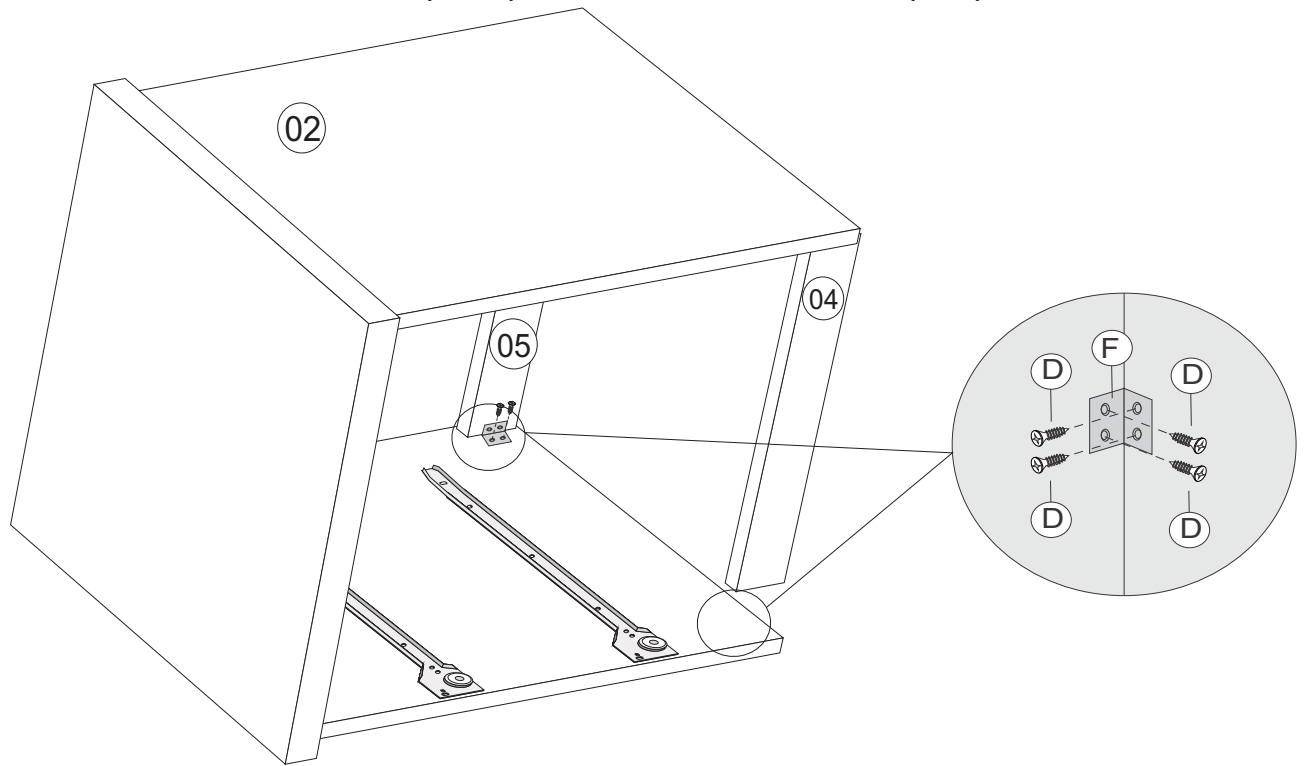
FERRAGEM PARA ETAPA								
10781	J		4	CANTONEIRA 4 FUROS	40	15	15	METAL
10733	B		8	PARAFUSO 3,5 X 14 CABEÇA CHATA	14	3,5	3,5	AÇO

08=FIXE O RODAPÉ FRONTAL (04) E O RODAPÉ TRASEIRO (05)
NA LATERAI (02) COM PARAFUSO (D).



FERRAGEM PARA ETAPA								
10733	B		4	PARAFUSO 3,5 X 14 CABEÇA CHATA	14	3,5	3,5	AÇO

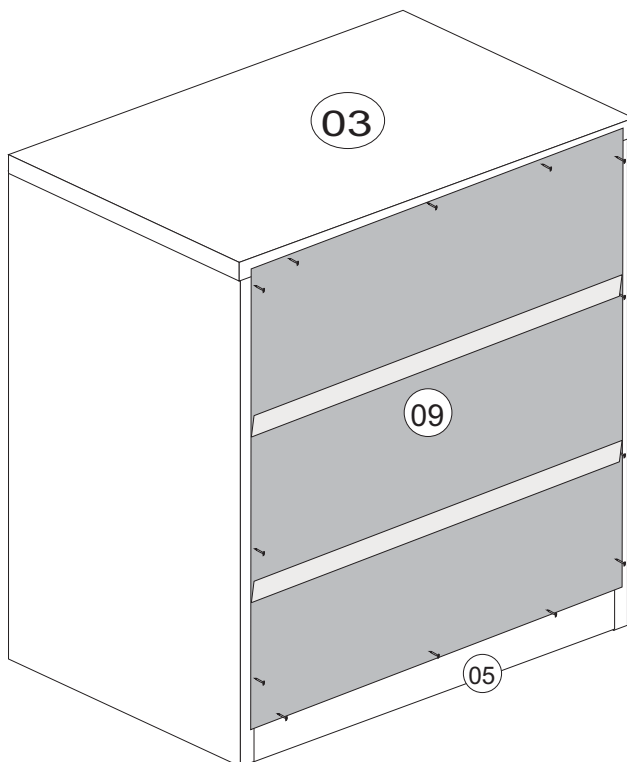
09=FIXE O RODAPÉ FRONTAL (04) E O RODAPÉ TRASEIRO (05)
NA LATERAI (01) COM PARAFUSO (D).



FERRAGEM PARA ETAPA

10733	B		4	PARAFUSO 3,5 X 14 CABEÇA CHATA	14	3,5	3,5	AÇO
-------	---	---	---	--------------------------------	----	-----	-----	-----

10=FIXE A COSTA (09) NO TAMPO (03) NA LATERAL (01) E (02)
E NO RODAPÉ TRASEIRO (05) COM PREGO (C).

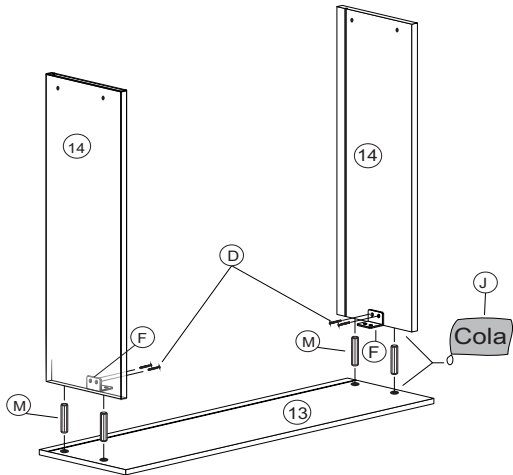


FERRAGEM PARA ETAPA

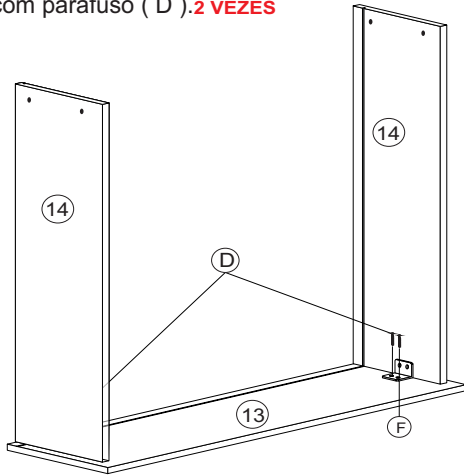
10798	C		18	PREGO 12 X 12	12	3	3	AÇO
-------	---	---	----	---------------	----	---	---	-----

Montagem da Gavetas

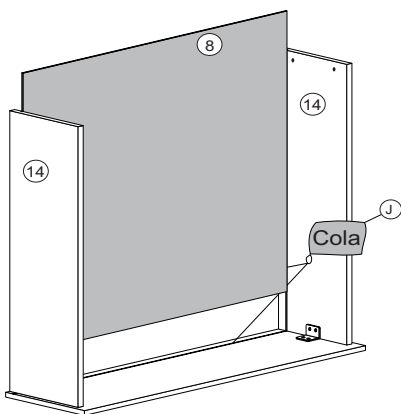
- 01** Parafuse as cantoneiras (F) nas laterais da gaveta (14) com parafuso (D).
 Posicione as cavilhas (M) para unir as laterais com a frente. Utilize cola (J) nas cavilhas. **2 VEZES**



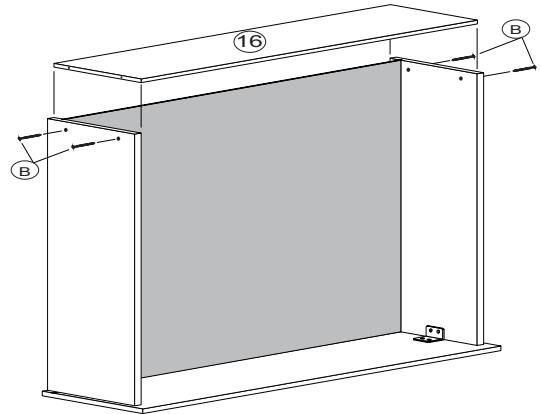
- 02** Parafuse as cantoneiras (F) na frente da gaveta (13) com parafuso (D). **2 VEZES**



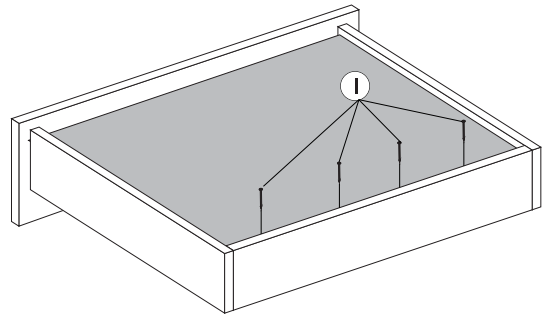
- 03** Coloque o fundo, utilizando cola. **2 VEZES**



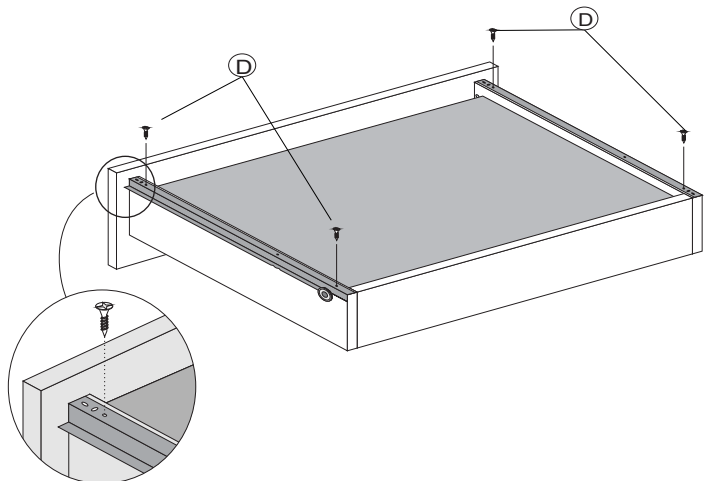
- 04** Parafuse o traseiro da gaveta (16) com parafuso (B) **2 VEZES**





- 05** Fixe o fundo (00) com parafuso (0). **2 VEZES**



- 06** Parafuse as correias (E) com parafuso (D). **2 VEZES**

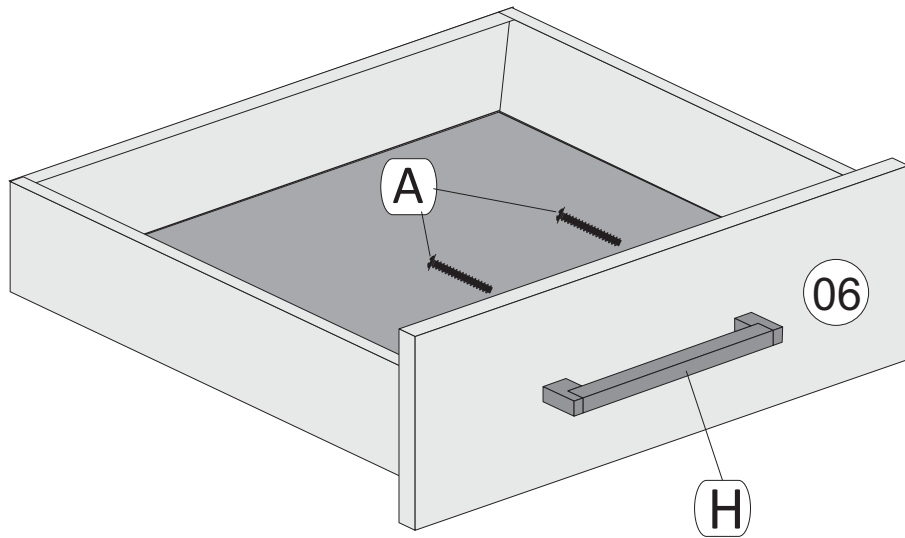


FERRAGEM PARA ETAPA

10781	J		4	CANTONEIRA 4 FUROS	40	15	15	METAL
610	I		8	CAVILHA	300	6	6	MADEIRA
10733	B		32	PARAFUSO 3,5 X 14 CABEÇA CHATA	14	3,5	3,5	AÇO
10779	L		8	PARAFUSO 4 X 35 CABEÇA CHATA	35	4	4	AÇO
10780	M		1	COLA	20	10	5	COLA

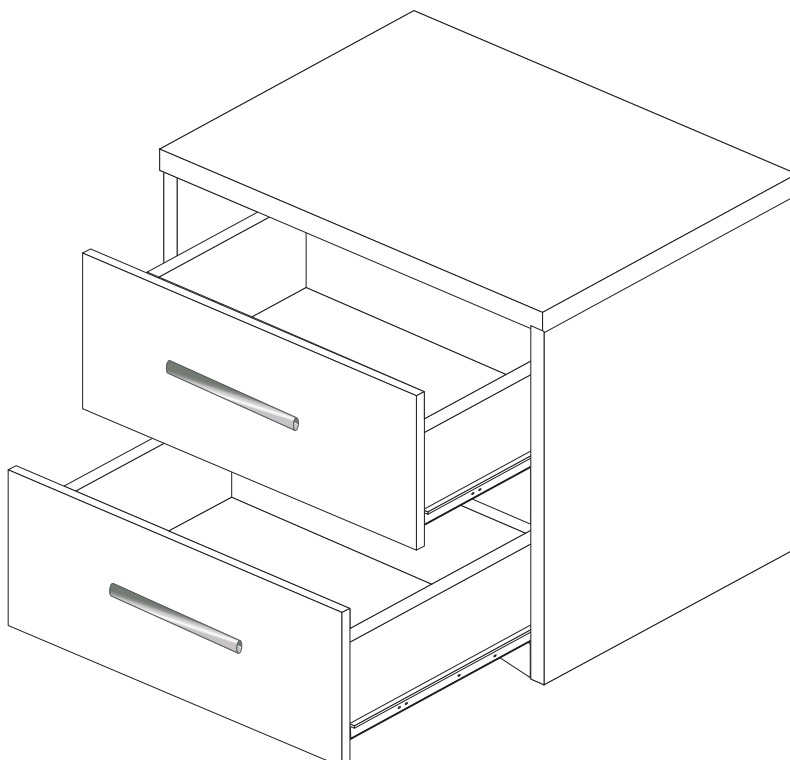
07 =FIXE O PUXADOR (H) NA FRENTE DE GAVETA (07) COM PARAFUSO (A)

2 VEZES



FERRAGEM PARA ETAPA

9441	H		2	PUXADOR LOFT 224	250	28	8	ALUMINIO COM APLIGUE PRATA
9886	A		4	PARAFUSO 3,5 X 25 FLANGEADO S/PONTA	25	3,5	3,5	AÇO



TERMO DE GARANTIA

(Leia com atenção para não perder sua Garantia)

O seu produto Móveis Europa é garantido contra eventuais defeitos de fabricação, pelo prazo de 180 dias, contados a partir da emissão da nota fiscal do lojista ao consumidor.

O PRODUTO TERÁ GARANTIA TÉCNICA DOS LOJISTAS CREDENCIADOS PELA MÓVEIS EUROPA LTDA:

A garantia compreende a substituição de peças para a reparação de defeito de fabricação devidamente constatado por técnico indicado pela loja, anotados durante o período de vigência da garantia. Portanto, ao constatar um eventual problema em seu produto, entre imediatamente em contato com a loja **QUE LHE VENDEU.**

Se constatado um eventual defeito de fabricação, será feita a assistência num prazo previamente acordado entre o **consumidor e o lojista**, com anuência expressa da fábrica.

Eventuais assistências técnicas, de problemas não cobertos pela garantia poderão ser exercidas mediante orçamento previamente discutido e acordado com a loja que lhe vendeu o produto e a fábrica, e neste caso, terá seu custo arcado pelo consumidor.

A GARANTIA LEGAL FICA AUTOMATICAMENTE INVÁLIDA SE:

O uso não for exclusivamente doméstico e para o fim que foi projetado; salvo os projetados e fabricados para outros fins.

Na montagem e instalação, não forem obedecidas as especificações e recomendações do Manual de Instrução de montagem e instalação do produto, tais como: nivelamento do produto, adequação do local para instalação, uso correto dos parafusos e demais componentes de montagem, etc.

O produto tiver recebido maus tratos, descuido ou ainda, sofrido reparos, alterações ou modificações estéticas e/ou funcionais.

Houver sinais de violação da embalagem do produto.

A GARANTIA LEGAL NÃO COBRE:

Danos e/ou defeitos causados em qualquer componente do produto, pelo uso inadequado do mesmo ou por acidentes e ações naturais, ou ainda, provenientes de danos causados por impactos, quedas, etc.

Manchas na pintura causadas por agentes químicos ou abrasivos e/ou produtos de limpeza inadequados.

Danos causados por chuvas, inundações, infiltrações de umidade, exposição inadequada do produto, etc.

Consertos que não sejam realizados pelos técnicos autorizados pela loja.

Danos e/ou defeitos decorrentes da ação de montador ou do consumidor na montagem, desmontagem e remontagem do produto, sem acompanhamento do técnico autorizado pela loja.

Danos e/ou defeitos decorrentes de negligência na montagem do produto em relação ao inserido no Manual de Instruções de montagem.

Danos decorrentes de transporte inadequado, desgaste natural, bem como *excesso de peso sobre o móvel.*

Danos decorrentes do descumprimento das instruções de conservação e limpeza, inseridas abaixo.

Danos causados pela transferência ou venda do produto para terceiros.

Danos causados por insetos, principalmente do tipo cupim.

Peso excessivo nas gavetas -

- O PAR DE CORREDIÇAS METÁLICA (peso MÁXIMO por gaveta 5KG).

SOBRE A MONTAGEM

A forma de montagem do móvel EUROPA deve ser acordada, no momento da aquisição do mesmo, entre a loja vendedora e o consumidor.

A montagem deve seguir os Manuais de Instruções fornecidos pela fábrica.

A EUROPA não se responsabiliza pelas instalações elétricas, hidráulicas ou outros materiais que venham a ser agregados ao móvel durante ou após a sua instalação.

INSTALAÇÃO, CONSERVAÇÃO E LIMPEZA.

Todo móvel exposto com frequência a agentes naturais tais como sol, maresia, chuva ou umidade, sofre alterações; portanto, escolha com cuidado a localização destinada à instalação do mesmo, evitando a incidência destes agentes naturais sobre o produto.

Este produto deve ser instalado por técnicos capacitados e autorizados pela loja onde foi adquirido, em local apropriado e sobre uma superfície plana (nivelada).

Esse produto deve ser manuseado com cuidado, **não podendo ser arrastado** e evitando esforços excessivos que venham a comprometer as partes destinadas à fixação dos componentes.

Nunca utilize álcool ou materiais abrasivos para limpeza e que possam comprometer a camada de verniz.

Nunca apoiar cigarros acesos sobre o produto.

Não colocar diretamente sobre o móvel, sem um isolante adequado, qualquer recipiente ou objeto com temperatura acima de 40° C.

Utilize para limpeza uma flanela levemente umedecida com água, com exceção dos componentes metálicos e cromados que deverão ser limpos periodicamente com uma flanela levemente umedecida com vaselina pura.

DISPOSIÇÕES GERAIS

A Móveis EUROPA, na busca constante da melhoria contínua, reserva-se ao direito de alterar as características gerais, técnicas e estéticas de produtos por ela produzidos e comercializados sem prévio aviso.

Este Termo de Garantia é válido apenas para produtos vendidos e utilizados no território brasileiro.

Consulte a loja onde o seu produto foi adquirido, tendo sempre em mãos o número do lote do produto, **com os respectivos códigos das peças.**

ATENDIMENTO AO CONSUMIDOR:

Tel: 32 3539 7500 - Home: www.moveiseuropa.com.br

End: Rua Projetada A, 100 - Bairro Talma Cx. P. 136 - CEP 36500-000 - Ubá - MG