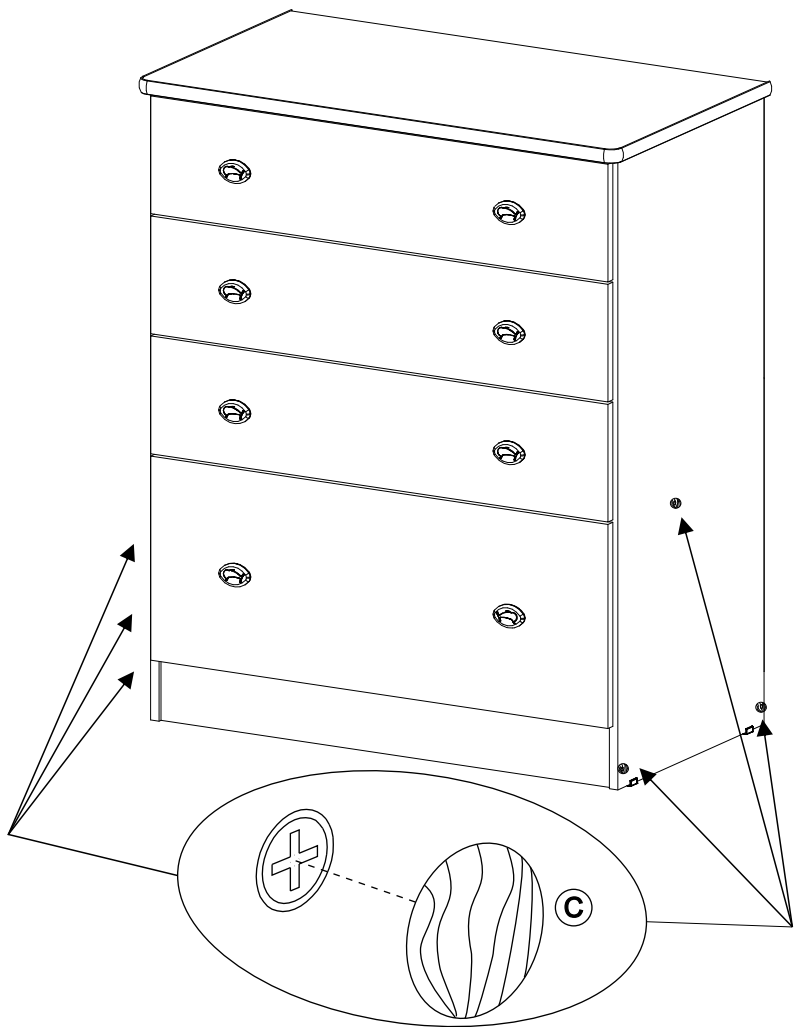


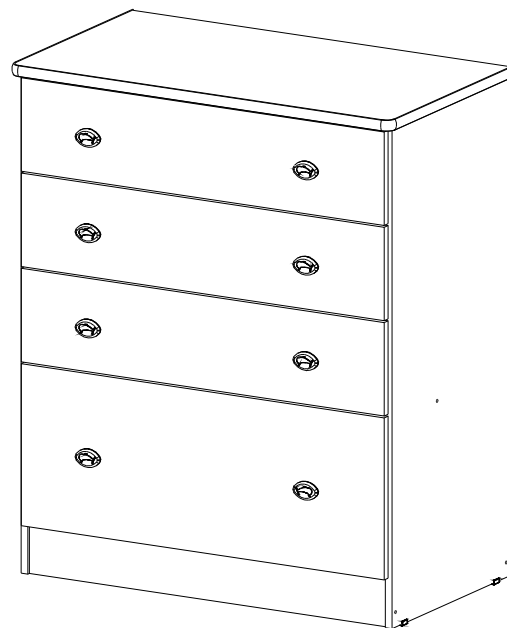
**INSTRUÇÕES DE MONTAGEM
INSTRUCCIONES DE ARMADO
ASSEMBLY INSTRUCTIONS**

REF.: 4126 / 662151



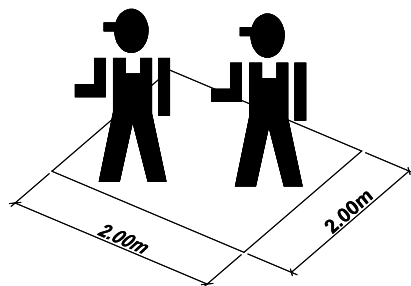
**Obs: Rodapé com
opção de cores:**

**BRANCO
ROSA
AZUL
LILAS**



MULTIMÓVEIS
baby

Rua Carlos Dreher Neto, 1918, Fone: (54) 2102 4000, FAX: (54) 2102 4050
CEP 95700-000 - BENTO GONÇALVES - RS - BRASIL
CNPJ: 00.349.443/0001-92
e-mail: multimoveis@multimoveis.com / site: www.multimoveis.com




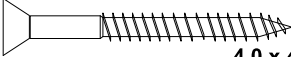




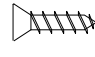



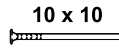



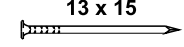
**FERRAMENTAS NECESSÁRIAS
HERRAMIENTAS NECESARIAS
TOOLS NECESSARY**



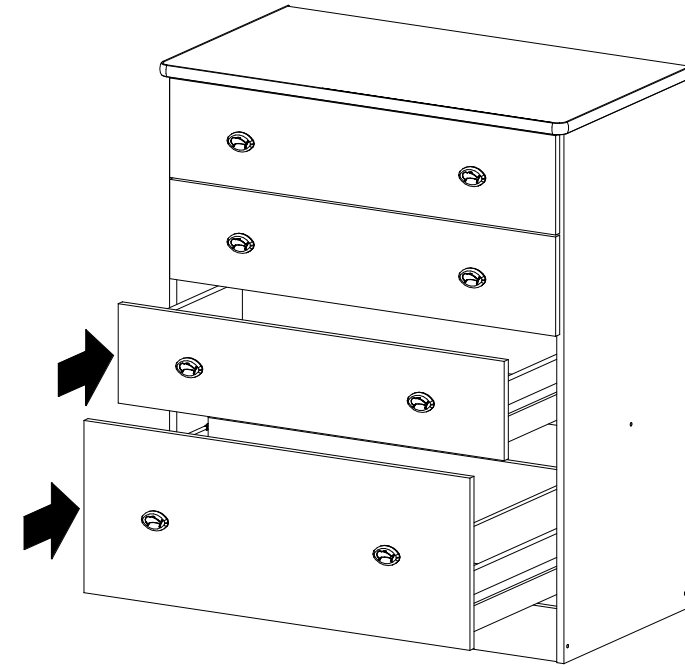
45 min



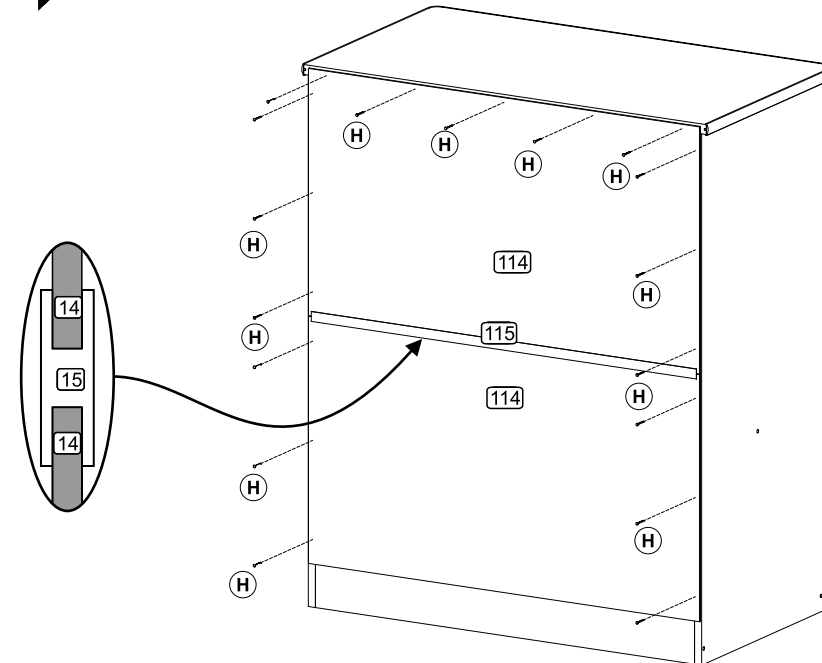
LISTA DE FERRAGENS / LISTA DE MATERIALES / HARDWARE LIST

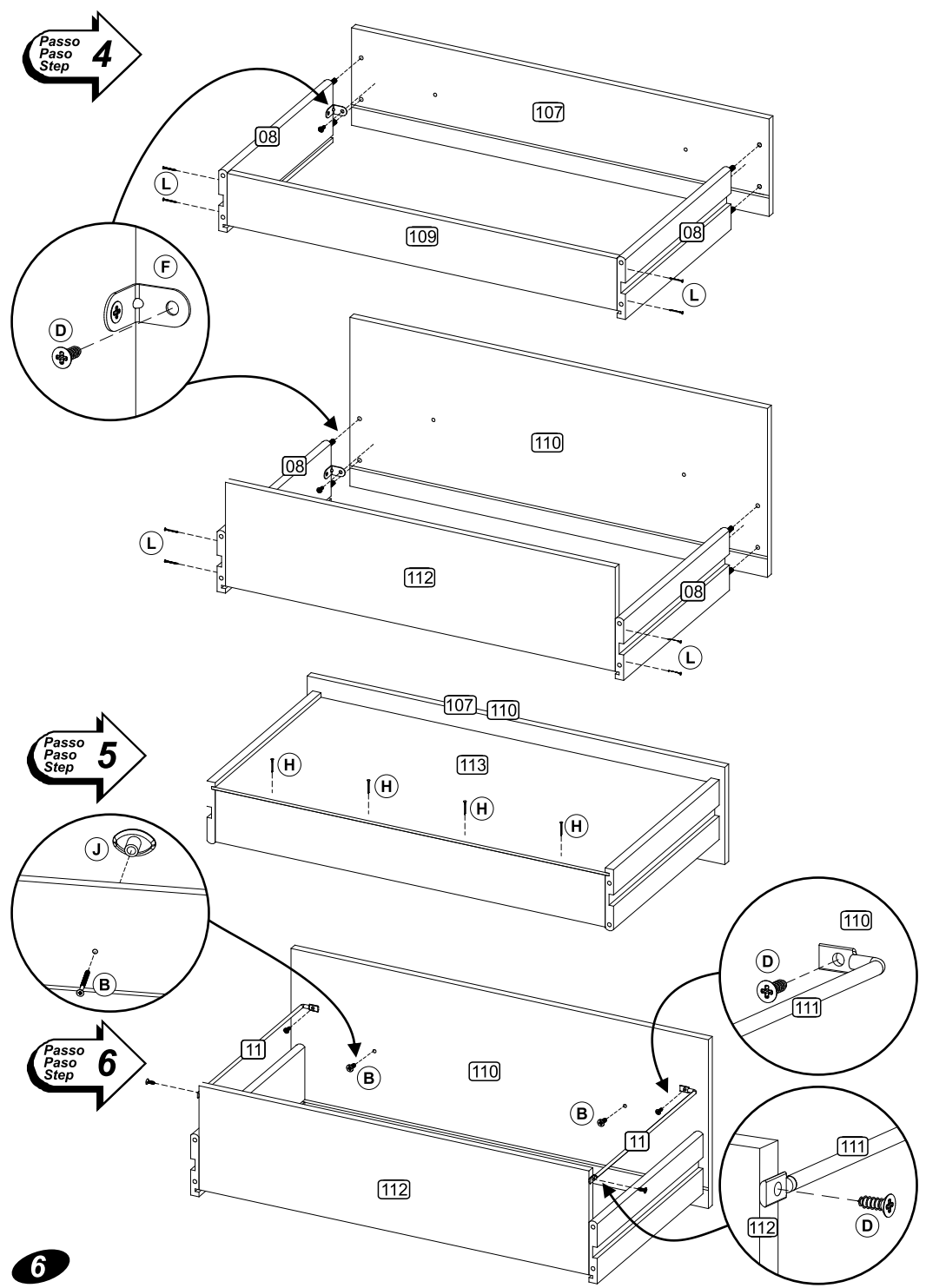
A			06
		4,0 x 45	
B			08
		4,0 x 25	
C		Tampa adesiva	06
D			24
		3,5 x 10	
E		6 x 30mm	24
F			10
G			01
H		10 x 10 USAR P/ FUNDO GAVETA USAR EN EL FONDO DEL CAJÓN USE IN THE DRAWER BOTTON	40
I			04
J			08
K			08
L		13 x 15 USAR P/ COSTA GAVETA USAR EN EL TRASERO DEL CAJÓN USE IN THE BACK DRAWER	16

Passo
Paso
Step
7



Passo
Paso
Step
8

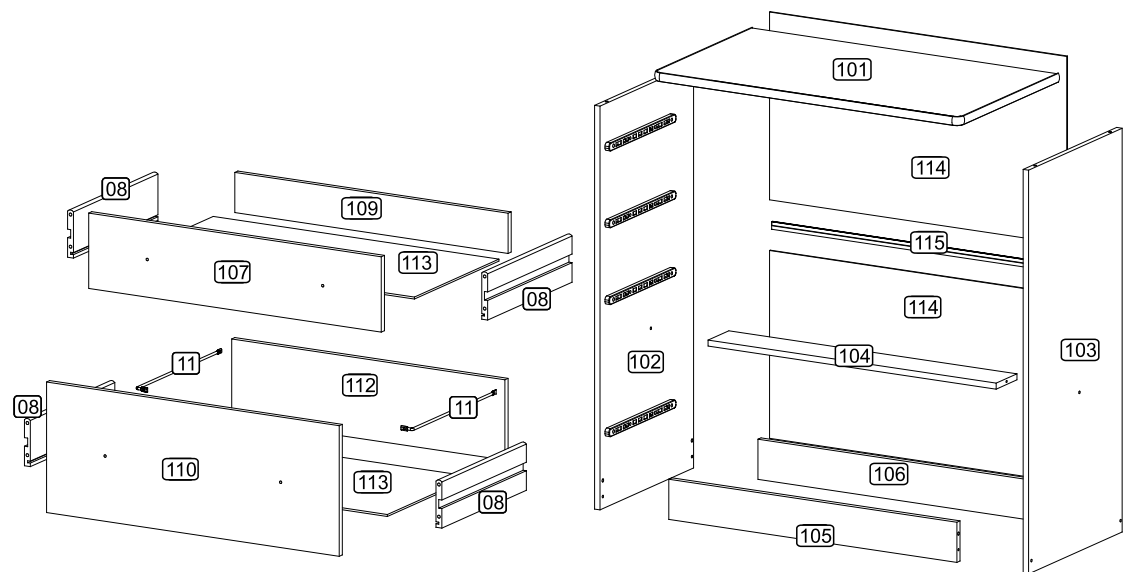




Senhor montador!
 Informamos que a numeração das peças encontra-se no topo das mesmas conforme desenho acima.

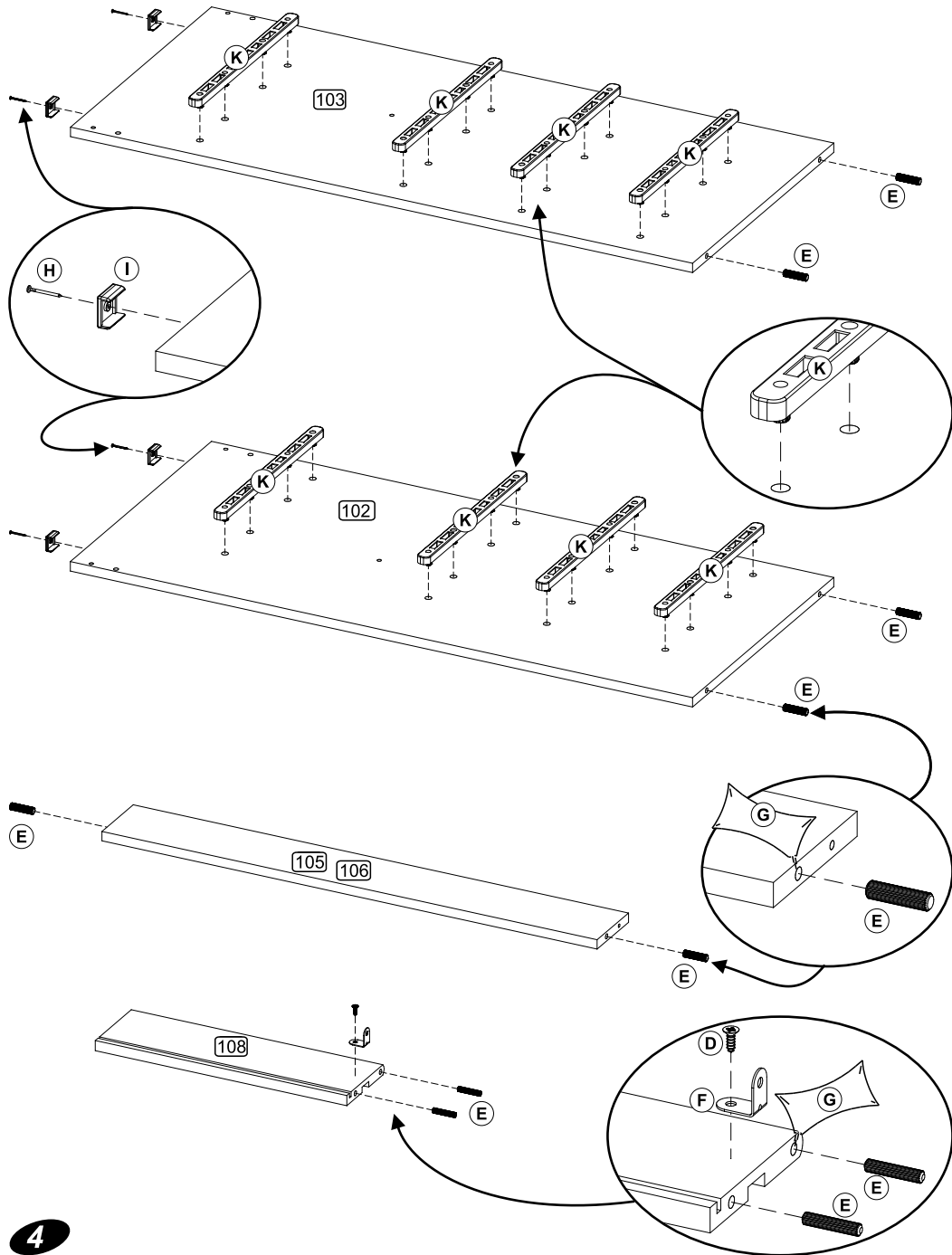
Señor Armador!
 Les informamos que la numeración de las piezas encuentranse arriba de las mismas, de acuerdo al modelo arriba.

Dear Assembler!
 We inform you that the number of each piece is located on the top of it, according to the model shown above.

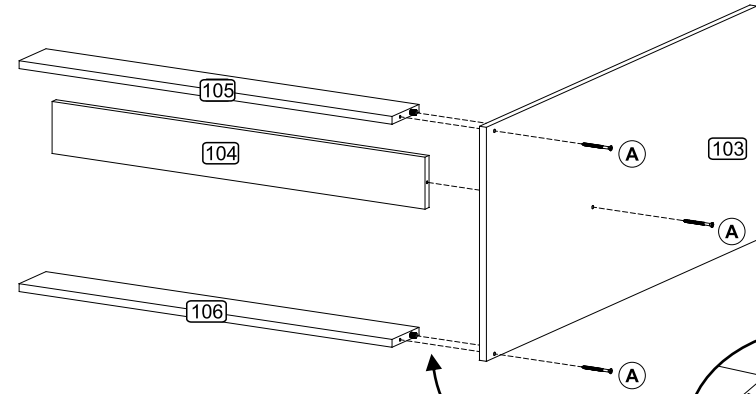


POR	LISTA DE PEÇAS DESCRIÇÃO	ESP	LISTA DE PIEZAS DENOMINACIÓN	ENG	PART LIST DESCRIPTION
Nº.		Nº.		Nº.	
101	Tampo	101	Tapa	101	Top
102	Lateral esquerda	102	Costado Izquierdo	102	Left side
103	Lateral direita	103	Costado Derecho	103	Right Side
104	Travessa	104	Traviesa	104	Rail
105	Rodapé AZUL/ROSA	105	Zócalo AZUL / ROSA	105	Skirt BLUE/PINK
106	Rodapé BRANCO/LILAS	106	Zócalo Trasero BLANCO/LILA	106	Back skirt WHITE/PURPLE
107	Frente gaveta	107	Frente Cajón	107	Drawer front
08	Lateral gaveta	08	Costado Cajón	08	Drawer Side
109	Costa Gaveta	109	Trasero Cajón	109	Drawer Botton
110	Frente gaveta maior	110	Frente Cajón Mayor	110	Large Drawer front
11	Suporte de Gaveta	11	Suporte del Cajón	11	Drawer Support
112	Costa gaveta maior	112	Trasero cajon mayor	112	Large Drawer Botton
113	Fundo gaveta	113	Fondo Cajón	113	Drawer panel back
114	Costa	114	Trasero	114	Panel back
115	Perfil	115	Perfil "I"	115	"I" Profile

**PrÉ MONTAGEM
PRÉ-ARMADO
PRÉ-ASSEMBLY**



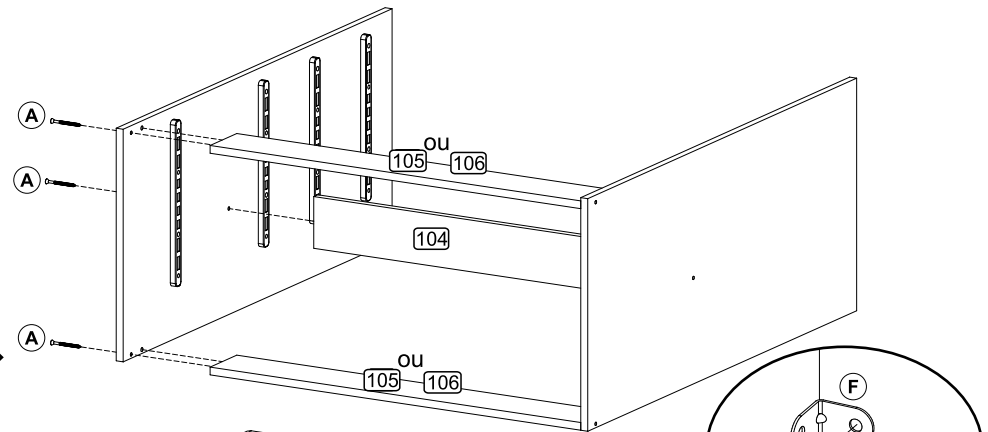
**Passo
Paso
Step** 1



**Passo
Paso
Step** 2



Senhor montador!
Nessa etapa da montagem verifique com o cliente qual a opção de cor que o mesmo deseja AZUL, ROSA ou BRANCO, somente depois prosiga a montagem.



**Passo
Paso
Step** 3

