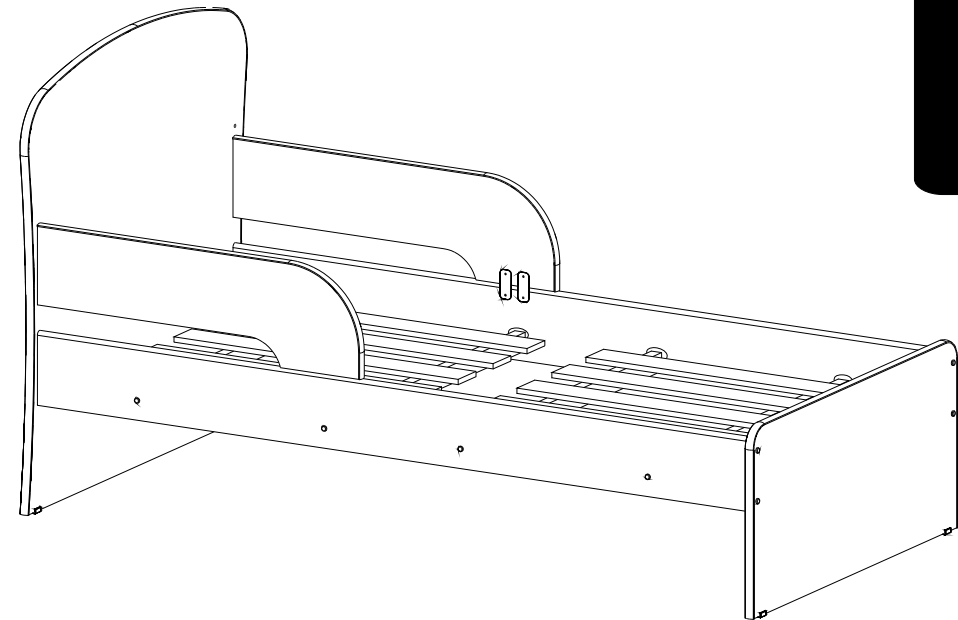


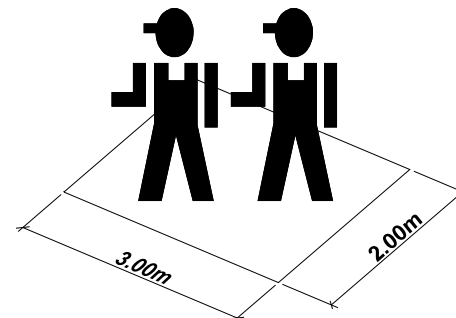
**INSTRUÇÕES DE MONTAGEM
INSTRUCCIONES DE ARMADO
ASSEMBLY INSTRUCTIONS**

REF.: 6070




MULTIMÓVEIS
baby


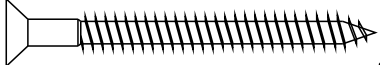



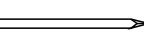


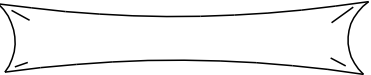



Rua Carlos Dreher Neto, 1918, Fone: (54) 2102 4000, FAX: (54) 2102 4050
CEP 95700-000 - BENTO GONÇALVES - RS - BRASIL
CNPJ: 00.349.443/0001-92
e-mail: multimoveis@multimoveis.com / site: www.multimoveis.com



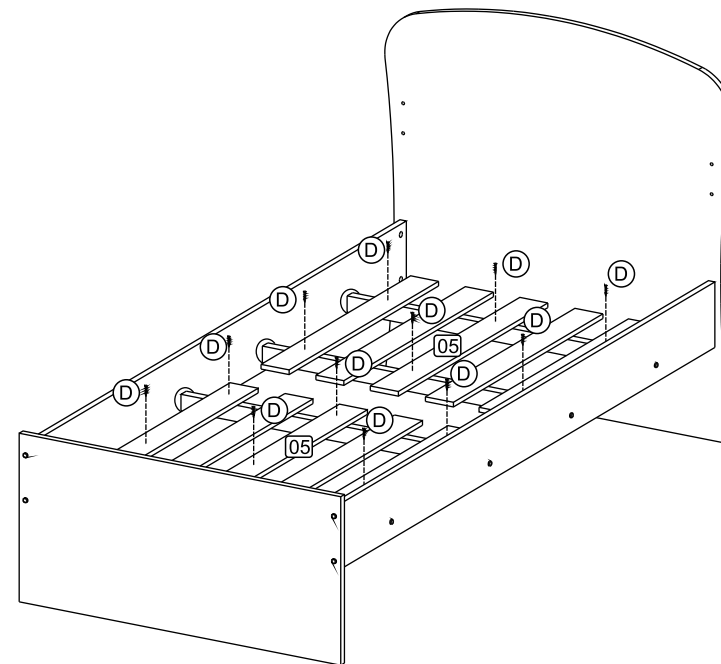
**FERRAMENTAS NECESSÁRIAS
HERRAMIENTAS NECESARIAS
TOOLS NECESSARY**



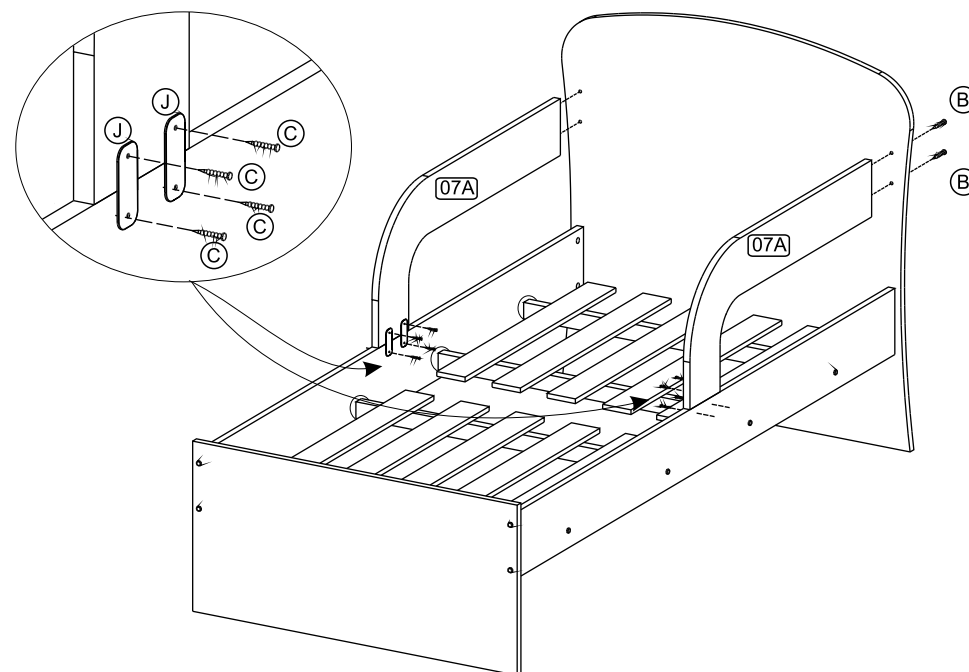
LISTA DE FERRAGENS / LISTA DE MATERIALES / HARDWARE LIST

B			20
C			08
D			16
E			08
F			04
H			01
I			04
J			04
K			12

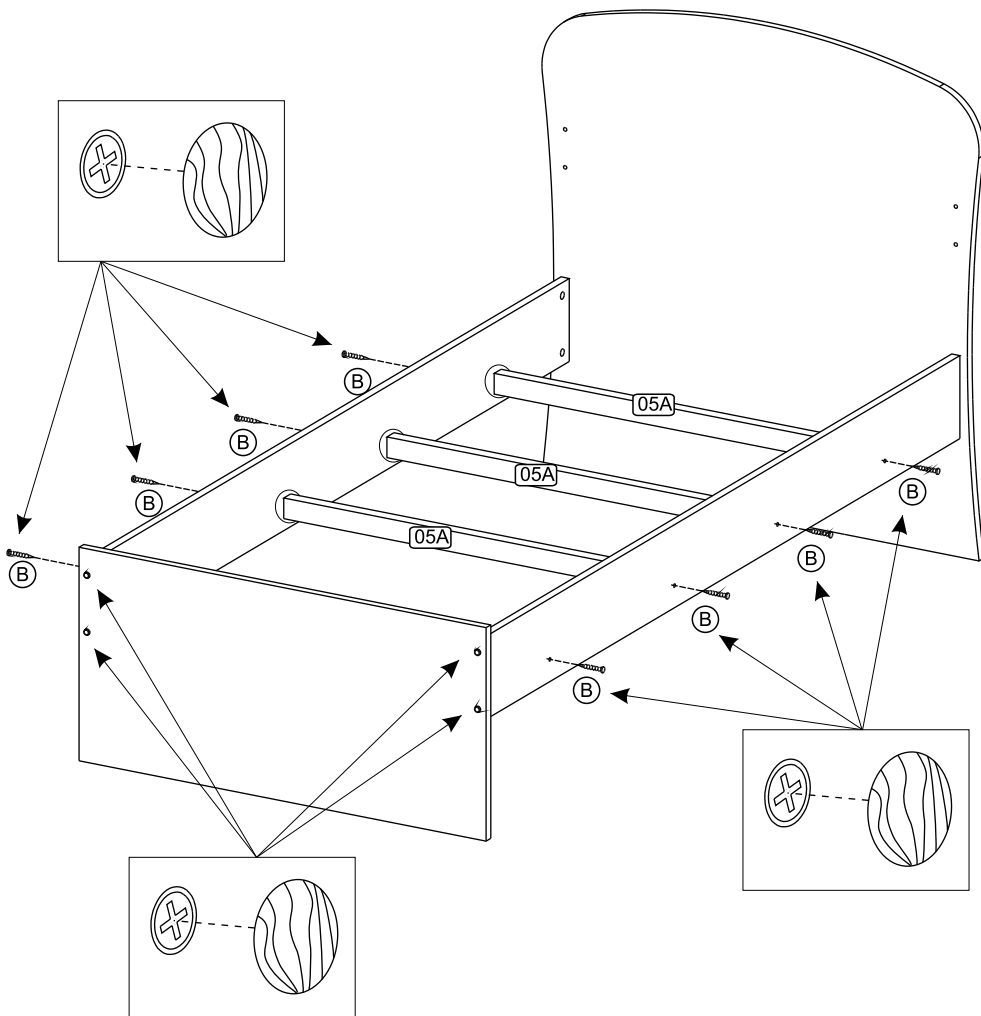
Passo
Paso
Step **3**


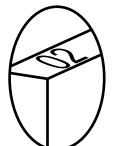


Passo
Paso
Step **4**



Passo
Paso
Step **2**

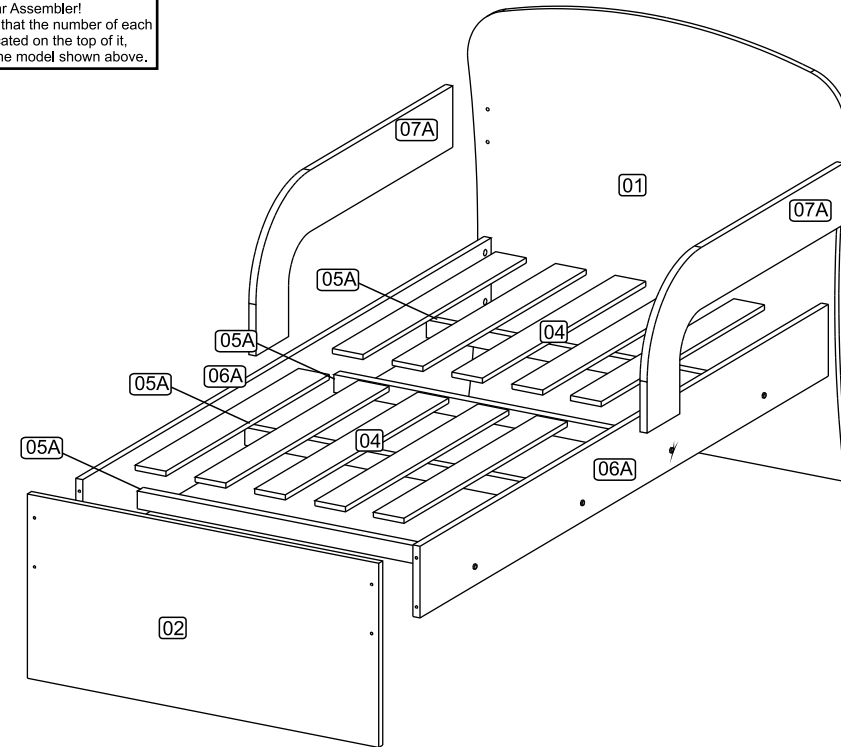


Senhor montador!
Informamos que a numeração das peças encontra-se no topo das mesmas conforme desenho acima.

Señor Armador!
Les informamos que la numeración de las piezas encuentranse arriba de las mismas, de acuerdo al modelo arriba.

Dear Assembler!
We inform you that the number of each piece is located on the top of it, according to the model shown above.



POR LISTA DE PEÇAS
Nº. DENOMINAÇÃO

- 01 - Cabeceira
- 02 - Peseira
- 04 - Lastro
- 05A - Suporte de Lastro
- 06A - Barra de Cama
- 07A - Barra de Protecção

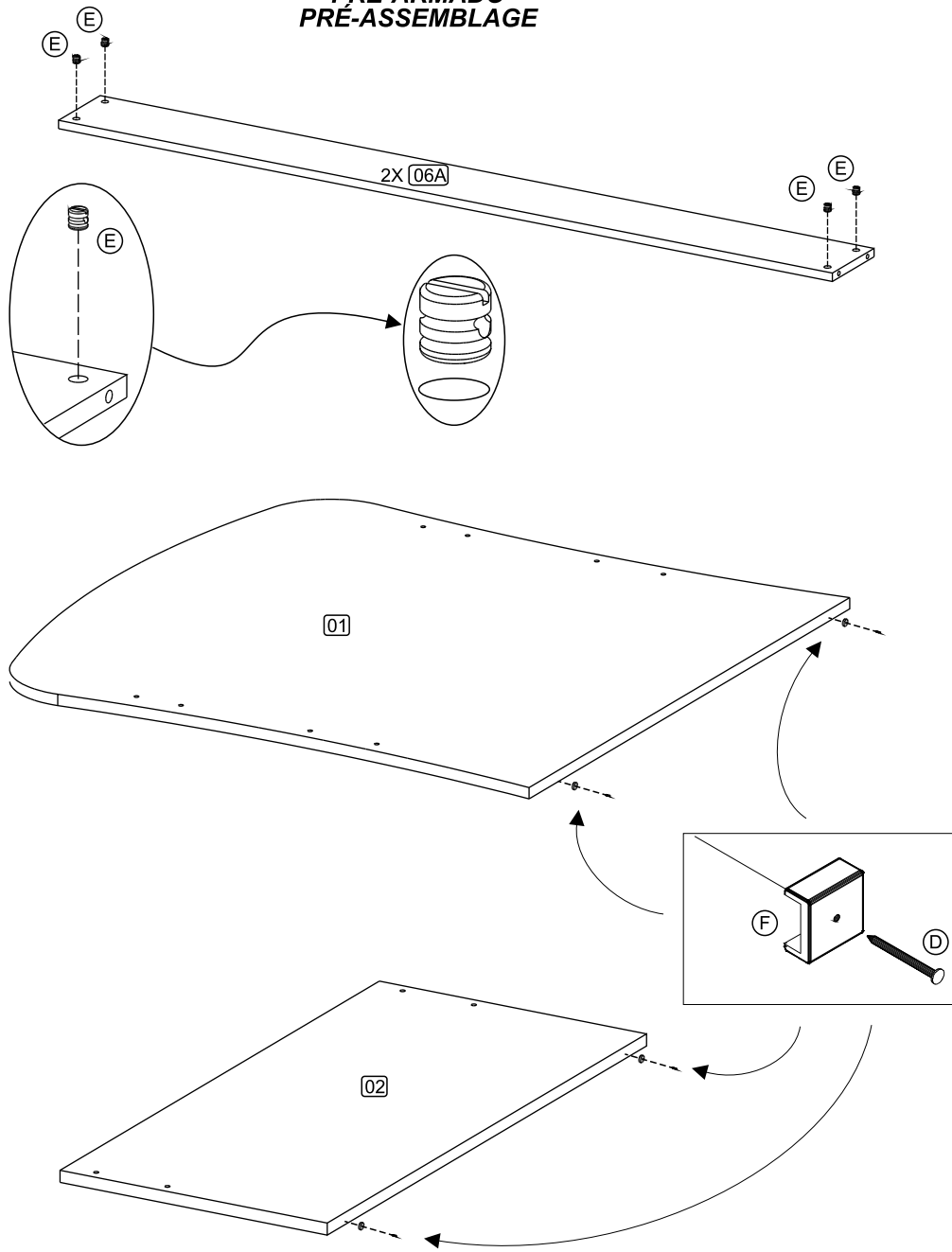
ESP LISTA DE PEÇAS
Nº. DENOMINAÇÃO

- 01 - Espaldar
- 02 - Piesera
- 04 - Parrilla
- 05A - Suporte de la Parrilla
- 06A - Barra de Cama
- 07A - Barra de Protección

ENG LISTA DE PEÇAS
Nº. DENOMINAÇÃO

- 01 - Headboard
- 02 - Footboard
- 04 - Mattress Support
- 05A - Rail Mattress Support
- 06A - Side Bar
- 07A - Protection on Bar

PRÉ-MONTAGEM
 PRÉ-ARMADO
 PRÉ-ASSEMBLAGE



Passo
 Paso
 Step

1

