

Arrozeira Perfecta

Estimado Cliente,

Agradecemos por ter decidido pela compra de um eletrodomestico MALLORY.

A tecnologia, desenho e funcionalidade, além do rigoroso controle de qualidade o que são submetidos nossos produtos, irão garantir-lhe grande satisfação durante muito tempo.

A MALLORY participa ativamente na preservação do meio ambiente e informa que os materiais utilizados nos embalagens são recicláveis. Se desejar descartá-los poderá utilizar os coletores públicos destinados para cada tipo de material.

Importante - Leia com atenção antes de usar o produto.

— Este aparelho foi projetado para uso exclusivo doméstico.

— Antes de plugar o produto no tomado, verifique se a tensão do rede elétrica é compatível com a tensão que está marcada na base inferior do aparelho: 127V ou 220V.

Identificação das partes

1- Botão de abertura da tampa	2- Válvula de saída do vapor	3- Tampa
4- Alça da tampa	5- trava de segurança	6- Reservatório de água da tampa
7- Corpo	8- Recipiente / cuba interna antiodorante removível	8.1 - Níveis internos de líquidos
9- Botão de cozimento: Funções cozinhar e aquecer	10- Luz piloto indicador de cozimento	11- Luz Piloto indicador de aquec.
12- Cabo de força	13- Suporte para colher	14- Colher plástica
15- Medidor (Copo)	16- Bandeja para cozinhar a vapor (Perfecta 10)	

PREPARAÇÃO PARA USO

A sua panela elétrica de arroz é muito simples de ser utilizada. Siga as seguintes instruções:

Retire o painel interno antiodorante (8) e a bandeja para cozinhar a vapor (16) do interior do corpo do aparelho.

Limpe a superfície antiodorante da panela e a bandeja para cozimento a vapor com um pano úmido e seque com pano seco antes recoloca-las.

-Ao colocá-las, encaixe primeira a cuba interna antiodorante (8) e logo após encaixe a bandeja para vapor (16) na panela interna antiodorante.

-Plugue o aparelho no tomado. Adicione água fria ou em temperatura ambiente na cuba interna antiodorante (8). Utilize o copo medidor (15) para avaliar neste nível.

-Adicione o arroz, utilizando o copo medidor (15) para garantir quantidades ideais de arroz de acordo com os medidos indicados.

Em seguida, coloque os demais ingredientes.

-Encaixe a bandeja para cozimento a vapor (16) na cuba interna antiodorante (8).

-Caso queira cozinhar legumes enquanto o arroz está sendo preparado, coloque os legumes na bandeja para cozimento a vapor (16). Feche a tampa (3) até acionar o travo (5) e em seguida acione o botão de cozimento (9). A luz indicadora de cozimento (10) acenderá enquanto o processo de cozimento estiver ocorrendo. Quando o arroz estiver pronto, a luz indicadora de cozimento (10) desligará e a luz indicadora de aquecimento acenderá (11), indicando que o processo de cozimento terminou e que o arroz já está pronto para ser servido.

OBSERVAÇÕES

Este mesmo processo pode indicar que o nível interno de água chegou ao mínimo esperado antes do tempo normal de cozimento. Se isso acontecer e o arroz não estiver no ponto desejado, adicione mais água.

Se não estiver seguindo uma de nossas receitas, adicione água de acordo com as graduações indicadas no interior da cuba antiodorante removível (8).

O lado direito indica a quantidade de copos medidores de arroz para cada quantidade de água. Por exemplo: Para cada 4 copos medidores de arroz deve-se acrescentar em média 400ml de água, de acordo com a marcação na panela.

Atenção: a quantidade de água a ser colocada não deve estar na altura da marcação, o marcação é apenas para lembrá-lo de quantos copos são necessários para a quantidade de água a ser utilizada no receita.

O tempo de cozimento do arroz branco tradicional varia de acordo com a quantidade de ingredientes inseridos no aparelho. Em média o tempo varia entre 18 a 25 minutos, aproximadamente.

Após término do processo de cozimento, o aparelho imediatamente inicia a operação de aquecimento, que mantém a temperatura do arroz adequado para o momento de servir. Após o alimento ficar pronto, sua Arrozeira Perfecta poderá ser levada à mesa.

Cuidado: Enquanto estiver cozinhando tenha cuidado ao abrir a tampa do painel elétrica para evitar queimaduras com o vapor quente.

Dica:

Se você preferir um arroz mais seco, você pode deixá-lo aquecendo por mais alguns minutos logo após que o a luz piloto indicadora de cozimento apagar (10).

Atenção:

Para cozinhar arroz integral a quantidade de água deverá ser maior. Observe as receitas para o preparo do arroz.

Não é possível refogar ou fritar alimentos em sua Perfecta.

Adicione sal e temperos ao arroz, conforme o desejado. Utilize a colher plástica (14) que vem com sua panela elétrica de arroz para misturar bem os ingredientes. Ajuste a cuba interna antiodorante (8) com os ingredientes dentro do aparelho. Se desejar cozinhar no vapor coloque a bandeja para cozinhar a vapor (16) sobre a cuba interna e adicione os legumes. Utilize apenas utensílios de plástico ou madeira na panela antiodorante. Limpe o reservatório de água da tampa a cada utilização.

Limpeza e manutenção

— Certifique-se de que o aparelho foi desligado da tomada e aguardar o produto esfriar antes de proceder a limpeza.

— Para desmontar, retire a colher plástica (14) do suporte para colher (13) e destrave a tampa (5). Retire a bandeja para cozinhar a vapor do produto (16). Em seguida remova cuidadosamente a cuba do painel interno antiodorante (8).

—Nunca utilize utensílios de metal afiados, já que a cuba está coberta com um material antiodorante e pode ser danificada com o contato.

— Limpe a base do painel antiodorante com um pano úmido ou uma esponja macia com água e detergente. Seque-os com um pano macio.

— Retire os peças desmontáveis e lave ou seque-as com água, sabão neutro e uma escova macia para a limpeza.

— Seque bem as peças: colher plástica (14), copo medidor (15) e bandeja para cozinhar a vapor (16) antes de guardá-las.

Restrições

— Este aparelho não se destina à utilização por pessoas (inclusive crianças) com capacidades físicas, sensoriais ou mentais reduzidas, ou por pessoas com falta de experiência e conhecimento a menos que tenham recebido instruções referentes à utilização do aparelho ou estejam sob a supervisão de uma pessoa responsável pelo sua segurança.

— Mantenha o produto em local seguro e fora do alcance de crianças, principalmente quando estiver em uso.

— Mantenha o aparelho longe do alcance de crianças

— Desligue o fio de tomada quando o aparelho não estiver em uso, quando estiver colocando ou retirando acessórios e antes de limpá-lo.

— Evite o contato com as partes internas do aparelho.

— Cuidado ao destravar e abrir a tampa. Utilize sempre a alça.

— Verifique se não há nenhum objeto dentro do recipiente antes de utilizá-lo.

— Não submerja e base do aparelho em água ou outro líquido, nem o submeter a fluxo de água (ex. sob torneira).

— Mantenha o aparelho fora do alcance de crianças. Em supervisão caso o aparelho estar sendo utilizado perto de crianças.

— Nunca deixe o aparelho ligado sem a sua supervisão.

— Não tracione o cordão com plagues do aparelho.

— Não tente transportar o aparelho sustentando-o pelo cordão.

— Para desplugar de tomada, puxe pelo plugue e nunca pelo cordão.

IMPORTANTE: Este aparelho eletroeletrônico está sendo comercializado com o Plugue Padrão Brasileiro, estabelecido pelo ABNT e regulamentado pelo Inmetro, proporcionando maior segurança para o usuário e para as instalações elétricas.

Anomalias e reparação

Em caso de avaria no cabo plugue (ou cabo de força), não tente substituir o mesmo. Leve o aparelho a um Serviço de Assistência Técnica Autorizada Mallory, visto que pode existir perigo. Deve-se fazer a mesma coisa, em caso de qualquer outra anomalia.

Recomendações Especiais

— A Mallory não se responsabiliza por falhas decorrentes da má interpretação dos textos do manual. Havendo necessidade de maiores esclarecimentos, não deixe de consultar nosso serviço de informação ou Assistência Técnica.

— Guarde este manual em lugar seguro e consulte-o sempre que necessário.

Termo de Garantia

Prazo e concessão da garantia para produtos comercializados no Brasil

1. Este produto é garantido pela Mallory, pelo prazo total de um ano (*), a contar da data da nota fiscal de compra pelo primeiro consumidor, contra eventuais defeitos decorrentes da fabricação ou peças que o formam impróprio ao uso regular, desde que observadas as condições aqui especificadas.

(*) Já incluso neste tempo o prazo determinado legalmente pelo Código de Defesa do Consumidor mais a garantia adicional oferecida pela Mallory

2. A nota fiscal de compra deste produto é parte integrante da presente garantia, devendo ser apresentado pelo consumidor a sua primeira via, no caso do uso da garantia. Se o consumidor transferir a propriedade deste produto, a garantia ficará também transferida, sendo sempre contada a partir da data de emissão da nota fiscal da primeira aquisição do produto.

3. Os consertos em garantia somente poderão ser efetuados por um posto de assistência técnica devidamente autorizado pela Mallory.

4. Ao despesa de transporte do produto até o posto autorizado mais próximo não é responsabilidade do consumidor (inclusive em localidades onde não existam postos autorizados).

5. A Mallory é responsável pela definição das peças e reparos necessários para a solução do problema.

6. Durante a garantia, os reparos necessários, de acordo com a avaliação da Mallory, não terão custos para o consumidor.

Exclusão da garantia

A garantia não abrange os casos de:

1. Danos sofridos pelo produto, ou seus acessórios (peças plásticas, metálicas e vidro), em consequência de acidentes, mau uso ou incorreto ou em desacordo com as recomendações do seu manual.

2. Problemas com o fio de alimentação causados por falha de observação às instruções de segurança.

3. Produto que tenha sido aberto, examinado, alterado ou consertado por pessoas ou oficinas não autorizadas, ou se qualquer peça, parte ou componente do mesmo estiver faltando ou fosse caracterizada como não original.

4. Produtos que foram danificados por uso industrial, comercial ou não doméstico em geral, ou por mau uso doméstico, estando excluídos da garantia.

5. Produto que tenha sido ligado em uma voltagem diferente da especificada no mesmo.

6. Se o número de série e/ou características que identificam ao produto estiverem alterados ou manipulados de alguma forma.

7. Por casos fortuitos ou de força maior, bem como aqueles causados por agentes da natureza.

RECEITAS

Arroz Branco

Porção: Serve 4 pessoas

Ingredientes:

2 medidas de arroz branco (160ml) / 4 medidas de água (320ml) / ½ cebola média picada

2 dentes de alho picados / Sal a gosto

Modo de preparo:

1. Lave bem o arroz e deixe escorrer.

2. Coloque o arroz, a água, a cebola, o alho e o sal a gosto na cuba da panela elétrica.

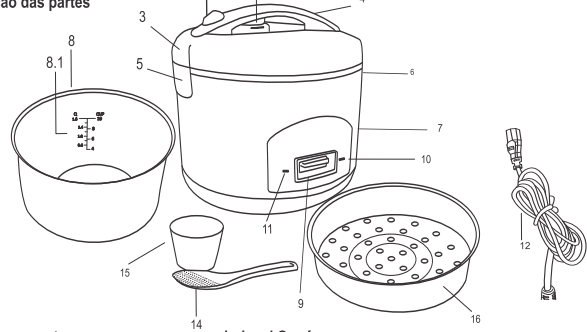
3. Feche a panela elétrica e selecione a opção cozinhar.

4. Quando o arroz estiver pronto, a panela passará automaticamente para a função "aquecer".

Obs.: Para um melhor resultado deseie o arroz aquecendo por 5 a 10 minutos.

Obs.2: Na Perfecta 6, visando evitar o transbordamento, durante o preparo de 6 medidas de arroz devemos utilizar no máximo 9 medidas de água. Não desprezando a graduação da unidade medidora (Item 15- copo).

Indicação das partes



* Presente apenas no modelo 10 xicaras.

Relação de Postos Autorizados

Visite nosso site:

www.mallory.com.br

ou ligue para

0800 7040848

MALLORY

Importante: Para voltar o pagamento basta emitar o CEP (código de endereçamento postal).

CESE IND. E COM. DE ELETRODOMESTICOS LTDA.

Av. Com. Avulso Chaves de Mota, 3.599 Sap B - Cote

Maranguape - Ceará - Brasil

C.N.P.J. 06.153.262/0010-58

REV03-250614

MALLORY



Arrozeira
Arrocera

Perfecta