

## Multiprocessador BEST PRO



**Estimado Cliente,**  
Agradecemos por ter decidido pela compra de um produto MALLORY. A tecnologia, desenho e funcionalidade, além do rigoroso controle de qualidade a que são submetidos nossos produtos, irão garantir-lhe grande satisfação durante muito tempo. A MALLORY participa ativamente na preservação do meio ambiente e informa que os materiais utilizados nas embalagens são recicláveis. Se desejar descartá-los poderá utilizar os coletores públicos destinados para cada tipo de material.

**Importante** - Leia com atenção antes de usar o produto.  
• **Atenção:** Este aparelho foi projetado para uso exclusivo doméstico.  
• Antes de plugar o aparelho na tomada, verifique se a tensão da rede elétrica é compatível com a tensão que está marcada no aparelho: 127V ou 220V.

### Identificações das partes (FIG. 1)

#### Função processador

#### Instruções de uso

- Mantenha o aparelho em local seco e na posição horizontal.
- Encaixe a jarra do processador na base, girando-a no sentido horário até travar.
- Encaixe a "lâmina do processador".
- Cuidado: as lâminas utilizadas nesse aparelho são extremamente afiadas e requerem atenção no manuseio.**
- Coloque a tampa do processador, encaixando a guia da tampa e a trava de segurança no sentido horário até travar.
- Atenção:** o processador é dotado de trava de segurança, só funciona se estiver travada.
- Selecione o botão TURBO ou velocidade 1 para função desejada para iniciar o processo. Só então coloque o alimento a ser processado, em pedaços pequenos dentro da jarra, bata até que se obtenha o resultado desejado.
- Você pode utilizar o bocal para adicionar os alimentos à jarra, sejam eles líquidos ou sólidos.
- Verifique se a lâmina do processador parou por completo, então retire a tampa do processador.
- Retire a lâmina do processador, puxando pelo eixo de plástico.
- Retire o alimento processado, esvaziando a jarra.
- Ao finalizar a utilização do aparelho, desligue-o da tomada.

**Dicas de uso**  
• A lâmina do processador pode ser utilizada para picar, moer ou triturar alimentos como: vegetais, frutas, queijos, carnes, etc.  
• Corte os alimentos antes de introduzi-los no aparelho em pedaços de aproximadamente 3 cm x 3 cm x 3 cm.  
• As porções devem estar de acordo com o tipo de alimento a ser processado. Quantidades maiores devem ser processadas em pequenas porções de cada vez.  
• Não utilize a lâmina para picar alimentos muito duros, como grãos e cubos de gelo, pois

estes podem diminuir a afiação das lâminas e danificar a jarra.  
• Escorra bem os alimentos antes de processá-los.  
• A jarra e a lâmina do processador devem estar secas ao ralar queijos duros, como por exemplo, o queijo parmesão.  
• Nunca utilize a função TURBO por mais de um minuto sem parar.  
• Se durante o processamento, algum alimento travar o funcionamento das lâminas, desligue o aparelho, retire a tampa do processador, desconecte o plugue da tomada retire o alimento da lâmina ou das paredes da jarra com a ajuda de uma espátula plástica ou de madeira e reinicie o processamento.  
• Deixe ingredientes quentes esfriarem antes de processá-los.

#### Limpeza e manutenção

- Desligue o aparelho da tomada antes de qualquer operação de limpeza.
- Antes da primeira utilização, lave a jarra do processador e os acessórios com esponja e sabão neutro.
- Não utilize produtos abrasivos que possam danificar a parte elétrica e/ou danificar a aparência do mesmo.
- Cuidado:** as lâminas utilizadas nesse aparelho são extremamente afiadas e requerem atenção no manuseio.
- Limpe a base com um pano úmido. Nunca coloque sob a torneira, nem mergulhe na água.
- Lave a jarra do processador, os acessórios com esponja e sabão neutro após a utilização.
- A jarra, a tampa da jarra, o empurrador/dosador e os acessórios desmontados, podem ser lavados na máquina de lavar louças.
- Após a limpeza, encaixe todos os acessórios no suporte de acessórios, tampe a jarra do processador e guarde o aparelho em um local seco.
- Utilize óleo de cozinha para tirar manchas do seu aparelho. Aplique em pequena quantidade com pano seco e macio.

#### Restrições e advertência

- Não utilize o aparelho com plugue ou cabo danificado ou se o aparelho não estiver funcionando corretamente. Encaminhe o aparelho para a Assistência Técnica Autorizada Mallory mais próxima, para ser examinado e se necessário ajustado.
- Para proteção contra choque elétrico, não coloque o plugue ou o aparelho em contato com a água ou outro líquido.
- Mantenha o aparelho longe do alcance de crianças.
- O uso de acessórios que não sejam originais do aparelho não é recomendado pelo fabricante, pois pode causar ferimentos, queimaduras, choque elétrico ou acidentes domésticos.
- Não deixe o cabo pendurado na borda da mesa ou do balcão de sua cozinha, nem o deixe encostar em superfícies quentes.
- Limpe todas as peças que estarão em contato com os alimentos. Não deixe o aparelho funcionando sem supervisão.
- Não utilize esse aparelho para outros propósitos que não sejam os indicados neste manual.
- Não coloque o aparelho em contato com água ou sobre superfícies empoçadas.
- Nunca tente transportar o aparelho sustentando-o pelo cabo.

- Este aparelho não se destina a utilização por pessoas (inclusive crianças) com capacidades físicas, sensoriais ou mentais reduzidas ou por pessoas com falta de experiência e conhecimento a menos que tenham recebido instruções referentes à utilização do aparelho ou estejam sob a supervisão de uma pessoa responsável pela sua segurança.
- Recomende-se que as crianças sejam vigiadas para assegurar que elas não estejam brincando com o aparelho.
- O manuseio deste aparelho deve se dar com ATENÇÃO, seu uso de forma indevida ou qualquer outra utilização não descrita neste manual de instruções pode acarretar acidentes e lesões ao usuário.
- Antes de remover a tigela, certificar-se que o produto está desligado. O produto possui lâminas extremamente afiadas é necessário muito cuidado durante o esvaziamento e limpeza do produto.
- Antes de remover a tigela do corpo do produto, verifique se o mesmo está desligado.
- O processador deve ser utilizado em rajadas de no máximo 10 segundos, NUNCA de forma contínua.
- Para desligar da tomada, puxe pelo plugue e nunca pelo cabo.
- Verifique sempre se a jarra e a tampa do processador foram encaixados corretamente (possuem trava de segurança).
- Nunca mergulhe a base em água ou em qualquer outro líquido, nem enxágue sob torneira.
- Use apenas um pano úmido para limpá-la.
- As lâminas utilizadas nesse aparelho são extremamente afiadas e requerem atenção no manuseio.
- Verifique se não há nenhum objeto dentro da jarra do processador antes de utilizá-lo.
- Não coloque nenhum tipo de material dentro do aparelho como: papel, plástico etc, mesmo quando este não estiver sendo usado.
- Ao finalizar a utilização do aparelho, desligue-o da tomada.

#### Anomalias e reparação

Caso o conteúdo de alimentação estiver danificado, somente deve ser substituído pelo fabricante, agente autorizado ou pessoa qualificada, a fim de evitar riscos. Não tente substituir você, leve o aparelho a um Serviço de Assistência Técnica Autorizada Mallory. Deve-se fazer a mesma coisa em caso de qualquer outra anomalia.

**IMPORTANTE:** Este aparelho eletroeletrônico está sendo comercializado com o Plugue Padrão Brasileiro, estabelecido pela ABNT e regulamentado pelo Inmetro, propiciando maior segurança para o usuário e para as instalações elétricas

#### Recomendações especiais

—A Mallory não se responsabiliza por falhas decorrentes da má interpretação dos textos do manual. Havendo necessidade de maiores esclarecimentos, não deixe de consultar nosso serviço de informação ou Assistência Técnica.

—Guarde este manual em lugar seguro e consulte-os sempre que necessário.

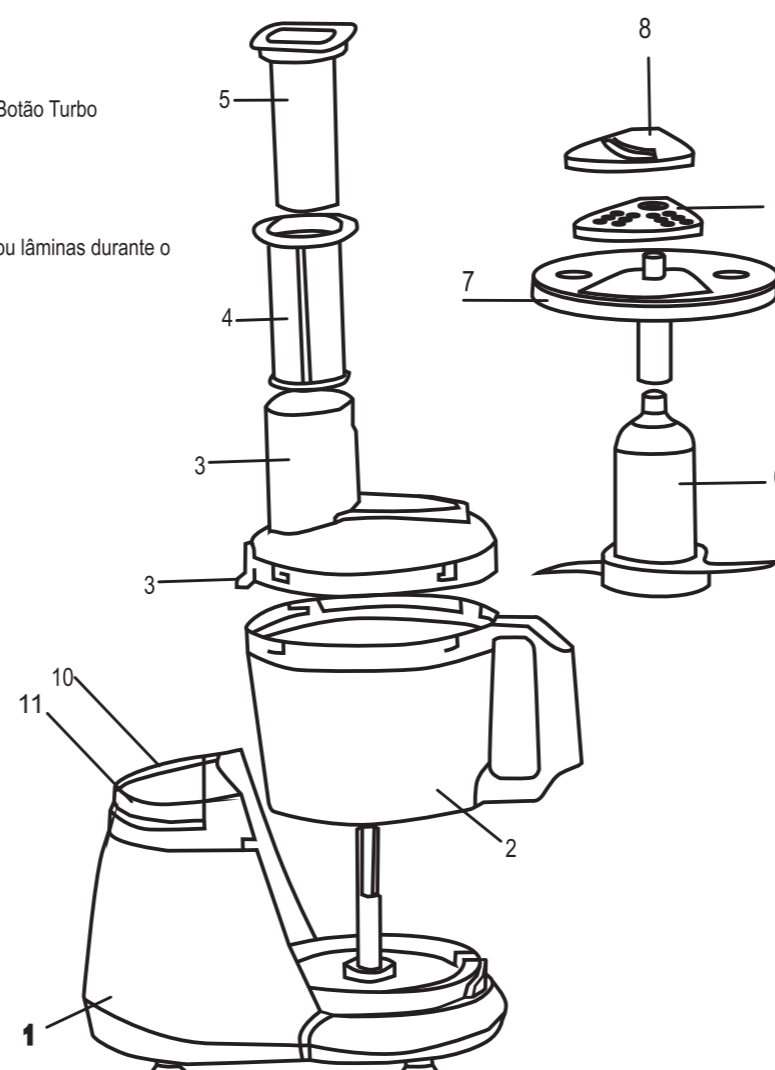
Fig. 1

- |                          |                            |                  |
|--------------------------|----------------------------|------------------|
| 1 - Base                 | 6 - Lâminas do Processador | 11 - Botão Turbo |
| 2 - Jarra do Processador | 7 - Suporte do disco       |                  |
| 3 - Bocal                | 8 - Lâmina para fatiar     |                  |
| 4 - Empurrador Maior     | 9 - Lâmina para ralar      |                  |
| 5 - Empurrador Menor     | 10 - Botão velocidade 1    |                  |

**Pião / Empurrador:** Usar para empurrar os alimentos contra os discos ou lâminas durante o processamento, nunca utilizar os dedos para empurrar o alimento.

**Ralador:** Usado para picar verduras ou moer queijos duros.

**Fatiador:** Usado para fatiar batatas, cenouras e alimentos semelhantes.



Relação de Postos Autorizados  
Visite nosso site:

[www.mallory.com.br](http://www.mallory.com.br)

ou ligue para



Importante: Para facilitar o atendimento tenha em mãos o CEP (código de endereçamento postal)



Multiprocessador

Best Pro

CESE IND. E COM. DE ELETRODOMÉSTICOS LTDA  
Rua Seneca, 148 - Vila Maria, Fátima, 42  
Outra Bandeira - Marangápolis  
Cidade - Brasil  
C.N.P.J. 00.152.929/0001-67

REV01-070714

