

Dicas de Conservação / Maintenance Tips / Dicas para Conservación

*Para limpar ou tirar manchas, utilize uma flanela umedecida em solução de água e álcool, na mesma proporção. *Evite exposição ao sol.

**To clean or remove stains, use a piece of flannel dampened with a water and alcohol solution, in the same proportion. *Avoid direct sunlight.*

*Para limpar o sacar manchas, utilize uma flanela humedecida em solução de água e álcool, na mesma proporção. *Evite la exposición directa al sol.

TERMO DE GARANTIA / RENUNCIA DE GARANTÍA / DISCLAIMER OF WARRANTY

Poliman Indústria e Comércio de Móveis Ltda., garante este produto (peças e mão de obra, por defeitos de fabricação), pelo **prazo de seis meses** a partir da data de emissão da nota fiscal de venda do produto ao consumidor.

La Poliman Indústria e Comércio de Móveis Ltda., garantiza que este producto (piezas y mano de obra por defectos de fabricación), por un período de seis meses a partir de la fecha de emisión de la factura de venta del producto al consumidor.

The Poliman Indústria e Comércio de Móveis Ltda., warrants this product (parts and labor for manufacturing defects), for a period of six months from the date of issuance of bill of sale of the product to the consumer.

DADOS INDISPENSÁVEIS PARA VALIDADEZ DESTA GARANTIA. LOS DATOS ESENCIALES PARA LA VALIDADEZ DE ESTA GARANTÍA. DATA ESSENTIAL FOR VALIDITY OF THIS GUARANTEE.

1) Apresentar este certificado de garantia acompanhado do recibo de compra do local de aquisição do produto.

1) Para presentar este certificado de garantia junto con el recibo de compra desde el lugar de compra.

1) To present this guarantee certificate together with the sales receipt from the place of purchase.

2) Esta garantia perderá sua validade mesmo dentro do prazo acima estipulado se:

2) This warranty will sustain valid even within the time stipulated above if:

2) Esta garantía será válida incluso sostener en el tiempo estipulado, si:

O produto apresentar danos por maus tratos, acidente, uso diferente do indicado ou uso em condições ambientais deficientes (contato direto com água, fogo, etc.);

El producto está dañado por el abuso, accidente, mal uso o uso diferente al indicado en las malas condiciones ambientales (contacto directo con agua, fuego, etc.);

The product is damaged by abuse, accident, misuse or use other than that indicated in poorenvironmental conditions (direct contact with water, fire, etc.).

Os vidros e espelhos quebrarem ou trincarem após a entrega e montagem dos produtos;

The windows and mirrors trincarem break or after the delivery and assembly of products;

Las ventanas y los espejos trincarem descanso o después de la entrega y montaje de productos;

Quando o produto não for montado por profissionais devidamente treinados pelo revendedor;

Quando el producto no está instalado por profesionales capacitados por el concesionario;

When the product is not installed by professionals trained by the dealer;

Dobradiças, corredeiras e puxadores somente terão sua garantia quando apresentarem defeitos de fabricação.

Bisagras, controles y deslizadores sólo tienen la garantía por defectos de fabricación.

Hinges, knobs and sliders only have your warranty if defective manufacturing.

3) Todo e qualquer produto com avarias deverá ser feito vistoria por parte do técnico autorizado pelo revendedor e indústria. Em hipótese alguma será realizada a troca total do produto.

3) Cualquier producto con daños debe ser realizado por la inspección técnica por el distribuidor autorizado y la industria.

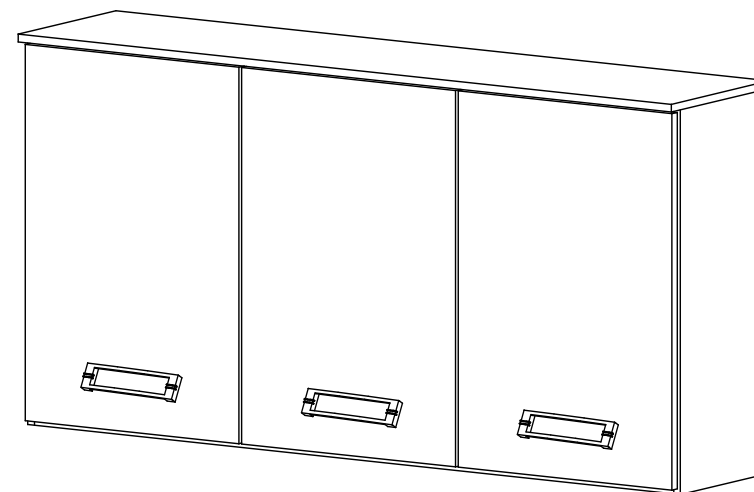
En ningún caso se llevará a cabo el intercambio del producto.

3) Any product with damage should be done by the technical inspection by authorized dealer and industry.

In no event will be held the exchange of the product.

armário TRIPLÓ (avulso)

INSTRUÇÕES DE MONTAGEM
ASSEMBLING INSTRUCTIONS
INSTRUCCIONES DE MONTAJE



502.8 - Branco/Amendoa/Rovere

503.8 - Branco/Rovere/Amendoa

504.8 - Branco/Teca/Preto

505.8 - Branco/Preto

506.8 - Branco/Cinza/Preto

509.8 - Branco/Branco

Altura / Alto / Height - 0,610mm














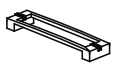

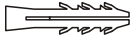


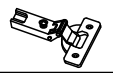



Profundidade / Profundidad / Depth - 0,270mm

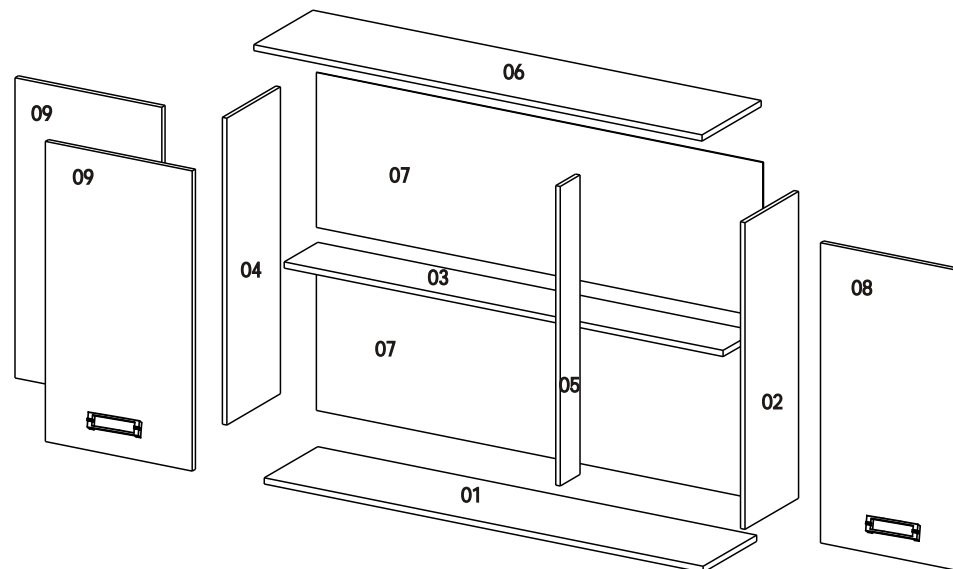
Largura / Ancho / Width - 1,200mm

Peso Líquido / Peso Neto / Net Weight - 18,400kg

Volume / Volumen - 01

FERRAGENS / HARDWARE LIST / LISTA DE MATERIALES

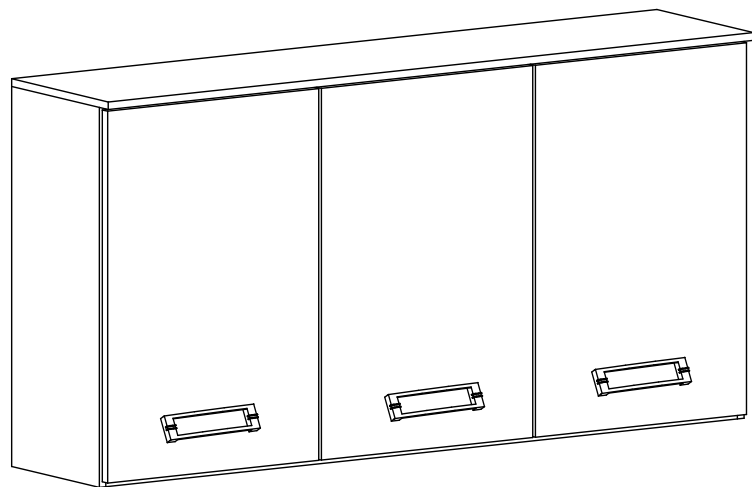
A			02
		Parafuso / Tornillo / Screw - 5,5 x 50mm	
B			10
		Parafuso / Tornillo / Screw - 4,5 x 40mm	
C			07
		Parafuso / Tornillo / Screw - 3,5 x 25mm	
D			30
		Parafuso / Tornillo / Screw - 4,0 x 14mm	
E			40
		Prego / Clavo / Nail - 10 x 10	
F			14
		Cavilha / Tarugo / Dowel - 8x30mm	
G		Junção fundo / Unión fondo Joints	10
H		Puxador Verona / Manijas / Handles	03
I		Suporte fixador "L" / Esquenera Corner	02
J		Bucha Plástica 8mm	02
K		Cantoneira / Esquenera Corner - 18 x 18	01
L		Calço / Suporte para bisagra / Clock	06
M		Dobradiça / Bisagra / Joints	06
N		Parafuso união/ Tornillo unión / Joint screw	02
O		Etiqueta/Letreiro/ Label -	01
P		Tapa Furo 05mm	12



Descrição peças / Descripción piezas / Piece description

BCO/ROV/AME 502.8	BCO/AME/ROV 503.8	BRANCO 509.8	BCO/PTO 505.8	BCO/CZAPTO 506.8	BCO/TECAPTO 504.8	Nº	Característica	Dim (mm)	Matéria. Prima	Qty
A00573	A00573	A00573	A00573	A00573	A00573	00	Acessório(COMPLETO)			01
PB2079	PB2079	PB2079	PB2079	PB2079	PB2079	01	Base	1176x244	MDP 12mm	01
PL2155	PL2155	PL2155	PL2155	PL2155	PL2155	02	Lateral esquerda	0596x244	MDP 12mm	01
PE2077	PE2077	PE2077	PE2077	PE2077	PE2077	03	Prateleira	1176x153	MDP 12mm	01
PL2154	PL2154	PL2154	PL2154	PL2154	PL2154	04	Lateral direita	0596x244	MDP 12mm	01
PD2047	PD2047	PD2047	PD2047	PD2047	PD2047	05	Batente	0582x090	MDP 12mm	01
PC2167	PC2167	PC2167	PC2167	PC2167	PC2167	06	Chapéu	1201x269	MDP 12mm	01
PF2188	PF2188	PF2188	PF2188	PF2188	PF2188	07	Fundo	1196x301	MDP 2,5mm	02
PP3250	PP3257	PP2242	PP2508	PP2508	PP2508	08	Porta	0583x393	MDP 15mm	01
PP3246	PP3253	PP2242	PP2242	PP2833	PP3196	09	Porta	0583x393	MDP 15mm	02

ASPECTO MONTADO

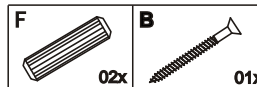


**ETAPA DE PREPARAÇÃO DAS PEÇAS.
STAGE OF PREPARATION OF THE PIECES.
FASE DE PREPARACIÓN DE LAS PIEZAS.**

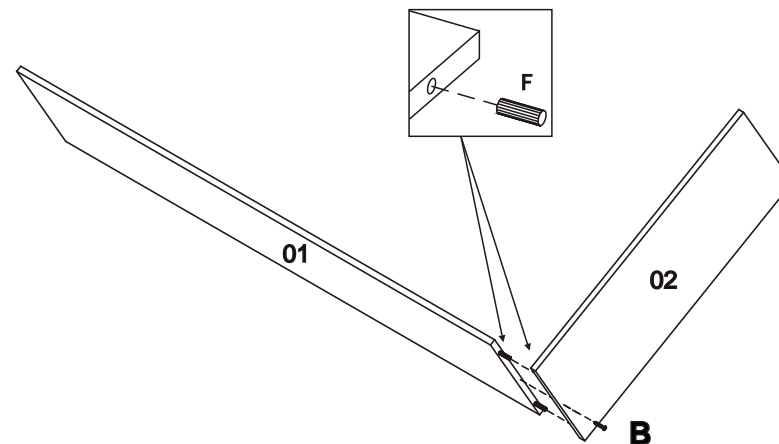


**PREPARE TODAS AS PEÇAS ANTES DE INICIAR A MONTAGEM.
PREPARE ALL THE PIECES BEFORE BEGINNING THE ASSEMBLY.
PREPARAR TODAS LAS PIEZAS ANTES DE INICIAR EL MONTAJE.**

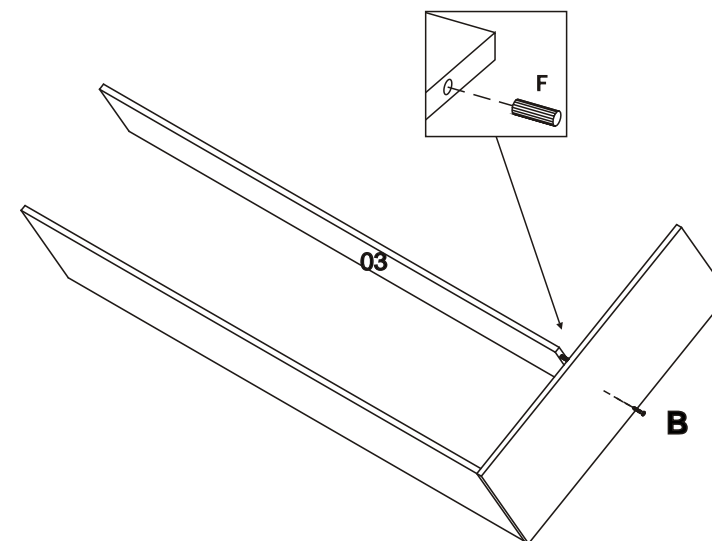
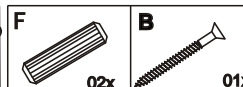
1
Passo
Step
Paso



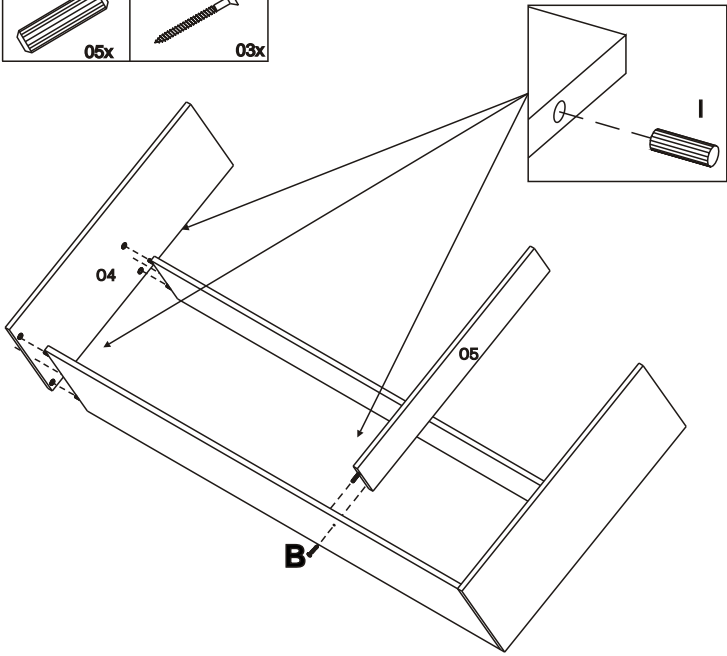
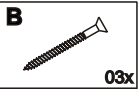
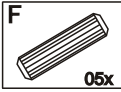
**ETAPA DE MONTAGEM.
STAGE OF ASSEMBLY.
FASE DE MONTAJE.**



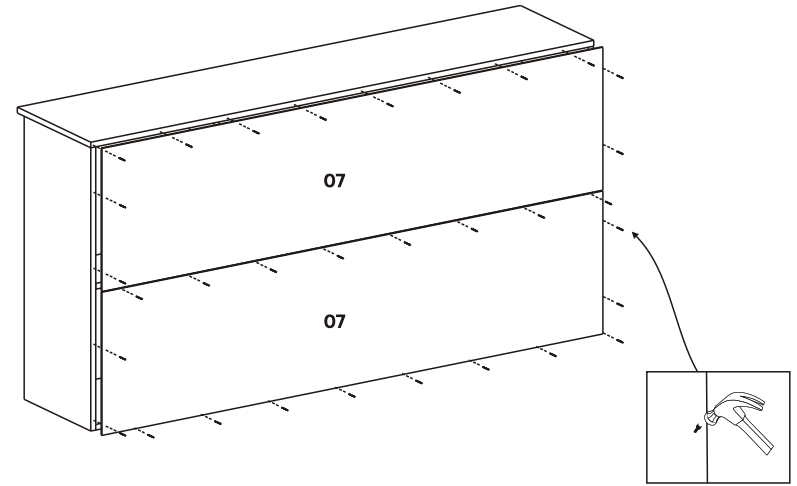
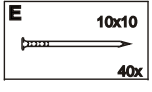
2
Passo
Step
Paso



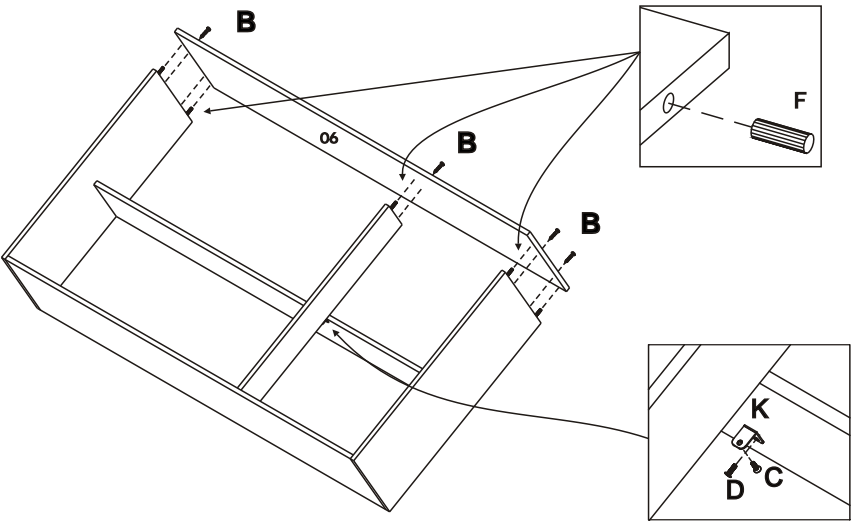
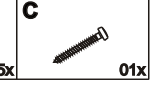
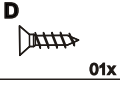
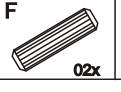
3 Passo
Step
Paso



5 Passo
Step
Paso



4 Passo
Step
Paso



6 Passo
Step
Paso

