

## Dicas de Conservação / Maintenance Tips / Dicas para Conservación

\*Para limpar ou tirar manchas, utilize uma flanela umedecida em solução de água e álcool, na mesma proporção. \*Evite exposição ao sol.

*\*To clean or remove stains, use a piece of flannel dampened with a water and alcohol solution, in the same proportion. \*Avoid direct sunlight.*

\*Para limpar o sacar manchas, utilize uma flanela humedecida em solução de água e álcool, na mesma proporção. \*Evite a exposição directa ao sol.

## TERMO DE GARANTIA / RENUNCIA DE GARANTÍA / DISCLAIMER OF WARRANTY

Poliman Indústria e Comércio de Móveis Ltda., garante este produto (peças e mão de obra, por defeitos de fabricação), pelo prazo de seis meses a partir da data de emissão da nota fiscal de venda do produto ao consumidor.

La Poliman Indústria e Comércio de Móveis Ltda., garantiza que este producto (piezas y mano de obra por defectos de fabricación), por un período de seis meses a partir de la fecha de emisión de la factura de venta del producto al consumidor.

The Poliman Indústria e Comércio de Móveis Ltda., warrants this product (parts and labor for manufacturing defects), for a period of six months from the date of issuance of bill of sale of the product to the consumer.

### DADOS INDISPENSÁVEIS PARA VALIDADEZ DESTA GARANTIA. LOS DATOS ESENCIALES PARA LA VALIDADEZ DE ESTA GARANTÍA. DATA ESSENTIAL FOR VALIDITY OF THIS GUARANTEE.

1)Apresentar este certificado de garantia acompanhado do recibo de compra do local de aquisição do produto.

1) Para presentar este certificado de garantia junto con el recibo de compra desde el lugar de compra.

1) To present this guarantee certificate together with the sales receipt from the place of purchase.

2) Esta garantia perderá sua validade mesmo dentro do prazo acima estipulado se:

2) This warranty will sustain valid even within the time stipulated above if:

2) Esta garantía será válida incluso sostener en el tiempo estipulado, si:

O produto apresentar danos por maus tratos, acidente, uso diferente do indicado ou uso em condições ambientais deficientes (contato direto com água, fogo, etc.);

El producto está dañado por el abuso, accidente, mal uso o uso diferente al indicado en las malas condiciones ambientales (contacto directo con agua, fuego, etc.);

The product is damaged by abuse, accident, misuse or use other than that indicated in poorenvironmental conditions (direct contact with water, fire, etc.).

Os vidros e espelhos quebrarem ou trincarem após a entrega e montagem dos produtos;

The windows and mirrors trincarem break or after the delivery and assembly of products;

Las ventanas y los espejos trincarem descanso o después de la entrega y montaje de productos;

Quando o produto não for montado por profissionais devidamente treinados pelo revendedor;

Quando el producto no está instalado por profesionales capacitados por el concesionario;

When the product is not installed by professionals trained by the dealer;

Dobradiças, corrediças e puxadores somente terão sua garantia quando apresentarem defeitos de fabricação.

Bisagras, controles y deslizadores sólo tienen la garantía por defectos de fabricación.

Hinges, knobs and sliders only have your warranty if defective manufacturing.

3) Todo e qualquer produto com avarias deverá ser feito vistoria por parte do técnico autorizado pelo revendedor e indústria. Em hipótese alguma será realizada a troca total do produto.

3) Cualquier producto con daños debe ser realizado por la inspección técnica por el distribuidor autorizado y la industria.

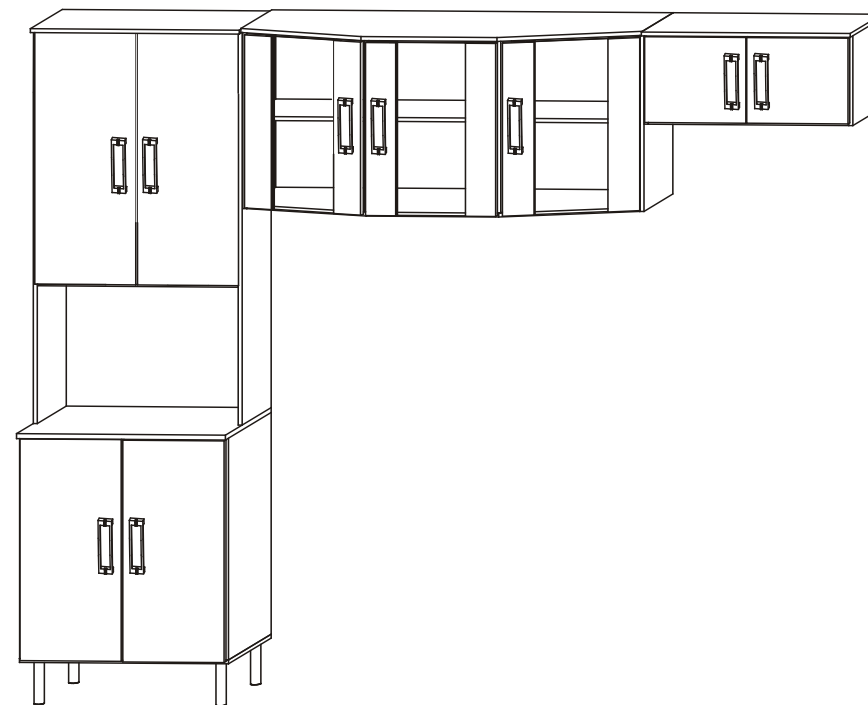
En ningún caso se llevará a cabo el intercambio del producto.

3) Any product with damage should be done by the technical inspection by authorized dealer and industry.

In no event will be held the exchange of the product.

## cozinha SOFIA

INSTRUÇÕES DE MONTAGEM  
ASSEMBLING INSTRUCTIONS  
INSTRUCCIONES DE MONTAJE



710.8 - BRANCO/ROVERE/AMENDOA

720.8 - BRANCO/AMENDOA/ROVERE

730.8 - BRANCO/TECA/PRETO

780.8 - BRANCO/PRETO

Altura / Alto / Height - 2050mm

Profundidade / Profundidad / Depth - 390mm


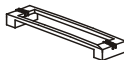


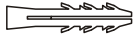







Largura / Ancho / Width - 2540mm

Peso Líquido / Peso Neto / Net Weight - 62,70kg

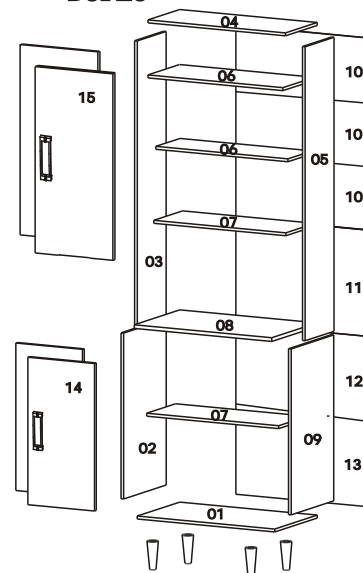
Volume / Volumen - 02

# FERRAGENS / HARDWARE LIST / LISTA DE MATERIALES

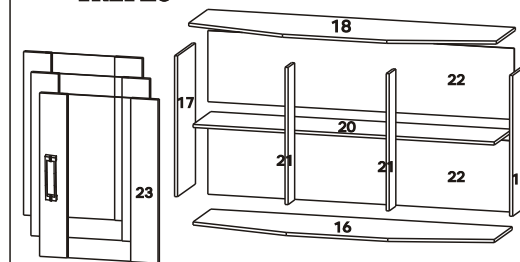
<b>A - Parafuso/Tornillo/Screw - 5,5 x 50mm - 06 un.</b> 
<b>B - Parafuso/Tornillo/Screw - 4,5 x 40mm - 43 un.</b> 
<b>D - Parafuso / Tornillo / Screw - 3,5 x 25mm - 20 un.</b> 
<b>E - Parafuso / Tornillo / Screw - 4,0 x 14mm - 93 un.</b> 
<b>F - Prego / Clavo / Nail - 10 x 10 - 120 un.</b> 
<b>G - Cavilha / Tarugo / Dowel - 6x30mm - 56 un.</b> 

<b>H</b>  <b>Junção fundo/Unión fondo/ Joints - 29 un.</b>	<b>I</b>  <b>Puxador Verona/Manijas Handles - 09 un.</b>	<b>J</b>  <b>Pé / Pie / Foot - 04 un.</b>
<b>K</b>  <b>Suporte fixador/Esquinera Corner - 06 un</b>	<b>L</b>  <b>Bucha 8mm/parede / 06 x 06 x</b>	<b>M</b>  <b>Cantoneira / Esquinera Corner - 18 x 18 - 02 un.</b>
<b>N</b>  <b>Calço / Suporte p/ bisagra Clock - 7mm - 18 un.</b>	<b>O</b>  <b>Dobradiça / Bisagra Joints - 18 un.</b>	<b>P</b>  <b>Parafuso união/Tornillo unión / Joint screw - 04 un.</b>
<b>Q</b>  <b>Logo/Logo/Logo - 01 un</b>	<b>R</b>  <b>Pino para conj. Minifix - 04 x</b>	<b>S</b>  <b>Castanha para conj. Minifix - 04 x</b>

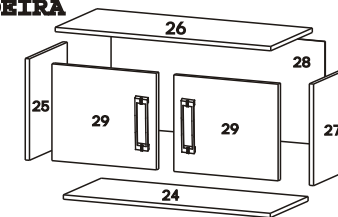
## PANELEIRO DUPLO



## ARMÁRIO TRIPLO



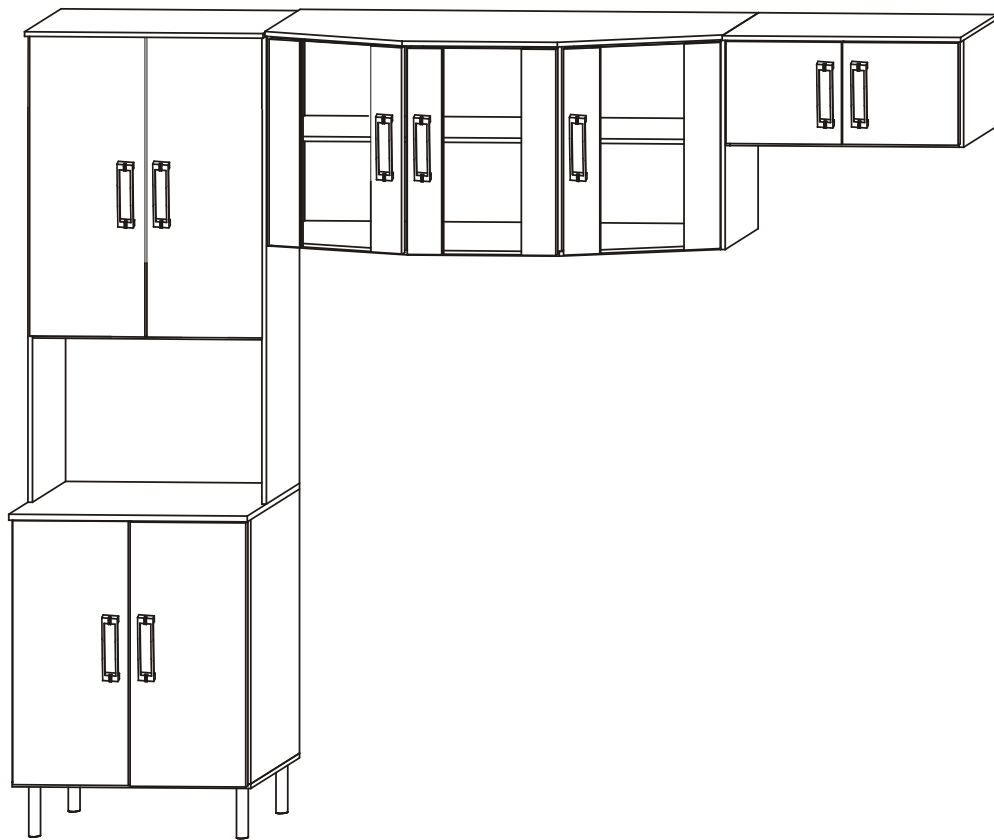
## ARMÁRIO GELADEIRA



## Descrição peças / Descripción piezas / Piece description

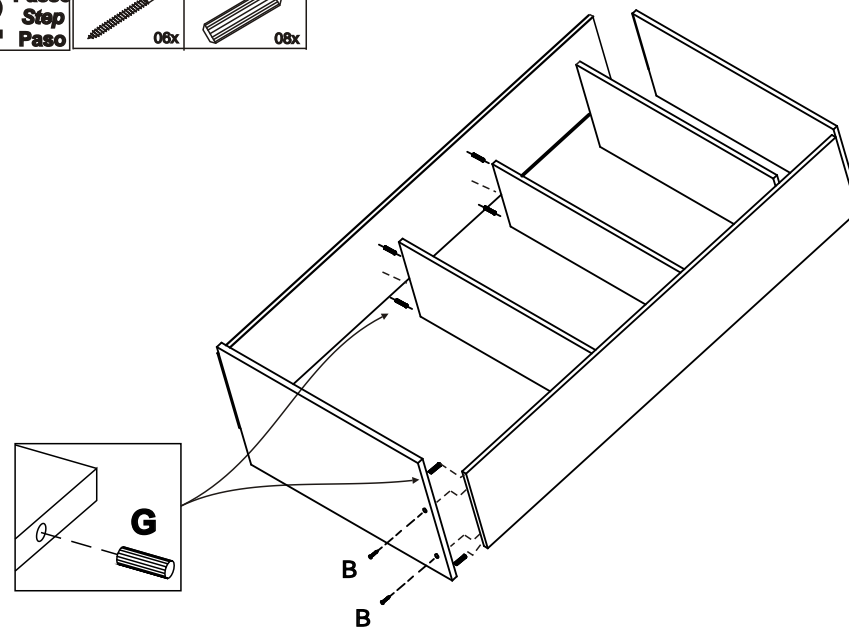
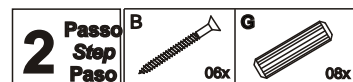
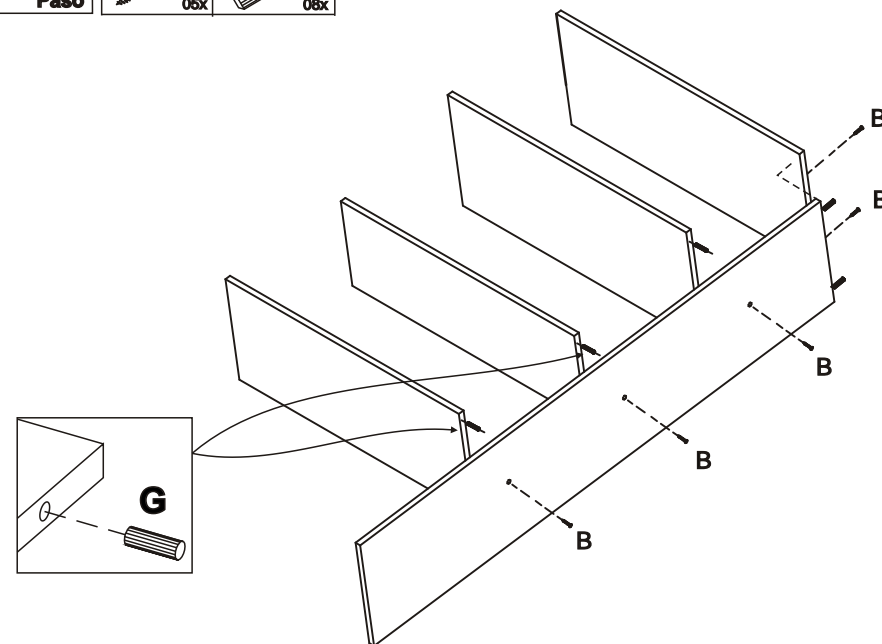
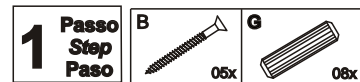
Branco Rovere Amendoa	Branco Amendoa Rovere	Branco Toca Preto	Branco Preto	Nº	Característica	Dim (mm)	Matéria. Prima	Qtd
<b>Paneleiro Duplo</b>								
Pb2299	Pb2299	Pb2299	Pb2299	01	Base	0631x356	MDP 12mm	01
PL2153	PL2153	PL2153	PL2153	02	Lateral inferior esquerda	0675x356	MDP 15mm	01
PL3006	PL3006	PL3006	PL3006	03	Lateral superior esquerda	1196x244	MDP 15mm	01
PC2333	PC2333	PC2333	PC2333	04	Chapéu	0631x269	MDP 12mm	01
PL2158	PL2158	PL2158	PL2158	05	Lateral superior direita	1196x244	MDP 15mm	01
PE2075	PE2075	PE2075	PE2075	06	Prateleira Sup. Pan.	0600x244	MDP 12mm	02
PE2087	PE2087	PE2087	PE2087	07	Prateleira Intermed.	0600x244	MDP 12mm	02
PT2397	PT2397	PT2397	PT2397	08	Tampo Microondas	0631x385	MDP 15mm	01
PL2152	PL2152	PL2152	PL2152	09	Lateral inferior direita	0675x356	MDP 15mm	01
PF2843	PF2843	PF2843	PF2843	10	Fundo	0625x260	MDP 03mm	03
PF2185	PF2185	PF2185	PF2185	11	Fundo	0625x432	MDP 03mm	01
PF3092	PF3092	PF3092	PF3092	12	Fundo	0625x344	MDP 03mm	01
PF3091	PF3091	PF3091	PF3091	13	Fundo	0625x349	MDP 03mm	01
PP3254	PP3247	PP3194	PP2335	14	Porta inferior	0675x303	MDP 15mm	02
PP3228	PP3283	PP3222	PP3223	15	Porta Superior	0765x303	MDP 15mm	02
<b>Armário Triplo</b>								
PB2079	PB2079	PB2079	PB2079	16	Base	1176x335	MDP 12mm	01
PL2217	PL2217	PL2217	PL2217	17	Lateral esquerda	0675x244	MDP 12mm	01
PC2067	PC2067	PC2067	PC2067	18	Chapéu	1201x360	MDP 12mm	01
PL2216	PL2216	PL2216	PL2216	19	Lateral direita	0675x244	MDP12mm	01
PE2092	PE2092	PE2092	PE2092	20	Prateleira	1176x244	MDP 12mm	01
PD2093	PD2093	PD2093	PD2093	21	Batente	0661x090	MDP 12mm	02
PF2280	PF2280	PF2280	PF2280	22	Fundo	1196x340	MDP 03mm	02
PP3282	PP3286	PP2916	PP2916	23	Porta Vidro	0662x400	MDP 15mm	03
<b>Armário Geladeira</b>								
PE2531	PE2531	PE2531	PE2531	24	Base geladeira	0675x244	MDP 12mm	01
PL2157	PL2157	PL2157	PL2157	25	Lateral esquerda	0274x244	MDP 12mm	01
PC2335	PC2335	PC2335	PC2335	26	Chapéu	0700x269	MDP 12mm	01
PL2156	PL2156	PL2156	PL2156	27	Lateral direita	0274x244	MDP 12mm	01
PF3093	PF3093	PF3093	PF3093	28	Fundo	0695x280	MDP 03mm	01
PP3252	PP3245	PP3220	PP3244	29	Porta	0261x340	MDP 15mm	02

# ASPECTO MONTADO

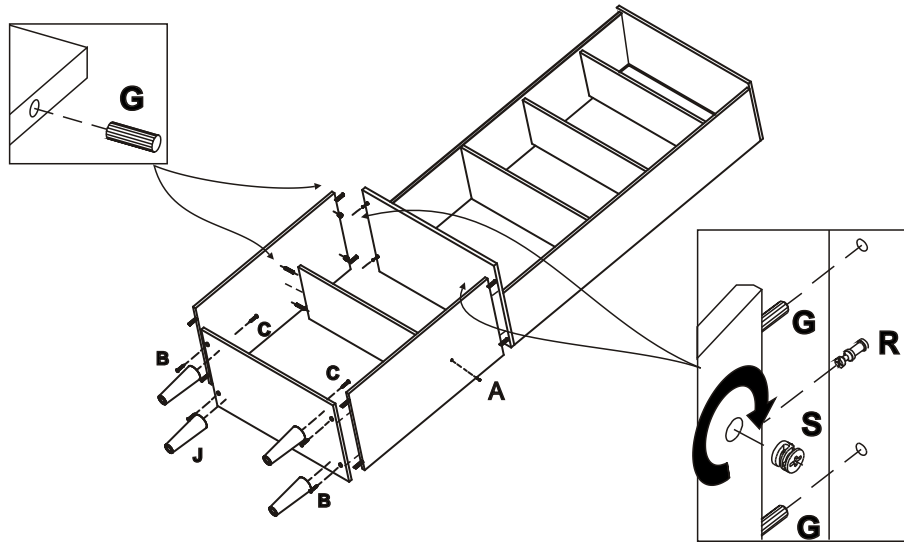


**ETAPA DE PREPARAÇÃO DAS PEÇAS.  
STAGE OF PREPARATION OF THE PIECES.  
FASE DE PREPARACIÓN DE LAS PIEZAS.**

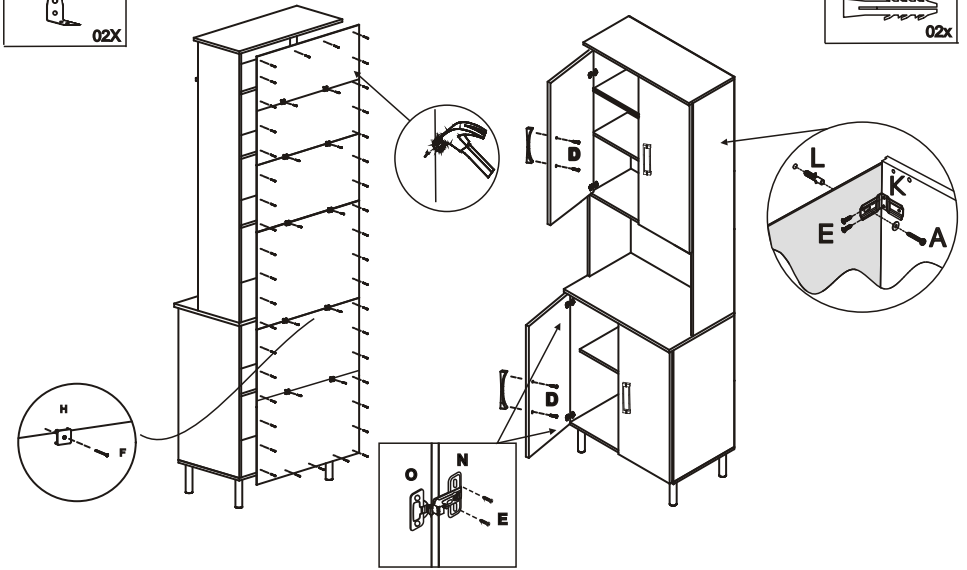
**PREPARE TODAS AS PEÇAS ANTES DE INICIAR A MONTAGEM.  
PREPARE ALL THE PIECES BEFORE BEGINNING THE ASSEMBLY.  
PREPARAR TODAS LAS PIEZAS ANTES DE INICIAR EL MONTAJE.**



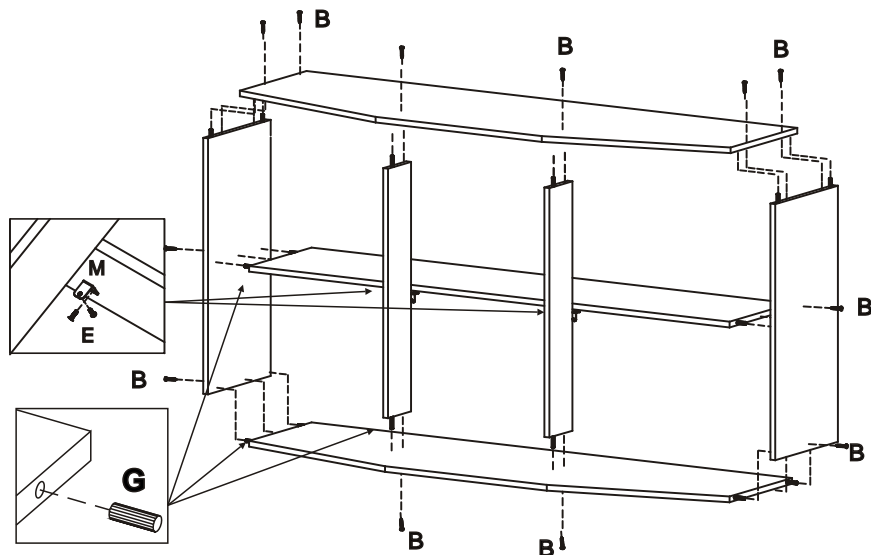
- 3** Passo Step Paso
- B** 05x
  - C** 04x
  - G** 04x
  - R** 04x
  - S** 04x



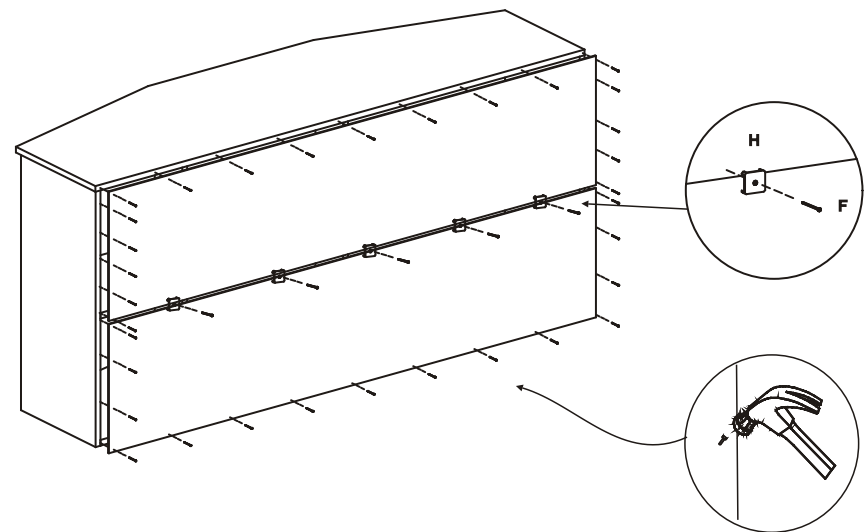
- 4** Passo Step Paso
- D** 04x
  - E** 32x
  - F** 90x
  - N** 08x
  - O** 08x
  - I** 04x
  - H** 24x
  - K** 02x
  - L** 02x



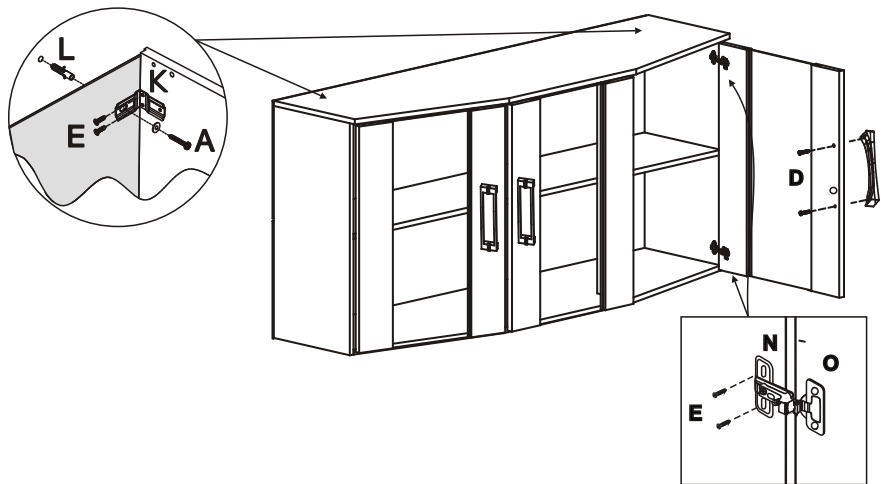
- 5** Passo Step Paso
- B** 12x
  - G** 16x
  - M** 01x
  - E** 02x



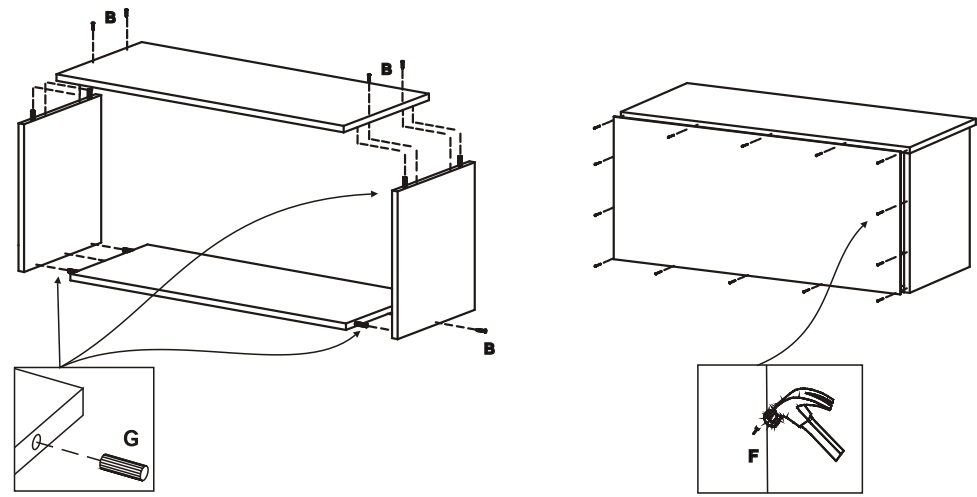
- 6** Passo Step Paso
- F** 36x
  - H** 05x



- 7 Passo Step Paso**
- A 03x
  - D 03x
  - E 24x
  - L 03x
  - I 03x
  - K 03x
  - N 06x
  - O 06x



- 8 Passo Step Paso**
- B 06x
  - G 06x
  - F 23x



- 9 Passo Step Paso**
- A 02x
  - D 04x
  - E 16x
  - L 02x
  - I 02x
  - N 04x
  - O 04x
  - K 02x

