

REF.:	PEÇAS PIECE PIEZA	MATÉRIA PRIMA	DIMENSÕES* DIMENSIONS* DIMENSIONES*	QUANT.
202096	Base Base Base	MDF	1,771 x 0,180 x 0,015	1
202097	Base do nicho inferior Base of the lower niche Base del nicho inferior	MDF	0,678 x 0,360 x 0,015	1
202098	Tampo do nicho inferior Shelf of the lower niche Tapa del nicho inferior	MDF	0,447 x 0,360 x 0,015	1
202099	Base do balcão Base of the counter Base del balcón	MDF	1,343 x 0,425 x 0,015	1
202100	Prateleira Shelf Estante	MDF	0,658 x 0,360 x 0,015	1
202101	Prateleira superior do painel Top shelf panel Estante superior del panel	MDF	1,343 x 0,175 x 0,015	1
202102	Tampo do nicho superior Shelf of the upper niche Tapa del nicho superior	MDF	0,380 x 0,175 x 0,015	1
202103	Rodapé lateral esquerdo Left side baseboard Zócalo lateral izquierdo	MDF	0,448 x 0,175 x 0,015	1
202104	Apoio da base do nicho inferior Support the base of the lower niche Soporte de la base del nicho inferior	MDF	0,268 x 0,066 x 0,015	1
202105	Lateral esquerda do nicho inferior Left side of the lower niche Lateral izquierda del nicho inferior	MDF	0,385 x 0,358 x 0,015	1
202106	Lateral direita do nicho inferior Right side of the lower niche Lateral derecha del nicho inferior	MDF	0,358 x 0,247 x 0,015	1
202107	Apoio base do balcão Support of the base of the counter Apoyo de la base del balcón	MDF	0,328 x 0,253 x 0,015	1
202108	Lateral direita Right side Lateral derecha	MDF	0,678 x 0,448 x 0,015	1
202109	Lateral esquerda do nicho superior Left side of the upper niche Lateral izquierda del nicho superior	MDF	1,122 x 0,173 x 0,015	1
202110	Lateral direita do nicho superior Right side of the upper niche Lateral derecha del nicho superior	MDF	1,125 x 0,177 x 0,015	1
202111	Lateral esquerda do balcão Left side of the counter Lateral izquierda del balcón	MDF	0,425 x 0,335 x 0,015	1
202112	Divisão do balcão Division of the counter División del balcón	MDF	0,395 x 0,335 x 0,015	1
202113	Apoio traseiro do painel Back support panel Soporte trasero del panel	MDF	0,900 x 0,120 x 0,015	1
202114	Lateral superior direita Upper right side Lateral superior derecha	MDF	0,900 x 0,120 x 0,015	1
202115	Rodapé frontal Front baseboard Zócalo frontal	MDF	1,805 x 0,068 x 0,015	1
202116	Rodapé intermediário Intermediate baseboard Zócalo intermedio	MDF	1,110 x 0,328 x 0,015	1
202117	Porta deslizante Door Puerta	MDF	0,691 x 0,347 x 0,015	1
202118	Painel inferior da TV Lower panel of the TV Panel de la TV inferior	MDF	1,343 x 0,450 x 0,015	1
202119	Painel superior da TV Upper panel of the TV Panel de la TV superior	MDF	1,343 x 0,450 x 0,015	1
202120	Painel superior Upper panel Panel superior	MDF	1,341 x 0,208 x 0,015	1
202121	Detalhe traseiro esquerdo Detail left rear detalle parte trasera izquierda	MDF	1,137 x 0,062 x 0,015	1
202122	Detalhe traseiro superior Detail top back detalle superior trasero	MDF	0,442 x 0,208 x 0,015	1
202123	Tampo do balcão Top of the counter Tapa del balcón	MDF	1,360 x 0,450 x 0,025	1
202124	Apoio da porta deslizante Support of the door Soporte de la puerta	MDF	0,329 x 0,065 x 0,025	2
202125	Fundo esquerdo inferior Lower left fund Fondo izquierdo inferior	MDF	0,672 x 0,265 x 0,003	1
202126	Fundo esquerdo intermediário Left fund intermediate Fondo izquierdo intermedio	MDF	0,448 x 0,134 x 0,003	1
202127	Fundo superior esquerdo Upper left fund Fondo izquierdo superior	MDF	1,140 x 0,385 x 0,003	1
202128	Fundo central Central fund Fondo central	MDF	0,670 x 0,360 x 0,003	1
202129	Fundo direito Right fund Fondo derecho	MDF	0,675 x 0,180 x 0,003	2

*Dimensões em metros | *Dimensions in meters | *Dimensiones en metros

INSTRUÇÕES | INSTRUCTIONS | INSTRUCCIONES

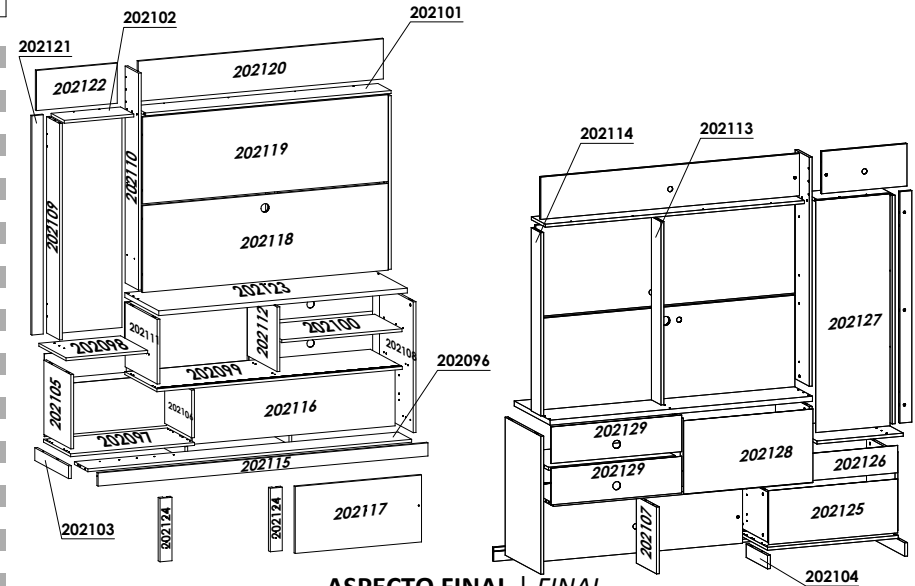
- Prepare a montagem do móvel próximo ao local que ele ficará definitivamente e evite deslocá-lo depois de montado;
- Forre o chão com papelão ou similar e utilize a isomanta que vem entre as peças para evitar o contato entre elas durante a montagem;
- Monte o móvel obedecendo a ordem numérica da **seqüência de montagem (S.M.)**, identificando as peças pelo **código de peça (C.P.)** carimbado na mesma, de acordo com a tabela.

- Prepare the assembly of the close piece of furniture to the place that it will be definitively and avoid to move after done. Will be definitively and avoid to move after done;

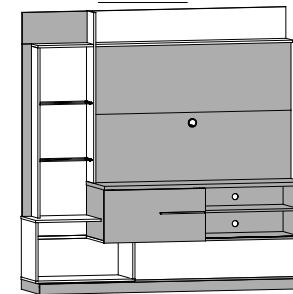
- Cover the ground with cardboard or similar and use the isomanta that it comes among the pieces to avoid the contact among them during the assembly;
- Set up the piece of furniture obeying the numeric order of the **assembly sequence (S.M.)**, identifying the pieces by **code of piece (C.P.)** stamped in the same, in agreement with the table.

- Prepare la montaje del mobiliario proximo al lugar que estará definitivamente y evite mover después de hecho;
- Tape la suelo con cartón o similar y use la "isomanta" que viene entre las piezas para evitar el contacto entre ellos durante la montaje;
- Monte el mobiliario obedeciendo el orden numérico de la **sucesión de montaje (S.M.)**, identificando las piezas por el **código de piezas (C.P.)** de la misma estampado en esta, de acuerdo con la tabla.

CÓDIGO DE PEÇAS | CODE OF PIECES | CÓDIGO DE PIEZAS



ASPECTO FINAL | FINAL ASPECT



Dimensão do Produto | Product Dimension | Dimensión del Producto: → 1,805 m ↑ 1,830 m ↖ 0,465 m

CUIDADOS ESPECIAIS | SPECIAL CARES | CUIDADOS ESPECIALES:

LIMPEZA: Pano limpo umedecido em água e sabão neutro - **BRILHO:** Flanela seca

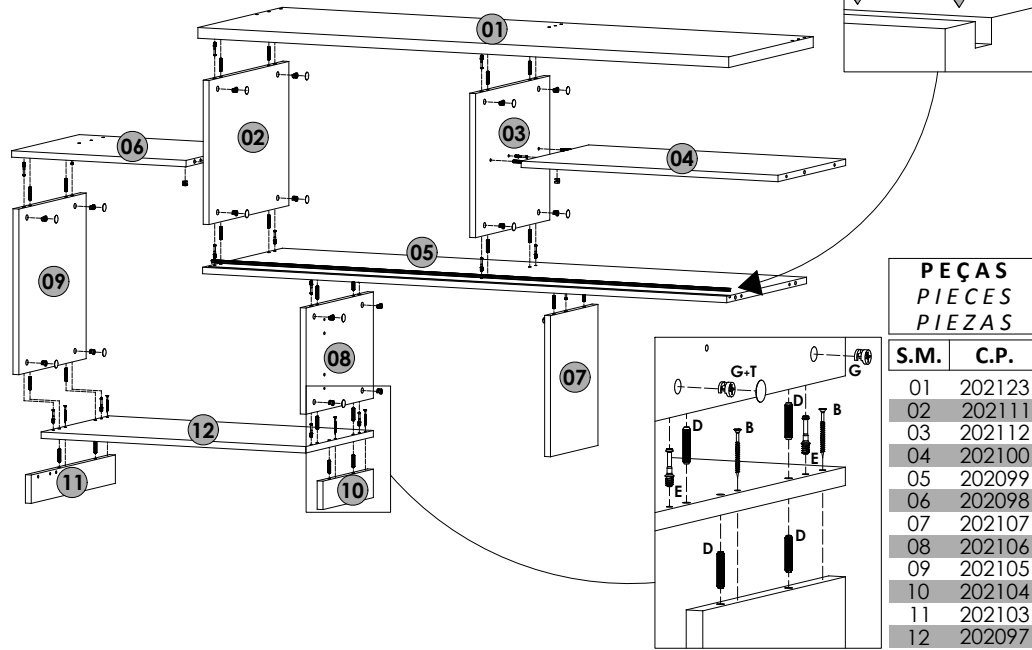
CLEANING: Clean cloth humidified in water and neutral soap - **SHINE:** Dry flannel

LIMPIEZA: Tela limpia humedecida en agua y jabón neutro - **BRILLO:** Fanela seca

ACESSÓRIOS | ACCESSORIES | ACCESORIOS

A	96 UNID.	B	10 UNID.	E	40 UNID.	F	2 UNID.	G	44 UNID.	H	8 UNID.	I	6 UNID.	J	150 UNID.	K	25 UNID.	L	10 UNID.	M	1 UNID.
	Parafuso 3,5x14		Parafuso 3,5x40		Pino girofix		Pino girofix aste dupla		Castanha girofix		Suporte angular		Chapa metálica fixadora		Prego 8x8		Chapa fixador de fundo		Mini sapata 15x15		Perfil "H"
C	9 UNID.	D	74 UNID.	N	30 UNID.	O	8 UNID.	P	1 UNID.	Q	1 UNID.	R	1 UNID.	S	1 UNID.	T	21 UNID.	U	1 UNID.		
	Parafuso 3,5x25		Cavilha 6x30		Cantoneira 15x15		Suporte do vidro		Passo fio		Kit roldana		Puxador ímola		Trilho plastico		Tapa furo adesivo		Logomarca		

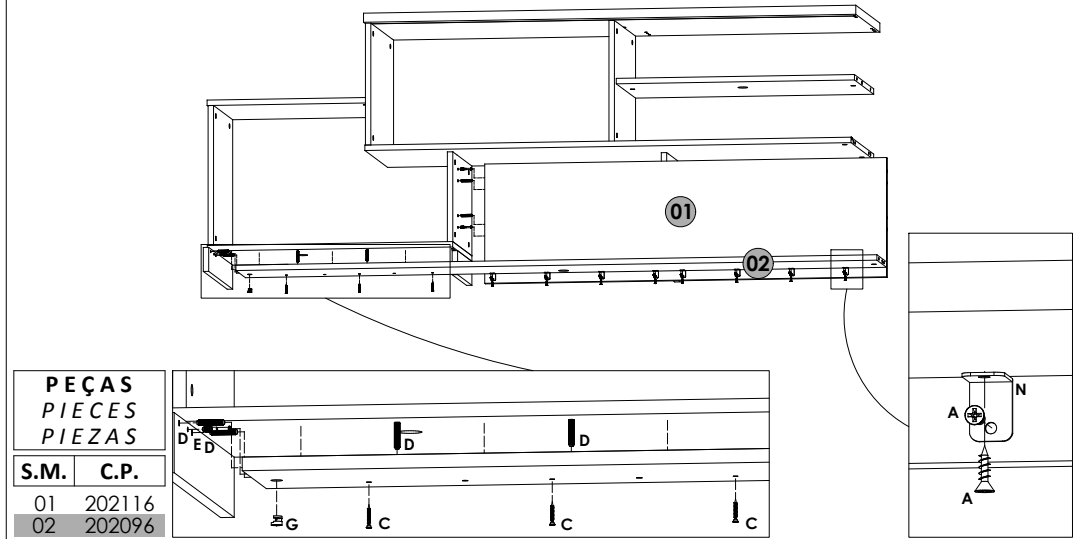
1º PASSO | 1º STEP | 1º PASO



PEÇAS
PIECES
PIEZAS

S.M.	C.P.
01	202123
02	202111
03	202112
04	202100
05	202099
06	202098
07	202107
08	202106
09	202105
10	202104
11	202103
12	202097

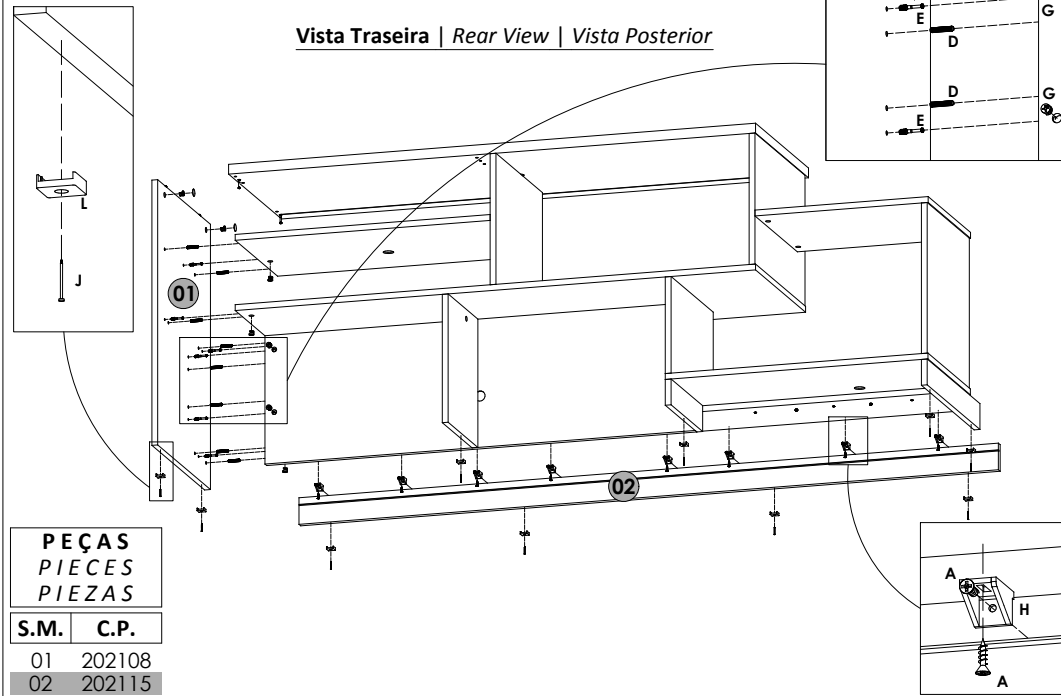
2º PASSO | 2º STEP | 2º PASO



PEÇAS
PIECES
PIEZAS

S.M.	C.P.
01	202116
02	202096

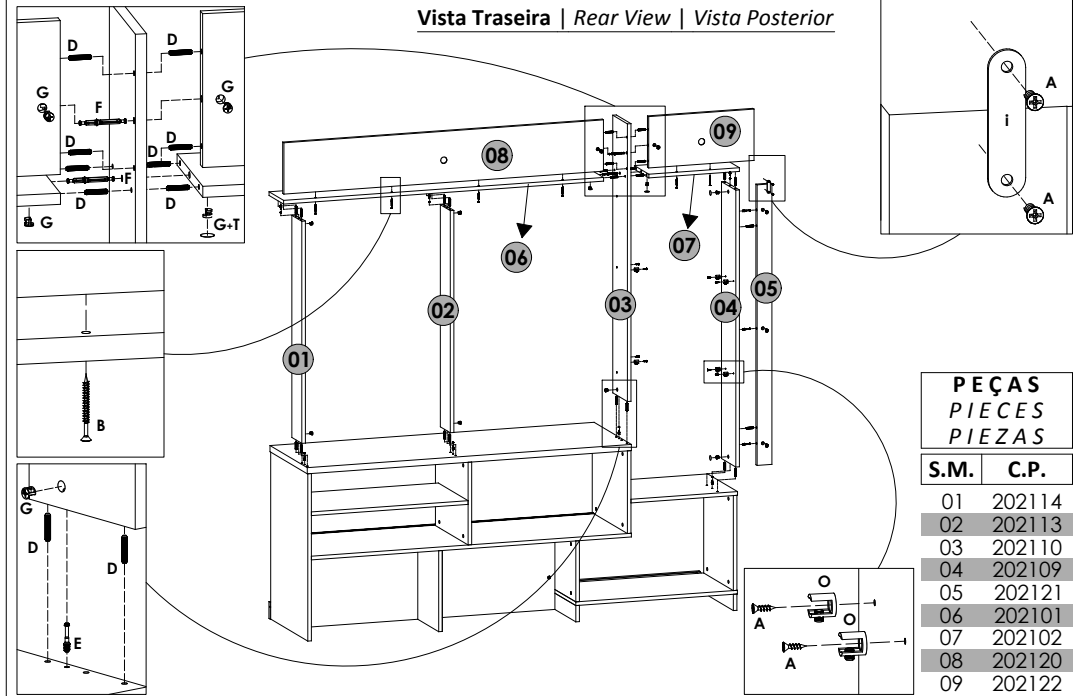
3º PASSO | 3º STEP | 3º PASO



PEÇAS
PIECES
PIEZAS

S.M.	C.P.
01	202108
02	202115

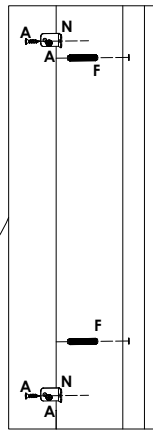
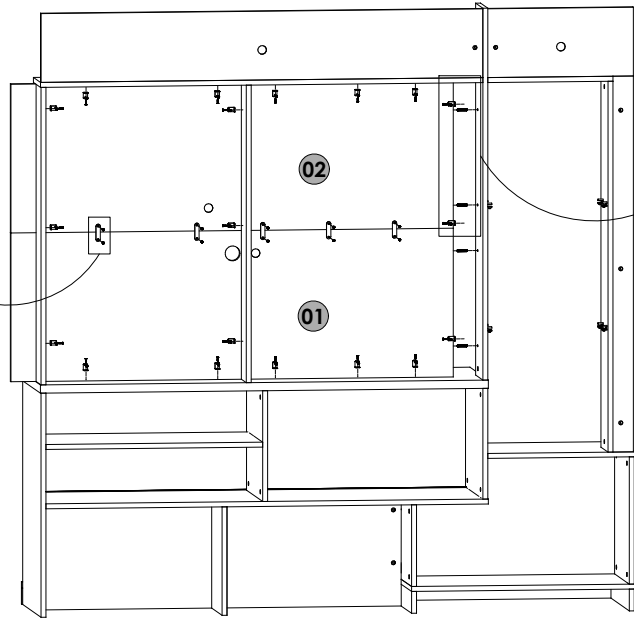
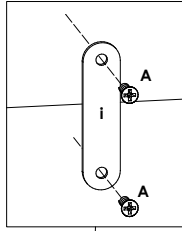
4º PASSO | 4º STEP | 4º PASO



PEÇAS
PIECES
PIEZAS

S.M.	C.P.
01	202114
02	202113
03	202110
04	202109
05	202121
06	202101
07	202102
08	202120
09	202122

5º PASSO | 5º STEP | 5º PASO

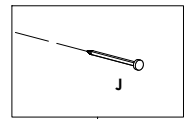
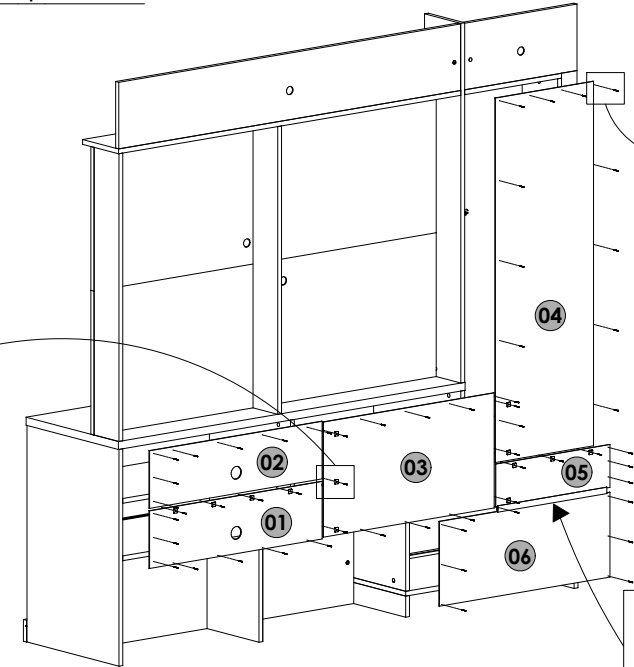
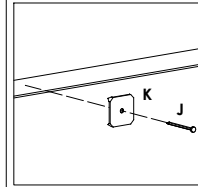


**PEÇAS
PIECES
PIEZAS**

S.M. C.P.

01	202118
02	202119

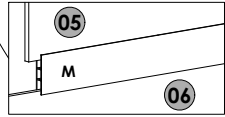
6º PASSO | 6º STEP | 6º PASO



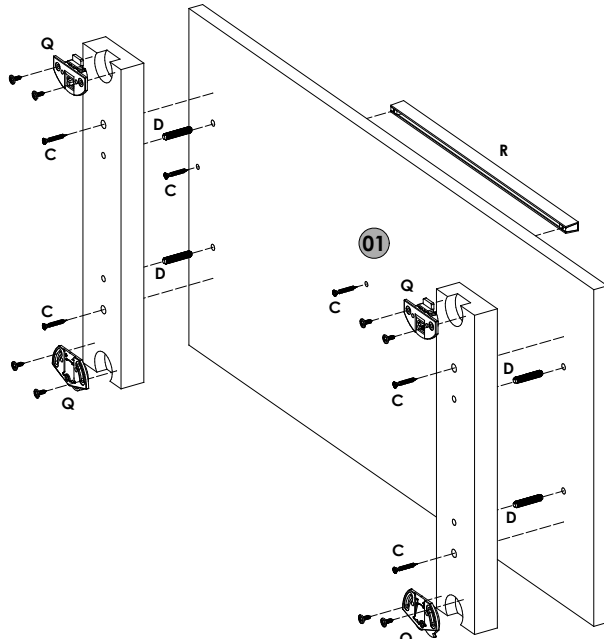
**PEÇAS
PIECES
PIEZAS**

S.M. C.P.

01	202129
02	202129
03	202128
04	202127
05	202126
06	202125



7º PASSO | 7º STEP | 7º PASO



**PEÇAS
PIECES
PIEZAS**

S.M. C.P.

01	202117
----	--------

8º PASSO | 8º STEP | 8º PASO

