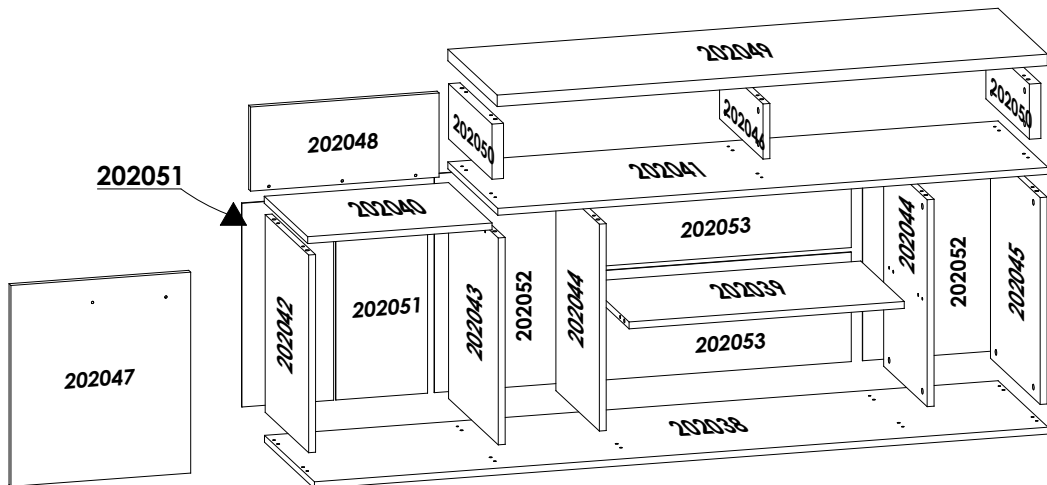


CÓDIGO DE PEÇAS | CODE OF PIECES | CÓDIGO DE PIEZAS



*Dimensões em metros | *Dimensions in meters | *Dimensiones en metros

REF.:	PEÇAS PIECE PIEZA	MATÉRIA PRIMA	DIMENSÕES* DIMENSIONS* DIMENSIONES*	QUANT.
202038	Base Base Base	MDF	1,600 x 0,385 x 0,015	1
202039	Prateleira inferior central Central bottom shelf Rapisa inferior central	MDF	0,600 x 0,335 x 0,015	1
202040	Tampo do nicho fechado Shelf niche Tapa del nicho	MDF	0,402 x 0,335 x 0,015	1
202041	Prateleira do DVD Shelf DVD Rapisa del DVD	MDF	1,200 x 0,385 x 0,015	1
202042	Lateral esquerda Left side Lateral izquierda	MDF	0,430 x 0,335 x 0,015	1
202043	Divisão esquerda Left division División izquierda	MDF	0,450 x 0,385 x 0,015	1
202044	Divisão central Central division División central	MDF	0,450 x 0,335 x 0,015	2
202045	Lateral direita Right side Lateral derecha	MDF	0,450 x 0,383 x 0,015	1
202046	Divisão do DVD Division DVD División del DVD	MDF	0,335 x 0,120 x 0,015	1
202047	Porta Door Puerta	MDF	0,437 x 0,392 x 0,015	1
202048	Painel traseiro Rear panel Panel trasero	MDF	0,411 x 0,183 x 0,015	1
202049	Tampo da tv Shelf TV Tapa del TV	MDF	1,200 x 0,380 x 0,025	1
202050	Lateral do DVD Side DVD Lateral del DVD	MDF	0,335 x 0,120 x 0,025	2
202051	Fundo esquerdo Left back Fondo izquierdo	MDF	0,443 x 0,200 x 0,003	2
202052	Fundo central esquerdo/direito Left/right central fund Fondo central izquierdo/derecho	MDF	0,476 x 0,287 x 0,003	2
202053	Fundo central inferior/superior Central fund lower/upper Fondo central inferior/superior	MDF	0,612 x 0,238 x 0,003	2

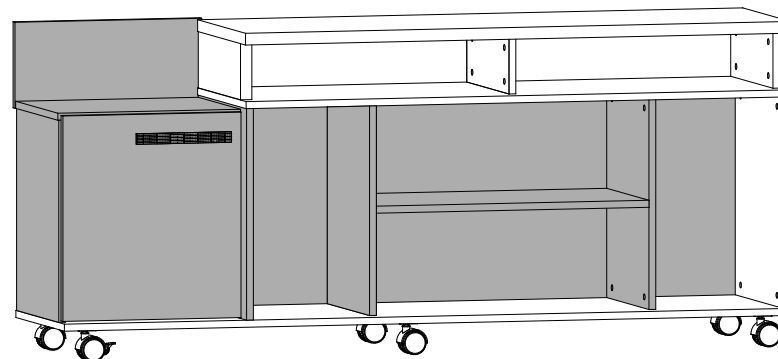
INSTRUÇÕES | INSTRUCTIONS | INSTRUCCIONES

- Prepare a montagem do móvel próximo ao local que ele ficará definitivamente e evite deslocá-lo depois de montado;
- Forre o chão com papelão ou similar e utilize a isomanta que vem entre as peças para evitar o contato entre elas durante a montagem;
- Monte o móvel obedecendo a ordem numérica da **sequência de montagem (S.M.)**, identificando as peças pelo **código de peça (C.P.)** carimbado na mesma, de acordo com a tabela ao lado.

- Prepare the assembly of the close piece of furniture to the place that it will be definitively and avoid to move after done. Will be definitively and avoid to move after done;
- Cover the ground with cardboard or similar and use the isomanta that it comes among the pieces to avoid the contact among them during the assembly;
- Set up the piece of furniture obeying the numeric order of the **assembly sequence (S.M.)**, identifying the pieces by **code of piece (C.P.)** stamped in the same, in agreement with the table to the side.

- Prepare la montaje del mobiliario proximo al lugar que estará definitivamente y evite mover después de hecho;
- Tape la suelo con cartón o similar y use la "isomanta" que viene entre las piezas para evitar el contacto entre ellos durante la montaje;
- Monte el mobiliario obedeciendo el orden numérico de la **sucesión de montaje (S.M.)**, identificando las piezas por el **código de piezas (C.P.)** de la misma estampado en esta, de acuerdo con la tabla al lado.

ASPECTO FINAL | FINAL ASPECT



→ 1,600 m ↑ 0,690 m ↯ 0,390 m

Dimensão do Produto | Product Dimension | Dimensión del Producto

Edição 26.02.14

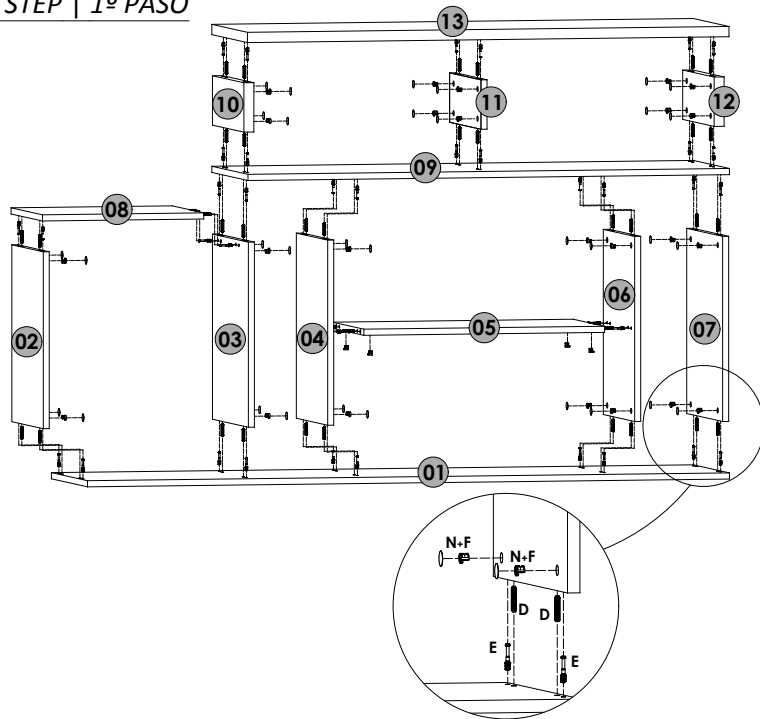
CUIDADOS ESPECIAIS | SPECIAL CARES | CUIDADOS ESPECIALES:

LIMPEZA: Pano limpo umedecido em água e sabão neutro - **BRILHO:** Flanela seca
CLEANING: Clean cloth humidified in water and neutral soap - **SHINE:** Dry flannel
LIMPIEZA: Tela limpia humedecida en agua y jabón neutro - **BRILLO:** Franela seca

ACESSÓRIOS | ACCESSORIES | ACCESORIOS

A Parafuso 3,5x14 32 UNID.	E Pino girofix 38 UNID.	F Castanha girofix 38 UNID.	G Dobradiça metálica 2 UNID.	H Chapa fixador de fundo 20 UNID.
B Parafuso 4,0x30 2 UNID.	I Perfil "H" 1 UNID.	J Puxador Treviso 1 UNID.	K Prego 8x8 100 UNID.	L Rodizio com trava 2 UNID.
C Parafuso 3,5x40 3 UNID.	M Rodizio sem trava 4 UNID.	N Tapa furo Adesivo 32 UNID.	O Logomarca 1 UNID.	
D Cavilha 06x30 38 UNID.				

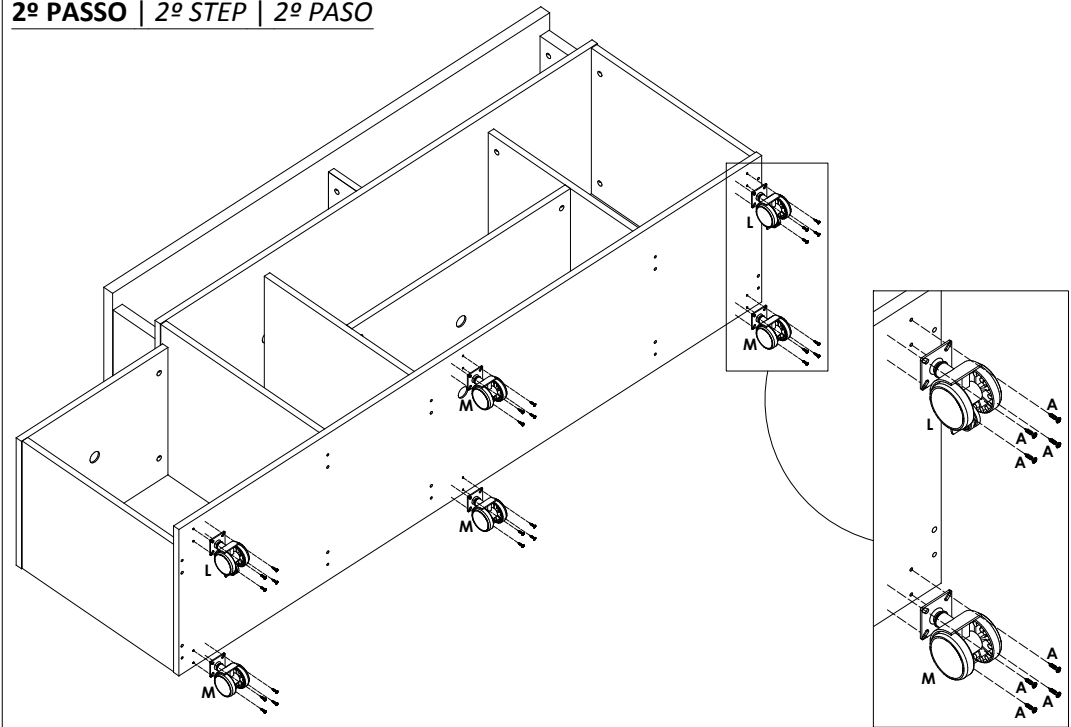
1º PASSO | 1º STEP | 1º PASO



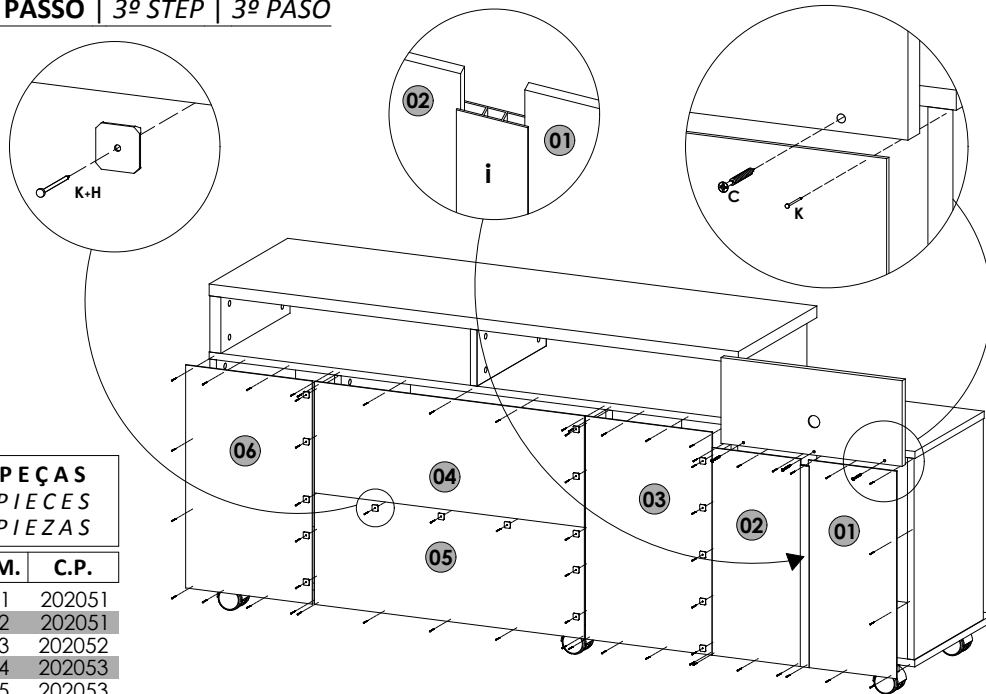
PEÇAS
PIECES
PIEZAS

S.M.	C.P.
01	202038
02	202042
03	202043
04	202044
05	202039
06	202044
07	202045
08	202040
09	202041
10	202050
11	202046
12	202050
13	202049

2º PASSO | 2º STEP | 2º PASO



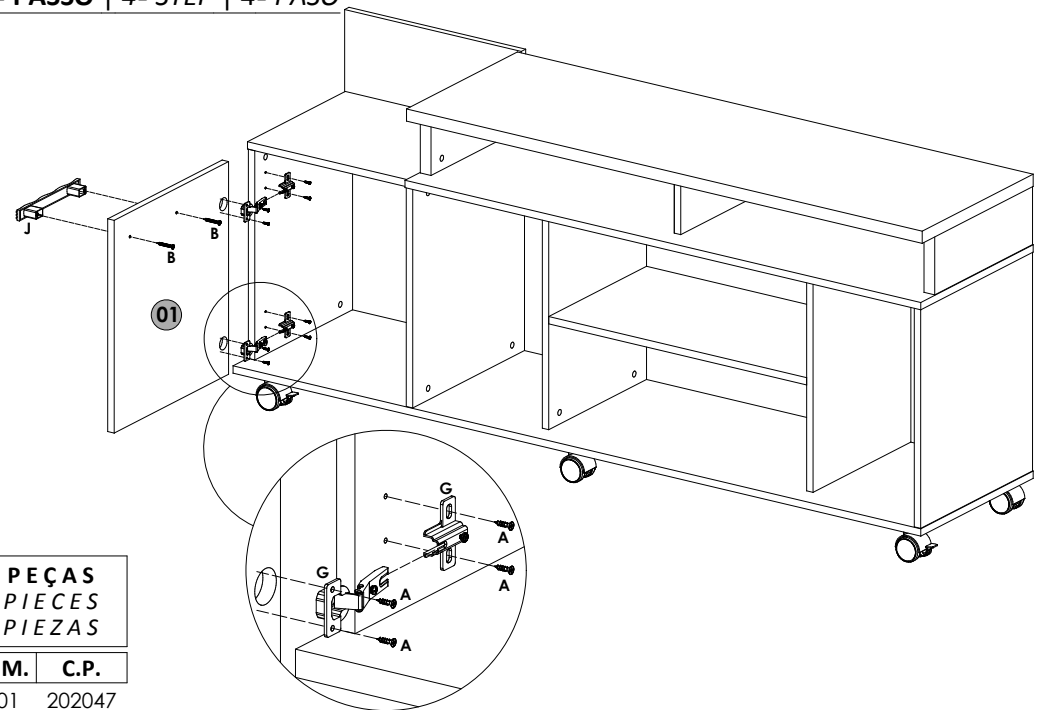
3º PASSO | 3º STEP | 3º PASO



PEÇAS
PIECES
PIEZAS

S.M.	C.P.
01	202051
02	202051
03	202052
04	202053
05	202053
06	202052

4º PASSO | 4º STEP | 4º PASO



PEÇAS
PIECES
PIEZAS

S.M.	C.P.
01	202047