

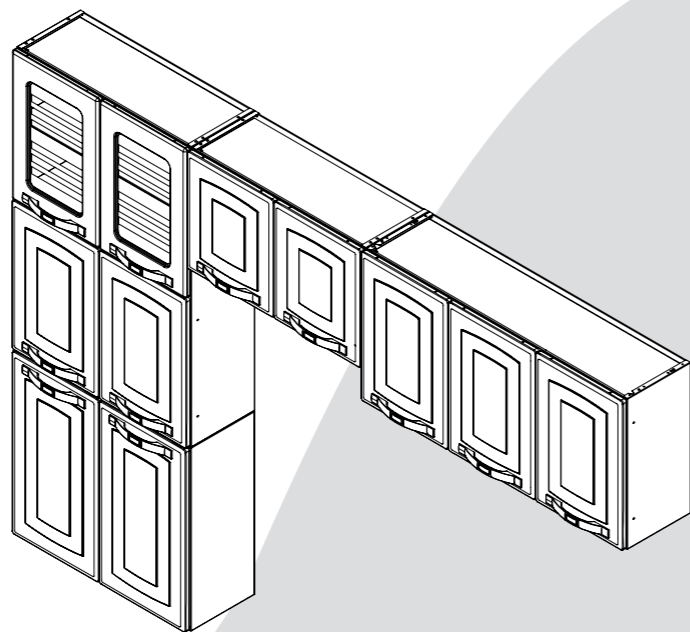


GUIA DE MONTAGEM

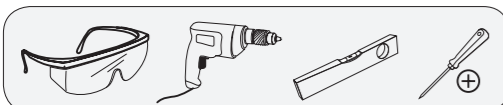
COZINHA CLASS SLIM

(PANEIRO 6 PORTAS COM VIDRO, ARMÁRIO 2 PORTAS E ARMÁRIO 3 PORTAS)

Linha Class Slim



Tenha em mãos:



* Ferramentas não fornecidas

Necessário duas pessoas para montar

Linha de atendimento ao consumidor

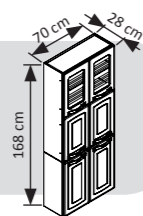
0800 16 2008

www.colormaq.com.br

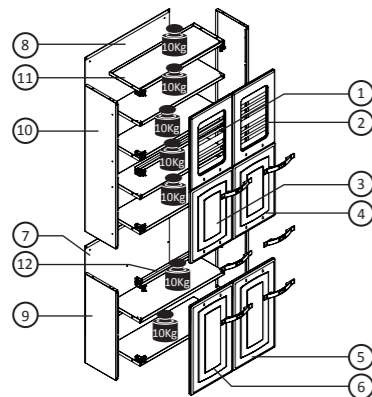
ARMÁRIO PANEIRO 6 PORTAS COM VIDRO

Branco: 239.1.552
Preto: 239.1.552

Peso total: 25 Kg



PESO MÁXIMO SUPORTADO



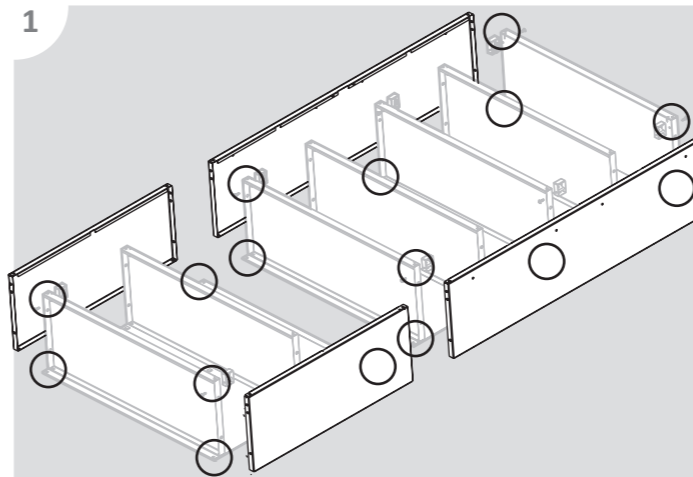
ITEM	PEÇA	DIMENSÕES (mm)	MATERIAL	CÓDIGO		QTDE
				BRANCO	PRETO	
1	PORTA CLASS VIDRO 520 CP ESQ	520x18x350	AÇO	039.1.613	039.8.613	1
2	PORTA CLASS VIDRO 520 CP DIR	520x18x350	AÇO	039.1.612	039.8.612	1
3	PORTA CLASS 520 CP BR ESQ	520x18x350	AÇO	039.1.611		1
4	PORTA CLASS 520 CP BR DIR	520x18x350	AÇO	039.1.610		1
5	PORTA CLASS MEDIA CP BR ESQ	635x18x350	AÇO	039.1.037		1
6	PORTA CLASS MEDIA CP BR DIR	635x18x350	AÇO	039.1.036		1
7	FUNDO INF BR PANELEIRO EC/CL/IP	638x3x699	AÇO	034.1.007		1
8	FUNDO SUP BR PANELEIRO EC/CL/IP	1038x3x699	AÇO	034.1.006		1
9	LATERAL INF BR PANELEIRO EC/CL/IP	640x19x256	AÇO	034.1.008		2
10	LATERAL SUP BR PANELEIRO EC/CL/IP	1040x19x256	AÇO	034.1.009		2
11	PRATELEIRA BR AP2P/P4P/BASCULANTE EC/CL/IP	699x24x256	AÇO	034.1.005		7
12	TRAVESSA C/CORTE BR P4P ANT/B2P2G CL/IP	699x24x38	AÇO	027.1.021		2

LISTA DE ACESSÓRIOS

A	F1 - 02410.002 - Parafuso 4,8x45 mm ZL Quantidade: 4 uni.	F8 - 20213 - Porca M4x8 Quantidade: 22 uni.	F15 - 03750.001 Dobradiça de aço Quantidade: 12 uni.	O	P30 - 02120.011 Logo adesivo Quantidade: 1 uni.
B	F2 - 02410.006 - Parafuso PHS 4,5x16 CF Quantidade: 12 uni.	F22 - 02410.005 - Parafuso M4x8 Quantidade: 22 uni.	P3 - 20036 Bucha 5-8 Quantidade: 4 uni.	K	P4 - 02750.019 Tampa paraf. branca Quantidade: 4 uni. 12 mm
C	F3 - 02410.004 - Parafuso 4,0x9,5 CHIP Quantidade: 12 uni.	F15-2 - Paraf. PHS 4,3x13,5 Quantidade: 24 uni.	P4 - 02750.019 Tampa paraf. branca Quantidade: 4 uni. 12 mm	L	P5 - 02700.001 Pino fixador branco Quantidade: 8 uni.
D	F6 - 01410.006 - Parafuso 3,5x10 CH BIC Quantidade: 4 uni.		P6 - 027.1.080 Batente porta Quantidade: 12 uni.	M	P8 - 02750.044 Puxador de plástico Quantidade: 6 uni. A:28 L:234 P:28 mm
			P8 - 02750.044 Puxador de plástico Quantidade: 6 uni. A:28 L:234 P:28 mm	N	P23 - 035.1.150 Torre de plástico Quantidade: 12 uni. A:42 L:30 P:25 mm

Medidas em milímetros

LEGENDA: A - Altura, L - Largura e P - Profundidade

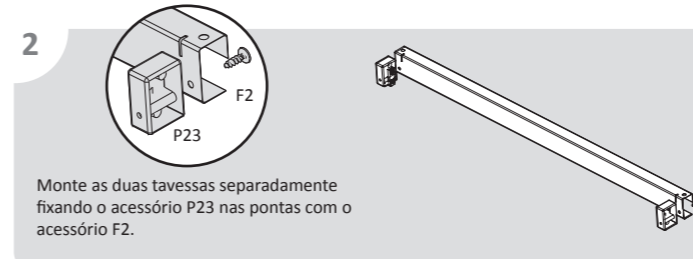


1º Apoie o fundo em uma superfície plana e encaixe as prateleiras nas garras e dobras do fundo.

2º Fixe os pontos indicados com os acessórios F8 e F22.

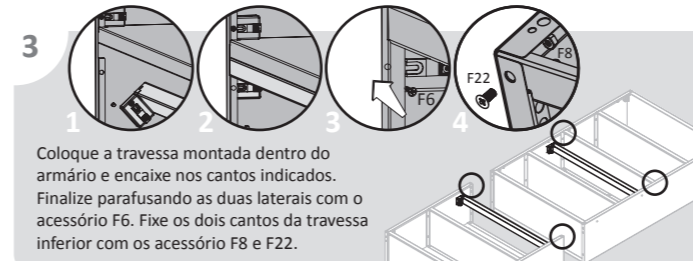
3º Coloque o acessório P23 nos cantos das prateleiras e fixe com o acessório F2.

Qtde de acessórios utilizados			
P23	8	F8	16
F2	8	F22	16



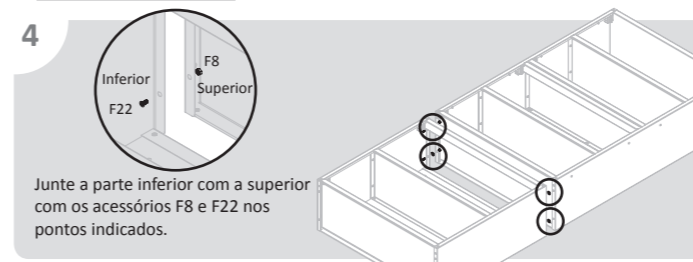
Monte as duas travessas separadamente fixando o acessório P23 nas pontas com o acessório F2.

Qtde de acessórios utilizados	
F2	4
P23	4



Coloque a travessa montada dentro do armário e encaixe nos cantos indicados. Finalize parafusando as duas laterais com o acessório F6. Fixe os dois cantos da travessa inferior com os acessórios F8 e F22.

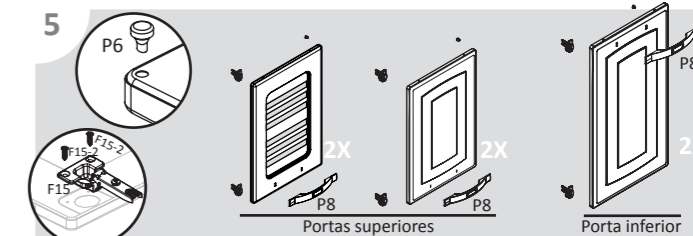
Qtde de acessórios utilizados	
F6	4
F8	2
F22	2



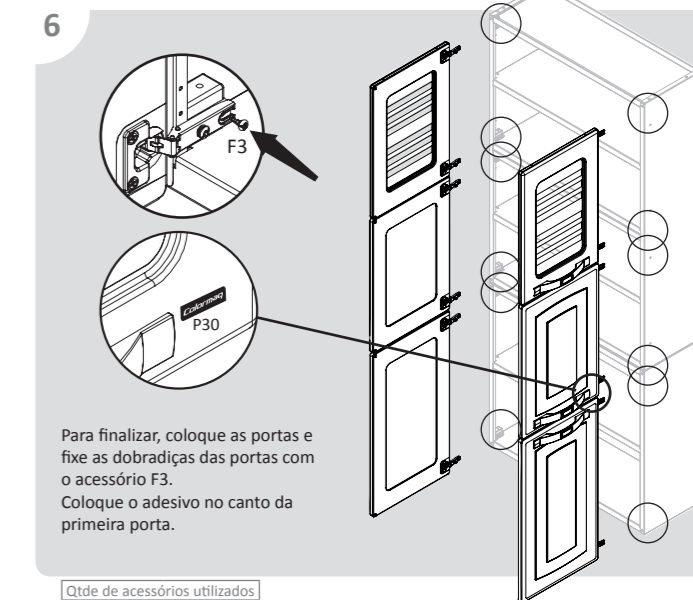
Junte a parte inferior com a superior com os acessórios F8 e F22 nos pontos indicados.

Qtde de acessórios utilizados	
F8	4
F22	4

MONTAGEM DA PORTA

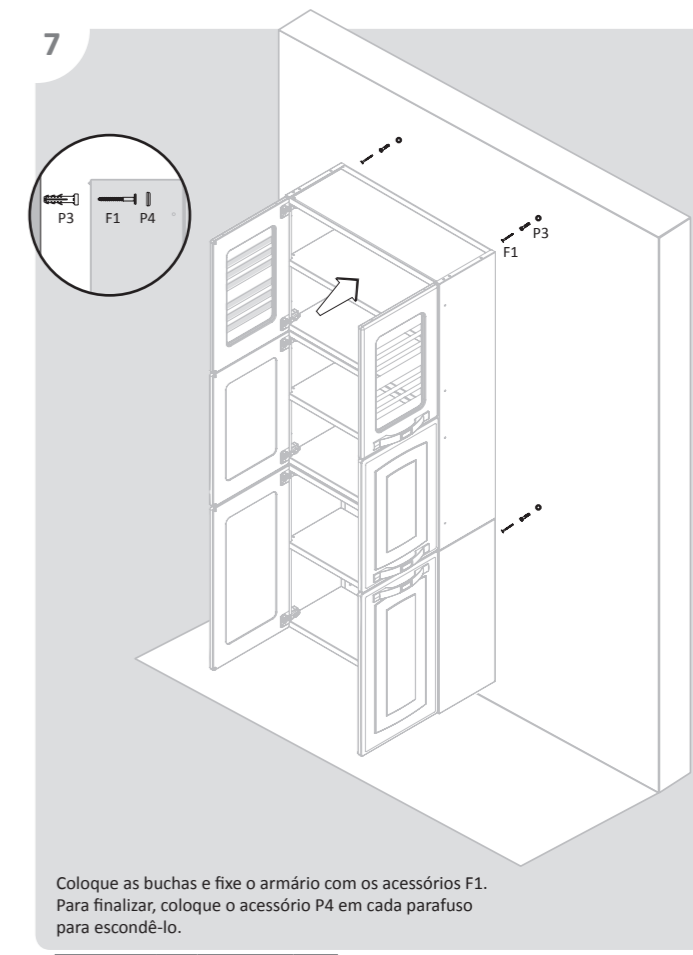


Qtde de acessórios utilizados	
F15	12
P6	12
P8	6



Para finalizar, coloque as portas e fixe as dobradiças das portas com o acessório F3. Coloque o adesivo no canto da primeira porta.

Qtde de acessórios utilizados	
F3	12
P30	1



Coloque as buchas e fixe o armário com os acessórios F1. Para finalizar, coloque o acessório P4 em cada parafuso para escondê-lo.

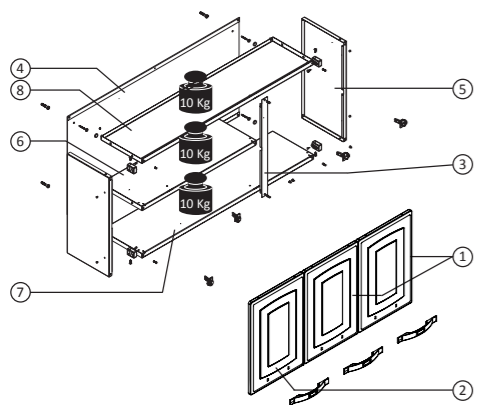
Qtde de acessórios utilizados			
F1	4	P3	4
P4	4		

ARMÁRIO AÉREO 3 PORTAS (520)

Branco: 239.1.552
Preto: 239.1.552

Peso total: 12 Kg

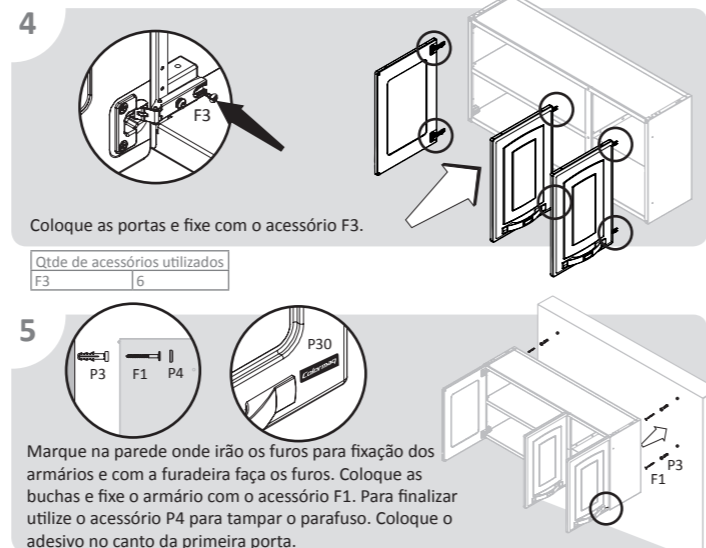
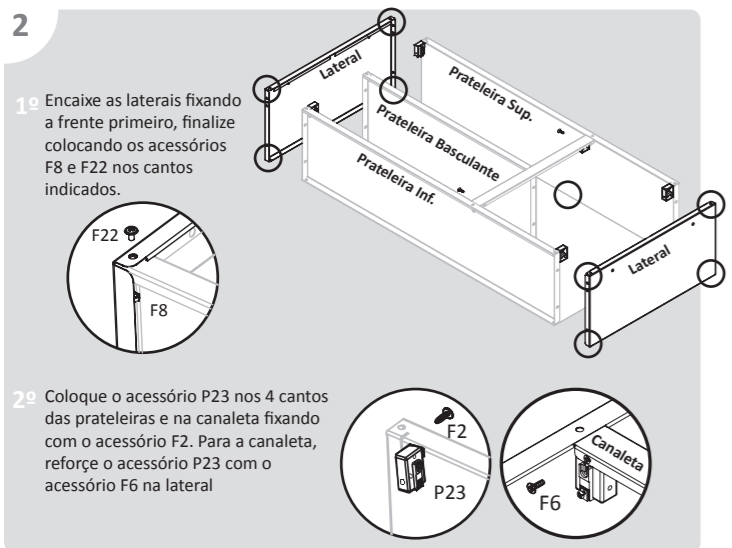
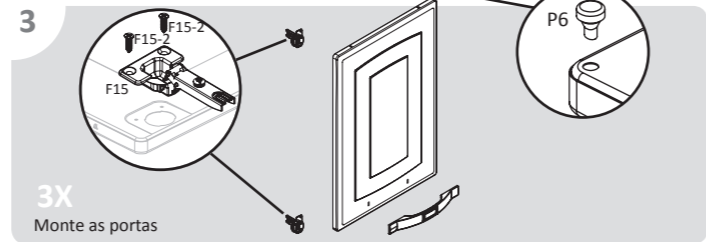
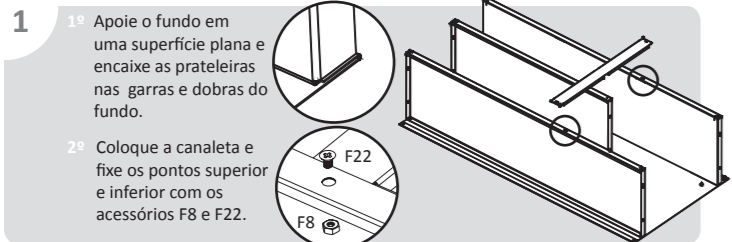
PESO MÁXIMO SUPORTADO



LISTA DE ACESSÓRIOS

ITEM	PEÇA	DIMENSÕES (mm)	MATERIAL	CÓDIGO	QTDE
1	PORTA CLASS 520 CP BR DIR	520x18x350	AÇO	039.1.610	2
2	PORTA CLASS 520 CP BR ESQ	520x18x350	AÇO	039.1.611	1
3	CANALETA DIR BR AÉREO EC/CL/IP	508x11x38	AÇO	033.1.001	1
4	FUNDO BR AP3P EC/CL/IP	1048x3x520	AÇO	033.1.003	1
5	LATERAL BR AÉREO EC/CL/IP	524x19x256	AÇO	033.1.007	2
6	PRATELEIRA BR AP2P/P4P/BASCULANTE EC/CL/IP	700x24x256	AÇO	034.1.005	1
7	PRATELEIRA BR INF AP3P CP/EC	1048x24x256	AÇO	033.1.014	1
8	PRATELEIRA BR SUP AP3P CP/EC	1048x24x256	AÇO	033.1.013	1

A	F1 - 02410.002 - Parafuso 4,8x45 mm ZL	D	F6 - 01410.006 - Parafuso 3,5x10 CH BIC	F	F22 - 02410.005 - Parafuso M4x8
Quantidade: 4 uni.		Quantidade: 2 uni.		Quantidade: 11 uni.	
B	F2 - 02410.006 - Parafuso PHS 4,5x16 CF	E	F8 - 20213 - Porca M4x8	G	F15-2 - Paraf. PHS 4,3x13,5
Quantidade: 6 uni.		Quantidade: 11 uni.		Quantidade: 12 uni.	
C	F3 - 02410.004 - Parafuso 4,0x9,5 CHIP	H	F15 - 03750.001 - Dobradiça de aço	J	P4 - 02750.019 - Tampa paraf. branca
Quantidade: 6 uni.		Quantidade: 6 uni.		Quantidade: 4 uni.	
K	P5 - 02700.001 - Pino fixador branco	L	P6 - 027.1.080 - Batente porta	M	P8 - 02750.044 - Puxador de plástico
Quantidade: 4 uni.		Quantidade: 6 uni.		Quantidade: 3 uni.	
N	P23 - 035.1.150 - Torre de plástico	O	P30 - 02120.011 - Logo adesivo		
Quantidade: 6 uni.		Quantidade: 1 uni.			

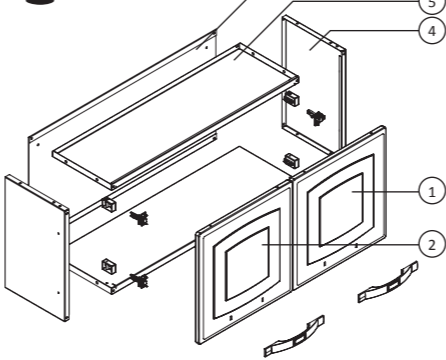


ARMÁRIO MINI AÉREO 2 PORTAS

Branco: 239.1.552
Preto: 239.1.552

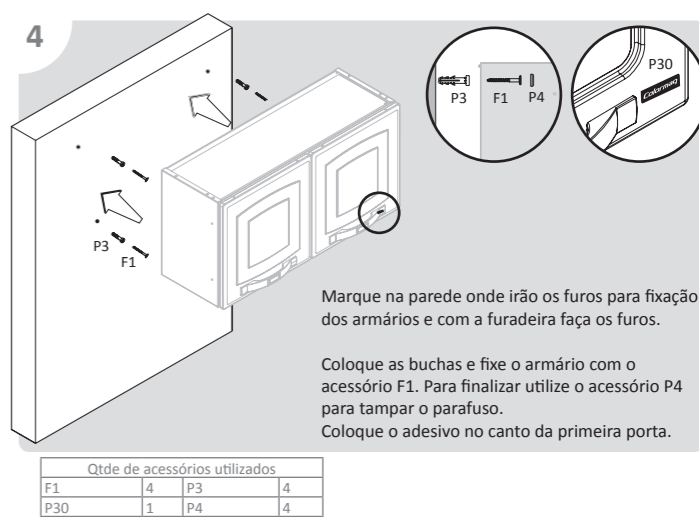
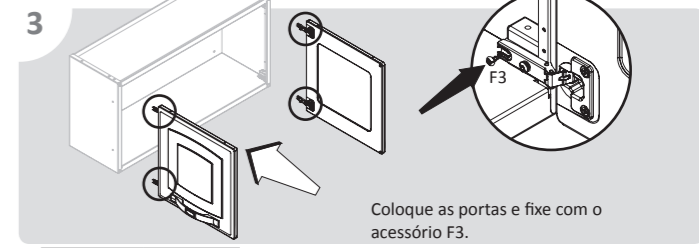
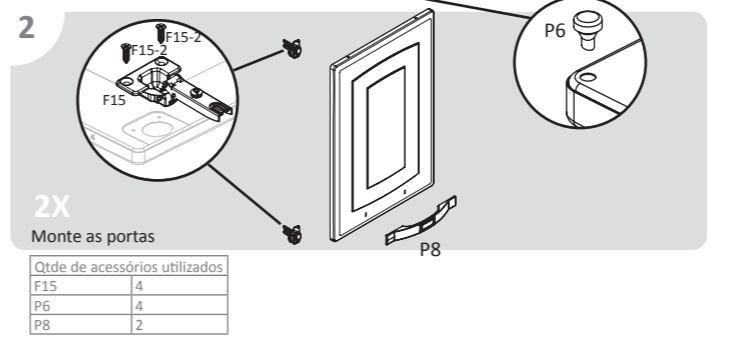
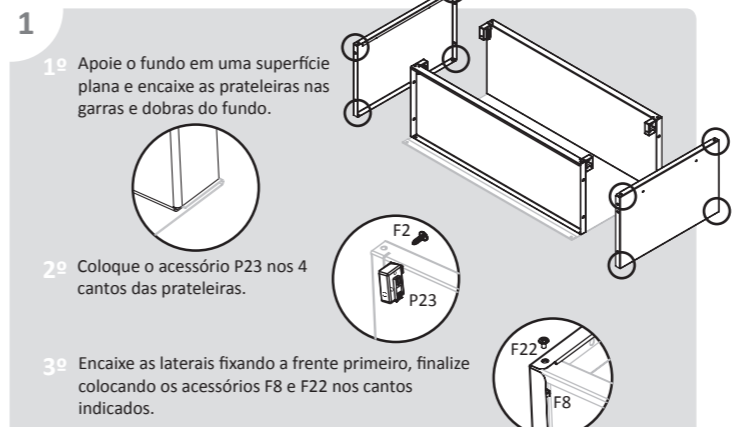
Peso total: 6,5 Kg

PESO MÁXIMO SUPORTADO



LISTA DE ACESSÓRIOS

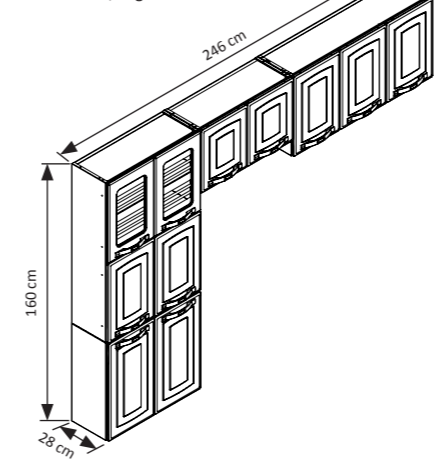
A	F1 - 02410.002 - Parafuso 4,8x45 mm ZL	E	F8 - 20213 - Porca M4x8	H	F15 - 03750.001 - Dobradiça de aço	N	P6 - 027.1.080 - Batente porta
Quantidade: 4 uni.		Quantidade: 8 uni.		Quantidade: 2 uni.		Quantidade: 4 uni.	
B	F2 - 02410.006 - Parafuso PHS 4,5x16 CF	F	F22 - 02410.005 - Parafuso M4x8	L	P3 - 20036 - Bucha S-8	O	P8 - 02750.044 - Puxador de plástico
Quantidade: 4 uni.		Quantidade: 8 uni.		Quantidade: 4 uni.		Quantidade: 2 uni.	
C	F3 - 02410.004 - Parafuso 4,0x9,5 CHIP	G	F15-2 - Paraf. PHS 4,3x13,5	M	P4 - 02750.019 - Tampa paraf. branca	M	P23 - 035.1.150 - Torre de plástico
Quantidade: 4 uni.		Quantidade: 8 uni.		Quantidade: 4 uni.		Quantidade: 4 uni.	
J	P5 - 02700.001 - Pino fixador branco	P	P30 - 02120.011 - Logo adesivo				
Quantidade: 4 uni.		Quantidade: 1 uni.					



COZINHA CLASS SLIM

Branco: 239.1.552
Preto: 239.1.552

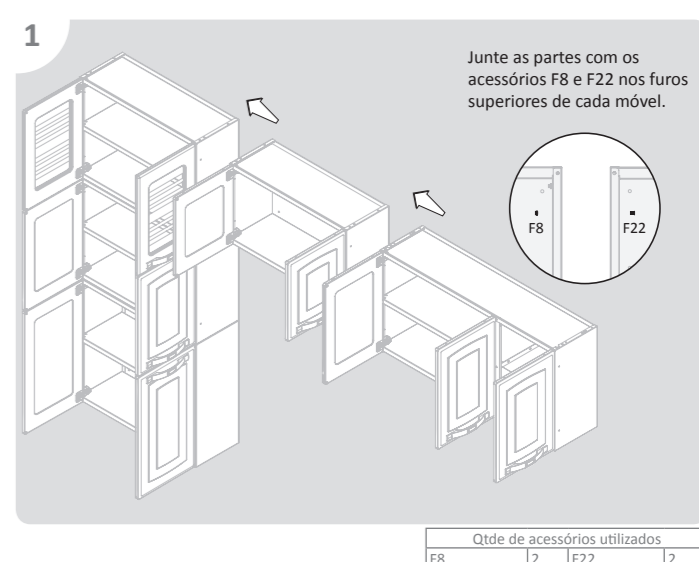
Peso total: 43,5 Kg



LISTA DE ACESSÓRIOS

A	F22 - 02410.005 - Parafuso M4x8	B	F8 - 20213 - Porca M4x8
Quantidade: 2 uni.		Quantidade: 2 uni.	

Medidas em milímetros
LEGENDA: A - Altura, L - Largura e P - Profundidade



CERTIFICADO DE GARANTIA

Pelo presente certificamos que os móveis de aço Colormaq terão garantia a partir da data de aquisição do produto pelo consumidor na loja, de acordo com o que segue abaixo.

GARANTIA:
Garantia de 12 (doze) meses somente em caso de oxidações em estruturas, exclusivamente para os produtos que permanecem em regiões não litorâneas, ou que estejam a 20km do mar, a contar da data de emissão da Nota Fiscal, sendo que os 3 (três) primeiros meses desta garantia são exigidos pela lei nº 8.078 de 11/09/1990, e os últimos 9 (nove) meses constituem uma garantia adicional oferecida por liberalidade de nossa empresa.
Garantia de 6 (seis) meses para as demais peças a contar da data de emissão da Nota Fiscal, sendo que os 3 (três) primeiros meses desta garantia são exigidos pela lei nº 8.078 de 11/09/1990, e os últimos 3 (três) meses constituem uma garantia adicional oferecida por liberalidade de nossa empresa.

- Como obter a garantia:**
 - 1.1 - A reclamação deverá ser feita através do revendedor, devendo sempre estar acompanhado de uma cópia ou 2ª Via da Nota Fiscal de compra.
 - 1.2 - Sendo constatado defeito de fabricação, a Color Visão junto com o revendedor tomará medidas necessárias para a solução do problema.
 - 1.3 - Amassados, riscos ou quaisquer defeitos apresentados deverão ser comunicados ao revendedor no prazo de 7 (sete) dias do recebimento do produto pelo cliente, condições que, se não seguidas acarretará na perda da garantia pelo mesmo.
- A garantia não cobre:**
 - 2.1 - Despesas de transporte, frete, taxa de deslocamento de assistência técnica, seguro, montagem, instalação, bem como qualquer dano decorrente do manuseio inadequado.
 - 2.2 - Peças danificadas no ato da montagem, seja montagem feita pelo proprietário do produto, ou pelo montador da loja onde o produto foi adquirido.
 - 2.3 - Defeitos oriundos da utilização em ambientes sujeitos a gases corrosivos, umidades excessivas ou em locais de altas ou baixas temperaturas, poeira, acidez, excesso de gordura, bem como os defeitos ocorridos durante o transporte, carga ou descarga de acidentes. E ainda os agentes nocivos da natureza, casos fortuitos ou de força maior.
 - 2.4 - Defeitos oriundos por materiais agregados aos módulos ou conjuntos destes como granito, mármore e outros, nem pelas instalações elétricas, hidráulicas e de gás, bem como, pelos danos que estes possam vir a causar no produto.
 - 2.5 - Regulação, troca de portas ou cozinha, quando for constatado que o desalinhamento das portas originou devido a piso ou parede desníveis.

- A garantia fica automaticamente nula se:**
 - 3.1 - O produto não for utilizado exclusivamente para uso doméstico.
 - 3.2 - Na instalação ou uso, não forem cumpridas as especificações constantes nesse Certificado de Garantia, ou no manual de montagem do produto.
 - 3.3 - Houver danos decorrente de alteração do local em que o armário foi instalado.
 - 3.4 - Oxidação devido a infiltração de água em gabinetes utilizados com pia.
 - 3.5 - Oxidação ou danos que for constatada por mau uso do consumidor, ou devido a uso de algum produto de limpeza não recomendado, bem como pela falta da mesma.
 - 3.6 - Quando houver queda do armário da rede e for constatado falha de montagem ou parede sem condições de sustentar o armário.
 - 3.7 - Oxidação em regiões litorâneas que ficam a menos de 20km do mar.

- Instrução para conservação e limpeza dos armários de aço Colormaq.**
 - 4.1 - Para limpeza dos armários de aço Colormaq, usar sempre pano ou flanela embebido levemente em água e sabão neutro (detergentes neutros ou sabão de coco), remover em seguida com pano umedecido em água secando-o logo após.
 - 4.2 - Nunca use álcool, sapão ou outro produto de limpeza que seja abrasivo, esponja de aço ou qualquer material que cause atritos ou arranhe a superfície dos armários.

- Dica importante para conservação de seu armário de aço:**
 - 5.1 - Para manter o brilho de seu armário de aço Colormaq, basta usar xampu neutro nas superfícies pintadas (observe na embalagem os que são neutros) e executar a operação 4.1 deste certificado de garantia.
 - 5.2 - Não forrar com plásticos adesivos ou papéis plásticos.
 - 5.3 - Evite guardar qualquer tipo de louça, panela ou quaisquer utensílios de cozinha enquanto úmidos ou molhados.
 - 5.4 - Evite guardar (sem a devida embalagem) ou derramar sal de cozinha e substâncias ácidas, como vinagre, cebola, catchup.

Siga rigorosamente as instruções acima e terá sempre um produto de lata qualidade em sua cozinha.
A Color Visão do Brasil Indústria Acrílica Ltda, se reserva o direito de alterar as características gerais, técnicas e estéticas de seus produtos sem prévio aviso ao consumidor.