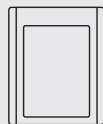




Pensando em você
Electrolux



RV80/RV81

REFRIGERADORES

MANUAL DE INSTRUÇÕES



Obrigado por escolher a Electrolux



Neste manual, você encontrará todas as informações necessárias para sua segurança e o uso adequado do seu Refrigerador. Leia todas as instruções antes de utilizar o aparelho e guarde este manual para futuras consultas.

Em caso de qualquer dúvida, ligue para o Serviço de Atendimento ao Consumidor (3004 8778 Capitais e Regiões Metropolitanas ou 0800 728 8778 demais localidades).



Guarde a nota fiscal de compra. A garantia só é válida mediante sua apresentação no Serviço Autorizado Electrolux.

A etiqueta de identificação onde constam informações importantes como código, modelo e fabricante, entre outras, será utilizada pelo Serviço Autorizado Electrolux caso seu Refrigerador necessite de reparos. Por isso, não a retire do local onde está adesivada.

Consulte o site www.electrolux.com.br e encontre informações sobre acessórios originais, manuais e catálogos de toda a linha de aparelhos Electrolux.



Dicas ambientais

Este equipamento não pode ser tratado como lixo doméstico, devendo ser entregue para descarte a um sistema de reciclagem de equipamentos elétricos e eletrônicos que atenda à legislação local.

Índice

Dicas ambientais	2	Dicas e conselhos	15
Segurança	3	Falhas e soluções	16
Apresentação do aparelho	6	Especificações técnicas	18
Instalação	7	Diagramas elétricos	19
Como usar	10	Certificado de garantia	21
Limpeza e manutenção	13		

Segurança

Este aparelho não se destina à utilização por pessoas (inclusive crianças) com capacidades físicas, sensoriais ou mentais reduzidas, ou por pessoas com falta de experiência e conhecimento, a menos que tenham recebido instruções referentes à utilização do aparelho ou estejam sob a supervisão de uma pessoa responsável pela sua segurança. As crianças devem ser vigiadas para assegurar que elas não estejam brincando com o aparelho.

Mantenha o material da embalagem do refrigerador fora do alcance de crianças.

Não permita que seu eletrodoméstico seja manuseado por crianças, mesmo quando ele estiver desligado.



Atenção!

Mantenha o material da embalagem fora do alcance de crianças.

Caso seu Refrigerador contenha algum pacote de sílica gel ou argila Desi Pak® em seu interior, jogue-o fora e não permita que crianças brinquem com ele.

Antes de iniciar a limpeza ou manutenção do seu Refrigerador, retire o plugue da tomada (não puxe pelo cabo de alimentação). Se o cabo de alimentação estiver danificado, este deve ser substituído pelo Serviço Autorizado Electrolux, a fim de evitar riscos.

Não prenda, torça ou amarre o cabo de alimentação e não tente consertá-lo. Caso ocorram danos chame o Serviço Autorizado Electrolux, a fim de evitar riscos.

Não armazene no Refrigerador medicamentos, produtos tóxicos ou químicos, pois podem contaminar os alimentos.

Produtos em aerosol sob alta pressão, identificados pela palavra inflamável ou com o símbolo de uma pequena chama, não podem ser armazenados em nenhum refrigerador ou freezer sob o risco de explosão.

Não se apoie sobre as portas. As dobradiças poderão desregular-se, prejudicando a vedação do Refrigerador e comprometendo seu desempenho.

Transporte seu Refrigerador na posição vertical (em pé). Não se recomenda o transporte na posição horizontal (deitado).

Não deposite recipientes com temperatura superior a 80 °C em cima do seu Refrigerador, sob o risco de danificar o tampo superior do produto.



Atenção!

Jamais deixe velas ou incensos acesos sobre o Refrigerador, pois isto pode causar incêndios.

Evite tocar nas paredes do compartimento freezer com as mãos úmidas ou molhadas, pois a baixa temperatura pode causar lesões na pele

Segurança

Este aparelho deve ser aterrado. Em caso de mau funcionamento ou falha, o aterramento diminui o risco de choque elétrico. Este aparelho possui um cabo de alimentação com um equipamento condutor de aterramento e um pino de aterramento. O plugue deve ser conectado a uma tomada devidamente aterrada de acordo com os padrões ABNT NBR 5410 - Seção Aterramento.

Uma ligação incorreta do equipamento condutor de aterramento pode causar risco de choque elétrico.



Atenção!

Em caso de dúvida sobre o aterramento, entre em contato com um eletricista qualificado e não modifique o plugue do cabo de alimentação caso ele não se encaixe na tomada. Solicite a um eletricista que instale uma tomada aterrada.

Se o Refrigerador apresentar alguma falha, retire o cabo de alimentação da tomada e não toque no aparelho. Leia o item “Falhas e Soluções” e, caso não tenha encontrado a solução do problema, entre em contato com o Serviço Autorizado Electrolux.

Não instale o Refrigerador em um local onde haja a presença de gases explosivos.

Retire todos os grampos da embalagem, pois eles podem causar ferimentos, além de danificar o acabamento se ficarem em contato com o seu Refrigerador ou outros aparelhos.

Não é aconselhável a instalação do Refrigerador em ambientes que possam atingir temperaturas abaixo de 13 °C ou acima de 38 °C. Nestes casos o compressor não conseguirá manter a temperatura necessária no interior do aparelho.

Não bloqueie as aberturas de ventilação do aparelho. A circulação do ar é essencial para o funcionamento adequado do seu Refrigerador.

Não use dispositivos mecânicos para acelerar o processo de degelo além dos recomendados neste manual.

O gás refrigerante R134a e o material isolante usados neste Refrigerador são inflamáveis. Em caso de descarte do aparelho, deixe-o em um local aberto e distante do fogo para evitar incêndio.

AVISO: Mantenha as aberturas para ventilação do aparelho ou na estrutura de embutimento, sem obstruções. Respeite as distâncias mínimas (ver item Instalação) no local onde o aparelho será instalado.

AVISO: Não danifique o sistema de refrigeração (evaporador, compressor e condensador).

Não utilize aparelhos elétricos no interior de compartimentos de armazenagem de alimentos, a menos que sejam do tipo recomendado neste manual.

Não armazene material explosivo dentro do aparelho ou quaisquer outros materiais que contenham propelentes inflamáveis, tais como latas de spray, líquidos explosivos ou líquidos inflamáveis, que possam causar uma explosão. Durante o funcionamento do aparelho, termostatos e/ou interruptores podem produzir faíscas que representam perigo de incêndio.

Não utilize objetos afiados e pontiagudos para retirar o gelo ou para separar alimentos congelados dentro do aparelho, pois isso pode causar danos ao evaporador e ao Refrigerador.

Segurança

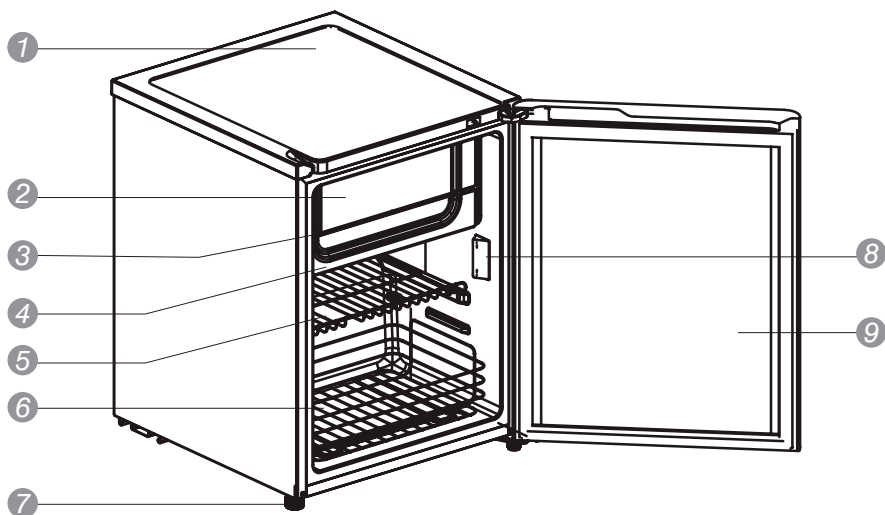
Não use materiais do tipo “spray” para efetuar ou acelerar o degelo, pois tais materiais podem conter substâncias nocivas que podem reagir e danificar as peças plásticas.

Não use dispositivos de limpeza a vapor para limpar. Vapor sob pressão pode provocar umidade em componentes elétricos, provocando um curto-circuito.

O meio ambiente e a segurança pessoal devem ser considerados quando do descarte do aparelho. Certifique-se o Refrigerador seja transportado para um lugar apropriado para o descarte e a reciclagem segura. **NÃO DEIXE** o aparelho abandonado em aterros sanitários ou terrenos baldios, pois a espuma utilizada no isolamento e o gás refrigerante contido neste Refrigerador são inflamáveis. Siga as instruções:

- Desligue o aparelho da rede elétrica.
- Corte o cabo de alimentação no ponto em que ele sai do refrigerador e destrua o plugue ou torne-o inutilizável para evitar mal uso e para que não represente um perigo.
- Remova as portas e as prateleiras, para que as crianças, ao subirem e entrarem no interior do gabinete, não fiquem presas e não tenham risco de sufocamento.
- Certifique-se que o aparelho não apresenta qualquer perigo para as crianças enquanto estiver sendo armazenado temporariamente para o descarte.
- Antes e durante o transporte para descarte, garanta que a tubulação do sistema de refrigeração não esteja danificada.
- Vazamento de gás refrigerante pode causar danos e risco de incêndio.
- Este aparelho contém isolamento de espuma de poliuretano formado por bolhas de gases inflamáveis. Evite qualquer ameaça a segurança, seguindo os procedimentos de um descarte apropriado indicados acima.

Apresentação do Aparelho



1 Topo superior

2 Freezer

3 Gaveta de degelo

4 *Cold drink*

5 Prateleira

6 Cesta

7 Pé nivelador

8 Lâmpada *LED*

9 Porta

Cold Drink

Este compartimento possui temperatura mais baixa que o resto do refrigerador. Serve para refrigerar bebidas (latas e garrafas) mais rapidamente, porém podem congelar se armazenadas por muito tempo.

Gaveta de degelo

Este compartimento tem também a função de aparar a água durante o degelo.

Prateleira multiuso

Esta prateleira serve para armazenar diversos tipos de alimentos, inclusive bebidas.

Cesta para frutas

Esta cesta pode ser utilizada para armazenar as frutas.

Instalação

Para sua tranquilidade, a Electrolux possui uma rede de Serviços Autorizados altamente qualificada para instalar o seu refrigerador. Entre em contato com um dos Serviços Autorizados Electrolux que constam na relação fornecida juntamente com esse Manual de Instruções. Para este serviço será cobrada uma taxa de instalação.

Esta instalação não compreende serviços de preparação do local e nem os materiais para a instalação (ex.: alvenaria, rede elétrica, tomada, disjuntor, aterramento, etc.), pois são de responsabilidade do Consumidor.

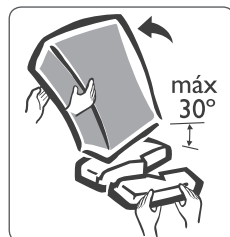


Antes de começar a instalação, leia com atenção todas as informações a seguir. Elas ajudarão a executar a instalação e a garantir que o Refrigerador seja instalado corretamente e com segurança. Guarde esse Manual em um local de fácil acesso para consultas futuras.

Qualquer serviço elétrico necessário para a instalação deste produto deve ser executado por um electricista qualificado.

Retirada da embalagem

Incline cuidadosamente o Refrigerador para um dos lados. Com a ajuda de outra pessoa quebre a base com as mãos. Incline o Refrigerador para o outro lado e retire o restante da base.



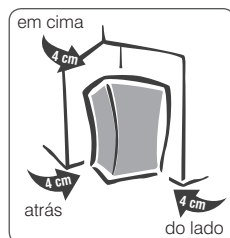
Escolha do local

Instale o seu refrigerador em um local arejado que não permita a incidência direta de raios solares e que esteja distante de fontes de calor (fogão, fornos, etc.) e produtos inflamáveis.

Não instale seu refrigerador ao ar livre.

Para o posicionamento definitivo do refrigerador, respeite as distâncias mínimas recomendadas:

- Em cima: 4 cm
- Do lado: 4 cm
- Atrás: 4 cm



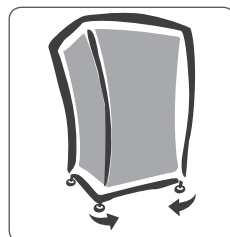
Verifique se o espaço deixado na frente do refrigerador é suficiente para permitir a abertura completa da porta.

Nivelamento

Nivele seu Refrigerador com a porta fechada.

Incline cuidadosamente o Refrigerador e gire os pés niveladores.

Verifique com um nível de bolha se o Refrigerador está nivelado e com os quatro pés firmemente apoiados no chão.



Instalação

Para facilitar o fechamento da porta do seu Refrigerador, deixe-o levemente inclinado para trás. O nivelamento evita movimento de balanço, vibração e problemas ao seu Refrigerador.



Não utilize pés diferentes dos originais.

Aguarde no mínimo 2 horas antes de ligar o seu Refrigerador, para evitar mau funcionamento do mesmo.

Sempre que movimentar seu refrigerador será necessário repetir o processo de nivelamento.

Conexão elétrica

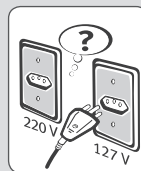
Para sua segurança, solicite a um eletricista de sua confiança que verifique a condição da rede elétrica do local de instalação do Refrigerador e, para maiores informações, entre em contato com o Serviço Autorizado Electrolux.



Antes de ligar, verifique se a tensão da tomada onde o aparelho será ligado é igual à indicada na etiqueta localizada próxima ao plugue (no cabo de alimentação) ou na etiqueta de identificação do Refrigerador.

Ligue seu Refrigerador a uma tomada exclusiva, não utilize extensões ou conectores tipo T (benjamim). Esse tipo de ligação pode provocar sobrecarga na rede elétrica, prejudicando o funcionamento e resultando em acidentes.

Não corte ou remova, sob qualquer circunstância, o pino de aterramento do plugue do cabo de alimentação.



Instalação

Certifique-se de que o valor de tensão na residência corresponde ao informado na etiqueta de identificação. Verifique também se o sistema elétrico suporta a corrente máxima informada na etiqueta. Somente então coloque o plugue do cabo de alimentação na tomada, que deve estar devidamente aterrada.

<i>Varição Admissível de Tensão*</i>		
<i>Tensão (V)</i>	<i>Mínima (V)</i>	<i>Máxima (V)</i>
127	116	133
220	201	231

*** Os níveis de tensão de alimentação com o qual este aparelho opera são estabelecidos nos “Procedimentos de Distribuição de Energia Elétrica no Sistema Elétrico Nacional (PRODIST)” da ANEEL (Agência Nacional de Energia Elétrica).**

Caso a tensão de alimentação do aparelho esteja fora dos limites indicados na tabela *Varição Admissível de Tensão*, solicite à concessionária de energia a adequação dos níveis de tensão e instale um regulador de tensão (estabilizador) com potência igual ou superior a 1000 VA.

Se houver, no local da instalação, variação de tensão fora dos limites especificados (vide tabela citada anteriormente) ou quedas frequentes no fornecimento de energia, o aparelho poderá sofrer alterações no seu funcionamento.

Informamos que o plugue do cabo de alimentação deste eletrodoméstico respeita o novo padrão estabelecido pela norma NBR 14136, da Associação Brasileira de Normas Técnicas – ABNT, e pela Portaria nº 02/2007, do Conmetro.

Assim, caso a tomada da sua residência ainda se encontre no padrão antigo, recomendamos a substituição e adequação da mesma ao novo padrão NBR14136, com um eletricitista de sua confiança.

Os benefícios do novo padrão de tomada são:

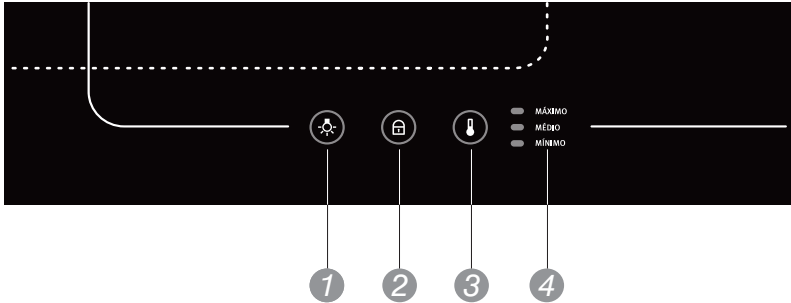
- Maior segurança contra risco de choque elétrico no momento da conexão do plugue na tomada;
- Melhoria na conexão entre o plugue e tomada, reduzindo possibilidade de mau contato elétrico;
- Diminuição das perdas de energia.

Lembramos, ainda, que para aproveitar o avanço e a segurança da nova padronização, é necessário o aterramento da tomada, conforme a norma de instalações elétricas NBR5410 da ABNT. Em caso de dúvidas, consulte um profissional da área.

A tomada ou o interruptor utilizado para a conexão do cabo de alimentação deve ficar em um local de fácil acesso durante a instalação.


Como Usar

Painel de controle RV80



- 1 Tecla acendimento *LED*
- 2 Tecla trava painel
- 3 Tecla regulagem de temperatura
- 4 Indicadores de temperatura

Quando o aparelho é energizado, todas as opções do painel permanecem acesas por 2 segundos e depois se apagam. A temperatura “MÉDIO” é programada automaticamente quando o aparelho é ligado/religado.

A tecla  aciona a luz de *LED* localizada dentro do aparelho. Quando a opção é selecionada, a tecla permanece acesa no painel.

Para apagar a luz interna, toque novamente na tecla .

Para travar o painel de controle, mantenha o dedo na tecla  por 2 segundos.

Para destravar, toque novamente na mesma tecla por 2 segundos.

Para alterar a temperatura, toque na tecla  de temperatura.

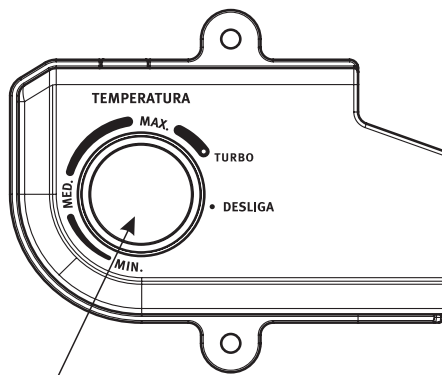
A cada toque a temperatura é alterada na seguinte sequência: MÉDIO → MÁXIMO → MÍNIMO

Tabela de referência de temperatura

	Temperatura
FRIO MÁXIMO	1 °C
FRIO MÉDIO	5 °C
FRIO MÍNIMO	10 °C

Como Usar

Seletor de temperatura RV81



Botão seletor de temperatura

Consulte as opções de temperatura na Tabela de referência de temperatura.

Quando o botão seletor é colocado na opção DESLIGA, o Refrigerador é desligado.

A opção TURBO serve para atingir mais rápido o FRIO MÁXIMO.

Tabela de referência de temperatura

	Temperatura
FRIO MÁXIMO	1 °C
FRIO MÉDIO	5 °C
FRIO MÍNIMO	10 °C

Como Usar

Como ligar e desligar o Refrigerador

Ligar: conecte o plugue na tomada ou para o modelo RV81 selecione uma opção de temperatura no seletor de temperatura.

Desligar: desconecte o plugue da tomada ou para o modelo RV81 selecione a opção DESLIGA no seletor de temperatura.



Sempre que desligar o Refrigerador da rede elétrica (tomada), aguarde 10 minutos antes de religá-lo. O aparelho precisa deste tempo para que todo o sistema fique estabilizado e ligue novamente.

Carregar/abastecer

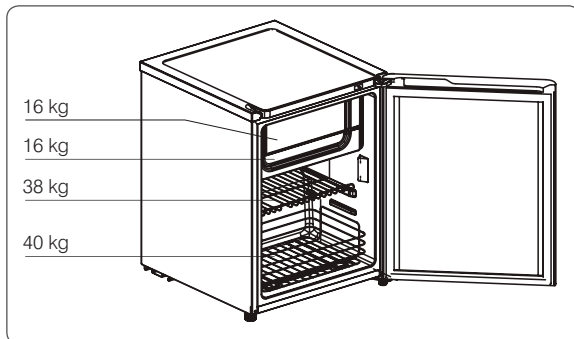
Estas instruções devem ser seguidas antes do primeiro abastecimento ou após o degelo total para limpeza do Refrigerador.

- 1** Conecte o plugue de seu Refrigerador na tomada e regule o controle da temperatura na posição Máximo.
- 2** Deixe-o funcionando por duas horas antes de armazenar qualquer alimento em seu interior para estabilizar a temperatura dentro do Refrigerador.
- 3** Após o carregamento, regule a temperatura na posição mais indicada, seguindo as informações da "Tabela de referência de Temperatura".

Respeite os limites máximos de carga.

Não carregue alimentos que estejam em temperaturas superiores à temperatura ambiente.

Limites máximos de carga



Limpeza e Manutenção

Para evitar choque elétrico, retire o plugue da tomada antes executar qualquer serviço de limpeza ou manutenção.

Tenha cuidado para não tocar no condensador e no compressor (motor), pois os mesmos podem estar quentes.

Jamais limpe seu Refrigerador com agentes de limpeza como álcool, querosene, gasolina, água sanitária, Tíner, solventes, Varsol, ácidos, vinagres, abrasivos ou outros produtos químicos não recomendados neste manual.



Não jogue água diretamente dentro ou fora do Refrigerador, principalmente nos locais de contatos eletrônicos.

Limpeza da parte interna

Antes de começar a limpar o Refrigerador, lembre-se de que objetos úmidos podem aderir facilmente a superfícies extremamente frias, como, por exemplo, a superfície interna do freezer. Não toque nas superfícies frias com as mãos, panos ou esponjas úmidas.

Limpe o interior do Refrigerador e os acessórios com uma solução de água morna e bicarbonato de sódio (uma colher de sopa de bicarbonato para cada 1 litro de água). Seque-o cuidadosamente.

As peças plásticas não podem ser lavadas com água quente.

Limpeza da parte externa

Para limpar facilmente a parte externa do seu Refrigerador utilize uma solução de água morna com sabão neutro e depois seque-o cuidadosamente.

Efetue de 6 em 6 meses uma limpeza na parte traseira do Refrigerador, utilizando um aspirador de pó ou um espanador.

O pó acumulado afeta o bom desempenho do Refrigerador e acarreta num maior consumo de energia.

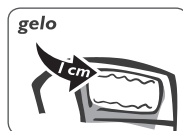
Borracha de vedação da porta

A borracha de vedação da porta deve ser limpa cuidadosamente com sabão neutro e água morna.

Enxágue e seque, tomando cuidado para não danificar a borracha.

DESCONGELAMENTO

Proceda a operação de degelo sempre que a camada de gelo atingir 1 cm ou a espessura de uma caneta.



Degelo sem Limpeza

Utilize este procedimento quando for apenas degelar o Refrigerador, sem limpá-lo.

Recomendamos a realização do degelo com o Refrigerador ligado durante o período da noite.

Mantenha a porta fechada o maior tempo possível e proceda da seguinte maneira:

- 1 Desligue o Refrigerador.
- 2 Retire os alimentos do compartimento congelador e do compartimento Cold drink (gaveta de degelo).
- 3 Feche a porta do aparelho.
- 4 Após terminado o degelo, retire a água coletada na gaveta de degelo, enxugue o compartimento congelador e regule a temperatura na posição desejada.
- 5 Recoloque os alimentos.

Limpeza e Manutenção

Degelo com limpeza

Utilize este procedimento para degelar e limpar o Refrigerador.

- 1** Retire o plugue da tomada.
- 2** Retire todos os alimentos do interior do Refrigerador.
- 3** Retire todos os acessórios (prateleiras) do interior do Refrigerador mantendo, entretanto, a gaveta de degelo em seu devido local.
- 4** Para acelerar o processo de degelo, mantenha a porta aberta. Você poderá fazer uso de um ventilador colocado em frente ao Refrigerador na altura do compartimento refrigerador.
- 5** Depois de terminado o degelo, limpe o Refrigerador seguindo as instruções do item “Limpeza da parte interna”, ligue o plugue na tomada e deixe-o funcionar com a temperatura religada na posição “MÁXIMO” por duas horas. Após este período, retorne a regulagem à posição de uso seguindo as informações do item “Como Usar”.
- 6** Carregue o Refrigerador. Inicie o carregamento pelas prateleiras.



O módulo de iluminação LED só poderá ser trocado pelo Serviço Autorizado Electrolux, devido ao risco de choque elétrico.

Dicas e Conselhos

Evite o contato de qualquer tipo de óleo ou gordura com as partes plásticas do Refrigerador, pois pode causar danos às mesmas.

Não lubrifique a dobradiça da porta do seu Refrigerador em hipótese alguma para não causar danos às partes plásticas.

Caso você venha armazenar produtos alimentícios ou líquidos que absorvem ou transmitem odores muito fortes com facilidade, guarde os alimentos em recipientes com tampas ou embalados cuidadosamente.

Evite conservar alimentos que não estejam guardados em recipientes com tampas ou embalagens cuidadosamente lacradas. Assim se evita a transmissão de odores fortes para o gelo formado no congelador e para a água degelada.

É importante que os alimentos sejam retirados do congelador antes de efetuar o degelo para evitar mau cheiro na água do degelo e também para evitar a deterioração dos alimentos.

Como Economizar Energia

- 1 Em caso de falta de energia elétrica, procure não abrir a porta do Refrigerador. Isso garantirá que a temperatura interna seja mantida por um tempo maior.
- 2 Mantenha a porta do seu refrigerador aberta apenas o tempo necessário, se a porta não estiver devidamente fechada, aumentará o consumo de energia e poderá ocorrer a formação excessiva de gelo.
- 3 Não utilize toalhas ou plásticos para forrar as prateleiras de seu refrigerador e distribua bem os alimentos para facilitar a circulação de ar frio entre eles.
- 4 Nunca coloque alimentos quentes do Refrigerador.

5 Em caso de curta ausência (ex.: feriados) seu Refrigerador poderá ficar ligado, não esquecendo que pode haver falta de energia elétrica prolongada durante sua ausência.

6 Em caso de ausência prolongada (ex.: Férias), pretendendo desligar o Refrigerador, remova todos os alimentos e limpe-o deixando a porta entreaberta para evitar mofo e odores desagradáveis. O fato do Refrigerador permanecer desligado não comprometerá seu funcionamento ao ser religado.

Armazenamento de Alimentos

Para preservar as características dos alimentos ou líquidos mantenha-os em recipientes fechados.

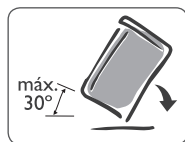
Para verduras, legumes e frutas coloque-os em sacos plásticos e armazene-os na gaveta de legumes e/ou bandeja de frutas.

Seque os recipientes antes de colocá-los no Refrigerador.

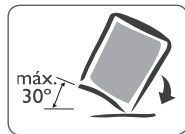
Caso você venha a armazenar produtos alimentícios ou líquidos que absorvam ou transmitam odores muito fortes com facilidade, guarde-os em recipientes com tampa ou embalados cuidadosamente.

Transporte

Caso necessite transportar seu Refrigerador em pequenos deslocamentos, incline-o para trás ou para um dos lados com ângulo máximo de 30°.



Caso necessite transportar seu Refrigerador em longos deslocamentos (ex.: mudança), movimente-o em pé.



Falhas e Soluções

Assistência ao Consumidor

Caso o seu Refrigerador apresente algum problema de funcionamento, verifique as prováveis causas e soluções.

Caso as correções sugeridas não sejam suficientes, entre em contato com o Serviço Autorizado Electrolux, que está à sua disposição.

FALHAS	CAUSAS	SOLUÇÕES
O Refrigerador não funciona (não liga)	<p>O plugue não está devidamente conectado na tomada.</p> <p>O circuito elétrico (tomada, cabos, disjuntores) está em más condições.</p> <p>Falta de energia elétrica ou disjuntor desligado.</p> <p>Seletor de temperatura na posição DESLIGADO (RV81).</p>	<p>Verifique o plugue e a tomada em que o Refrigerador está ligado.</p> <p>Verifique o circuito elétrico e se necessário, chame um eletricista.</p> <p>Aguarde o retorno da energia elétrica, ligue o disjuntor ou verifique se há problemas na rede elétrica.</p> <p>Coloque o seletor de temperatura na posição de uso conforme "Tabela de Referência de Temperatura" (RV81).</p>
Ruído	<p>Refrigerador encostado na parede.</p> <p>Refrigerador desnivelado.</p>	<p>Desencoste o aparelho da parede, deixando 4 cm de folga.</p> <p>Ajuste os pés niveladores conforme item "Nivelamento", deixando o refrigerador perfeitamente assentado no chão.</p>
Não gela corretamente	<p>Excesso de gelo no congelador.</p> <p>Prateleiras aramadas cobertas com toalhas ou excesso de vasilhas que impeçam a livre circulação do ar.</p> <p>Seletor de temperatura ajustado para uma temperatura muito alta.</p> <p>Seletor de temperatura na posição DESLIGADO (RV81).</p>	<p>Faça o degelo conforme instruções do item "Descongelamento".</p> <p>Retire as toalhas ou distribua melhor as vasilhas para evitar a má circulação do ar.</p> <p>Ajuste o seletor de temperatura para uma temperatura mais baixa.</p> <p>Coloque o seletor de temperatura na posição de uso conforme "Tabela de Referência de Temperatura" (RV81).</p>

Falhas e Soluções

FALHAS

As teclas do painel não funcionam (RV80)

CAUSAS

O plugue não está devidamente conectado na tomada.

O circuito elétrico (tomada, cabos, disjuntores) está em más condições.

Falta de energia elétrica ou disjuntor desligado.

Painel travado.

SOLUÇÕES

Verifique o plugue e a tomada em que o Refrigerador está ligado.

Verifique o circuito elétrico e se necessário, chame um electricista.

Aguarde o retorno da energia elétrica, ligue o disjuntor ou verifique se há problemas na rede elétrica.

Destrave o painel conforme orientação "Como Usar" do modelo RV80.

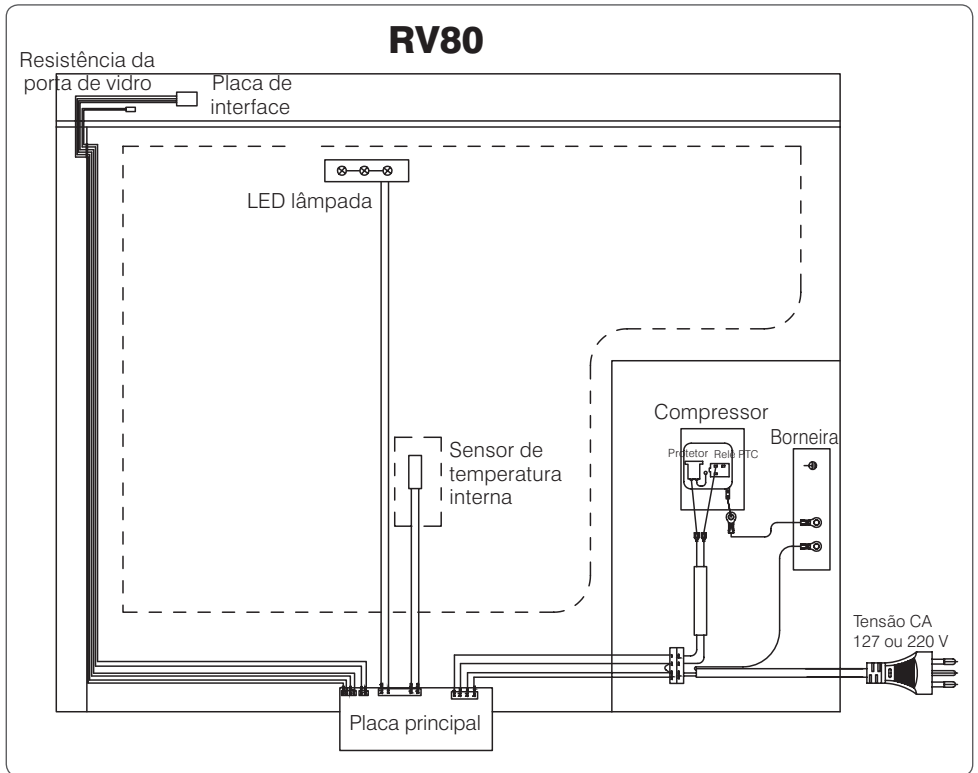
Especificações Técnicas

Modelo	RV80	RV81
Capacidade (litros) - norma ISO7371	83	83
Armazenamento refrigerador (litros)	78	78
Altura (mm)	635	635
Largura (mm)	486	486
Profundidade (mm)	575	575
Profundidade com porta aberta 90° (mm)	1040	1040
Frequência (Hz)	60	60
Tensão (V)	127 220	127 220
Gás refrigerante	R134a	R134a
Massa líquida (kg)	30,1	29

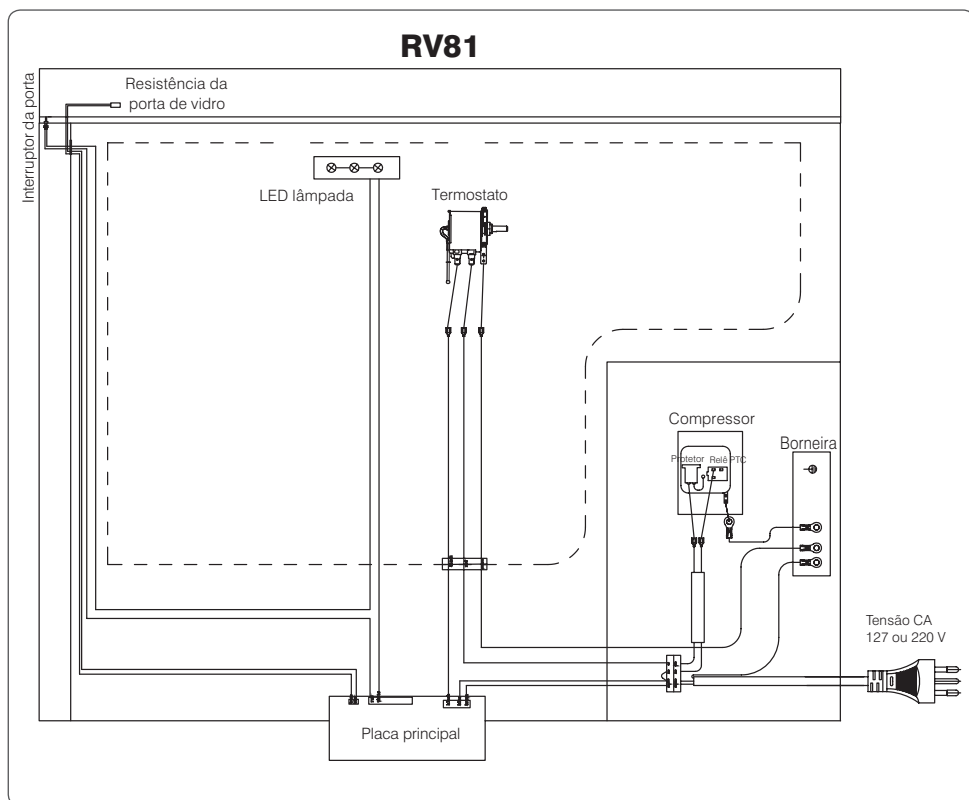
Esse refrigerador destina-se somente para uso doméstico e aplicações similares, tais como: cozinha de uso do grupo de funcionários e lojas, escritórios e outros ambientes de trabalho; casa de fazenda e por clientes em hotéis e outros ambientes tipo residencial; ambientes de meia-pensão; buffet e aplicações similares não destinadas ao varejo.

Caso a tensão de alimentação do aparelho esteja fora dos limites indicados na tabela Variação Admissível de Tensão, solicite à concessionária de energia a adequação dos níveis de tensão e instale um regulador de tensão (estabilizador) com potência igual ou superior a 1000 VA.

Diagramas Elétricos



Diagramas Elétricos



Certificado de Garantia

A fabricante Electrolux do Brasil S.A. concede garantia contra qualquer vício de fabricação aplicável nas seguintes condições:

1. O início da vigência da garantia ocorre na data de emissão da competente nota fiscal de venda ao consumidor correspondente ao aparelho a ser garantido com identificação, obrigatoriamente, de modelo e características de aparelho;

2. O prazo de vigência da garantia é de 12 (doze) meses contados a partir da data da emissão da nota fiscal preenchida conforme disposição do item “1” deste certificado e divididos da seguinte maneira:

- a) 3 (três) meses de garantia legal; e,
- b) 9 (nove) meses de garantia contratual.

3. A fabricante não concede qualquer forma e/ou tipo de garantia para aparelhos desacompanhados de nota fiscal de venda ao consumidor, ou aparelhos cuja nota fiscal esteja preenchida incorretamente (observar orientação do item “1” deste certificado);

Condições desta Garantia:

4. Qualquer defeito que for constatado neste aparelho deve ser imediatamente comunicado ao Serviço Autorizado Electrolux mais próximo de sua residência, cujo contato e endereço pode ser encontrado na relação que acompanha o aparelho, no site da fabricante (www.electrolux.com.br), ou, informado pelo Serviço de Atendimento ao Consumidor Electrolux.

5. Esta garantia abrange a substituição de peças que apresentem vícios constatados como de fabricação, além da mão de obra utilizada no respectivo reparo.

6. Vidros, peças plásticas e lâmpadas são garantidos contra vícios de fabricação apenas pelo prazo legal de 90 (noventa) dias, contados a partir da emissão da nota fiscal de compra do aparelho.

A Garantia perderá a Validade quando:

7. Houver remoção e/ou alteração do número de série ou da etiqueta de identificação do aparelho.

8. O aparelho for instalado ou utilizado em desacordo com o Manual de Instruções e utilizado para fins diferentes do uso doméstico (uso comercial, laboratorial, industrial, etc.). Também não terão nenhum tipo de cobertura pelas garantias (legal e contratual), indenização e/ou ressarcimento, materiais ou alimentos armazenados no interior do aparelho utilizado para os fins citados.

9. O aparelho for ligado em tensão diferente a qual foi destinado.

10. O aparelho tiver recebido maus tratos, descuidos ou ainda sofrer alterações, modificações ou consertos feitos por pessoas ou entidades não credenciadas

pela Electrolux do Brasil S.A.

11. O defeito for causado por acidente ou má utilização do aparelho pelo Consumidor.

A Garantia concedida pelo Fabricante não cobrirá:

12. Despesas com Instalação do aparelho.

13. Aparelhos ou peças danificadas por acidente de transporte ou manuseio incorreto, riscos, amassamentos, eventos consequentes da aplicação de produtos químicos, abrasivos ou similares que danifiquem a qualidade do material componente, ou atos e efeitos da natureza.

14. O não funcionamento ou falhas decorrentes de problemas de fornecimento de energia elétrica e/ou falta de água no local onde o aparelho está instalado.

15. Despesas com transporte, peças, materiais e mão de obra para preparação do local onde será instalado o aparelho (ex. rede elétrica, conexões elétricas e hidráulicas, tomadas, esgoto, alvenaria, aterramento, etc.).

Outras disposições:

16. Chamadas relacionadas unicamente a orientação de uso constantes no Manual de Instruções ou no próprio aparelho serão passíveis de cobranças.

17. As despesas decorrentes e consequentes de instalação de peças que não pertençam ao aparelho são de responsabilidade única e exclusiva do Consumidor.

18. As despesas de deslocamento do Serviço Autorizado, para atendimento de produtos instalados fora do município de sua sede, obedecerão os seguintes critérios:

a) para situações existentes nos primeiros 90 (noventa) dias seguintes à data de emissão da nota fiscal de venda ao Consumidor, as despesas serão suportadas pela fabricante;

b) para situações existentes após o 91º (nonagésimo primeiro) dia seguinte à data da emissão da nota fiscal de venda ao Consumidor, as despesas serão suportadas única e exclusivamente pelo Consumidor”.

19. A Electrolux declara que não há nenhuma outra pessoa física e/ou jurídica habilitada a fazer exceções ou assumir compromissos, em seu nome, referente ao presente certificado de garantia.

20. Este CERTIFICADO DE GARANTIA é válido apenas para aparelhos vendidos e utilizados no território brasileiro, sendo que qualquer dúvida sobre as disposições do mesmo devem ser esclarecidas pelo manual de instruções, pelo site da fabricante ou pelo Serviço de Atendimento ao Consumidor Electrolux.

21. Para sua comodidade, preserve o MANUAL DE INSTRUÇÕES, CERTIFICADO DE GARANTIA E A NOTA FISCAL DO PRODUTO. Quando necessário, consulte a nossa Rede Nacional de Serviços Autorizados e/ou o Serviço de Atendimento ao Consumidor.



ACESSÓRIOS ELECTROLUX

A Electrolux apresenta uma grande diversidade de acessórios, desenvolvida para facilitar ainda mais o seu dia a dia e atender às suas reais necessidades. Inovadores e práticos, interagem em perfeita harmonia com os produtos da marca de forma simples e segura.

CONSUMÍVEIS

Itens com vida útil determinada, essenciais para o funcionamento do produto.

Filtro para Purificador de Água

Código: 30668100029

Trocar a cada 6 meses ou 500 litros



CONSERVAÇÃO & LIMPEZA

Desenvolvidos para a conservação, proteção ou limpeza dos produtos.

Capa Galão de Água

Código: 80000429

- Neoprene com costura especial
- Isolação Térmica – mantém a água fresca
- Resistência aos Raios UVA 100%
- Resistência aos Raios UVB 100%
- Dupla Face: cinza / preto
- Antibacteriano



INSTALAÇÃO

Projetados para a instalação e segurança do produto.

Kit Instalação para Cooktop, Fogão e Forno de Embutir com Registro

Código: 80000426

Trocar a cada 5 anos



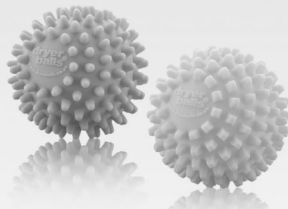
PRODUTO

Vinculados à funcionalidade e desempenho do produto.

Dryer Balls - Bolas de Secagem

Código: 80000442

- Utilizadas no processo de secagem das roupas
- Suavizam o tecido
- Reduzem o tempo de secagem em até 25%
- Reduzem a formação de rugas e fiapos nas roupas
- Produzidas em material não tóxico e hipoalérgico
- Preservam o meio ambiente



Os acessórios atendem a todas as normas e certificações de qualidade e segurança!

Confira o catálogo completo de Acessórios no site www.electrolux.com.br ou nos Serviços Autorizados e Distribuidores Electrolux em todo o Brasil.



Electrolux
ACESSÓRIOS