



METALÚRGICA SIEMSEN LTDA.  
CNPJ: 82.983.032/0001-19  
Rodovia Ivo Silveira - km 12, nº 9525, Galpão 1 - Bairro: Bateas - CEP: 88355-202  
Brusque - Santa Catarina - Brasil  
Fone: +55 47 3211 6000 - Fax: +55 47 3211 6020  
www.siemsen.com.br - comercial@siemsen.com.br

53552.4 - PORTUGUÊS

Data de Correção: 30/07/2014

- ALÉM DESTAS EQUIPAMENTOS, FABRICAMOS UMA LINHA COMPLETA DE EQUIPAMENTOS. CONSULTE SEU REVENDEDOR.  
- ESTE PRODUTO CONTA COM ASSISTÊNCIA TÉCNICA, REPRESENTANTES E REVENDEDORES EM TODO TERRITÓRIO NACIONAL.  
- DEVIDO À CONSTANTE EVOLUÇÃO DOS NOSSOS PRODUTOS, AS INFORMAÇÕES AQUI CONTIDAS PODEM SER MODIFICADAS SEM AVISO PRÉVIO.

WWW.SIEMSEN.COM.BR

MANUAL DE INSTRUÇÕES

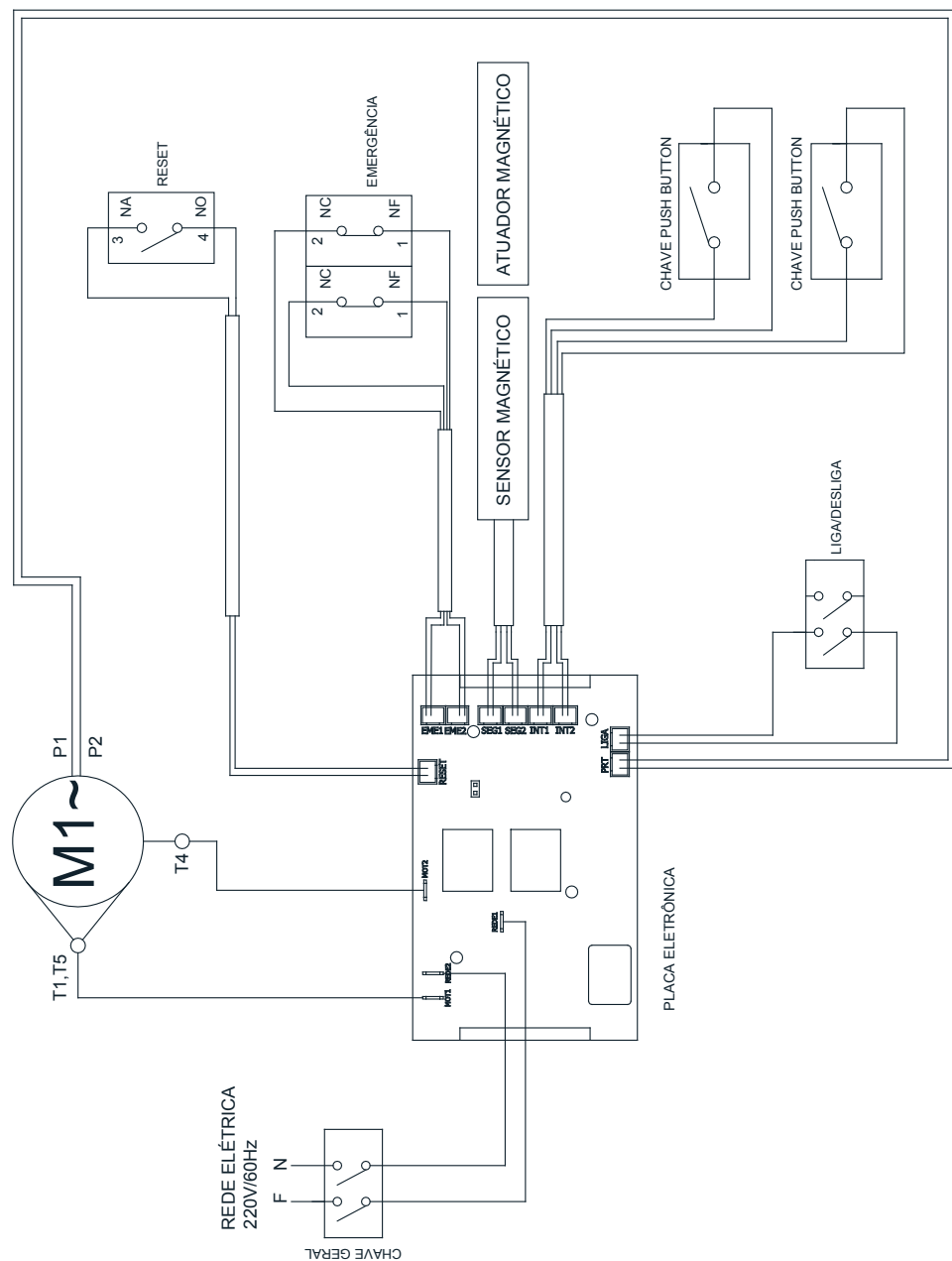


PROCESSADOR DE ALIMENTOS  
COM 6 DISCOS DIÂMETRO 203mm

MODELO  
**PA-7SE-N**



## 8. Diagrama Elétrico



Código do Diagrama Elétrico:53548.6  
Versão do Diagrama Elétrico: Versão 01

## 1. Introdução

### 1.1 Segurança

Quando usado incorretamente este equipamento é potencialmente perigoso.

Antes de utilizá-lo, leia este manual atentamente e guarde-o em lugar acessível para consultas futuras.

Para evitar acidentes, lesões ou danos ao equipamento, siga todas as instruções abaixo:

1.1.1 Nunca utilize o equipamento com roupas ou pés molhados, tampouco sobre superfície úmida ou molhada. Jamais mergulhe o equipamento ou sequer direcione jatos de água ou outro líquido a ele.

1.1.2 A utilização do equipamento sempre deve ser supervisionada, principalmente quando utilizado próximo a crianças.

1.1.3 Desconecte o equipamento da rede elétrica nas seguintes ocasiões: quando não estiver em uso, antes de limpá-lo, na inserção ou remoção de acessórios, na manutenção e durante qualquer outro serviço que não seja a operação.

1.1.4 Não utilize nenhum equipamento que possua o cabo ou o plugue danificado. Assegure-se de que o cabo de força não permaneça na borda da mesa ou que toque superfícies quentes.

1.1.5 Se o equipamento sofreu uma queda, está amassado, danificado, ou não liga, é necessário leva-lo a uma Assistência Técnica Autorizada – ATA para revisão, reparo ou ajuste.

1.1.6 Não utilize acessórios não recomendados pelo fabricante.

1.1.7 Mantenha as mãos ou qualquer utensílio afastados das partes em movimento.

1.1.8 Nunca utilize roupas com mangas largas, principalmente nos punhos, durante a operação.

1.1.9 Verifique se a tensão do equipamento é a mesma da sua rede elétrica e que esteja devidamente ligado à rede de aterramento.

1.1.10 Antes de ligar o equipamento verifique se o Prato Expelidor, o Disco de Corte e a Tampa da Câmara estão devidamente montados.

1.1.11 Nunca introduza os dedos ou qualquer objeto que não sejam os Soquetes Empurradores nº 06 ou 08 (Fig. 05) nos bocais de alimentação.

1.1.12 Em nenhuma condição introduza os dedos ou qualquer outro objeto no bocal de saída dos produtos processados.

Este produto foi desenvolvido para o uso em cozinhas comerciais. É utilizado, por exemplo, em restaurantes, cantinas, hospitais, padarias, açougues e similares.

Para o uso deste equipamento, não é recomendado que:

- O processo de produção seja de forma contínua, em escala industrial;

- O local de trabalho seja um ambiente com atmosfera corrosiva, explosiva, ou contaminada com vapor, poeira ou gás.

**IMPORTANTE**

Este equipamento possui um sistema eletrônico de segurança. Siga as instruções do item “Operação” deste manual para operá-lo. Quaisquer outros procedimentos, não aqui listados, são inseguros e o equipamento não deverá ser utilizado.

**IMPORTANTE**

Este equipamento possui um sistema de segurança que impede seu acionamento involuntário após eventual falta de energia elétrica.

**IMPORTANTE**

Certifique-se regularmente de que o cabo de alimentação esteja em perfeita condição de uso, caso não esteja, substitua-o por outro que atenda as especificações técnicas e de segurança. Esta substituição deverá ser realizada por um profissional qualificado e atender as normas de segurança locais.

**IMPORTANTE**

Este aparelho não se destina a utilização por pessoas (inclusive crianças) com capacidades físicas, sensoriais ou mentais reduzidas, ou por pessoas com falta de experiência e conhecimento, a menos que recebido instruções referentes à utilização do aparelho ou estejam sob a supervisão de uma pessoa responsável pela sua segurança.

**IMPORTANTE**

Mantenha o equipamento fora do alcance das crianças.

**IMPORTANTE**

Em caso de emergência retire o plugue da tomada de energia elétrica.

**IMPORTANTE**

Nunca utilize jatos d’água diretamente sobre o equipamento.

contatos;

- Verificar possíveis folgas do eixo do motor elétrico;
- Checar a fiação e cabo elétrico quanto a sinais de superaquecimento, isolamento deficiente ou avaria mecânica.

2 - Itens a verificar ou executar a cada 3 meses:

- Verificar componentes elétricos como chave liga/desliga , botão de emergência, botão reset e circuito eletrônicos quanto a sinais de superaquecimento, isolamento deficiente ou avaria mecânica.
- Verificar possíveis folgas nos mancais e rolamentos.
- Verificar retentores, anéis o’rings , anéis v’rings e demais sistemas de vedações.

## 6. Normas Observadas

ABNT NBR NM 60335-1

IEC 60335-2-64

NR-12 CONFORME PORTARIA Nº 197, DE DEZEMBRO DE 2010.

\*Os itens abaixo entre outros mencionados na Norma regulamentadora NR-12 conforme portaria Nº 197, de dezembro de 2010, devem ser observados para a segurança.

- Arranjo Físico
- Meios de Acesso permanentes
- Manutenção, Inspeção, Preparação, Ajustes e Reparos.
- Sinalização.
- Procedimentos de trabalho e segurança.
- Capacitação.
- Anexo II – Conteúdo programático de capacitação.

Consulte: [www.mte.gov.br](http://www.mte.gov.br)

## 7. Manutenção

A manutenção deve ser considerada um conjunto de procedimentos que visa a manter o equipamento nas melhores condições de funcionamento, propiciando aumento da vida útil e da segurança.

\* Limpeza – Verificar item 3.3 Limpeza deste manual.

\* Fiação – Cheque todos os cabos quanto à deterioração e todos os contatos (terminais) elétricos quanto ao aperto e corrosão.

\* Contatos – Chave liga/desliga, botão de emergência, botão reset, circuitos eletrônicos, etc. Verifique o equipamento para que todos os componentes estejam funcionando corretamente e que a operação do aparelho seja normal.

\* Instalação – Verifique a instalação do seu equipamento conforme item 2.1 Instalação, deste manual.

\* Vida útil do produto – 2 anos, para um turno normal de trabalho.

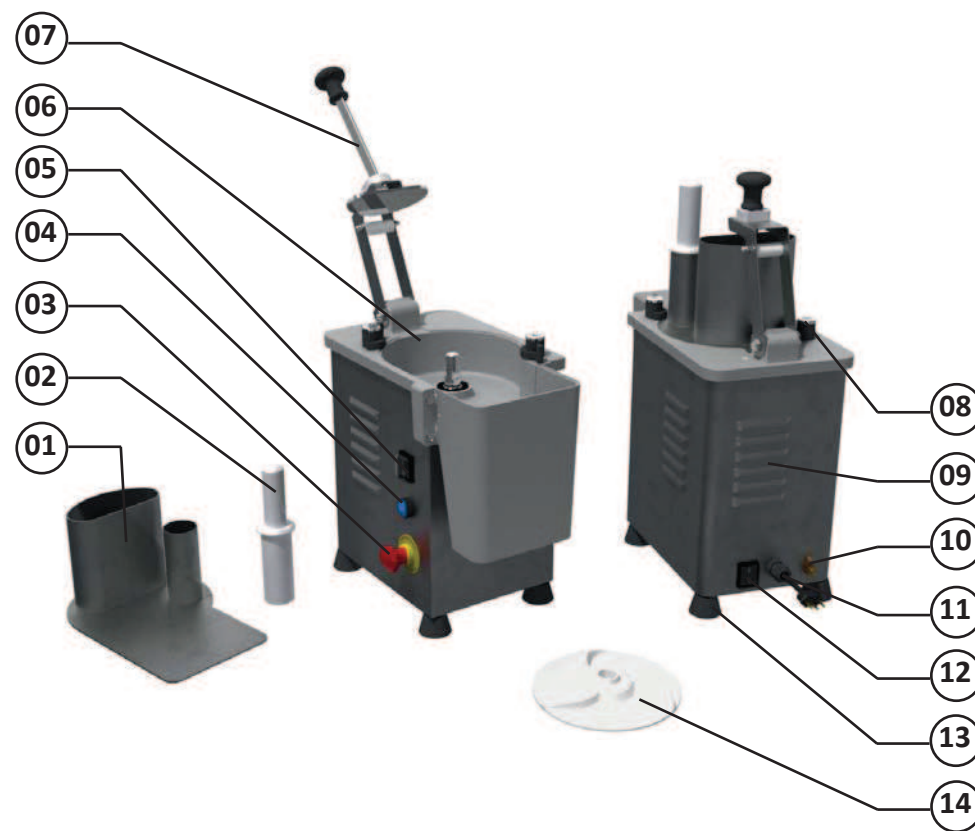
1 - Itens a verificar e executar mensalmente:

- Verificar a instalação elétrica;
- Medir a tensão da tomada;
- Medir a corrente de funcionamento e comparar com a nominal;
- Verificar aperto de todos os terminais elétricos do aparelho, para evitar possíveis mau

## 1.2 Principais Componentes

Todos os componentes que incorporam o equipamento são construídos com materiais criteriosamente selecionados para cada função, dentro dos padrões de testes e da experiência Siemens.

FIGURA 01



- 01 – Tampa da Câmara
- 02 – Soquete Empurrador Redondo
- 03 – Botão de Emergência
- 04 – Botão Reset
- 05 – Chave Liga-Desliga
- 06 – Câmara dos Discos
- 07 – Soquete Empurrador Oblongo

- 08 – Trava da Tampa
- 09 – Gabinete
- 10 – Terminal Equipotencial
- 11 – Cabo de Alimentação
- 12 – Chave Geral
- 13 – Pés
- 14 – Prato Expelidor

### 1.3 Características Técnicas

Indicado para realizar diversos tipos de cortes, entre fatiar, ralar e desfiar. Pode processar uma grande variedade de vegetais, conservando suas propriedades nutritivas, cores e sucos, evitando o desperdício e garantindo a uniformidade do corte.

**QUADRO 01**

CARACTERÍSTICAS	UNIDADE	PA-7SE-N
Tensão	V	220
Frequência	Hz	60
Potência	W	600
Altura	mm	640
Largura	mm	470
Profundidade	mm	270
Peso Líquido	kg	20
Peso Bruto	kg	23

### 1.4 Escolha dos Discos de Corte

#### PRATO EXPELIDOR

O prato expelidor é responsável pela expulsão do produto processado na Câmara. Ele sempre deverá ser utilizado independentemente do disco escolhido.

#### DISCOS FATIADORES - E.

Utilizados para fatiar produtos (\*) (exceto folhas e muito fibrosos).

(\*) Tomate, repolho, pepino, couve, cenoura, beterraba, rabanete, batata, chuchu, nabo e similares.

#### DISCOS FATIADORES DENTADOS - EH.

Utilizados especialmente para fatiar produtos com pele e maços de folhas (\*). (\*) Tomate, repolho, pepino, couve em folhas e similares.

#### DISCOS FATIADORES ONDULADOS - W.

Utilizados para fatiar produtos (\*) (exceto folhas), cujas fatias após o processamento, apresentarão formato ondulado.

(\*) Batata, pepino, cenoura, beterraba, rabanete, nabo e similares.

#### DISCOS DESFIADORES - Z.

Utilizados para desfiar produtos (\*) que após o processamento, apresentarão seções tipo meia-lua.

(\*) Cenoura, beterraba, rabanete, batata, chuchu, nabo e similares.

**QUADRO 02**

PROBLEMAS	CAUSAS	SOLUÇÕES
O equipamento não liga.	<p>Procedimento de acionamento incorreto.</p> <p>Protetor térmico do motor está atuando.</p> <p>Falta de energia elétrica</p> <p>Problema no circuito elétrico interno ou externo do equipamento.</p>	<p>Leia o item 3.1 - Acionamento</p> <p>Aguarde alguns minutos e tente novamente</p> <p>Verifique se existe energia elétrica</p> <p>Chamar a Assistência Técnica Autorizada (ATA)</p>
O equipamento para, ou reduz sua velocidade ao processar alimentos.	<p>A correia está patinando</p> <p>O dispositivo de segurança da Tampa da Câmara está com mau contato.</p> <p>Problema no motor elétrico</p>	<p>Ajuste a tensão das correias</p> <p>Chamar a Assistência Técnica Autorizada (ATA).</p> <p>Chamar a Assistência Técnica Autorizada (ATA).</p>
O produto cortado fica preso no interior do equipamento	<p>Falta do prato expelidor</p> <p>Bocal de Saída obstruído</p>	<p>Coloque o prato expelidor</p> <p>Desobstrua o Bocal de Saída</p>
Corte Irregular	As lâminas perderam o fio ou foram danificados.	Afie as lâminas ou substitua o disco.
Cheiro de queimado e/ou fumaça.	Problema no circuito elétrico interno ou externo do equipamento.	Chamar a Assistência Técnica Autorizada (ATA).
Cabo elétrico danificado	Falha no transporte do equipamento	Chamar a Assistência Técnica Autorizada (ATA).
Ruidos anormais	Problemas com rolamentos	Chamar a Assistência Técnica Autorizada (ATA).

## 5. Análise e Resolução de Problemas

### 5.1 Problemas, Causas e Soluções

Este equipamento foi projetado para necessitar do mínimo de manutenção, entretanto podem ocorrer algumas irregularidades no seu funcionamento, devido ao desgaste natural causado pelo uso.

Caso haja algum problema com seu equipamento, verifique na tabela a seguir algumas possíveis soluções recomendadas.

Além disso, a Metalúrgica Siemens Ltda. Coloca a sua disposição toda a sua rede de Assistentes Técnicos Autorizados, que terão o máximo prazer em atendê-lo. A relação completa de Assistentes Técnicos Autorizados pode ser consultada no site [www.siemsen.com.br](http://www.siemsen.com.br).

DISCOS DESFIADORES QUADRADOS - H.

Utilizados para desfiar produtos (\*) que após o processamento, apresentarão seções quadradas.

(\*) Cenoura, beterraba, rabanete, batata, chuchu, nabo e similares.

DISCO RALADOR - V.

Utilizado para ralar produtos (\*) (exceto folhas). (\*) Pão, queijo, coco, castanha de caju e similares.

#### IMPORTANTE

**O QUADRO 02 (Quadro de seleção de cortes) sugere alguns tipos de cortes para os produtos comumente processados em cozinhas e restaurantes. O resultado dos cortes depende do estado, do tipo e da qualidade do produto a ser processado.**

### QUADRO 02

QUADRO DE SELEÇÃO DE CORTES		
PRODUTO	TIPOS DE CORTE	DISCOS
Beterraba	Fatias	E1, E3
	Desfiadas	Z3, Z5, Z8
Cenoura	Fatias	E1, E3
	Desfiadas	Z3, Z5, Z8
	Raladas	V
Repolho	Tiras	E1, E3
	Desfiados	Z3, Z5, Z8
Cogumelo	Fatias	E1, E3
Cebola	Fatias	E1, E3
Pimentão	Fatias	E1, E3
Rabanete	Fatias	E1, E3
	Desfiados	Z3, Z5, Z8
Batata	Fatias - Chip's	E1, E3
	Palha	Z3, Z5, Z8
Banana	Fatias	E3
Maçã	Fatias	E1, E3
Côco	Desfiados	Z3, Z5, Z8
	Ralados	V

### 1.5 Discos Fornecidos com o Equipamento e Discos Opcionais:

No QUADRO 03 estão listados os modelos de discos disponíveis para o seu processador.

**QUADRO 03**

DISCOS FORNECIDOS COM O EQUIPAMENTO	
DENOMINAÇÃO	MODELO
DISCO FATIADOR - 1 mm	E1
DISCO FATIADOR - 3 mm	E3
DISCO DESFIADOR - 3 mm	Z3
DISCO DESFIADOR - 5 mm	Z5
DISCO DESFIADOR - 8 mm	Z8
DISCO RALADOR	V

DISCOS OPCIONAIS	
(Vendidos Separadamente)	
DENOMINAÇÃO	MODELO
DISCO FATIADOR - 5 mm	E5
DISCO FATIADOR - 10 mm	E10
DISCO FATIADOR DENTADO - 3 mm	EH3
DISCO FATIADOR DENTADO - 7 mm	EH7
DISCO FATIADOR ONDULADOR - 2mm	W2
DISCO FATIADOR ONDULADOR - 3 mm	W3
DISCO FATIADOR ONDULADOR - 4 mm	W4
DISCO DESF. QUADRADO (JULIENE) - 2,5 mm	H2,5
DISCO DESF. QUADRADO (JULIENE) - 3 mm	H3
DISCO DESF. QUADRADO (JULIENE) - 7 mm	H7

### 4.5.1 Cuidados

Limpe o equipamento sempre após o uso. Para isso, desligue-o da rede elétrica.

Somente comece a limpeza após o equipamento parar completamente o seu funcionamento.

Recoloque todos os componentes do equipamento em seus lugares, antes de ligá-la novamente.

Verifique os níveis de fluídos.

Ao verificar a tensão da(s) correia(s) e corrente(s), NÃO coloque os dedos entre a correia(s) e a(s) e nem entre a corrente(s) e a(s) engrenagem (ns).

### 4.6 Manutenção

#### 4.6.1 Perigos

Com o equipamento, qualquer operação de manutenção é perigosa.

DESLIGUE O EQUIPAMENTO FISICAMENTE DA REDE ELÉTRICA, DURANTE TODA A OPERAÇÃO DE MANUTENÇÃO.

**IMPORTANTE**  
Sempre retire o plugue da tomada em qualquer caso de emergência.

#### 4.7 Avisos

A manutenção elétrica e/ou mecânica deve ser feita por pessoas qualificadas para realizar o trabalho.

A pessoa encarregada pela manutenção deve certificar que o equipamento trabalha sob condições totais de segurança.



Cada função ou procedimento de operação e manutenção deve estar inteiramente claro.

O acionamento de um comando manual (botão, teclas, chave elétrica, alavanca, etc.) deve ser feito sempre que se tenha a certeza, de que se trata do comando correto.

#### 4.2.3 Cuidados

O cabo de energia elétrica, responsável pela alimentação do equipamento, deve ter secção suficiente para suportar a potência elétrica consumida.

Os cabos elétricos que ficarem no solo ou junto ao equipamento, precisam ser protegidos para evitar curto-circuito.

### 4.3 Inspeções de Rotina

#### 4.3.1 Aviso

Ao verificar a tensão da(s) correia(s) / corrente(s), NÃO coloque os dedos entre a(s) correia(s) a(s) corrente(s) e nem na(s) engrenagem (ns).

#### 4.3.2 Cuidados

Verifique o(s) motor (es) e as partes deslizantes e girantes do equipamento, quando há ruídos anormais.

Verifique a tensão da(s) correia(s), corrente(s) e substitua o conjunto. Caso alguma correia, corrente e engrenagem apresente desgaste.

Ao verificar a tensão da(s) correia(s) e corrente(s), NÃO coloque os dedos entre a correia(s) e as polia(s) e nem entre a corrente(s) e a(s) engrenagem (ns).

Verifique as proteções e os dispositivos para que sempre funcionem adequadamente.

### 4.4 Operação

#### 4.4.1 Avisos

Não trabalhe com cabelos compridos, que possam tocar qualquer parte do equipamento, pois os mesmos poderão causar sérios acidentes. Amarre-os para cima e para trás, ou cubra-os com um lenço.

- Somente usuários treinados e qualificados podem operar o equipamento
- JAMAIS opere a Equipamento, sem algum (ns) de seu(s) acessórios(s) de segurança.

### 4.5 Após Terminar o Trabalho

### 1.6 Etiquetas

- Etiqueta Simbologia Equipotencial

Destina-se para a conexão de condutos de ligação equipotencial externo



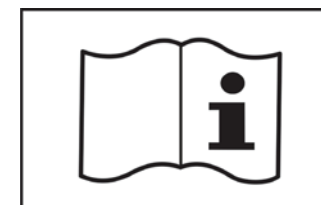
- Atenção/ Cuidado

Simbologia que identifica ao usuário uma zona de risco de acidente.



- Manual de Instruções.

Simbologia que orienta o usuário a leitura do manual.



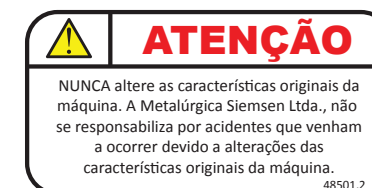
- Cuidado na Manutenção e Limpeza.

Simbologia que orienta o usuário aos procedimentos antes da manutenção e limpeza.



- Características Originais.

Simbologia que orienta quanto a alteração do projeto original do equipamento.

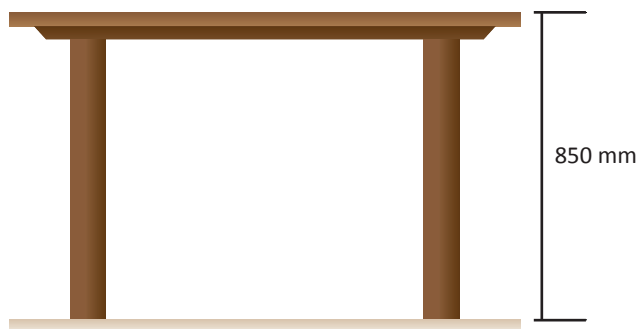


## 2 Instalação e Pré-Operação

### 2.1 Instalação

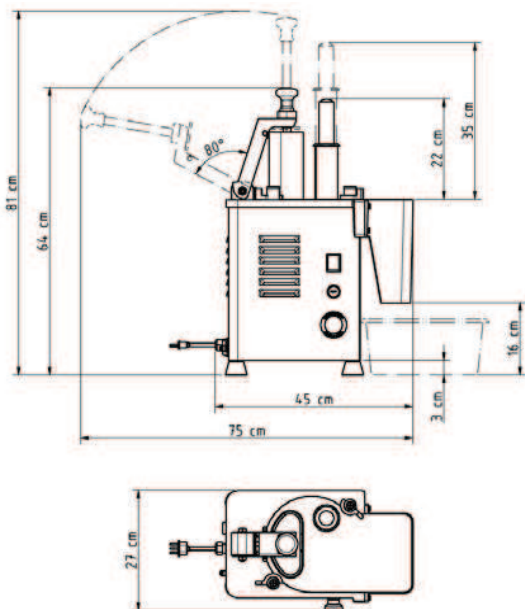
#### 2.1.1 Posicionamento

Posicione o equipamento sobre uma superfície seca, firme e nivelada, com uma altura preferencial de 850mm.



Para saber a área necessária para instalação, veja na FIGURA 02 as dimensões do equipamento.

**FIGURA 02**



acionada a qualquer momento sem necessidade de procurá-la. Antes de qualquer tipo de manutenção, desligue o equipamento da rede elétrica (retire o plugue da tomada).

Faça uso do equipamento em local onde haja espaço físico suficiente para manejo do equipamento com segurança, evitando assim quedas perigosas.

Água ou óleo poderão tornar o piso escorregadio e perigoso. Para evitar acidentes, o piso deve estar seco e limpo.

Se houver necessidade de realizar o trabalho por duas ou mais pessoas, sinais de coordenação devem ser dados a cada etapa da operação. A etapa seguinte não deve ser iniciada antes que um sinal seja dado e respondido.

#### 4.1.3 Avisos

No caso de falta de energia elétrica, desligue imediatamente a chave Liga/Desliga.

- Use somente os óleos lubrificantes e graxas recomendadas ou equivalentes.
- Evite choques mecânicos, uma vez que poderão causar falhas ou mau funcionamento.
- Evite que a água, sujeira ou pó entrem nos componentes mecânicos e elétricos do equipamento.
- Nunca altere as características originais do equipamento.
- Não suje, rasgue ou retire qualquer etiqueta de segurança ou identificação. Caso alguma esteja ilegível ou extraviada, solicite outra etiqueta na Assistência Técnica Autorizada (ATA).

### 4.2 Cuidados e Observações Antes de Ligar a Equipamento

**IMPORTANTE**  
Leia atentamente as INSTRUÇÕES contidas neste manual antes de ligar o equipamento. Certifique-se de que todas as informações foram compreendidas. Em caso de dúvidas, consulte o Serviço de Atendimento ao Consumidor (SAC) Siemens.

#### 4.2.1 Perigo

O cabo ou um fio elétrico, cuja isolamento esteja danificada, pode produzir fuga de corrente elétrica e provocar choques elétricos. Antes de usar o equipamento, verifique suas condições.

#### 4.2.2 Avisos

Certifique que todas as INSTRUÇÕES contidas neste manual estejam completamente compreendidas.

Principais substâncias que causam a corrosão dos aços inoxidáveis:

Poeiras, graxas, soluções ácidas como o vinagre, sucos de frutas e demais ácidos, soluções salinas (salmoura), sangue, detergentes (exceto os neutros), partículas de aços comuns, resíduos de esponjas ou palhas de aço comum, além de outros tipos de abrasivos.

#### 4. Noções de Segurança – Genéricas

##### IMPORTANTE

Caso algum item das NOÇÕES GERAIS DE SEGURANÇA, não se aplique ao seu produto, favor desconsiderar.

As noções de segurança foram elaboradas para orientar e instruir adequadamente os usuários dos equipamentos e aqueles que serão responsáveis pela sua manutenção.

O equipamento só deve ser entregue ao usuário em boas condições de uso, sendo que este deve ser orientado quanto ao uso e a segurança do mesmo pelo revendedor. O usuário somente deve utilizar o equipamento após conhecimento completo dos cuidados que devem ser tomados, LENDO ATENTAMENTE TODO ESTE MANUAL.

##### IMPORTANTE

A alteração nos sistemas de proteções e dispositivos de segurança do equipamento implicará em sérios riscos à integridade física das pessoas nas fases de operação, limpeza, manutenção e transporte conforme norma ABNT NBR ISO 12100.

#### 4.1 Práticas Básicas de Operação

##### 4.1.1 Perigos

Algumas partes dos acionamentos elétricos apresentam pontos ou terminais com presença de tensão elevada. Estes quando tocados, podem ocasionar graves choques elétricos ou até mesmo a MORTE do usuário.

Nunca manuseie qualquer comando manual (botões, teclas, chaves elétricas, etc.) com as mãos, sapatos ou roupas molhadas. O não cumprimento dessa recomendação pode ocasionar graves choques elétricos ou até mesmo a MORTE do usuário.

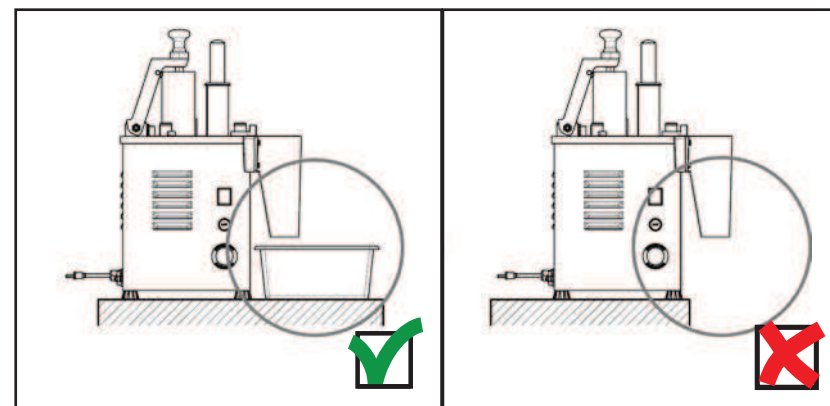
##### 4.1.2 Advertências

O usuário deve ter ciência da localização da chave Liga/Desliga, para que possa ser

##### IMPORTANTE

Nunca opere o equipamento quando posicionado próximo à borda da superfície de trabalho (FIGURA 03).

FIGURA 03



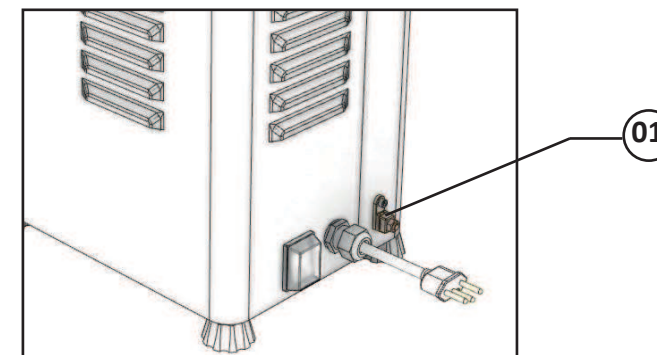
##### 2.1.2 Instalação Elétrica

Antes de ligar o plugue na tomada, verifique a tensão (voltagem) indicada na etiqueta do Cabo de Alimentação.

O cabo de alimentação possui 3 pinos, sendo que o pino central destina-se ao aterramento. É obrigatório que os três pinos estejam devidamente ligados antes de acionar o equipamento.

Na FIGURA 04 (item 01) pode ser visto o local para conexão do condutor de ligação equipotencial externo.

FIGURA 04



## 2.2 Pré-Operação

Inicialmente, verifique se o Processador de Alimentos está firme na sua posição. Antes de usá-lo, deve-se lavar com água e sabão, as partes que entram em contato com o produto a ser processado (leia o item 3.4 Limpeza).

### 2.2.1 Desmontagem dos Discos

Passo 1: Remova o Soquete Empurrador Redondo N° 02 (Fig. 05);

Passo 2: Levante e afaste o Soquete Empurrador Oblongo N° 01 (Fig. 05);

Passo 3: Gire as Travas da Tampa N° 06 (Fig. 05) de modo que possibilite a retirada da Tampa da Câmara N° 01 (Fig. 05);

#### IMPORTANTE

**Antes de abrir a Tampa da Câmara N° 03 (Fig. 05), certifique-se de que o Disco N° 04 (Fig. 05) não esteja mais em movimento.**

Passo 4: Retire a Tampa da Câmara N° 03 (Fig. 05);

#### IMPORTANTE

**É aconselhável a utilização de luvas de malha de aço para manusear os discos de corte. Suas arestas cortantes podem ferir o usuário.**

Passo 5: Retire cuidadosamente o Disco N° 04 (Fig. 05), girando-o no sentido anti-horário e puxando-o para cima;

Passo 6: Retire o prato expelidor N° 05 (Fig. 05), puxando-o para cima.

### 2.2.2 Montagem dos Discos

Passo 1: Encaixe o prato expelidor N° 05 (Fig. 05);

Passo 2: Encaixe cuidadosamente o Disco N° 04 (Fig. 05) escolhido para o processamento;

Passo 3: Encaixe a Tampa da Câmara N° 03 (Fig. 05);

Passo 4: Gire as Travas da Tampa N° 06 (Fig. 05) de modo que fixe a Tampa da Câmara em sua posição;

## 3.4 Cuidados com os aços inoxidáveis

Os aços inoxidáveis podem apresentar pontos de “ferrugem”, que SEMPRE SÃO PROVOCADOS POR AGENTES EXTERNOS, principalmente quando o cuidado com a limpeza ou higienização não for constante e adequado.

A resistência à corrosão do aço inoxidável se deve principalmente a presença do cromo, que em contato com o oxigênio, permite a formação de uma finíssima camada protetora.

Esta camada protetora se forma sobre toda a superfície do aço, bloqueando a ação dos agentes externos que provocam a corrosão.

Quando a camada protetora é rompida, o processo de corrosão é iniciado, podendo ser evitada através da limpeza constante e adequada.

Imediatamente após a utilização do equipamento, deve-se promover a limpeza, utilizando água, sabão ou detergentes neutros, aplicados com um pano macio e/ou esponja de nylon.

Em seguida, somente com água corrente, deve-se enxaguar e imediatamente secar, com um pano macio, evitando a permanência de umidade nas superfícies e principalmente nas frestas.

O enxágue e a secagem, são extremamente importantes para evitar o aparecimento de manchas e corrosão.

#### IMPORTANTE

**Soluções ácidas, soluções salinas, desinfetantes e certas soluções esterilizantes (hipocloritos, sais de amônia tetravalente, compostos de iodo, ácido nítrico e outros), devem ser EVITADAS por não poder permanecer muito tempo em contato com o aço inoxidável.**

Por geralmente possuírem CLORO na sua composição, tais substâncias atacam o aço inoxidável, causando pontos (pitting) de corrosão.

Mesmo os detergentes utilizados na limpeza doméstica, não devem permanecer em contato com o aço inoxidável além do necessário, devendo ser também removidos com água e a superfície completamente seca.

Uso de abrasivos:

Esponjas ou palhas de aço e escovas de aço carbono, além de arranhar a superfície e comprometer a proteção do aço inoxidável, deixam partículas que enferrujam e reagem contaminando o aço inoxidável. Por isso, tais produtos não devem ser usados na limpeza e higienização. Raspagens feitas com instrumentos pontiagudos ou similares também deverão ser evitadas.

**IMPORTANTE**

Não é indicado deixar o equipamento ligado sem nenhum produto em processamento. Para aumentar a vida útil de sua máquina, desligue-a quando não estiver utilizando e religue por meio da Chave Liga/Desliga N° 01 (Fig. 06).

**IMPORTANTE**

A saída dos produtos acontece por gravidade. Deve-se efetuar regularmente a limpeza no interior da Câmara e no Bocal de Saída a fim de evitar a sua obstrução.

**3.3 Limpeza e Higienização**

**IMPORTANTE**

Nunca faça a limpeza com o equipamento ligado à rede elétrica.

Passo 1: Desligue a Chave Geral N° 04 (Fig. 06) e desconecte o plugue da tomada.

Passo 2: Realize a desmontagem do equipamento (Item 2.2.1).

**IMPORTANTE**

Nunca utilize jatos d'água diretamente sobre o equipamento, exceto as partes desmontáveis.

Passo 3: Lave as partes desmontáveis com água quente e sabão neutro.

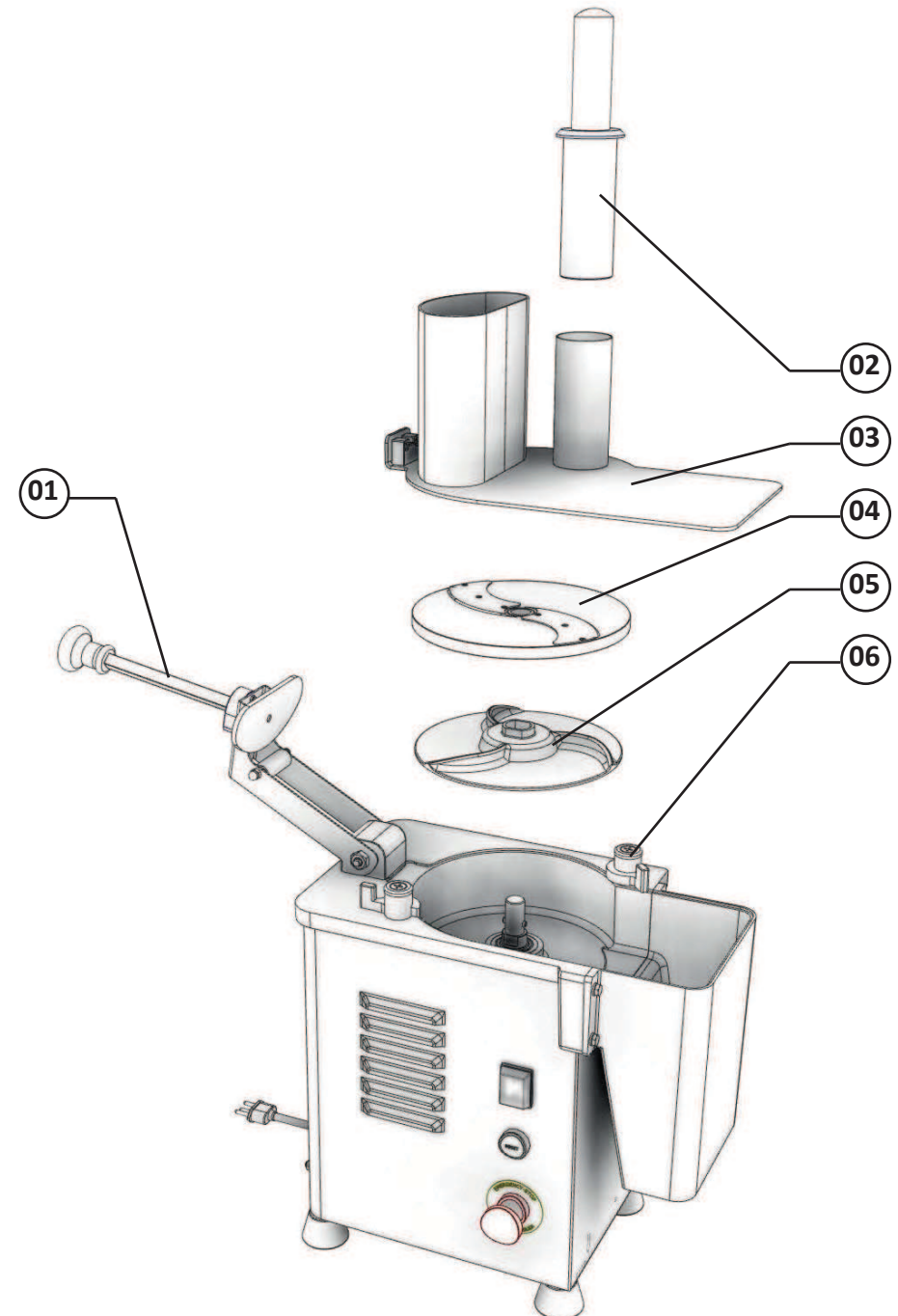
**IMPORTANTE**

Utilize luvas de malha de aço para manusear os discos de corte. Suas arestas cortantes podem ferir o usuário.

Passo 4: Ao lavar os discos, manuseie-os com cuidado. Não jogue os discos uns contra os outros ou em outros objetos, a fim de preservar as lâminas.

Passo 5: Passe um pano humedecido com água quente e sabão neutro no Gabinete N° 09 (Fig. 01) e na Câmara dos Discos N° 06 (Fig. 01).

**FIGURA 05**





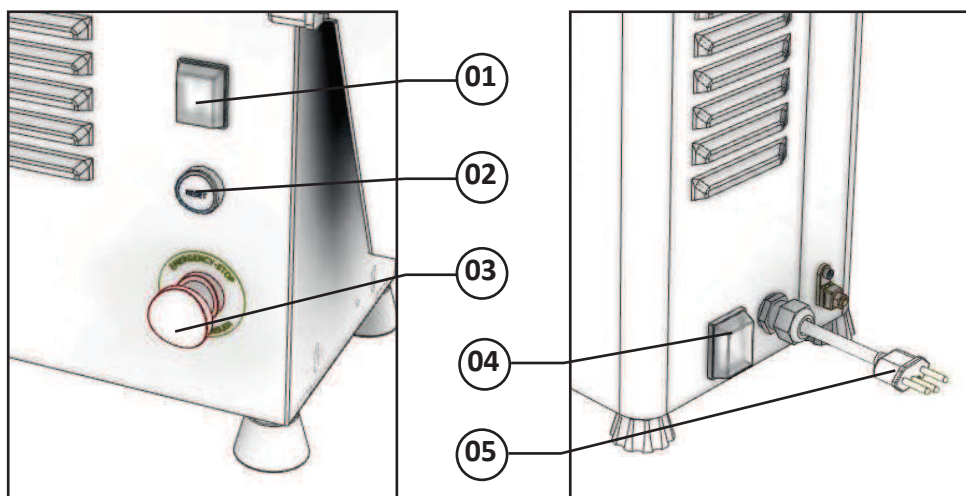
### 3. Operação

#### 3.1 Acionamento

Antes de ligar o equipamento faça as seguintes verificações:

- Verifique se a Tampa da Câmara N° 01 (Fig. 01) está fechada e devidamente travada;
- Verifique se o Soquete Empurrador Oblongo N° 07 (Fig. 01) está devidamente posicionado dentro do Bocal;
- Verifique se a Chave Geral N° 04 (Fig. 06) está na posição “I” (ligado) e se o plugue está conectado;
- Verifique se o Botão de Emergência N° 03 (Fig. 06) está desacionado (aperte para acionar e puxe para desacionar);

FIGURA 06



Para acionar o equipamento siga os seguintes passos:

Passo 1: Pressione a Chave Liga/Desliga N° 01 (Fig. 06) na posição “O” (desligado);

Passo 2: Pressione e solte o Botão Reset N° 02 (Fig. 06);

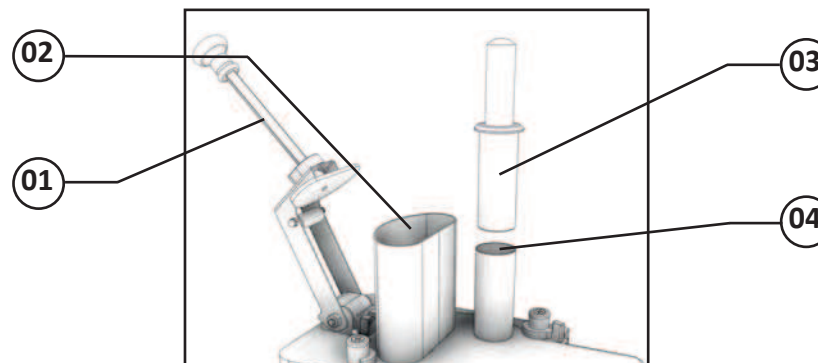
Passo 3: Pressione a Chave Liga/Desliga N° 01 (Fig. 06) na posição “I” (ligado).

Após esse procedimento o equipamento deve ligar. Caso isso não ocorra verifique as possíveis causas e soluções no item 5 deste manual (Análise e Resolução de Problemas).

#### 3.2 Procedimento para Operação

##### 3.2.2 Alimentação dos Bocais

FIGURA 07



O Processador de Alimentos possui dois bocais de alimentação, cada um com suas peculiaridades:

- O Bocal oblongo N° 02 (Fig. 07) destinado para o processamento de quantidades maiores de alimentos (ex.: cebolas e batatas), para produtos de maior dimensão (ex.: repolho e beterraba) e também para cortes em determinada direção (ex.: limões e tomates).

- E o Bocal redondo N° 04 (Fig. 07) destinado para o corte de produtos alongados (ex.: cenouras e pepinos).

#### IMPORTANTE

**Sempre utilize os Soquetes Empurradores nos seus respectivos bocais e nunca utilize outros instrumentos para empurrar os alimentos, muito menos as mãos. Em caso de dano, perda ou extravio dos Soquetes, solicite sua reposição via rede de Assistência Técnica Autorizada.**

**Obs.: Para a segurança do operador, este equipamento possui dois dispositivos capazes de desligar a máquina e assim prevenir acidentes.**

a - O primeiro desliga a máquina automaticamente ao retirar a Tampa da Câmara N° 01 (Fig. 01), sendo necessária a operação de reset para o religamento.

b - O segundo dispositivo interrompe o funcionamento da máquina ao se retirar o Soquete Empurrador Oblongo N° 01 (Fig. 07) do Bocal Oblongo N° 02 (Fig. 07). Neste caso ao retornar o soquete a sua posição, a máquina volta a funcionar automaticamente.