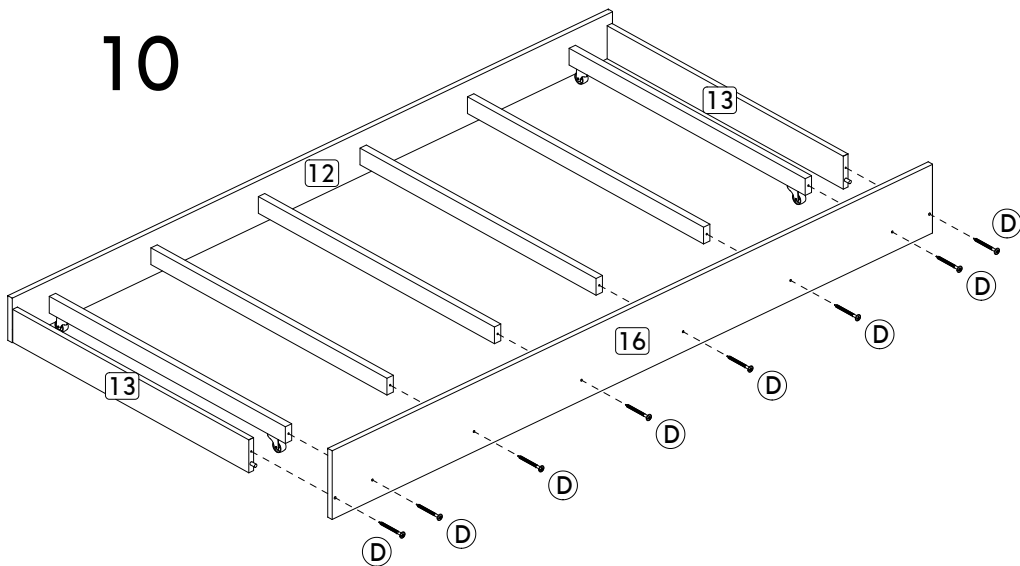
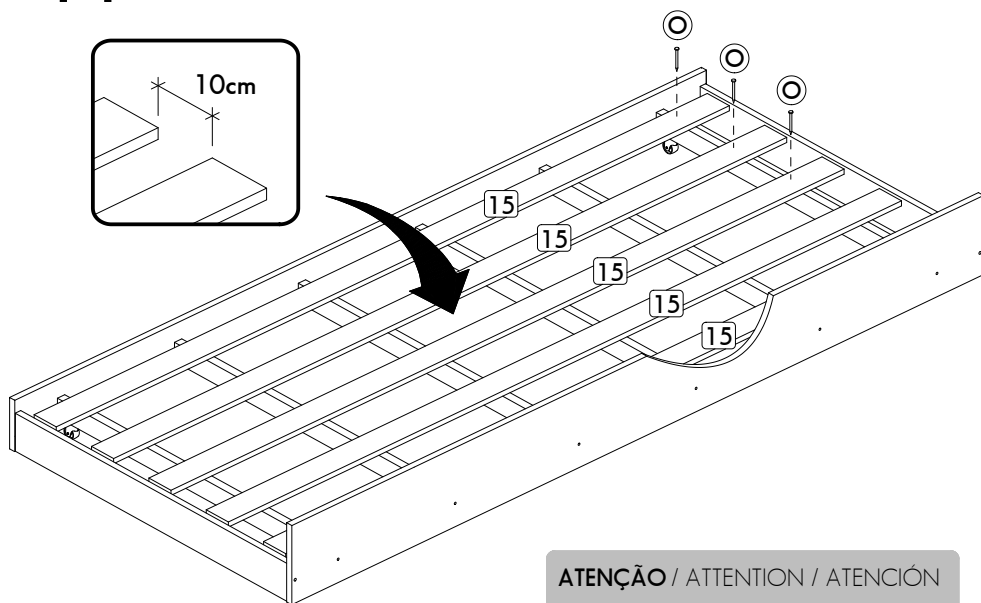


10



11



ATENÇÃO / ATTENTION / ATENCIÓN

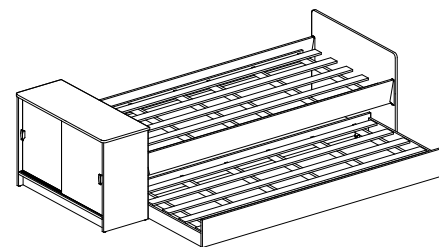
Para remover os números impressos nas peças, utilize um pano umedecido em álcool.

To remove the printed numbers on the pieces, use a cloth moistened with alcohol.

Para remover los números impresos en las piezas, utilice un paño humedecido con alcohol.

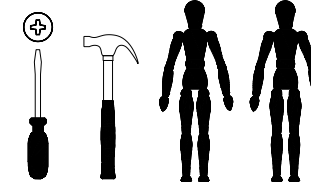
BICAMA BARUERI

Doble Bed **BARUERI**
Cama Doble **BARUERI**



Código **2485** | Revisão 00

Você vai precisar de:
You will need / Usted necesitará



Ferramentas não incluídas

Tools not included / Herramientas no incluidas

A	08x30	14
B	3,5x14	10
C	3,5x16	08
D	5x50	16
E	5x60	12
F	3,5x25	04
G	5x50	08
H		08
I		01
J		04
K		02
L		04
M		06
N	10x10	06
O	12x12	60
P		05

Q		08
R		02
S		04

Este produto possui instruções em vídeo para lhe auxiliar na montagem dos acessórios. Acesse o nosso site ou utilize o QR code ao lado para obter mais informações.



This product has video instructions to help you in the assembly of accessories. Visit our website or use the QR code to get more information.

Este producto tiene instrucciones en vídeo para ayudarle en el armado de accesorios. Visite nuestro sitio web o utilice el código QR para obtener más informaciones.

Caso você ainda considere necessária a contratação de um montador, consulte o nosso site. Temos profissionais capacitados para lhe indicar nas principais cidades do Brasil.

Service only available in Brazil. / Servicio disponible sólo en Brasil.

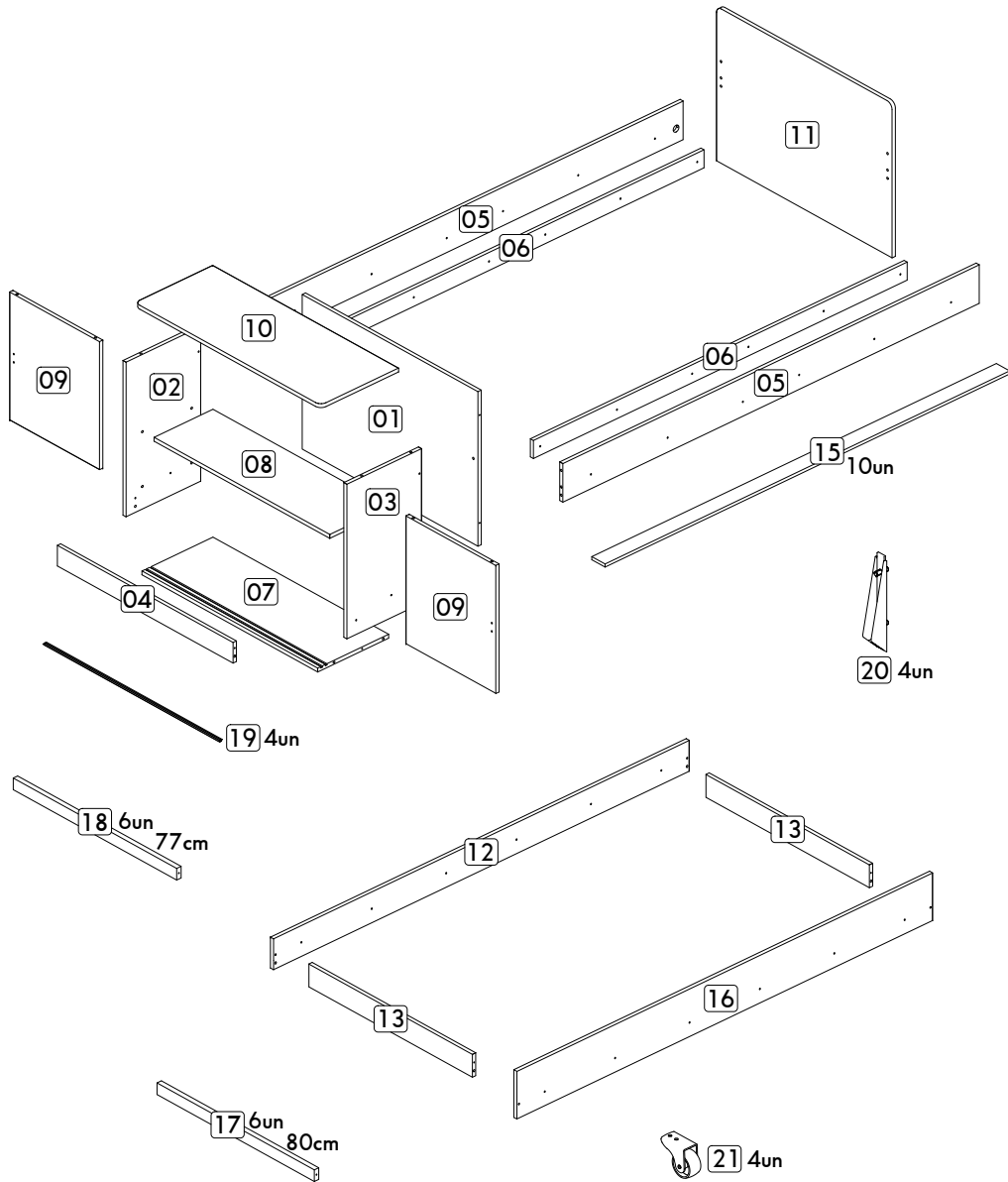
+55 (54) 3458-1300 / sac@politorno.com.br

www.politorno.com.br

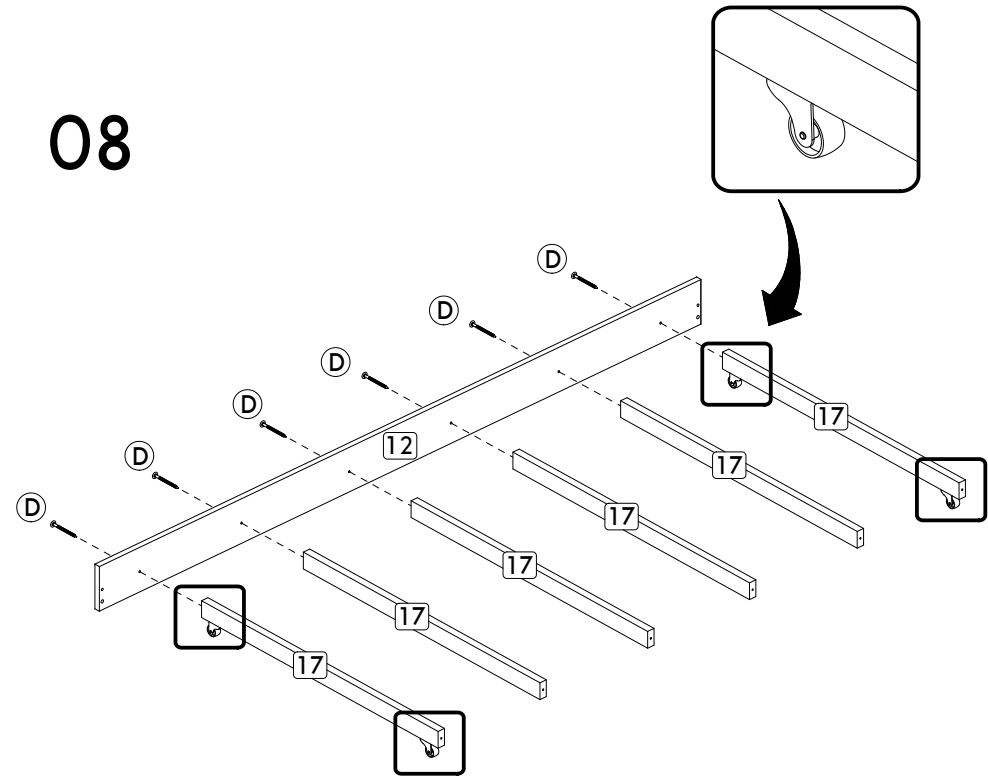
MANUAL DE MONTAGEM
Assembly instructions / Instrucciones de armado

Politorno
Móveis

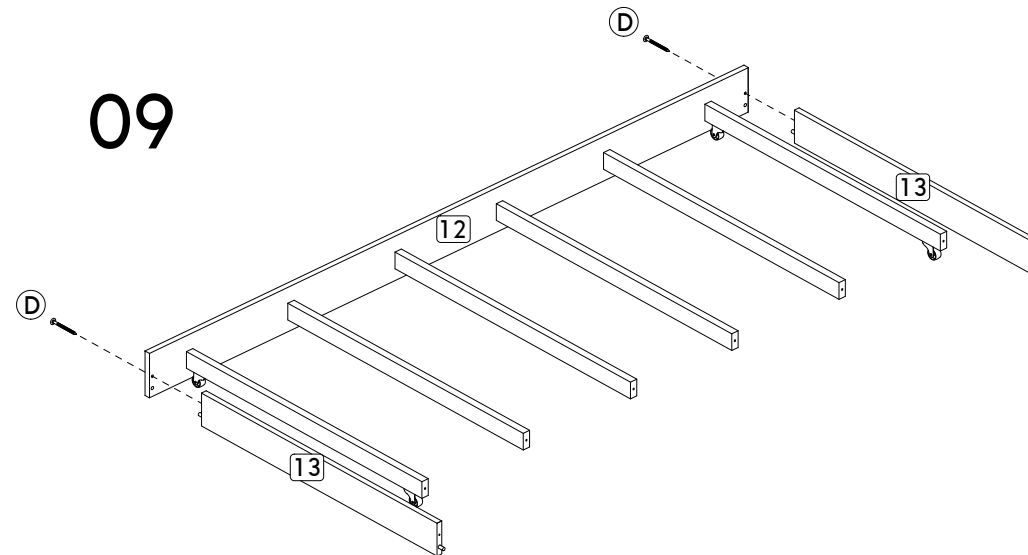
ANTES DE INICIAR A MONTAGEM, IDENTIFIQUE TODAS AS PEÇAS E ACESSÓRIOS.
 BEFORE STARTING THE ASSEMBLY, IDENTIFY ALL PARTS AND ACCESSORIES.
 ANTES DE EMPEZAR EL ARMADO, IDENTIFIQUE TODAS LAS PIEZAS Y ACCESORIOS.



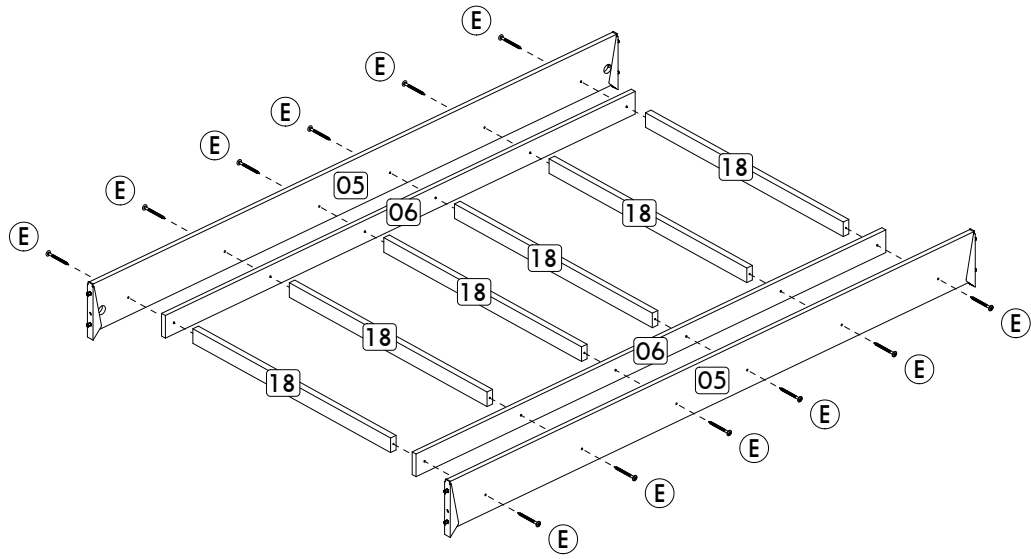
08



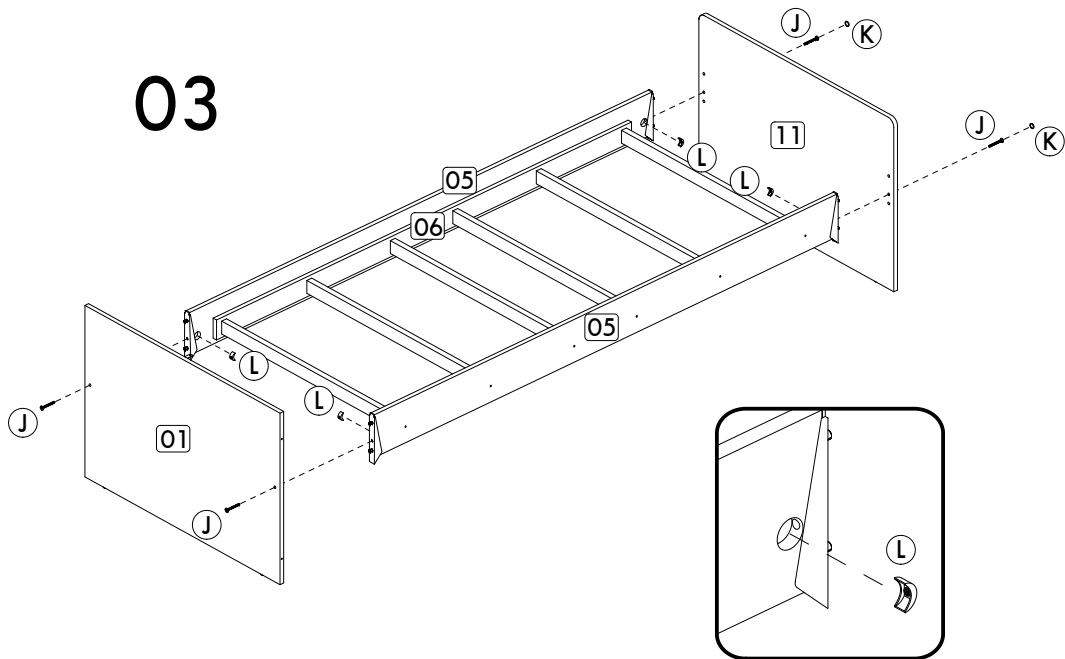
09



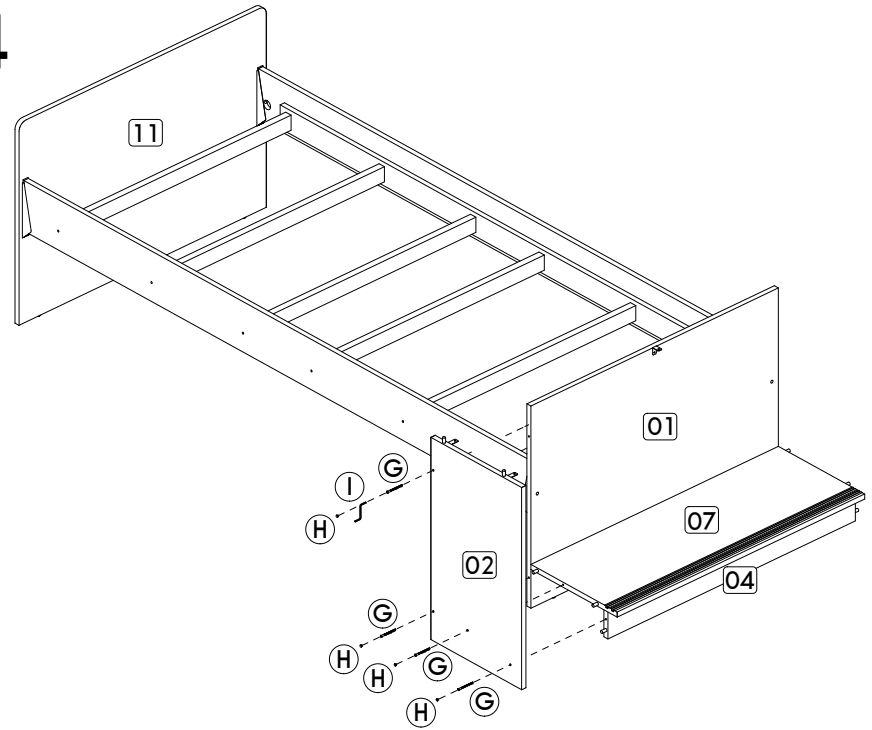
02



03



04



05

