

www.artely.com.br

Rack Treviso

Rack Treviso / Treviso Rack

Versão 1.0 / Versión 1.0 / Version 1.0

Conservação e Limpeza

Conservación y Limpieza
Conservation and Cleanness

Não expor o produto ao sol, altas temperaturas e umidade, não arrastar objetos sobre a superfície do móvel (ex.: TV, DVD, aparelho de som, objetos decorativos...) e mantendo-o em local seco e arejado.

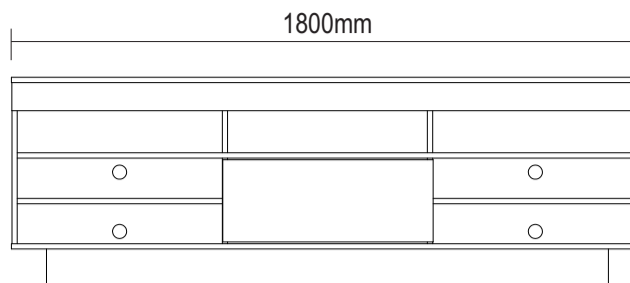
Para a limpeza, utilizar um pano seco e macio. Não é necessário o uso de materiais abrasivos ou álcool.

No exponga el producto a la luz solar, las altas temperaturas y la humedad, no arrastre los objetos a través de la superficie de la unidad (por ejemplo, TV, DVD, equipo de música, objetos de decoración ...) y mantenerlo en un lugar fresco y seco.

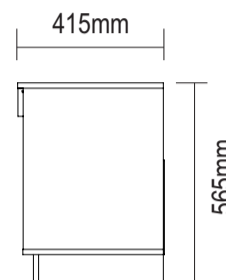
Para la limpieza, utilizar un paño seco y suave. El uso de materiales abrasivos o del alcohol no es necesario.

Do not expose the product to sunlight, high temperatures and humidity, do not drag objects across the surface of the unit (eg TV, DVD, stereo, decorative objects ...) and keeping it in a cool dry place.

For cleaning, use a dry and soft cloth. Do not use abrasive materials or alcohol.



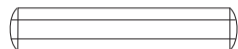

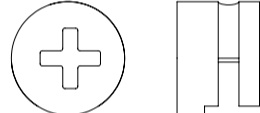

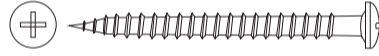

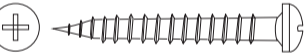


frente

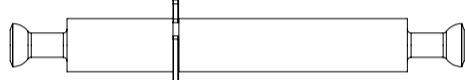
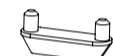
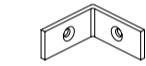



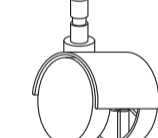


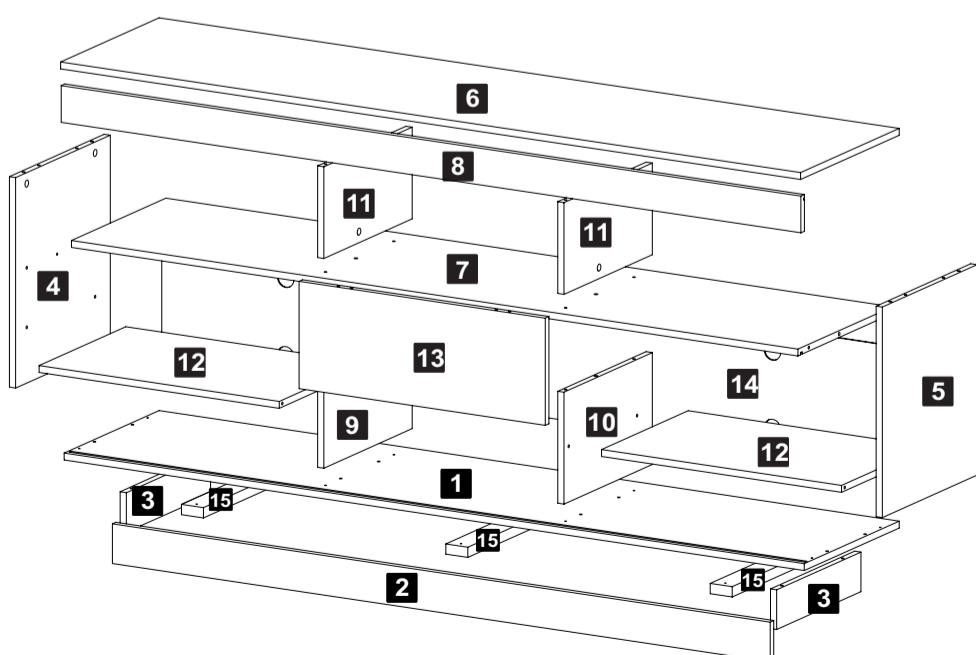
lateral

Lista de Materiais

Lista de Materiales/ Hardware List

A		Cavilha	40
B		Minifix	08
C		Tambor	12
D		Tapa Furo Adesivo	04
E		Parafuso Ø3,5x40mm CP	08
F		Perfil (porta de correr) 1765mm	02
H		Parafuso Ø4,0x30mm CP	06
I		Cola	01
J		Prego 8x8	18

K		Haste dupla Minifix Ø7x60mm	02
L		Deslizador (Porta de Correr) 43x12x16mm	04
M		Cantoneira 1"x1"	10
N		Suporte Angular	05
P		Parafuso Ø4,0x14mm CP	30
Q		Bucha	06
R		Rodízio RF40	06



Descrição

- 1-Base (1800x400x15mm)
- 2-Rodapé frontal (1600x65x15mm)
- 3-Rodapé lateral (360x65x15mm)
- 4-Lateral esquerda (459x399x15mm)
- 5-Lateral direita (459x399x15mm)
- 6-Tampo (1800x415x15mm)
- 7-Prateleira maior (1767x398x15mm)
- 8-Encabeçamento tampo (1799x80x15mm)
- 9-Divisão inferior esq. (244x372x15mm)
- 10-Divisão inferior dir. (244x372x15mm)
- 11-Divisão superior (200x372x15mm)
- 12-Prateleira menor (584x365x15mm)
- 13-Porta (599x234x15mm)
- 14-Traseira (1787x269x3mm)
- 15-Travessa rodízio (360x60x25mm)

Descripción

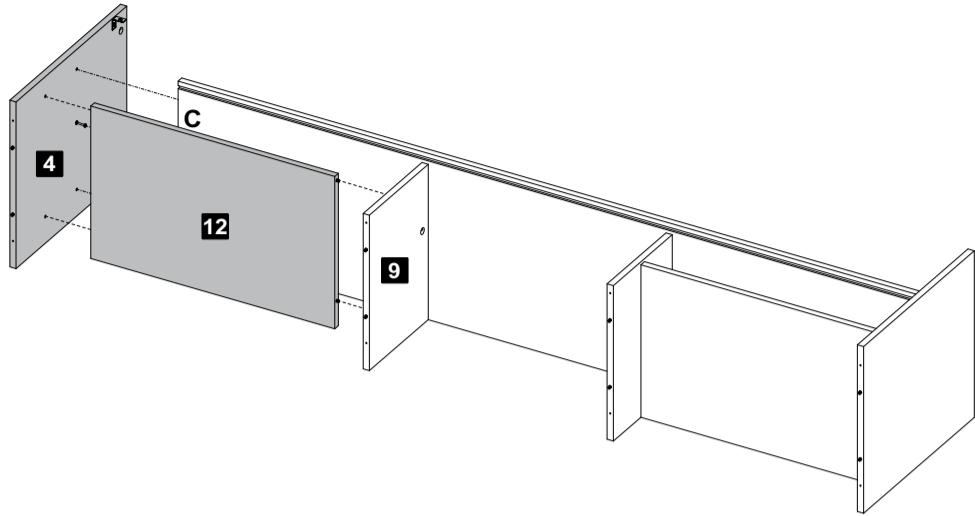
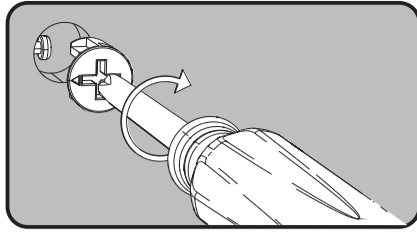
- 1-Tapa intermedio
- 2- baseboard
- 3-Rodapié lateral
- 4-Lateral izquierda
- 5-Lateral derecha
- 6-Tapa
- 7-Anaquele mayor
- 8-Encabezado tapa
- 9-Division inferior izquierda
- 10-Division inferior derecha
- 11-Division superior
- 12-Anaquele menor
- 13-Puerta
- 14-Trasera
- 15-Travesaño ruedecilla

Description

- 1-Intermediary top
- 2- baseboard
- 3-Side baseboard
- 4-Left side
- 5-Right side
- 6-Top
- 7-Bigger shelf
- 8-Top header
- 9-Left back partition
- 10-Right back partition
- 11-Upper Partition
- 12-Small shelf
- 13-Door
- 14-Back
- 15-Caster crosspiece

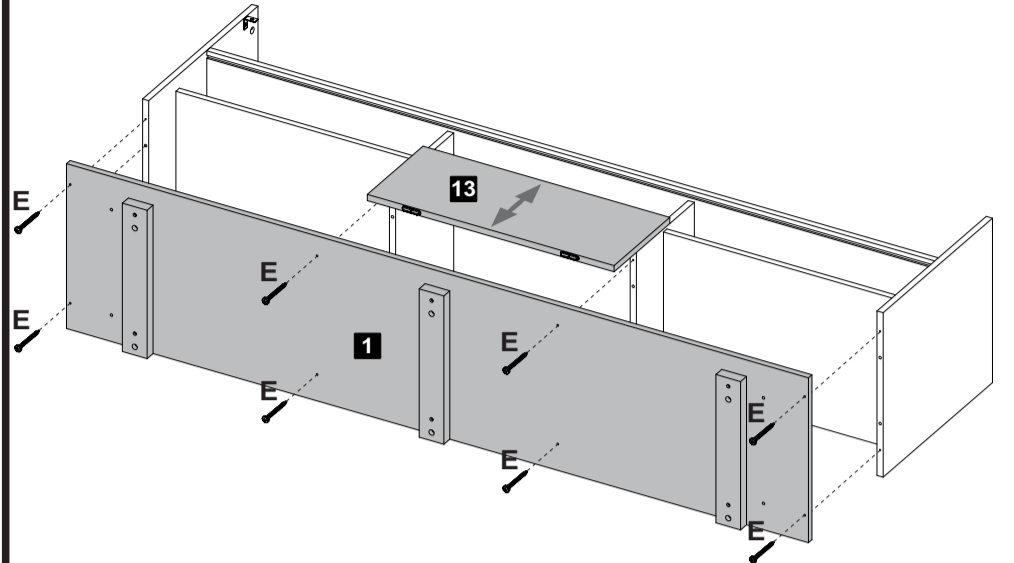
Assista ao vídeo com dicas de montagem em nosso site: www.artely.com.br

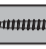
7
Passo
Passo
Step



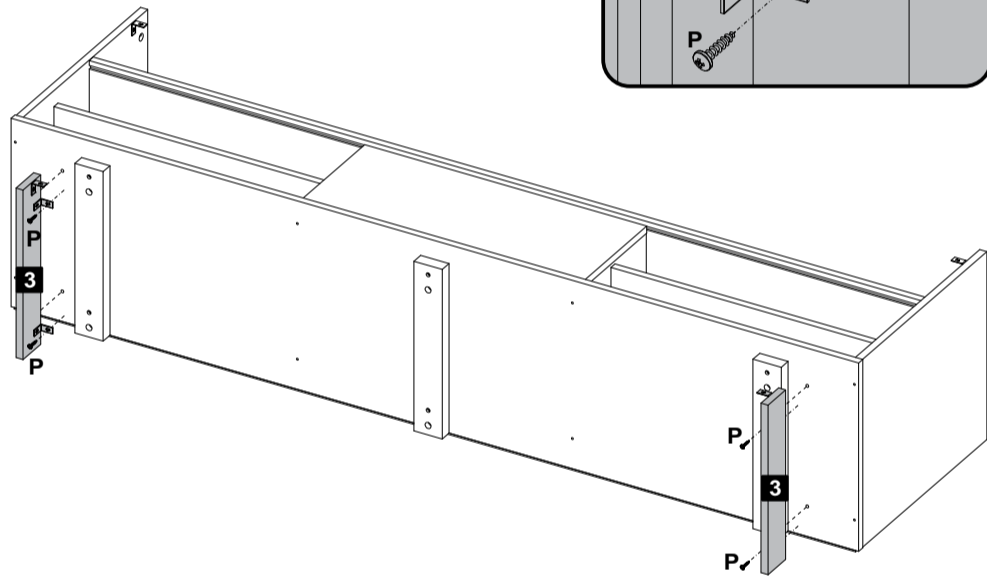
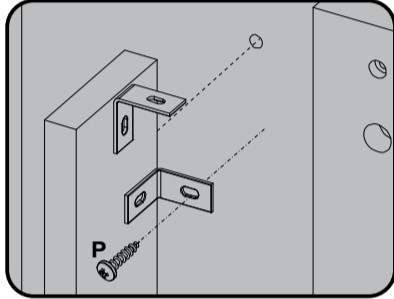
C  Tambor 01


8
Passo
Passo
Step



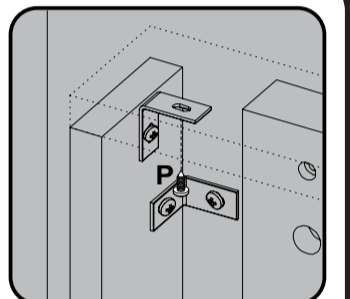
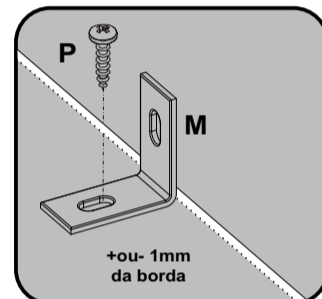
E  Parafuso Ø3,5x40mm CP 08

9
Passo
Passo
Step

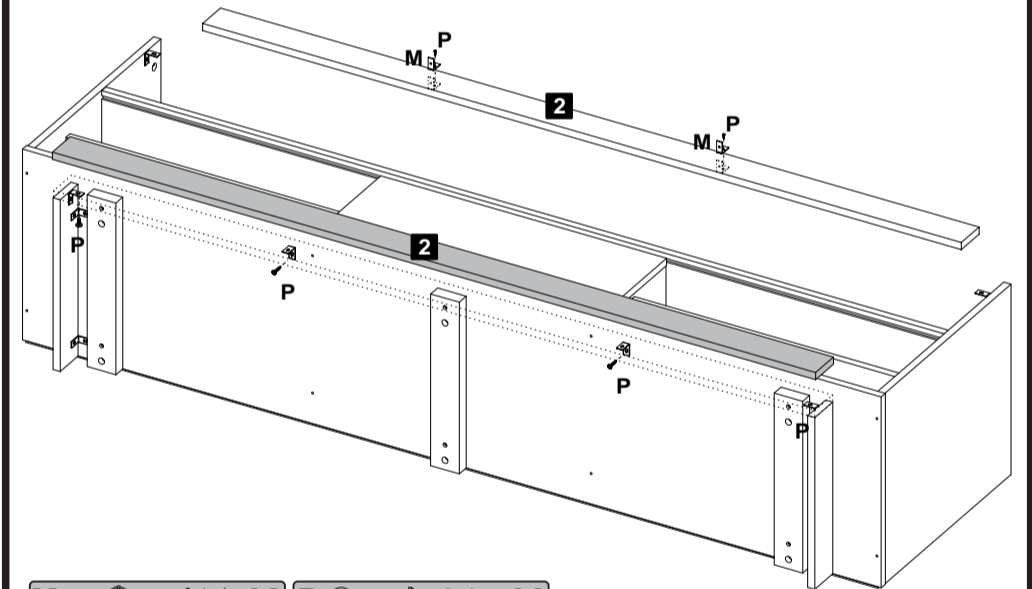


P  Parafuso Ø4,0x14mm CP 04

10
Passo
Passo
Step

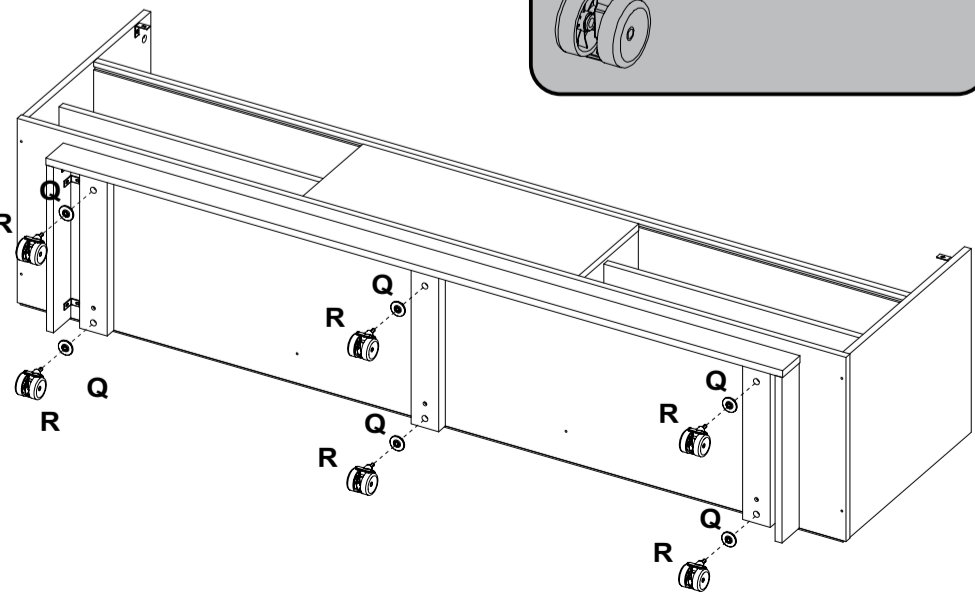
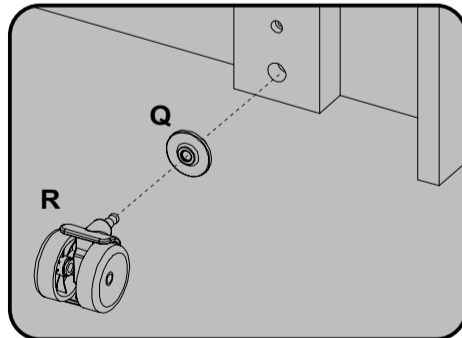


+ou- 1mm da borda



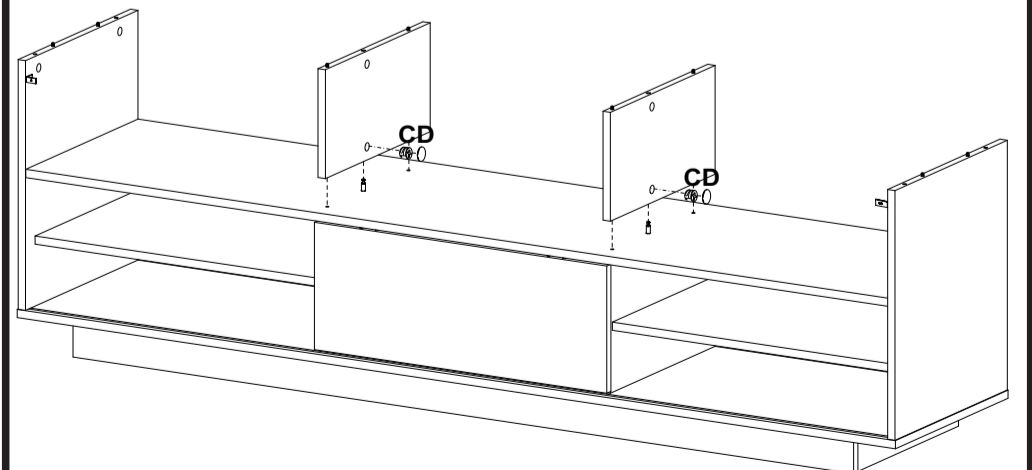
M  Cantoneira 1"x1" 02 P  Parafuso Ø4,0x14mm CP 06

11
Passo
Passo
Step



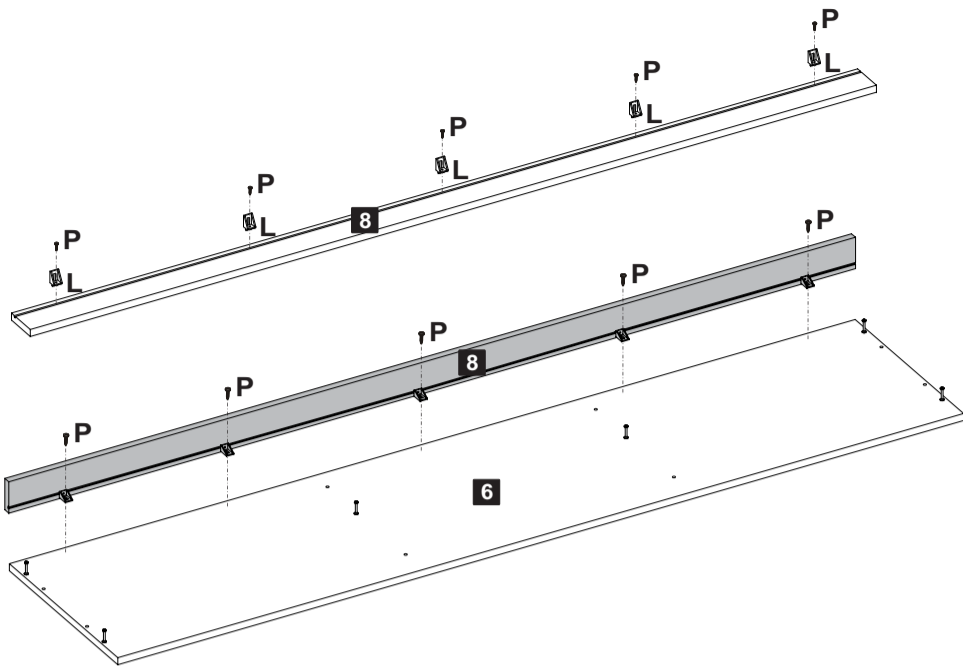
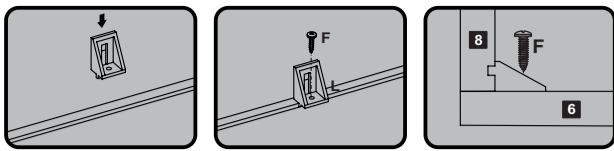
Q  Bucha 06 R  Rodizio RF40 06

12
Passo
Passo
Step



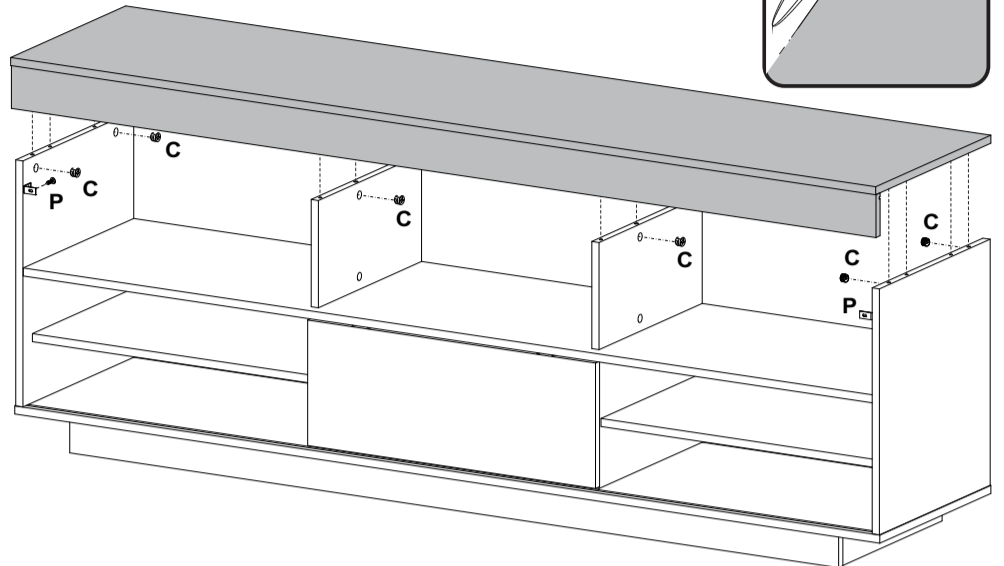
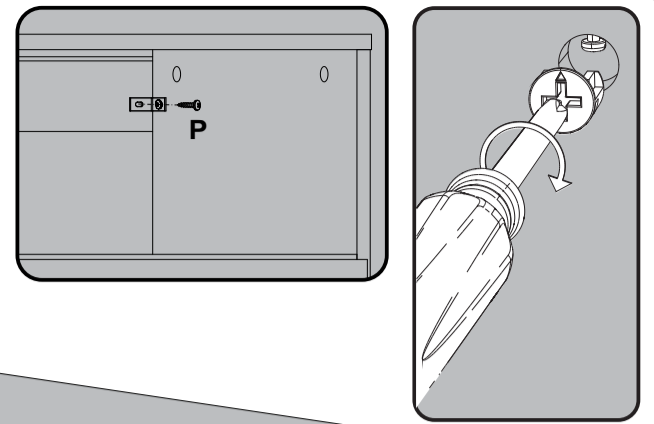
C  Tambor 02 D  Tapa Furo Adesivo 02

13
Passo
Passo
Step



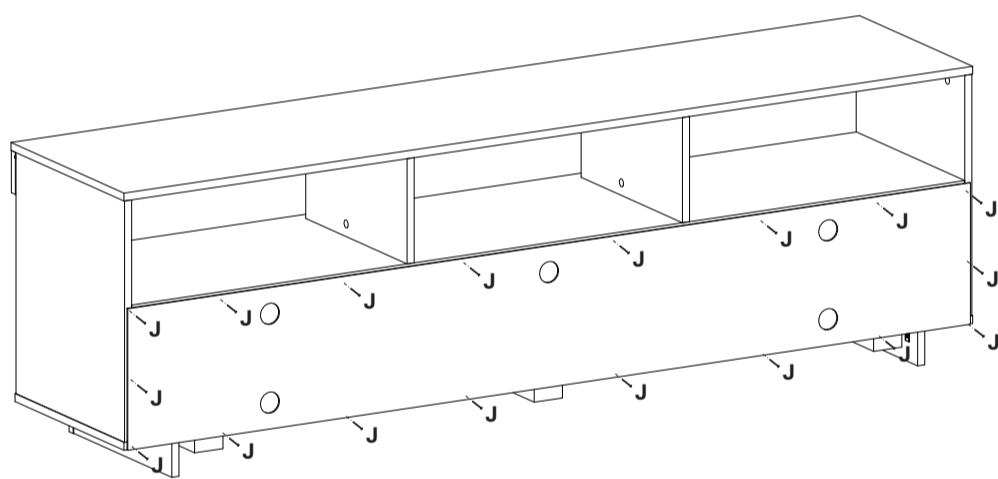
N Suporte Angular 05 P Parafuso Ø4,0x14mm CP 10

14
Passo
Passo
Step



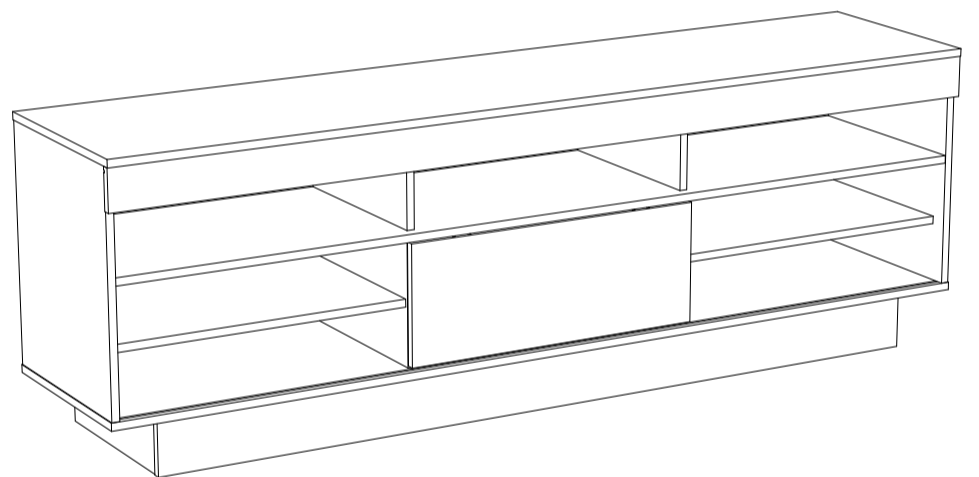
C Tambor 06 P Parafuso Ø4,0x14mm CP 02

15
Passo
Passo
Step



J Tambor 18

16
Passo
Passo
Step



Garantia

Este certificado de Garantia é uma vantagem adicional oferecida ao consumidor, porém para que o mesmo tenha validade é imprescindível que seja apresentada a NOTA FISCAL de compra do produto.

Com este produto, a **Artely** tem como objetivo atender plenamente o proprietário-consumidor, proporcionando a garantia na forma aqui estabelecida, pelo período de três meses a partir da data da nota fiscal de compra. A **Artely** restringe a sua responsabilidade à substituição gratuita das peças defeituosas, em caso de defeitos ou avarias devidamente constatados como sendo de fabricação, durante a vigência desta garantia.

A **Artely** declara a garantia nula e sem efeito se o produto for alterado, adulterado, molhado ou consertado e ainda pela prática de montagem inadequada ou mau uso. Também será considerada nula em casos de força maior, como aqueles causados por agentes da Natureza (chuvas, incêndios, excesso de umidade...) e eventos externos como objetos arrastados sobre a superfície do móvel (ex.: TV, DVD, aparelho de som, objetos decorativos...).

Para exercer seus direitos de comprador é importante que antes de montar seu produto você leia com atenção as instruções de cada passo do manual de montagem que acompanha o móvel.

Caso o produto não esteja em conformidade, entre em contato com a loja onde efetuou a compra ou com o nosso Serviço de Atendimento ao Cliente através do e-mail assistencia@artely.com.br ou pelo fone 41 3381 5000 e faça sua reclamação, apontando os defeitos técnicos observados, que teremos o maior prazer em atendê-lo. Para agilizar o seu atendimento, tenha sempre em mãos o manual de montagem com os respectivos números das peças defeituosas, conforme descritas no manual.

ARTELY
Nº 1 em Complementos

ARTELY MÓVEIS LTDA
ALAMEDA ARPO, 2333
CEP / ZIP CODE: 83010-290
SÃO JOSÉ DOS PINHAIS
CURITIBA - PR - BRASIL
Fone / Fax: 41 3381-5000
Phone Number: 55 41 3381-5000
e-mail: artely@artely.com.br
www.artely.com.br