



Refrigerador

Manual do usuário

RT38*/RT35*/RT32*/RT29*

Eletrrodoméstico de livre instalação

SAMSUNG

Índice

Informações de segurança	3
Símbolos de segurança e precauções importantes:	4
Aviso CE	4
Placas de advertência graves para o transporte e o local	4
Avisos de instalação críticos	5
Precauções de instalação	7
Avisos de utilização críticos	7
Precauções de utilização	10
Precauções de limpeza	11
Avisos de descarte críticos	12
Sugestões adicionais para uma utilização adequada	12
Dicas de economia de energia	13
Este eletrodoméstico é destinado para ser usado em aplicações domésticas e semelhantes, como:	13
Instruções sobre a REEE	14
Instalação	15
Refrigerador em resumo	15
Instalação passo a passo	18
Operações	23
Painel de recursos	23
Recursos especiais	31
Manutenção	37
Manuseio e cuidados	37
Limpeza	38
Substituição	38
Solução de problemas	39
Geral	39
Warranty Section	41

Informações de segurança

- Antes de utilizar o refrigerador Samsung, leia atentamente este manual para se certificar de que saiba como operar os recursos e funções que o seu novo eletrodoméstico oferece de maneira segura e eficiente.
- Este eletrodoméstico não se destina a ser utilizado por pessoas (incluindo crianças) com capacidades físicas, sensoriais ou mentais reduzidas, ou aquelas que não possuem experiência e conhecimentos, exceto se forem supervisionadas ou lhes tiverem sido dadas instruções sobre a utilização do eletrodoméstico por uma pessoa responsável pela sua segurança.
- Este eletrodoméstico pode ser usado por crianças a partir dos 8 anos e pessoas com capacidades físicas, sensoriais ou mentais reduzidas, ou falta de experiência e conhecimento, desde que estejam sob supervisão ou tenham recebido instruções sobre o uso do eletrodoméstico de uma forma segura e compreendam os riscos envolvidos. Crianças não devem brincar com o eletrodoméstico. A limpeza e a manutenção por parte do usuário não deverão ser realizadas por crianças sem supervisão.
- As advertências e instruções de segurança importantes neste manual não abrangem todas as condições e situações possíveis que podem ocorrer.
É sua responsabilidade usar o bom senso e ser cuidadoso e atento ao instalar, fazer manutenção e utilizar o eletrodoméstico.
- Como as instruções operacionais a seguir abrangem diversos modelos, as características do seu refrigerador poderão diferir um pouco daquelas descritas neste manual e nem todas as placas de advertência poderão ser aplicáveis. Se você tiver alguma dúvida, entre em contato com a central de atendimento técnico mais próxima ou localize a ajuda e as informações on-line no site www.samsung.com.
- O gás R-600a ou R-134a é usado como refrigerante. Verifique a etiqueta do compressor na parte traseira do eletrodoméstico ou a etiqueta de características dentro da geladeira para conferir qual refrigerante é usado para o refrigerador. Quando este produto contiver gás inflamável (refrigerante R-600a), entre em contato com a autoridade local para obter informações sobre o descarte seguro deste produto.
- Para evitar a criação de uma combinação de gás inflamável e ar, se ocorrer um vazamento no circuito de refrigeração, o tamanho do ambiente no qual o eletrodoméstico pode ser inserido dependerá da quantidade de refrigerante usada.
- Nunca inicie o uso do eletrodoméstico que apresente sinais de danos. Se estiver em dúvida, consulte seu revendedor. O cômodo deve dispor de 1 m³ para cada 8 g de refrigerante R-600a dentro do eletrodoméstico.
A quantidade de refrigerante no seu eletrodoméstico em específico está exibida na placa de identificação dentro do eletrodoméstico.
- O refrigerante que espirra das tubulações poderia inflamar ou provocar ferimentos nos olhos. Se houver vazamento de refrigerante da tubulação, evite a presença de chamas abertas, afaste todos os objetos inflamáveis do eletrodoméstico e ventile o ambiente imediatamente.
 - Do contrário, poderá ocorrer incêndio ou explosão.
- Qualquer pessoa que não seja um técnico autorizado corre riscos ao realizar um serviço de manutenção neste eletrodoméstico.



Informações de segurança

Símbolos de segurança e precauções importantes:

ADVERTÊNCIA

Riscos ou práticas pouco seguras que podem resultar em ferimentos graves ou morte.

CUIDADO

Riscos ou práticas pouco seguras que podem resultar em ferimentos ligeiros ou danos materiais.

Estes sinais de advertência estão aqui para evitar ferimentos a você e às outras pessoas.

Siga-os com atenção.

Após ler esta seção, guarde-a em um local seguro para consulta futura.

Aviso CE

Determinou-se que este refrigerador está em conformidade com a Diretiva de Baixa Tensão (2006/95/CE), a Diretiva de Compatibilidade Eletromagnética (2004/108/CE), a Diretiva RoHS (2011/65/UE), o Regulamento Delegado (UE) N.º 1060/2010 da Comissão e a Diretiva de Design Ecológico (2009/125/CE) implementada pelo Regulamento (CE) N.º 643/2009 da União Europeia. (Apenas para produtos vendidos em países europeus.)

Placas de advertência graves para o transporte e o local

ADVERTÊNCIA

- Ao transportar e instalar o eletrodoméstico, deve-se tomar cuidado para assegurar que nenhuma parte do circuito de refrigeração se danifique.
 - O vazamento de refrigerante da tubulação pode causar incêndio ou ferir os olhos. Se um vazamento for detectado, evite a presença de chamas abertas ou fontes de ignição potenciais e ventile o ambiente no qual o eletrodoméstico está localizado, durante alguns minutos.
 - Este eletrodoméstico contém uma pequena quantidade de refrigerante isobutano (R-600a), um gás natural com elevada compatibilidade ambiental, embora seja também combustível. Ao transportar e instalar o eletrodoméstico, deve-se tomar cuidado para assegurar que nenhuma parte do circuito de refrigeração se danifique.



Avisos de instalação críticos

ADVERTÊNCIA

- Não instale o refrigerador em um local úmido ou em um local onde possa ficar em contato com água.
 - A deterioração do isolamento dos componentes elétricos pode provocar choques elétricos ou incêndios.
- Não coloque este refrigerador em um local com exposição solar direta ou próximo de fogões, aquecedores ou outros aparelhos que emanem calor.
- Não conecte vários eletrodomésticos à mesma régua com várias entradas de força. O refrigerador sempre deve ser conectado em sua própria tomada individual, que tenha uma classificação de tensão correspondente à da chapa de características do refrigerador.
 - Deste modo, obtém-se o melhor desempenho possível e também se evita a sobrecarga dos circuitos elétricos domésticos, o que pode provocar um incêndio resultante de cabos superaquecidos.
- Se a tomada de parede estiver solta, não insira o plugue.
 - Há risco de choque elétrico ou incêndio.
- Não utilize um cabo de força que apresente fissuras ou danos por abrasão em sua extensão ou em qualquer uma das extremidades.
- Não dobre excessivamente o cabo de força nem coloque objetos pesados sobre o mesmo.
- Não puxe ou dobre excessivamente o cabo de força.
- Não torça ou amarre o cabo de força.
- Quanto ao cabo de força, não o prenda sobre um objeto de metal, não coloque objetos pesados sobre ele, não o insira entre objetos e não o enfie no espaço atrás do eletrodoméstico.
- Ao deslocar o refrigerador, tome cuidado para não o passar sobre o cabo de força ou danificar este cabo.
 - Isso poderá resultar em choque elétrico ou incêndio.
- Nunca desconecte o refrigerador puxando o cabo de força. Sempre segure o plugue com firmeza e puxe para fora da tomada.
 - Danos ao cabo podem provocar um curto-circuito, incêndio e/ou choque elétrico.
- Não armazene substâncias explosivas, como latas de aerossol com um propulsor inflamável neste eletrodoméstico.
- Não instale este eletrodoméstico perto de um aquecedor ou de materiais inflamáveis.
- Não instale este eletrodoméstico em um local onde possa haver vazamento de gás.
 - Isso poderá resultar em choque elétrico ou incêndio.
- Antes de ser utilizado, este refrigerador tem de ser instalado e localizado corretamente de acordo com as instruções do manual.
- Conecte o plugue na posição adequada com o cabo pendendo para baixo.
 - Se o plugue for conectado de cabeça para baixo, o fio poderá romper e causar um incêndio ou choque elétrico.
- Certifique-se de que a tomada não seja esmagada nem danificada pela parte de trás do refrigerador.

Informações de segurança

- Mantenha os materiais da embalagem longe do alcance das crianças.
 - Há risco de morte por asfixia caso uma criança coloque os materiais da embalagem sobre sua cabeça.
- O eletrodoméstico deve ser posicionado de forma que o plugue esteja acessível após a instalação.
 - Não fazê-lo pode causar choque elétrico ou incêndio devido a vazamento elétrico.
- Não instale este eletrodoméstico em um local úmido, engordurado ou cheio de poeira, ou em um local exposto à luz direta do sol e à água (gotas de chuva).
 - A deterioração do isolamento dos componentes elétricos pode causar choque elétrico ou incêndio.
- Se houver poeira ou água no refrigerador, desconecte o plugue e entre em contato com a central de atendimento técnico da Samsung Electronics.
 - Caso contrário, há risco de incêndio.
- Não fique de pé sobre o eletrodoméstico nem coloque objetos (como roupas, velas acesas, cigarros acesos, louças, produtos químicos, objetos metálicos, etc.) sobre o ele.
 - Isso pode causar choque elétrico, incêndio, problemas com o produto ou ferimentos.
- É necessário remover todo o filme plástico de proteção antes de conectar o produto pela primeira vez.
- As crianças devem ser supervisionadas para garantir que não brincam com os anéis elásticos usados para o ajuste da porta ou com os cliques do tubo de água.
 - Existe risco de morte por asfixia, se uma criança engolir um anel elástico ou clipe do tubo de água. Mantenha os anéis elásticos e os cliques do tubo de água fora do alcance das crianças.
- O refrigerador deve estar conectado à terra de forma segura.
 - Sempre se certifique de que o refrigerador é aterrado, antes de tentar investigar ou reparar uma peça do eletrodoméstico. Vazamentos de força podem provocar choques elétricos graves.
- Nunca utilize canos de gás, fios de telefone nem outros potenciais pára-raios como aterramento elétrico.
 - É necessário aterrar o refrigerador para impedir que haja vazamentos de energia ou choques elétricos causados pelo vazamento de corrente do refrigerador.
 - Isso pode causar choque elétrico, incêndio, explosão ou problemas com o produto.
- Conecte o plugue na tomada de parede com firmeza. Não utilize um plugue ou um cabo de força danificados ou uma tomada solta.
 - Isso poderá resultar em choque elétrico ou incêndio.
- Se o cabo de força estiver danificado, solicite a sua substituição imediata ao fabricante ou ao respectivo representante da assistência.
- O fusível do refrigerador deve ser trocado por um técnico qualificado ou empresa de manutenção.
 - Do contrário, poderá ocorrer choque elétrico ou ferimentos.

Precauções de instalação

CUIDADO

- Deixe espaço suficiente em torno do refrigerador e instale-o em uma superfície plana.
 - Mantenha o espaço de ventilação do eletrodoméstico e o espaço em redor do mesmo desobstruídos.
- Assegure que o eletrodoméstico assenta durante 2 horas, após a instalação e a ligação, antes de colocar comida.
- Recomendamos enfaticamente que o refrigerador seja instalado por um técnico qualificado ou pela empresa de assistência.
 - Do contrário, poderá ocorrer choque elétrico, incêndio, explosão, problemas com o produto ou ferimentos.
- A sobrecarga em uma porta poderá derrubar o refrigerador, provocando ferimentos.

Avisos de utilização críticos

ADVERTÊNCIA

- Não introduza o plugue na tomada com as mãos molhadas.
 - Isso poderá causar choque elétrico.
- Não armazene itens sobre o eletrodoméstico.
 - Ao abrir ou fechar a porta, os itens poderão cair e causar ferimentos e/ou danos ao material.
- Não coloque as mãos, os pés ou objetos de metal (como palitos para comida chinesa ou japonesa, etc.) na parte inferior ou traseira do refrigerador.
 - Isso poderá resultar em choque elétrico ou ferimento.
 - As bordas afiadas poderão causar ferimentos.
- Não toque nas paredes internas do freezer ou nos produtos armazenados dentro dele com as mãos molhadas.
 - Isso pode provocar lacerações causadas pelo frio.
- Não coloque um recipiente cheio de água sobre o refrigerador.
 - Se houver derrame, haverá risco de incêndio ou choque elétrico.
- Não coloque objetos ou substâncias voláteis ou inflamáveis (benzeno, diluente, gás propano, álcool, éter, gás de petróleo liquefeito e outros produtos semelhantes, etc.) no refrigerador.
 - Este refrigerador destina-se somente para o armazenamento de alimentos.
 - Tal pode resultar em incêndio ou explosão.
- As crianças devem ser vigiadas para impedir que brinquem com o eletrodoméstico.
 - Mantenha os dedos afastados das áreas onde podem ser esmagados. Os espaços entre as portas e o armário são muito pequenos. Tenha cuidado ao abrir as portas na presença de crianças.
- Não deixe que as crianças se pendurem na porta ou nos compartimentos das portas. Elas poderão se ferir gravemente.



Informações de segurança

- Não deixe que as crianças entrem no refrigerador. Elas podem ficar presas.
- Não coloque as mãos na área inferior, debaixo do eletrodoméstico.
 - As bordas afiadas poderão causar ferimentos.
- Não guarde produtos farmacêuticos, materiais científicos ou produtos sensíveis à temperatura dentro do frigorífico.
 - Os produtos que exigem controles de temperatura rigorosos não podem ser armazenados no refrigerador.
- Não insira ou use eletrodomésticos dentro do refrigerador/freezer, a menos que sejam de um tipo recomendado pelo fabricante.
- Se você sentir cheiro de produtos farmacêuticos ou fumaça, desconecte imediatamente o plugue e entre em contato com a central de atendimento técnico da Samsung Electronics.
- Se houver poeira ou água no refrigerador, desconecte o plugue e entre em contato com a central de atendimento técnico da Samsung Electronics.
 - Caso contrário, há risco de incêndio.
- Não deixe que as crianças subam na gaveta.
 - A gaveta pode quebrar e fazer com que escorreguem.
- Não deixe as portas do refrigerador abertas quando não houver supervisão e não permita que crianças entrem no refrigerador.
- Não permita que bebês ou crianças entrem na gaveta.
 - Isso poderá causar morte por sufocamento devido ao aprisionamento ou ferimentos.
- Não superlote o refrigerador com alimentos.
 - Ao abrir a porta, um item poderá cair e provocar ferimentos ou danos ao material.
- Não pulverize material volátil, como inseticida, na superfície do eletrodoméstico.
 - Além de serem prejudiciais para os seres humanos, também podem provocar choques elétricos, incêndios ou outros problemas no produto.
- Não utilize nem coloque substâncias sensíveis à temperatura, como sprays ou objetos inflamáveis, gelo seco, medicamentos ou produtos químicos perto ou do dentro refrigerador.
- Não use um secador de cabelo para secar a parte interna do refrigerador. Não insira uma vela acesa no refrigerador para eliminar os odores desagradáveis.
 - Isso poderá resultar em choque elétrico ou incêndio.
- Encha o depósito de água, a bandeja de gelo e os cubos de água somente com água potável (água mineral ou purificada).
 - Não encha o tanque com chás, sucos ou bebidas esportivas, uma vez que isso pode danificar o refrigerador.
- Não fique de pé sobre o eletrodoméstico nem coloque objetos (como roupas, velas acesas, cigarros acesos, louças, produtos químicos, objetos metálicos, etc.) sobre o ele. Isso pode causar choque elétrico, incêndio, problemas com o produto ou ferimentos. Não insira um recipiente cheio de água no eletrodoméstico.
 - Se houver derrame, haverá risco de incêndio ou choque elétrico.



- Não use dispositivos mecânicos ou outros meios para acelerar o processo de descongelamento, além daqueles recomendados pelo fabricante.
- Não danifique o circuito refrigerante.
- Jamais olhe diretamente para a lâmpada de LED UV (ultravioleta) por longos períodos.
 - Isso pode causar tensão nos olhos devido aos raios UV.
- Não coloque a prateleira da geladeira virada ao contrário. A trava da prateleira pode não funcionar.
 - Isso poderá causar ferimentos devido à queda da prateleira de vidro.
- Mantenha os dedos afastados das áreas onde podem ser esmagados. Os espaços entre as portas e o armário são muito pequenos. Tenha cuidado ao abrir as portas na presença de crianças.
- Se detectar um vazamento de gás, evite as chamas abertas ou potenciais fontes de ignição e areje o cômodo em que o eletrodoméstico se encontra durante vários minutos.
 - Não toque no eletrodoméstico ou no cabo de força.
 - Não use um ventilador.
 - Uma faísca pode provocar uma explosão ou um incêndio.
- Utilize apenas lâmpadas LED fornecidas pelo fabricante ou pelo representante da assistência.
- As garrafas devem ser armazenadas bem próximas para que não caiam.
- Este produto destina-se somente ao armazenamento de alimentos em um ambiente doméstico.
- Não tente reparar, desmontar ou modificar o refrigerador sozinho.
 - Modificações não autorizadas podem causar problemas de segurança. Para reverter uma modificação não autorizada, cobraremos pelo custo total das peças e da mão de obra.
- Não utilize qualquer fusível (como cobre, cabo de aço, etc.) além do fusível padrão.
- Se o refrigerador precisar ser reparado ou reinstalado, entre em contato com a central de atendimento técnico mais próxima.
 - Do contrário, poderá ocorrer choque elétrico, incêndio, problemas com o produto ou ferimentos.
- Se a lâmpada LED interna ou externa queimar, entre em contato com a central de atendimento técnico mais próxima.
- Se o refrigerador emitir um cheiro de queimado ou de fumaça, desligue-o imediatamente e entre em contato com a central de atendimento técnico da Samsung Electronics.
 - Do contrário, poderá ocorrer choque elétrico ou riscos de incêndio.
- Puxe a tomada do soquete antes de trocar as lâmpadas internas do refrigerador.
 - Do contrário, há risco de choque elétrico.
- Se se deparar com alguma dificuldade no processo de substituição de uma lâmpada não LED, entre em contato com a central de atendimento técnico mais próxima.
- Se o produto estiver equipado com lâmpadas LED, não desmonte a proteção da lâmpada nem as lâmpadas LED sem assistência.
 - Entre em contato com uma central de atendimento técnico da Samsung.
- Conecte o plugue na tomada de parede com firmeza.
- Não utilize um plugue ou um cabo de força danificados ou uma tomada solta.
 - Isso poderá resultar em choque elétrico ou incêndio.



Informações de segurança

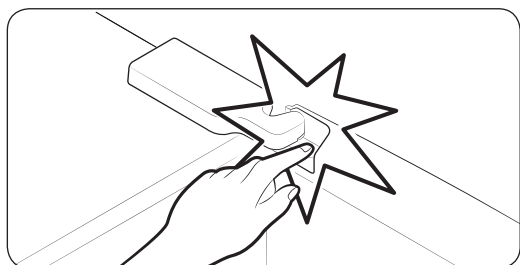
Precauções de utilização

CUIDADO

- Não congele novamente os alimentos que foram totalmente descongelados. Não coloque bebidas gasosas ou espumantes no compartimento do freezer. Não coloque garrafas ou recipientes de vidro no freezer.
 - Quando o conteúdo congelar, o vidro poderá quebrar e provocar ferimentos.
- Use somente o mecanismo de fabricação de gelo fornecido com o refrigerador.
- Para obter o melhor desempenho do produto:
 - Não coloque os alimentos muito perto das aberturas de ventilação, na parte de trás do aparelho, pois podem obstruir a circulação de ar no compartimento do refrigerador.
 - Embale os alimentos adequadamente ou insira-os em recipientes herméticos antes de colocá-los no refrigerador.
 - Não coloque garrafas de vidro ou bebidas com gás no freezer. Eles podem congelar e quebrar. Os recipientes de bebidas quebrados podem causar ferimentos.
 - Respeite os tempos máximos de conservação e os prazos de validade dos alimentos congelados.
- Não coloque vidros, garrafas nem bebidas com gás no freezer.
 - O recipiente pode congelar e quebrar, o que pode causar ferimentos.
- Não coloque bebidas gasosas ou espumantes no compartimento do freezer. Não coloque garrafas ou recipientes de vidro no freezer.
 - Quando o conteúdo congelar, o vidro poderá quebrar e provocar ferimentos e danos à propriedade.
- Garantia de assistência e modificação.
 - Quaisquer alterações efetuadas por terceiros a este produto final não serão cobertas pelo serviço de garantia da Samsung. Da mesma forma, a Samsung não será responsável por problemas de segurança resultantes de alterações feitas por terceiros.
- Não bloqueie as saídas de ar no interior do refrigerador.
 - Se as saídas de ar estiverem bloqueadas (especialmente se for com um saco de plástico), o refrigerador poderá refrigerar em excesso. Se o período de refrigeração for prolongado, o filtro de água poderá romper e provocar um vazamento de água.
- Use somente o mecanismo de fabricação de gelo fornecido com o refrigerador.
- Remova o excesso de umidade da parte interna e deixe as portas abertas.
 - Do contrário, odores e bolores poderão se formar.
- Se o refrigerador for desconectado da fonte de alimentação, será necessário aguardar pelo menos cinco minutos antes de conectá-lo novamente.
- Se o refrigerador entrar em contato com a água, desconecte o plugue e entre em contato com a central de atendimento técnico da Samsung Electronics.
- Não bata ou use força excessiva em qualquer superfície de vidro.
 - O vidro quebrado pode resultar em ferimentos e/ou danos à propriedade.



- Encha o depósito de água e as bandejas de gelo apenas com água potável (água da torneira, água mineral ou purificada).
 - Não encha o depósito com chá ou isotônico. Isso poderá danificar o refrigerador.



- Cuidado para que seus dedos não fiquem presos.

- As lâmpadas do freezer e do refrigerador podem ser desligadas se as portas desses compartimentos forem deixadas abertas por dois segundos ou mais.
 - As lâmpadas serão ligadas quando as portas forem fechadas e abertas novamente.
- Se o refrigerador for inundado, certifique-se de entrar em contato com a central de atendimento técnico mais próxima.
 - Há risco de choque elétrico ou incêndio.

Precauções de limpeza

CUIDADO

- Não pulverize água diretamente sobre a parte interna ou externa do refrigerador.
 - Há risco de incêndio ou choque elétrico.
- Não use um secador de cabelo para secar a parte interna do refrigerador.
- Não insira uma vela acesa no refrigerador para eliminar os odores desagradáveis.
 - Isso poderá resultar em choque elétrico ou incêndio.
- Não pulverize produtos de limpeza diretamente no visor.
 - As letras impressas no visor poderão ser apagadas.
- Se alguma substância estranha, como água, entrar no eletrodoméstico, desconecte o plugue e entre em contato com a central de atendimento técnico mais próxima.
 - Do contrário, poderá ocorrer choque elétrico ou incêndio.
- Use um pano limpo e seco para remover qualquer matéria estranha ou poeira dos pinos do cabo de força. Não use um pano molhado ou úmido ao limpar o plugue.
 - Do contrário, haverá risco de incêndio ou choque elétrico.
- Não limpe o eletrodoméstico borrifando água diretamente nele.
- Não utilize benzina, solvente, Clorox™ nem cloreto para a limpeza.
 - Eles podem danificar a superfície do eletrodoméstico e provocar incêndio.



Informações de segurança

- Nunca coloque os dedos ou outros objetos no orifício do dispensador.
 - Isso poderá causar ferimentos ou danos ao material.
- Antes de limpar ou realizar manutenção, desconecte o eletrodoméstico da tomada de parede.
 - Do contrário, poderá ocorrer choque elétrico ou incêndio.

Avisos de descarte críticos

ADVERTÊNCIA

- Descarte o material de embalagem deste produto de uma forma não prejudicial para o ambiente.
- Certifique-se de que nenhuma das tubulações na parte traseira do refrigerador está danificada antes do descarte.
- O gás R-600a ou R-134a é usado como refrigerante. Verifique a etiqueta do compressor na parte traseira do eletrodoméstico ou a etiqueta de características dentro da geladeira para conferir qual refrigerante é usado para o refrigerador. Se este refrigerador contiver gás inflamável (refrigerante R-600a), entre em contato com a autoridade local para obter informações sobre o descarte seguro deste produto.
- Ao descartar este refrigerador, remova a porta/vedações da porta e o trinco da porta para que crianças pequenas ou animais não fiquem presos dentro. As crianças devem ser vigiadas para impedir que brinquem com o eletrodoméstico. Caso fique presa no interior, uma criança pode se machucar e sufocar até à morte.
 - Se uma criança ficar presa dentro do eletrodoméstico, ela poderá se ferir e sufocar até a morte.
- O ciclopentano é usado no isolamento. Os gases no material de isolamento exigem um procedimento especial de descarte. Entre em contato com as autoridades locais para obter informações sobre o descarte ambientalmente seguro deste produto.
- Mantenha todos os materiais da embalagem fora do alcance das crianças, já que poderão ser perigosos para elas.
 - Se uma criança colocar um saco na cabeça, ela poderá sufocar.

Sugestões adicionais para uma utilização adequada

- Em caso de falha de energia, contate o escritório local da sua empresa de energia elétrica e pergunte quanto tempo ela irá durar.
 - A maioria das falhas de energia que são corrigidas em uma ou duas horas não afetarão as temperaturas do refrigerador. No entanto, é preciso diminuir o número de aberturas de porta enquanto a energia estiver desligada.
 - Caso a falha de energia se prolongue por mais de 24 horas, retire e descarte todos os alimentos congelados.



- O refrigerador pode não funcionar de forma consistente (o conteúdo congelado pode descongelar ou as temperaturas podem ficar muito quentes no compartimento de alimentos congelados) se ficar situado durante muito tempo em um local onde as temperaturas do ar ambiente estão constantemente abaixo das temperaturas para as quais o eletrodoméstico foi projetado.
- No caso de determinados alimentos, a refrigeração pode não ser adequada para a conservação dos mesmos devido às suas propriedades.
- Este eletrodoméstico é "frost free", o que significa que não há necessidade de o descongelar manualmente. Isto será realizado automaticamente.
- O aumento de temperatura durante o descongelamento está em conformidade com os requisitos da norma ISO. Se desejar evitar um aumento excessivo da temperatura dos alimentos congelados durante o descongelamento do eletrodoméstico, embrulhe-os em várias camadas de jornal.
- Não congele novamente os alimentos que foram totalmente descongelados.
- A temperatura da seção (seções) de duas estrelas ou do compartimento (compartimentos) com o símbolo de duas estrelas (**) é ligeiramente mais elevada do que em outros compartimentos do freezer.
A seção (as seções) ou o compartimento (os compartimentos) com duas estrelas tem (têm) como base a instrução e/ou a condição de entrega.

Dicas de economia de energia

- Instale o eletrodoméstico em um cômodo frio, seco e com ventilação adequada. Certifique-se de que não fique exposto à incidência direta de luz solar e nunca o coloque perto de uma fonte direta de calor (um radiador, por exemplo).
- É recomendado não obstruir quaisquer respiros ou grelhas, para uma maior eficiência energética.
- Permita que os alimentos quentes esfriem antes de colocá-los no eletrodoméstico.
- Coloque os alimentos congelados no refrigerador para descongelar. Desse modo, é possível usar as baixas temperaturas dos produtos congelados para resfriar alimentos no refrigerador.
- Não mantenha a porta do refrigerador aberta durante muito tempo ao colocar ou retirar alimentos. Quanto menor o tempo que a porta ficar aberta, menor o acúmulo de gelo no freezer.
- Recomenda-se que instale o refrigerador com algum espaço livre nos lados e na parte de trás. Isso ajudará a reduzir o consumo de energia e a manter sua conta de luz mais barata.
- Visando ao uso mais eficiente de energia, mantenha todos os encaixes internos, como cestos, gavetas e prateleiras, no lugar indicado pelo fabricante.

Este eletrodoméstico é destinado para ser usado em aplicações domésticas e semelhantes, como:

- áreas de cozinha comunitária em lojas, escritórios e outros ambientes de trabalho;
- chalés e por clientes em hotéis, motéis e outros ambientes residenciais;

Informações de segurança

- ambientes no estilo cama e café da manhã;
- bufê e instalações não varejistas semelhantes.

Instruções sobre a REEE



Eliminação correta deste produto (Resíduos de Equipamentos Elétricos e Eletrônicos)

(Aplicável em países com sistema de coleta diferenciada)

Essa marcação no produto, nos acessórios ou na literatura indica que o produto e os seus acessórios eletrônicos (p. ex., carregador, fone de ouvido/microfone, cabo USB) não devem ser descartados com outras formas de lixo doméstico no final da sua vida útil operacional. Para evitar possíveis danos ao meio ambiente ou à saúde humana devido ao descarte não controlado de dejetos, separe esses itens de outros tipos de dejetos e recicle-os de forma responsável para promover a reutilização sustentável dos recursos do material.

Os usuários domésticos devem entrar em contato com o revendedor ao qual adquiriram esse produto ou com o órgão governamental local para obter detalhes sobre para onde e como eles podem encaminhar esses itens para uma reciclagem ambientalmente segura.

Os usuários corporativos devem entrar em contato com seu fornecedor e verificar os termos e condições do contrato de compra. Esse produto e os seus acessórios eletrônicos não devem ser misturados com outros dejetos comerciais para descarte.

Instalação

Siga estas instruções cuidadosamente para garantir uma instalação adequada deste refrigerador e para evitar acidentes antes de sua utilização.

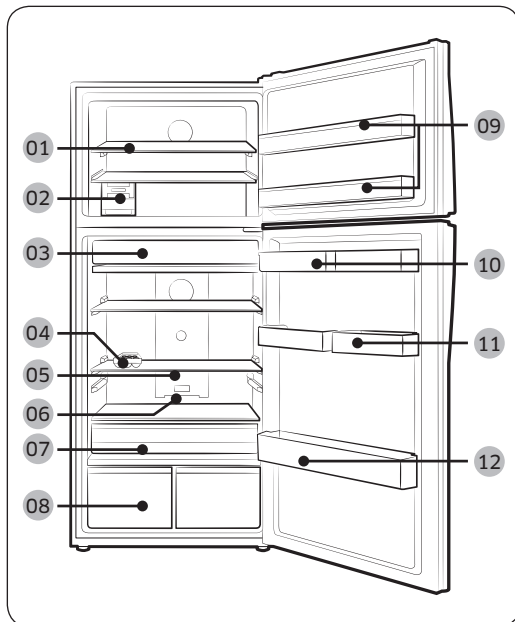
⚠ ADVERTÊNCIA

- Utilize o refrigerador apenas para o fim a que se destina e de acordo com este manual de instruções.
- Qualquer manutenção deverá ser realizada por um técnico qualificado.
- Descarte o material de embalagem do produto em conformidade com as regulamentações locais.

Refrigerador em resumo

📄 NOTA

A imagem e os componentes reais do refrigerador podem ser diferentes, dependendo do modelo e do país.

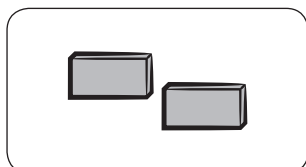


- 01 Prateleira Fre *
- 02 Mecanismo de fabricação de gelo *
- 03 Recipiente para alimentos frescos
- 04 Gaveta para ovos
- 05 Prateleira deslizante
- 06 Desodorizador
- 07 Caixa removível para legumes *
- 08 Gaveta para legumes *
- 09 Gaveta do freezer
- 10 Depósito de água *
- 11 Cesto de armazenamento de itens variados *
- 12 Porta-garrafa

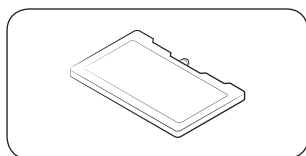
* somente para modelos aplicáveis

Instalação

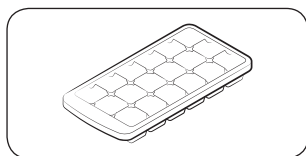
Acessórios opcionais *



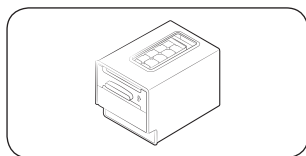
Espaçador: Isso ajuda a manter a refrigeração do aparelho.



Embalagem de gelo: Isso ajuda a manter a refrigeração do aparelho.



Bandeja de gelo: Usada para produzir gelo.



Mecanismo de fabricação de gelo rotativo: Usada para produzir gelo.

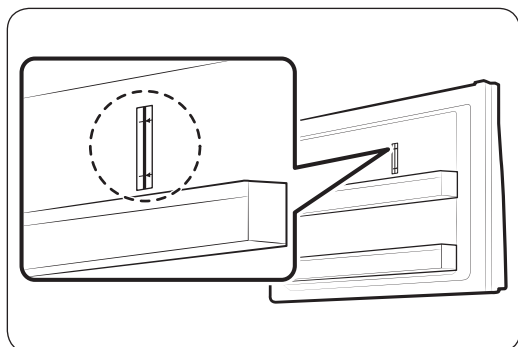
* Seu refrigerador pode não incluir os acessórios opcionais listados acima. O fornecimento de acessórios opcionais depende do modelo e do país.

Como garantir mais espaço para armazenamento no freezer

Remova um ou mais acessórios opcionais como a(s) embalagem(ens) de gelo, prateleira ou prateleiras, módulo(s) de fabricação de gelo rotativo, caixas de armazenamento de gelo e os seus suportes, os quais podem ser removidos manualmente, sem uma ferramenta.

- Estes acessórios opcionais não afetam o desempenho térmico e mecânico.
- O volume informado de armazenamento para o freezer baseia-se na não existência desses acessórios opcionais.
- Para remover os dois módulos de fabricação de gelo, retire o direito primeiro (aplicável aos modelos Ice Max).
- Para uma melhor eficiência energética, certifique-se de que todas as prateleiras, gavetas e cestos sejam colocados em sua posição original.

Indicador de limite de carga (somente para modelos aplicáveis)



O refrigerador possui um indicador de limite de carga na parte de cima do lado direito do compartimento do freezer.

⚠ CUIDADO

- Não coloque ou mantenha alimentos sobre o indicador de limite de carga. Do contrário, a eficiência de energia poderá ser afetada.

Instalação

Instalação passo a passo

ETAPA 1 Escolher um local

Requisitos do local:

- Superfície sólida e plana, sem carpetes ou pisos que possam obstruir a ventilação
- Longe da luz solar direta
- Espaço suficiente para a abertura e fechamento da porta
- Longe de uma fonte de calor
- Espaço para manutenção e assistência
- Faixa de temperatura: entre 10 °C e 43 °C

Faixa de temperatura efetiva

O refrigerador foi projetado para funcionar normalmente na faixa de temperatura especificada pela sua categoria de classe.

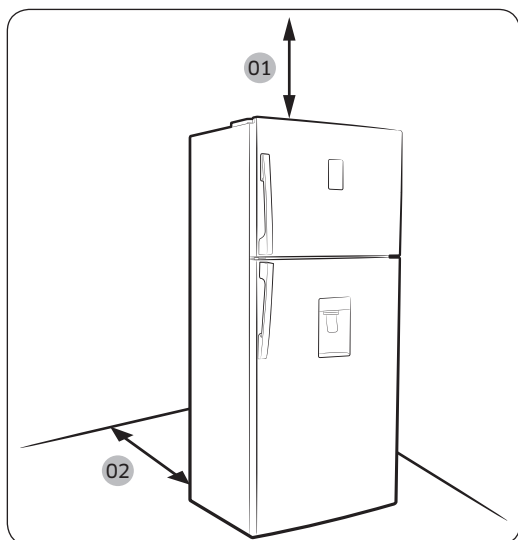
Categoria	Símbolo	Faixa da temperatura ambiente (°C)	
		IEC 62552 (ISO 15502)	ISO 8561
Temperado ampliado	SN	+10 a +32	+10 a +32
Temperado	N	+16 a +32	+16 a +32
Subtropical	ST	+16 a +38	+18 a +38
Tropical	T	+16 a +43	+18 a +43

NOTA

O desempenho de refrigeração e o consumo de energia do refrigerador podem ser afetados pela temperatura ambiente, pela frequência de abertura da porta e pela localização do refrigerador. Recomendamos ajustar as configurações de temperatura conforme o caso.

Afastamento

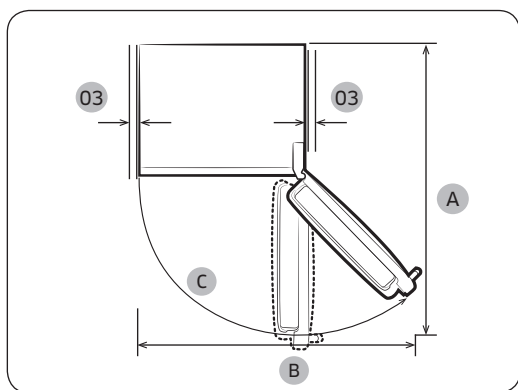
Veja as imagens e a tabela abaixo para obter requisitos de afastamento para a instalação.



Modelo	A	B	C
RT38	1275	1001	115°
RT38 (apenas porta de vidro)	1290	1001	115°
RT35	1275	1001	115°
RT35 (apenas porta de vidro)	1290	1001	115°
RT32	1221	1040	135°
RT29	1221	1040	135°

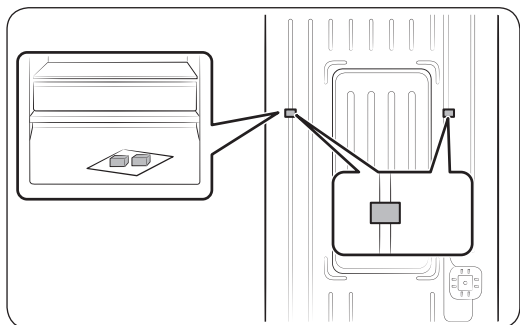
(unidade: mm)

- 01** 100 mm
- 02** 50 mm
- 03** pelo menos 50 mm



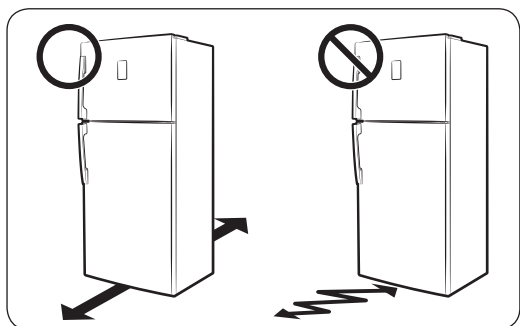
Instalação

ETAPA 2 Espaçamento (somente para modelos aplicáveis)



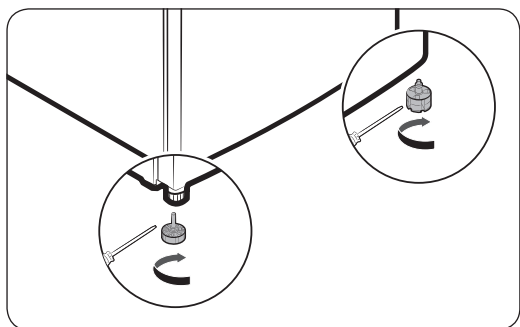
1. Abra a porta e instale os espaçadores fornecidos (x2).
2. Retire os dois espaçadores da embalagem e prenda-os na parte de trás do refrigerador, como mostrado. Eles ajudam a ventilar ar à parede traseira e reduzir o consumo de energia.

ETAPA 3 Piso

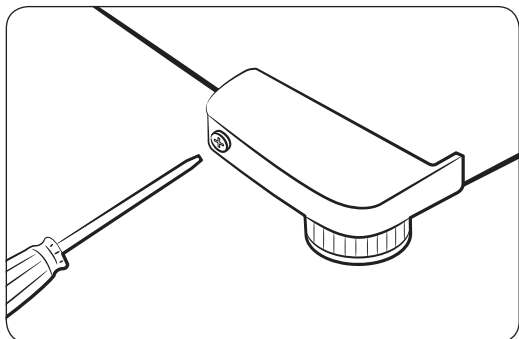


- A superfície em que será instalado o refrigerador deve ser capaz de suportar um refrigerador totalmente carregado ou cerca de 90 kg.
- Para proteger o piso, coloque um pedaço grande de papelão em cada pé do refrigerador.
- Quando o refrigerador estiver na sua posição final, não o desloque a menos que seja necessário proteger o piso. Se necessário, use um pano ou papel grosso, como tapetes antigos ao longo do caminho de deslocamento.

ETAPA 4 Ajustar os pés niveladores



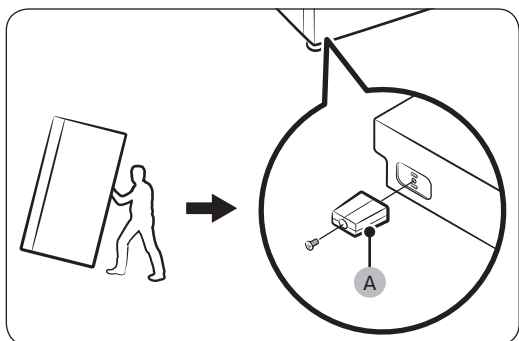
Nivele o refrigerador ajustando manualmente os pés niveladores. Gire os pés niveladores no sentido anti-horário para baixar a posição ou gire no sentido horário para levantá-la. Por razões de segurança, ajuste o lado da frente um pouco mais alto do que o lado de trás.



⚠ CUIDADO

Antes de mover o refrigerador, certifique-se de girar o pés niveladores em sentido anti-horário, de modo que a parte inferior do aparelho esteja pelo menos a 66 mm do piso.

ETAPA 5 Prender o suporte da porta (apenas para modelos com porta de vidro)



Para evitar que o refrigerador caia ou balance durante o funcionamento ou quando o anteparo da porta estiver totalmente cheio, mas a geladeira estiver vazia, siga estas instruções para prender o **suporte da porta (A)**. Esse trabalho deve ser realizado por duas pessoas.

1. Incline o refrigerador para trás enquanto alguém segura-o na parte de trás.
2. A outra pessoa insere o **suporte da porta (A)** no orifício inferior da porta.
3. Use uma chave Philips para apertar o parafuso.

⚠ CUIDADO

Para evitar ferimentos ou danos ao produto causados por uma queda ou arranhão, tenha cuidado durante todo o processo.

Instalação

ETAPA 6 Definições iniciais

Depois de realizar os seguintes passos, o refrigerador deverá estar em pleno funcionamento.

1. Conecte o cabo de força na tomada para ligar o refrigerador.
2. Abra a porta e verifique se a luz interna acende.
3. Ajuste a temperatura para a mais fria e espere durante cerca de uma hora. Em seguida, o freezer ficará ligeiramente refrigerado e o motor funcionará sem problemas.
4. Aguarde até que o refrigerador alcance a temperatura definida. Agora, o refrigerador estará pronto para uso.

ETAPA 7 Verificação final

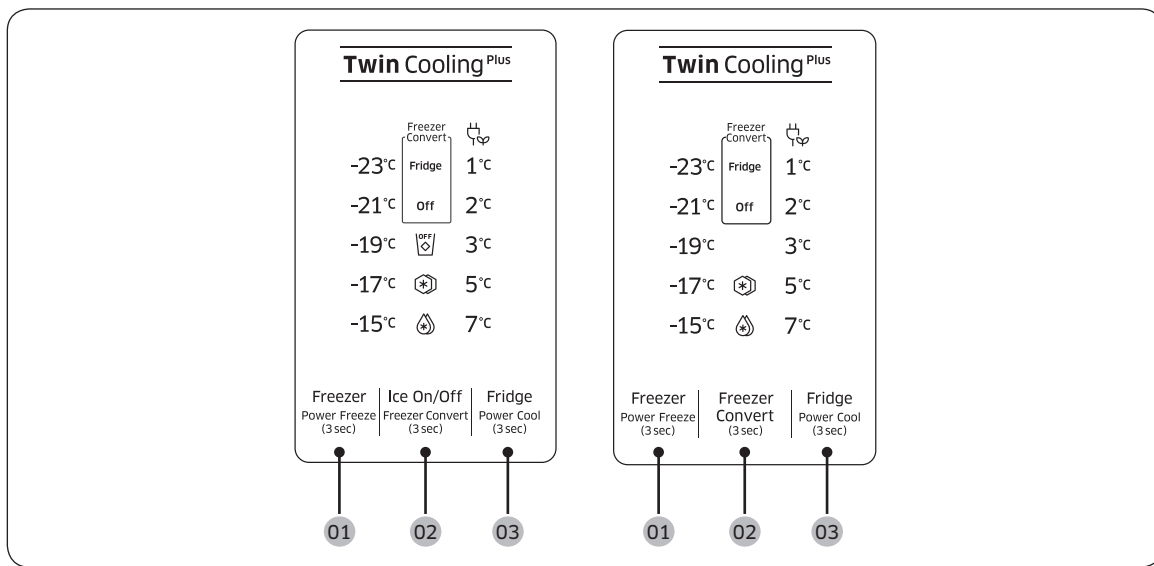
Quando a instalação estiver concluída, confirme se:

- O refrigerador está conectado a uma tomada elétrica e aterrada adequadamente.
- O refrigerador está instalado em uma superfície plana e nivelada, com um espaço razoável da parede ou do armário.
- O refrigerador está nivelado e assente firmemente no piso.
- A porta abre e fecha livremente e a luz interna acende automaticamente ao abrir a porta.

Operações

Painel de recursos

Tipo botão



01 Freezer (Power Freeze)
(Freezer (Congelamento rápido))

02 Freezer Convert / Ice On/Off
(Conversor de freezer / Gelo ligado/desligado) (apenas modelos aplicáveis)

03 Fridge (Power Cool)
(Geladeira (Resfriamento rápido))

Operações

01 Freezer (Congelamento rápido)

Freezer	<p>O botão Freezer pode ser usado para definir a temperatura do freezer entre -15 °C e -23 °C (padrão: -19 °C).</p> <p>Cada vez que pressionar o botão, a temperatura mudará nesta sequência: -23 °C → -15 °C → -17 °C → -19 °C → -21 °C → -23 °C</p> <p>⚠ CUIDADO</p> <ul style="list-style-type: none">• Para evitar falha do sistema ou deterioração de alimentos, não defina a temperatura para -15 °C no verão (acima de 35 °C).• Não guarde garrafas de vidro que contenham líquido no freezer. As garrafas de vidro vão rachar ou quebrar em pedaços quando o líquido congelar.
Power Freeze (Congelamento rápido)	<p>O Power Freeze (Congelamento rápido) acelera o processo de congelamento na velocidade máxima do ventilador. O freezer continua funcionando a toda a velocidade por várias horas e, em seguida, volta à temperatura anterior.</p> <ul style="list-style-type: none">• Para ativar o Power Freeze (Congelamento rápido) pressione e segure o botão Freezer durante 3 segundos. O indicador correspondente (❄) acende e o refrigerador irá acelerar o processo de resfriamento.• Para desativar, pressione e segure o botão Freezer durante 3 segundos. O freezer volta para o ajuste de temperatura anterior.• Para congelar grandes quantidades de alimentos, ative o Power Freeze (Congelamento rápido) durante pelo menos 20 horas antes de colocar alimentos no freezer.• O freezer continua funcionando a toda a velocidade por 50 horas e, em seguida, volta à temperatura anterior. <p>📄 NOTA</p> <p>A utilização do Power Freeze (Congelamento rápido) aumenta o consumo de energia. Certifique-se de desligá-lo e de que volta à temperatura anterior caso não pretenda usá-lo.</p>

02 Conversor de freezer / Gelo ligado/desligado (Somente modelos aplicáveis)

<p>Freezer Convert (Conversor de freezer)</p>	<p>É possível usar todo o refrigerador no modo Fridge (Geladeira) ou desligar o freezer.</p> <p>Para alterar o modo padrão do freezer, pressione e segure Freezer Convert (Conversor de freezer) durante 3 segundos para entrar no modo de seleção. Em seguida, pressione Freezer Convert (Conversor de freezer) para selecionar o modo desejado.</p> <p>O modo é alterado nesta sequência: Modo de configuração Fridge (Geladeira) → Off (Desligado) → Freezer → Off (Desligado) → Fridge (Geladeira).</p> <ul style="list-style-type: none">• Se Fridge (Geladeira) for selecionado, o indicador Fridge (Geladeira) acenderá. O Power Freeze (Congelamento rápido) será desativado se estiver ativado e Ice On (Gelo ligado) será desligado se estiver ativado.• Se Off (Desligado) for selecionado, o indicador Off (Desligado) acenderá. O freezer será desligado.• Se o modo de configuração Freezer for selecionado, os indicadores de temperatura do freezer serão ativados para sua seleção. A temperatura padrão do freezer é -19 °C. <p>As alterações serão definidas e ativadas após 10 segundos. Para cancelar ou alterar o modo novamente, pressione e segure Freezer Convert (Conversor de freezer) novamente durante 3 segundos. Em seguida, siga as instruções como mencionado acima.</p> <p>NOTA</p> <ul style="list-style-type: none">• Se pressionar e segurar Freezer Convert (Conversor de freezer) durante 3 segundos no modo Freezer, o refrigerador mudará para o modo Fridge (Geladeira) e será possível selecionar um modo (modo de seleção).• Se pressionar e segurar Freezer Convert (Conversor de freezer) durante 3 segundos em outros modos, o refrigerador mudará para o modo de seleção onde será possível pressionar Freezer Convert (Conversor de freezer) para selecionar um modo diferente.• Quando as funções de refrigeração ou congelamento estão no “modo Off (Desligado)”, a temperatura da geladeira ou do freezer permanece abaixo dos 15 °C para evitar mofo e odores, utilizando pouca energia elétrica• A geladeira ou o freezer não podem ser desligados de forma independente.• Não armazene alimentos ou bebidas no refrigerador quando as funções de refrigeração ou congelamento estiverem no “modo Off (Desligado)”. 15 °C não é uma temperatura fria o suficiente para evitar a deterioração dos alimentos.
---	--

Operações

ADVERTÊNCIA

- Não coloque garrafas de vidro que contenham líquido no freezer. Ao cancelar Freezer Convert (Conversor de freezer), as garrafas de vidro podem quebrar ou estourar no freezer.
- Certifique-se de remover os alimentos congelados do freezer antes de ativar o Freezer Convert (Conversor de freezer). Os alimentos congelados derretem e estragam à medida que a temperatura aumenta (o modo Freezer muda para o modo Fridge (Geladeira)).
- Certifique-se de remover os alimentos refrigerados do freezer antes de desativar o Freezer Convert (Conversor de freezer). Alimentos refrigerados podem congelar à medida que a temperatura diminui (o modo Fridge (Geladeira) muda para o modo Freezer).

NOTA

Caso deseje usar o Freezer Convert (Conversor de freezer), é altamente recomendável a utilização de recipientes de plástico para armazenar alimentos, especialmente verduras.

Ice On/Off (Gelo ligado/desligado)

(somente para modelos aplicáveis)



Por padrão, o refrigerador está definido para produzir gelo com o indicador correspondente ligado. Para desativar esta função, pressione **Ice On/Off (Gelo ligado /desligado)** para desativá-la. Recomendamos desativar a função nos seguintes casos:

- O balde de gelo já está cheio de gelo.
- Você deseja reduzir o consumo de energia.
- O depósito de água está vazio.

NOTA

Se **Freezer Convert (Conversor de freezer)** for pressionado para selecionar Fridge (Geladeira) ou OFF (Desligado), o refrigerador entrará no modo Ice Off (Gelo desligado).

03 Geladeira (Resfriamento rápido)

Fridge (Geladeira)	<p>Para ajustar a temperatura da geladeira, pressione Fridge (Geladeira) para selecionar a temperatura correspondente. Você pode alterar a temperatura entre 1 °C e 7 °C (padrão: 3 °C).</p> <p>Com a temperatura ajustada para 1 °C, pressione Fridge (Geladeira) para ativar o indicador de Vacation (Férias). A barra de temperatura desliga-se. Pressione novamente para desativar o modo Vacation (Férias). A barra de temperatura exibe 7 °C.</p> <p> CUIDADO</p> <ul style="list-style-type: none">• No inverno, não ajuste o controle de temperatura para 1 °C. Isto pode causar problemas ao desempenho de refrigeração.• No verão, não ajuste o controle de temperatura para 5 a 7 °C. Isto também pode causar problemas ao desempenho de refrigeração.
Power Cool (Resfriamento rápido)	<p>O Power Cool (Resfriamento rápido) acelera o processo de resfriamento na velocidade máxima do ventilador. A geladeira continua funcionando a toda a velocidade por várias horas e, em seguida, volta à temperatura anterior.</p> <ul style="list-style-type: none">• Para ativar o Power Cool (Resfriamento rápido) pressione e segure Fridge (Geladeira) durante 3 segundos. O indicador correspondente (🌡️) acende e o refrigerador irá acelerar o processo de resfriamento.• Para desativar o Power Cool (Resfriamento rápido) pressione e segure Fridge (Geladeira) durante 3 segundos. A geladeira volta para o ajuste de temperatura anterior. <p> NOTA</p> <p>A utilização do Power Cool (Resfriamento rápido) aumenta o consumo de energia. Certifique-se de desligá-lo e de que volta à temperatura anterior caso não pretenda usá-lo.</p>

Operações

Vacation (Férias)

Caso esteja saindo de férias ou para uma viagem de negócios, ou se não pretender usar a geladeira durante um tempo prolongado, utilize o modo Vacation (Férias).

- Para ativar o modo Vacation (Férias), pressione **Fridge (Geladeira)** com o indicador de 1 °C selecionado. O indicador de férias (☼) acende enquanto a exibição das temperaturas da geladeira é desligada. A temperatura da geladeira será controlada a menos de 17 °C, mas o freezer permanecerá ativo, conforme definido anteriormente.
- Para desativar o modo Vacation (Férias), pressione **Fridge (Geladeira)** novamente. A temperatura da geladeira irá restaurar o padrão de 7 °C.

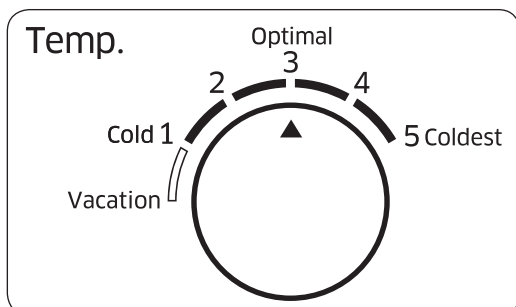
NOTA

É altamente recomendável esvaziar o compartimento da geladeira e certifique-se de que a porta esteja fechada.

Tipo disco

Geladeira

Para garantir o desempenho ideal, recomendamos definir a temperatura para **Optimal (Ideal)**.



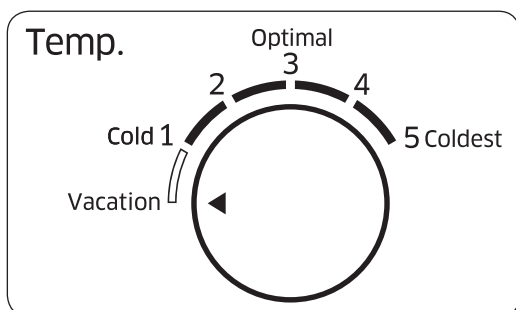
- Para diminuir a temperatura para resfriamento forte, defina o controle de temperatura para o nível 4 ou 5.
- Para aumentar a temperatura para resfriamento fraco, defina o controle de temperatura para o nível 1 ou 2.

⚠ CUIDADO

- No inverno, não defina o controle de temperatura para o nível 4 ou 5. Isto poderá causar problemas ao desempenho de refrigeração.
- No verão, não defina o controle de temperatura para o nível 1 ou 2. Isto também poderá causar problemas ao desempenho de refrigeração.

Férias

Caso esteja saindo de férias ou para uma viagem de negócios, ou se não pretender usar a geladeira durante um tempo prolongado, utilize o modo Vacation (Férias).



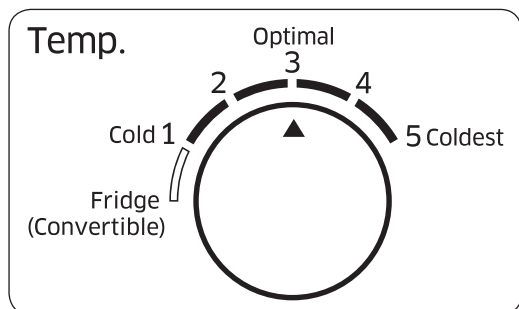
Para ativar o modo Vacation (Férias), gire o disco para selecionar **Vacation (Férias)**. A temperatura da geladeira será controlada a menos de 17 °C, mas o freezer permanecerá ativo, conforme definido anteriormente. O modo Vacation (Férias) será desativado automaticamente se ajustar a temperatura da geladeira.

📄 NOTA

É altamente recomendável esvaziar o compartimento da geladeira e certifique-se de que a porta esteja fechada.

Operações

Freezer



- Para diminuir a temperatura para resfriamento forte, defina o controle de temperatura para o nível 4 ou 5.
- Para aumentar a temperatura para resfriamento fraco, defina o controle de temperatura para o nível 1 ou 2.

⚠ CUIDADO

- No inverno, não defina o controle de temperatura para o nível 4 ou 5. Isto poderá causar problemas ao desempenho de refrigeração.
- No verão, não defina o controle de temperatura para o nível 1 ou 2. Isto também poderá causar problemas ao desempenho de refrigeração.

Geladeira (Conversível)

A geladeira é utilizada como modo Fridge (Geladeira).

Para ativar o modo Fridge (Geladeira) para o freezer, vire o disco para controle de temp. do freezer para um nível **Fridge (Convertible) (Geladeira (Conversível))**.

Quando a instalação estiver concluída, a temperatura do freezer será ajustada para cerca de 3 °C.

📄 NOTA

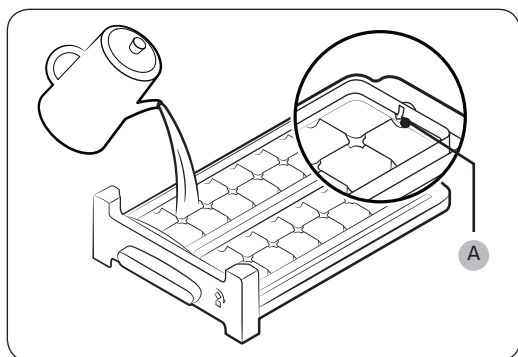
É altamente recomendável esvaziar o compartimento da geladeira e certifique-se de que a porta esteja fechada.

Recursos especiais

A imagem real e as funções especiais do refrigerador podem ser diferentes, dependendo do modelo e do país.

Mecanismo de produção de gelo (somente para modelos aplicáveis)

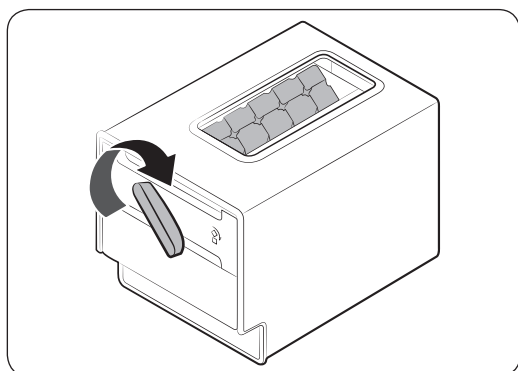
Mecanismo de fabricação de gelo rotativo



1. Abra a porta do freezer e retire a bandeja de gelo.
2. Encha a bandeja com água até o nível máximo (A) marcado na parte de trás interna da bandeja.
3. Coloque a bandeja de volta na posição.

NOTA

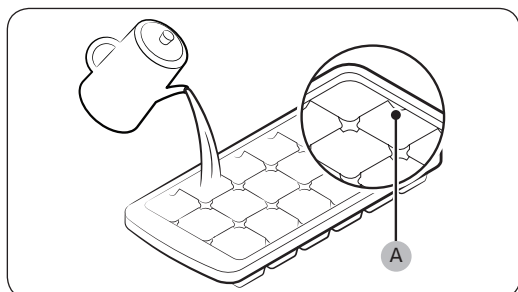
O tempo de produção de gelo depende das configurações de temperatura.



NOTA

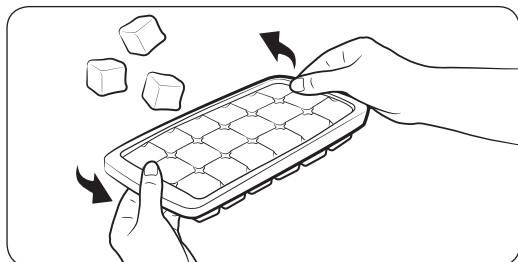
- Verifique se o compartimento de armazenamento de gelo está no lugar sob a bandeja de gelo.
- Para liberar os cubos de gelo, gire o cabo do compartimento para a direita para esvaziar metade do gelo no compartimento. Em seguida, gire para a esquerda para esvaziar a outra metade.
- Retire a bandeja, torcendo ligeiramente e puxando-a para a frente.

Tipo de bandeja



Para fazer cubos de gelo, encha a bandeja com água até o nível máximo (A) marcado na parte de trás interna da bandeja.

Operações



Para esvaziar a bandeja de gelo, segure as duas extremidades da bandeja e gire-a suavemente para remover os cubos de gelo.

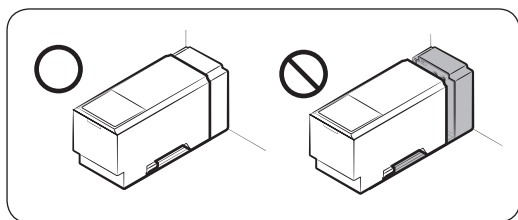
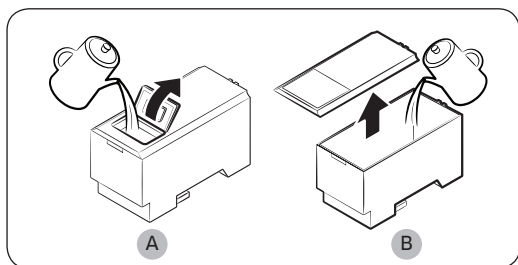
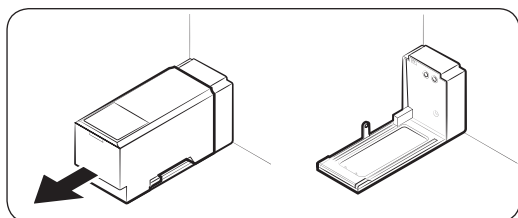
Dispensador de água (somente para modelos aplicáveis)

Com o dispensador de água, é possível liberar água gelada sem abrir a porta da geladeira.

NOTA

Se continuar empurrando a alavanca do dispensador durante cerca de um minuto, o dispensador irá parar de funcionar por problemas de desempenho. Para liberar mais água, aguarde alguns segundos e tente novamente.

Como encher o depósito de água



Para a primeira utilização, limpe o lado interno do depósito de água e seque bem.

1. Segure as duas empunhaduras na parte frontal do reservatório, e deslize-o para fora, como mostrado.
2. Abra a **tampa frontal (A)** da proteção ou a **proteção inteira (B)** e encha o tanque com um máximo de 5 L de água.

⚠ CUIDADO

Não ultrapasse a linha de máximo. A água pode transbordar.

3. Insira novamente o depósito de água e encaixe-o no mecanismo do dispensador. Certifique-se de que o lado da frente (com a tampa da frente) do depósito esteja voltado para a frente.

CUIDADO

- Verifique se o depósito de água encaixa na prateleira. Caso contrário, o depósito de água poderá não funcionar corretamente.
- Não use o refrigerador sem inserir o depósito de água. Isto poderá reduzir o desempenho de refrigeração.
- Encha o depósito somente com água potável, mineral ou purificada. Não use outro líquido.
- Tenha cuidado ao mover um depósito cheio. Se o depósito for derrubado poderá causar lesões.
- Não tente desmontar a bomba interna sozinho. Se a bomba interna estiver danificada ou desconectada do depósito de água, o dispensador não funcionará.

Para a primeira utilização

- Empurre a alavanca de dispensador durante 10 segundos para expelir o ar das mangueiras do sistema de abastecimento de água.
- Descarte os primeiros seis copos de água para remover impurezas no sistema de abastecimento de água.

Como dispensar água

Coloque um copo embaixo da saída de água e empurre contra a alavanca do dispensador com o copo.

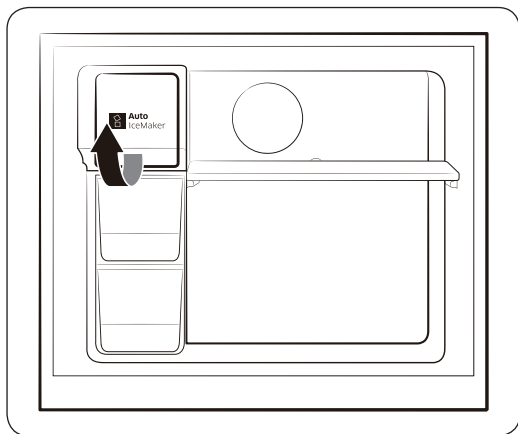
CUIDADO

- Verifique se o copo está alinhado com o dispensador para evitar que a água liberada seja derramada para fora.
- Caso não use o dispensador de água por 2 a 3 dias, a água liberada poderá ter um cheiro ou gosto anormal. Isso não é uma falha do sistema. Em primeiro lugar, descarte 1 ou 2 copos de água.

Operações

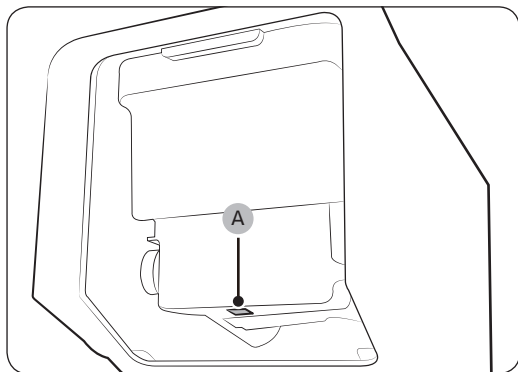
Mecanismo de fabricação de gelo automático (somente para modelos aplicáveis)

Para a primeira utilização



- Deixe o mecanismo de fabricação de gelo fazer gelo durante 1 ou 2 dias.
- Descarte os primeiros dois baldes de gelo para remover impurezas no sistema de abastecimento de água.
- Quando a bandeja de gelo superior estiver cheia, utilize a bandeja de gelo inferior.

Botão de teste



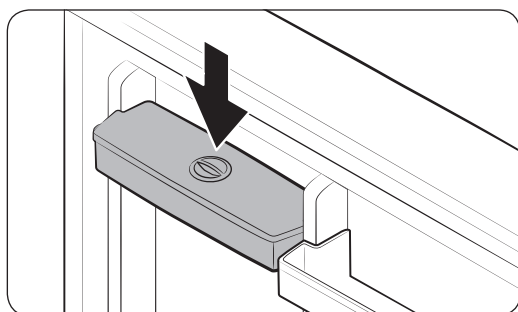
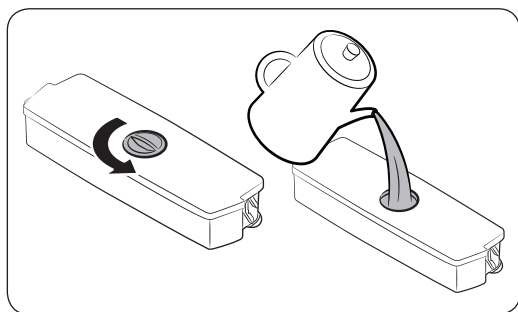
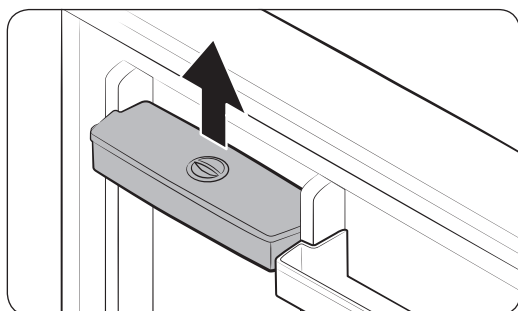
Se o mecanismo de fabricação de gelo automático não produzir gelo, remova o balde de gelo e pressione **Testar (A)** para verificar se o mecanismo de produção de gelo automático está funcionando corretamente.

Dispensador de água

Com o dispensador de água, é possível liberar água sem abrir a porta da geladeira. O depósito de água deve ser enchido com água potável antes de usar.

Para encher o depósito de água com água potável

Abra a porta e encontre o depósito de água que se encontra na área da prateleira da porta.



1. Segure as empunhaduras em ambos os lados do reservatório de água e levante para remover.

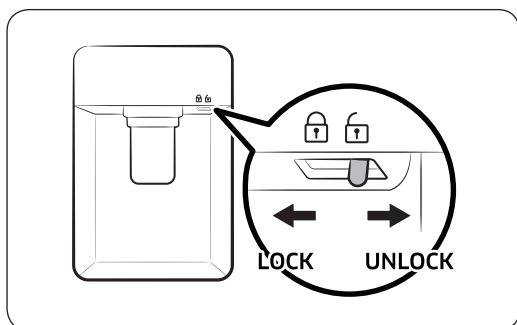
2. Encha o depósito de água com água potável até 2,3 litros. É possível remover a tampa superior ou o protetor e despejar água.

NOTA

Para a primeira utilização, limpe o interior do depósito de água.

3. Insira novamente o depósito de água e feche a porta. Verifique se a saída de água do depósito de água está voltada para a frente.

Operações



4. Coloque um copo embaixo da saída de água do dispensador e empurre gentilmente contra a alavanca do dispensador para liberar água. Verifique se o dispensador de água está desbloqueado.

CUIDADO

- O dispensador de água foi projetado para liberar água potável. Encha o depósito de água somente com água potável. Não o encha com outros líquidos.
- Não encha demais o depósito de água, isso pode fazer com que ele transborde.
- Não tente encher o depósito de água sem removê-lo da porta.
- Verifique se o depósito de água está instalado corretamente.
- Não use o refrigerador sem o depósito de água. Isso pode reduzir o desempenho e a eficiência.
- Para evitar espirrar água, certifique-se de que o copo esteja alinhado com a alavanca do dispensador.

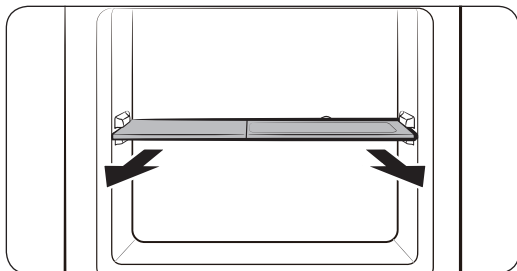
NOTA

Para garantir mais espaço, é possível usar o depósito de água para armazenar alimentos. Neste caso, remova a tampa do depósito.

Manutenção

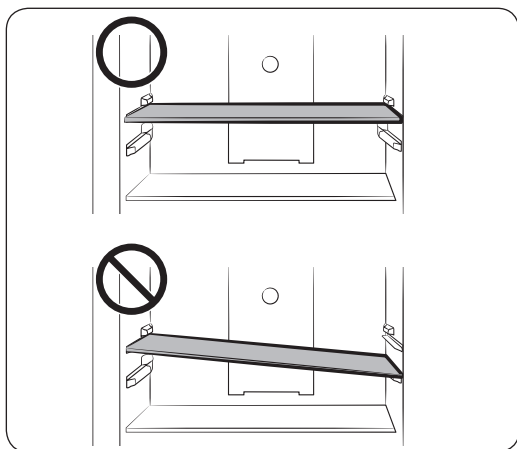
Manuseio e cuidados

Modelos fornecidos com bandeja de gelo



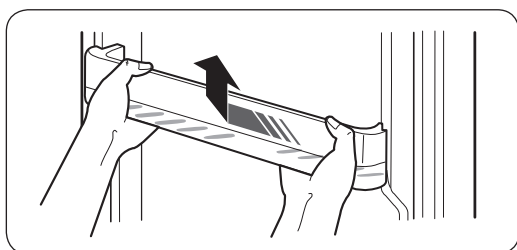
Primeiro remova a bandeja de gelo e, em seguida, levante e remova a prateleira do freezer.

Prateleiras do freezer e da geladeira



- Para retirar uma prateleira, primeiro abra a porta completamente. Puxe a prateleira para a frente, levante-a e, depois, retire-a.
- Ao reinserir a prateleira, certifique-se de que a etiqueta “Front” (Frente) da prateleira esteja voltada para a frente.
- Não tente inclinar a prateleira até a posição.

Anteparos da porta



Levante um pouco e retire o anteparo da porta.

⚠ CUIDADO

Para evitar acidentes, esvazie os anteparos da porta antes de remover.

Manutenção

Limpeza

Utilize com regularidade um pano seco para remover todas as substâncias estranhas, como poeira ou água, dos terminais do plugue de energia e dos pontos de contato.

1. Desconecte o cabo de força do refrigerador.
2. Use um pano ou toalha de papel umedecido que não solte fiapos para limpar as partes interna e externa do refrigerador.
3. Quando terminar, use um pano seco ou toalha de papel para secar bem.
4. Conecte o cabo de força do refrigerador para ligar o refrigerador.

NOTA

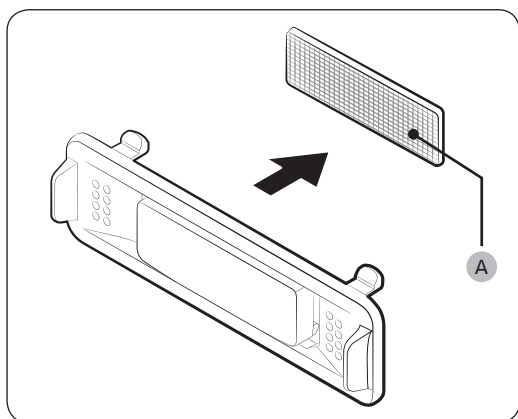
Caso tenha retirado todas as peças removíveis, como prateleiras para a limpeza, consulte o layout geral na seção "O que está incluído" para se certificar de que tenha reinstalado corretamente.

ADVERTÊNCIA

- Não use gasolina, solvente, ou detergente doméstico/de automóveis, como o Clorox™ para fins de limpeza. Podem danificar a superfície do refrigerador e provocar um incêndio.
- Não borrife água no refrigerador. Isso pode causar um choque elétrico.
- Não coloque os dedos ou outros objetos no orifício do dispensador.

Substituição

Filtro do desodorizador (somente para modelos aplicáveis)



Enquanto segura os lados superior e inferior do compartimento do filtro, desbloqueie o compartimento do filtro para revelar o **filtro do desodorizador (A)**. Substitua o filtro e, em seguida, insira novamente o compartimento.

Lâmpadas

As lâmpadas não podem ser reparadas pelo usuário. Para substituir as lâmpadas do refrigerador, entre em contato com uma central de atendimento técnico local da Samsung.

Solução de problemas

Caso se depare com uma situação anormal envolvendo o refrigerador, verifique primeiro a tabela abaixo e tente seguir as sugestões.

Geral

Sintoma	Ação
Não funciona ou refrigera.	<ul style="list-style-type: none">• Verifique se o cabo de força está conectado corretamente.• Verifique se o controle de temperatura está definido corretamente.• Certifique-se de manter o refrigerador longe da luz solar direta ou de uma fonte de calor. Não fazer isso poderá afetar o desempenho de refrigeração.• Certifique-se de que o refrigerador tem espaço suficiente das paredes laterais e traseiras ou do armário. Não fazer isso poderá afetar o desempenho de refrigeração.• Alimentos em excesso podem bloquear a ventilação do refrigerador. Para manter o refrigerador em funcionamento normal, não coloque muito alimento dentro dele.
Os alimentos no geladeira congelam.	<ul style="list-style-type: none">• Verifique se o controle de temperatura está definido como a temperatura mais baixa. Em caso afirmativo, altere a temperatura para a mais elevada ou ideal.• Isso acontecerá se a temperatura ambiente estiver muito baixa. Defina a temperatura para a mais elevada.• Verifique se os alimentos que contêm uma elevada porção de água são colocados na área mais fria da geladeira ou perto da abertura de refrigeração. Se isso acontecer, passe os alimentos para outras prateleiras na geladeira.
São emitidos ruídos.	<ul style="list-style-type: none">• Verifique se o refrigerador está instalado em uma superfície plana e estável.• Certifique-se de que o refrigerador tem espaço suficiente das paredes laterais e traseiras ou do armário.• Certifique-se de manter o refrigerador livre de impurezas ou objetos estranhos no interior ou embaixo.• O refrigerador pode produzir um som de tique-taque a partir do interior, o que ocorre quando as várias partes removíveis se contraem ou expandem. Isso não é uma falha do sistema.

Solução de problemas

Sintoma	Ação
Os cantos dianteiros e laterais ficam quentes e formam condensação.	<ul style="list-style-type: none">• Para evitar a formação de condensação, o refrigerador tem uma tubulação à prova de calor nos cantos dianteiros. Se a temperatura ambiente sobe, este equipamento pode não funcionar de forma eficaz. Isso não é uma falha do sistema.• Pode ocorrer condensação na superfície externa do refrigerador se a umidade do ar entrar em contato com a superfície refrigerada do refrigerador.
O mecanismo de fabricação de gelo não produz gelo.	<ul style="list-style-type: none">• Deve aguardar 12 horas até que o refrigerador comece a fazer gelo.• Verifique se o mecanismo de fabricação de gelo não está parado ao fazer gelo.• Verifique se o freezer está definido abaixo de 0 °C (ou -5 °C em ar ambiente quente).• Verifique se o depósito de água está cheio de água.
O dispensador de água não está funcionando.	<ul style="list-style-type: none">• Verifique se o depósito de água está congelado. Em caso afirmativo, selecione uma temperatura mais elevada da geladeira.• Verifique se o depósito de água está cheio de água.• Verifique se o depósito de água está instalado corretamente.• Verifique se o filtro de água está instalado corretamente.
Produz um som borbulhante.	<ul style="list-style-type: none">• O refrigerador faz este som durante o processo de refrigeração, o que é normal.
Um cheiro desagradável vem de dentro do refrigerador.	<ul style="list-style-type: none">• Verifique se há algum alimento estragado. Recomendamos limpar regularmente o refrigerador e remover todos os alimentos estragados ou suspeitos.• Certifique-se de que os alimentos com cheiro forte estejam embrulhados hermeticamente.
Formação de gelo nas paredes internas.	<ul style="list-style-type: none">• Certifique-se de que nenhum alimento bloqueie as saídas de ventilação do refrigerador. Também é importante organizar os alimentos de maneira uniforme para a ventilação.• Verifique se a porta está fechada corretamente.
Formação de condensação nas paredes internas ou em torno de vegetais.	<ul style="list-style-type: none">• Isso acontece quando o alimento que contém uma elevada porção de água é armazenado de forma descoberta ou a porta foi deixada aberta por certo tempo.• Certifique-se de que os alimentos sejam cobertos ou colocados em recipientes fechados.

Warranty Section

Memo

Memo

Contacte a Samsung Internacional

Se você tem dúvidas ou comentários sobre os nossos produtos, por favor contate a linha de apoio aos Clientes Samsung.

País	Central de contato	Website
BRAZIL	0800-124-421 (Demais cidades e regiões) 4004-0000 (Capitais e grandes centros)	www.samsung.com/br/support



DA68-03377R-00