

MANUAL DE MONTAGEM

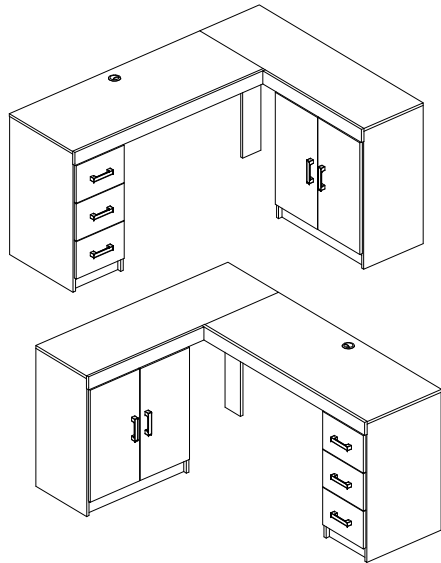
Assembly instructions / Instrucciones de armado

KIT ESCRITÓRIO ESPANHA

Office kit Espanha
Kit oficina Espanha

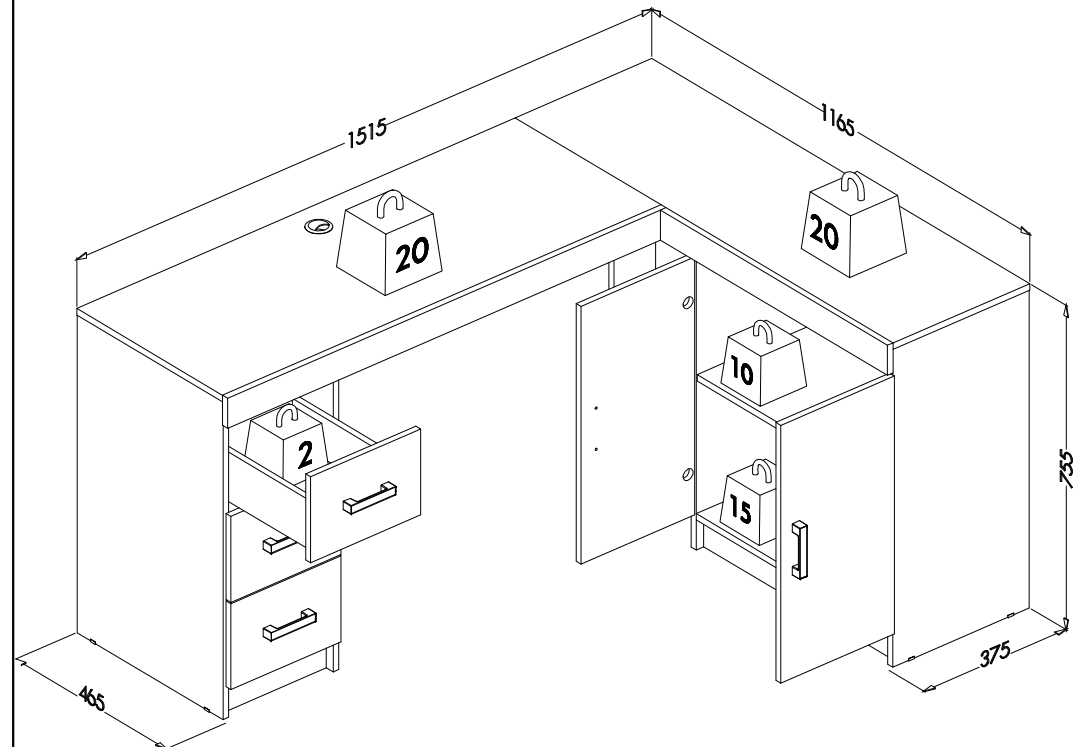
Código 1176 | Revisão 05

NOTA: Este produto pode ser montado com as gavetas para a sua direita ou esquerda.
NOTE: This product can be assembled with drawers to right or left.
NOTA: Este producto se puede armar con los cajones a la derecha o izquierda.

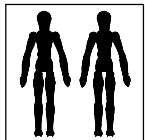


PESO MÁXIMO SUPORTADO PELAS PEÇAS, SENDO ESTE DISTRIBUÍDO UNIFORMEMENTE.

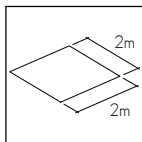
Maximum weight supported by parts, being this evenly distributed.
Peso máximo soportado por las partes, siendo esta distribuido uniformemente.



Você vai precisar de/ You will need / Usted necesitará

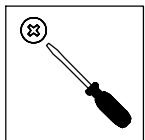


2 Pessoas
2 people
2 personas

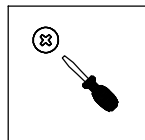


Espaço recomendado para montagem
Recommended space for assemble
Espacio recomendado para el armado

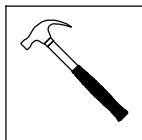
Ferramentas não inclusas
Tools not included / Herramientas no incluidas



Chave Philips
Screwdriver
Destornillador cruz



Chave Philips
Screwdriver
Destornillador cruz



Martelo
Hammer
Martillo

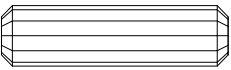
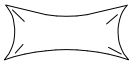
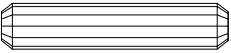

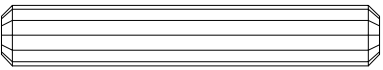
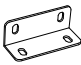
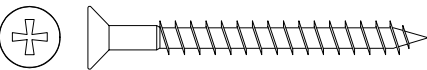
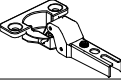
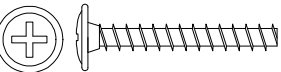

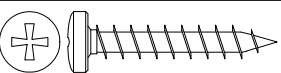



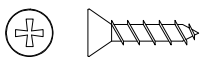

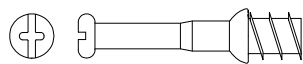

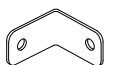




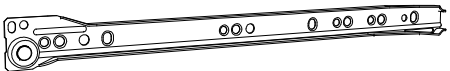
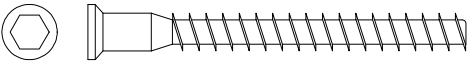
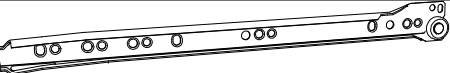

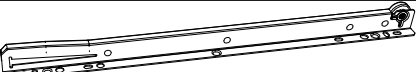
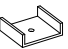
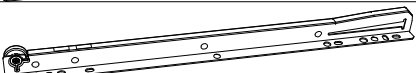
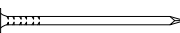
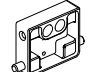
* PESO EM KG/ Weight in Kg/ Peso en Kg
DIMENSÕES EM MM/ Dimensions in mm/ Dimensiones en mm

IDENTIFICAÇÃO DOS ACESSÓRIOS/ IDENTIFICATION OF ACCESSORIES/ IDENTIFICACIÓN DE ACCESORIOS

NOTAS: A separação dos acessórios antes de iniciar a montagem facilitará a mesma. Os parafusos e cavilhas estão na escala real. Em caso de dúvida na identificação, coloque o acessório sobre a imagem.

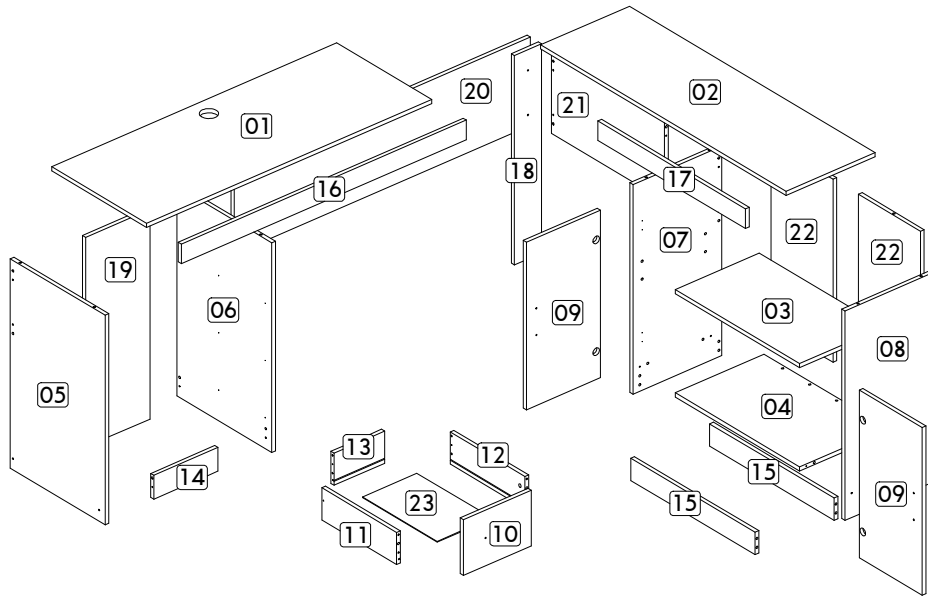
NOTES: The separation of the accessories before you start the assembly will facilitate the same. The screws and dowels are in real scale. In case of doubts about the identification, place the accessory on the image.

NOTAS: La separación de los accesorios antes de comenzar el armado facilitará el mismo. Los tornillos y taquetes son en escala real. En caso de dudas sobre la identificación, coloque el accesorio en la imagen.

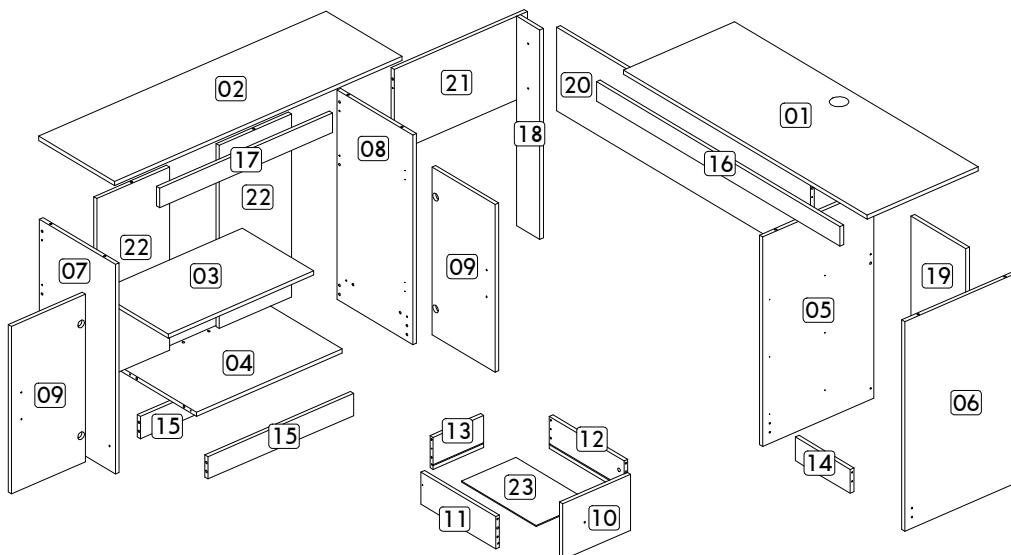
A		Cavilha Wooden Dowel Pin	8x30 mm	32	Q		Cola Glue Pegamento	13g	01
B		Cavilha Wooden Dowel Pin	6x30 mm	24	R		Tampa parafuso estrutural Structural screw cover Tapa tornillo estructural	-	12
C		Cavilha Wooden Dowel Pin	8x50 mm	01	S		Cantoneira de metal Metallic angle plates Soporte de metal	46 mm	02
D		Parafuso chato Flat head screw Tornillo de cabeza plana	4,5x45 mm	06	T		Dobradiça curva Metal hinge curve Esquina de bisagra metálica	26mm	04
E		Parafuso flangeado Flanged head screw Tornillo de cabeza flangeada	3,5x25 mm	10	U		Calço dobradiça Hinge shim Bisagra de calce	5mm	04
F		Parafuso panela Pan head screw Tornillo de pan	4,5x25 mm	02	V		Suporte de prateleira Shelf bracket soporte de repiza	8x7 mm	04
G		Parafuso panela Pan head screw Tornillo de pan	3,5x14 mm	64	W		Tapa furo plástico Tapones plásticos Plastic hole plugs	8 mm	08
H		Parafuso chato Flat head screw Tornillo de cabeça plana	3,0x14 mm	24	Y		Tapa furo plástico Junction of vanity Cruce de vanidad	5 mm	04
I		Haste minifix simples Simple minifix screw Tornillo minifix simple	-	10	Z		Junção de topos Junction of tops União de tapas	-	02
J		Cantoneira de metal Metal bracket Soporte de metal	22x22 mm	12	A1		Passa fios Passar cables Pass wires	46mm	01
K		Tambor minifix Drum lock Tambor minifix	12 mm	10	A2		Tapa furo adesivo Bore patch adhesive Tapones adhesivo	-	06
L		Puxador Handle Tirador	96 mm	05	24A		Corrediça lateral esquerda Metallic slide the left field Corredera lateral izquierda	350 mm	03
M		Parafuso estrutural Structural screw Tornillo estructural	5,0x50 mm	16	24B		Corrediça lateral direita Metallic slide the right field Corredera lateral derecha	350 mm	03
N		Chave allen Allen key Llave Allen	5,0x50 mm	01	24C		Corrediça gaveta esquerda Drawer slide left Corredera izquierda cajón	350 mm	03
O		Sapata Small plastic foot Pie plástico	15 mm	09	24D		Corrediça gaveta direita Drawer slide right Corredera derecha cajón	350 mm	03
P		Prego Nail Clavo	10 x10	09	25		Suporte fixação vistas Fixing bracket of frames Soporte de fijación molduras	-	04

IDENTIFICAÇÃO DAS PEÇAS/ PARTS IDENTIFICATION/ IDENTIFICACIÓN DE LAS PIEZAS

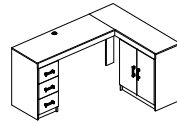
NOTA: Vista para montagem das gavetas para sua ESQUERDA
NOTE: View of assembly of drawers to your LEFT
NOTA: Vista de conjunto de cajones a tu IZQUIERDA



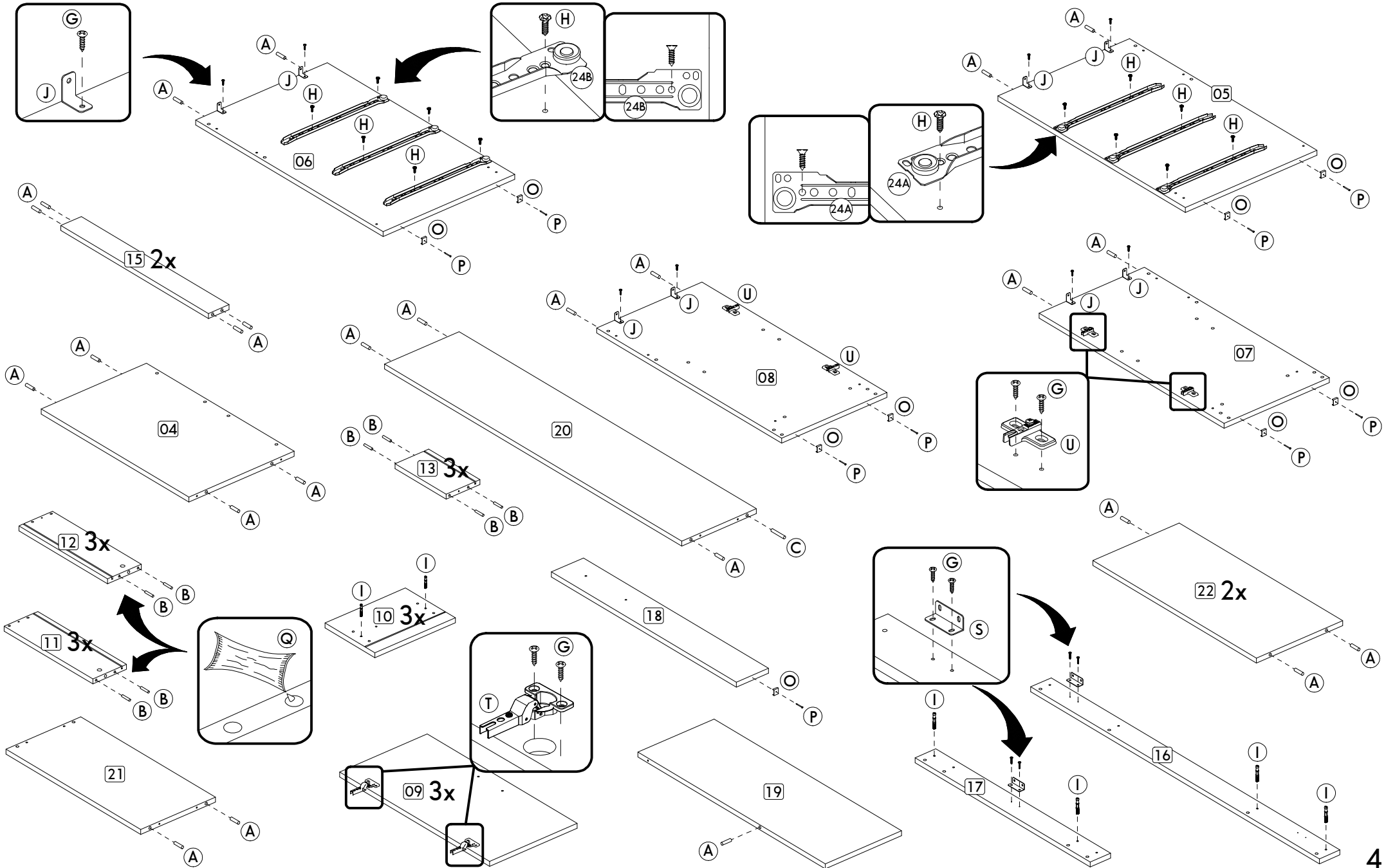
NOTA: Vista para montagem das gavetas para sua DIREITA
NOTE: View of assembly of drawers to your RIGHT
NOTA: Vista de conjunto de cajones a tu DERECHA



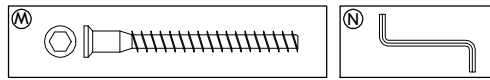
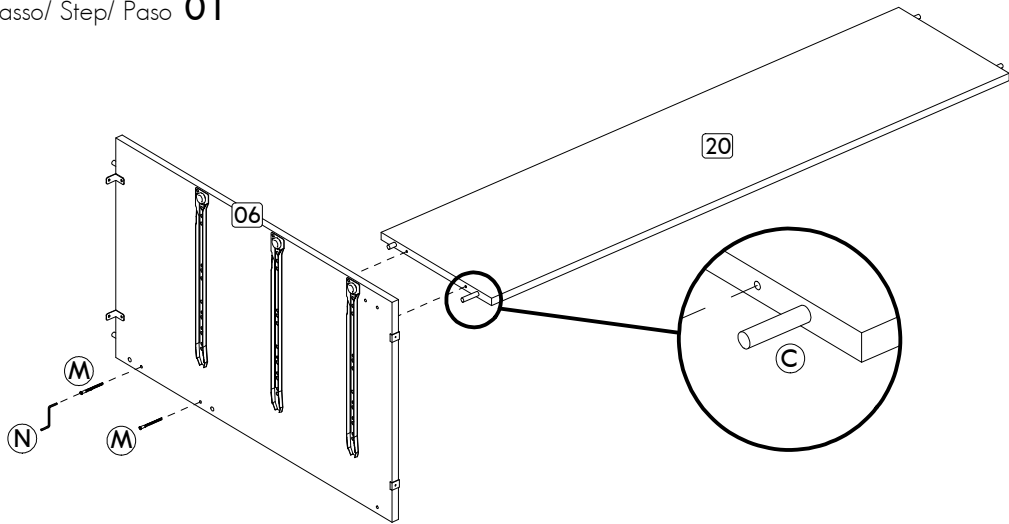
Nº	DESCRIÇÃO - DESCRIPTION - DESCRIPCIÓN	MEDIDAS-MEASURES - MEDIDAS (mm)	QTD.
01	Base superior maior - Bigger top base - Base superior mayor	1155 x 450 x 15	01
02	Base superior menor - Smaller top base - Base superior menor	1165 x 360 x 15	01
03	Prateleira móvel armário - Mobile shelf of cabinet - Repisa móvil del armario	590 x 338 x 15	01
04	Base inferior armário - Bottom base of cabinet - Base inferior del armario	591 x 360 x 15	01
05	Lateral esq. mód. gavetas - Left side drawers module - Lateral izquierda mód. cajones	740 x 450 x 15	01
06	Lateral dir. módulo gavetas - Right side drawers module - Lateral derecha mód. cajones	740 x 450 x 15	01
07	Lateral esq. mód. armário - Left side cabinet module - Lateral izquierda mód. armario	740 x 360 x 15	01
08	Lateral direita mód. armário - Right side cabinet module - Lateral derecha mód. armario	740 x 360 x 15	01
09	Porta - Door - Puerta	600 x 299 x 15	02
10	Frente de gaveta - Drawer front - Frente del cajón	290 x 200 x 15	03
11	Lateral esquerda de gaveta - Left side of drawer - Lateral izquierda del cajón	355 x 115 x 15	03
12	Lateral direita de gaveta - Right side of drawer - Lateral derecha del cajón	355 x 115 x 15	03
13	Traseiro de gaveta - Rear of drawer - Trasero del cajón	219 x 115 x 15	03
14	Rodapé módulo gavetas - Footer module drawers - Zócalo módulo cajones	275 x 80 x 15	01
15	Rodapé módulo armário - Footer module cabinet - Zócalo módulo armario	591 x 70 x 15	02
16	Vista maior - Bigger Frame - Moldura mayor	1155 x 70 x 15	01
17	Vista menor - Smaller Frame - Moldura menor	700 x 70 x 15	01
18	Pé - Foot - Pie	740 x 110 x 15	01
19	Costa módulo gavetas - Back module drawers - Fondo módulo cajones	740 x 275 x 15	01
20	Costa maior - Bigger back - Fondo mayor	255 x 1189 x 15	01
21	Costa menor - Smaller back - Fondo menor	255 x 539 x 15	01
22	Costa módulo armário - Back module cabinet - Fondo módulo armario	655 x 295 x 15	02
23	Fundo de gaveta - Bottom of drawer - Fondo del cajón	354 x 233 x 03	03



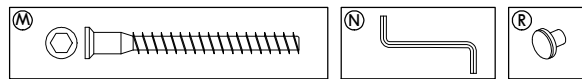
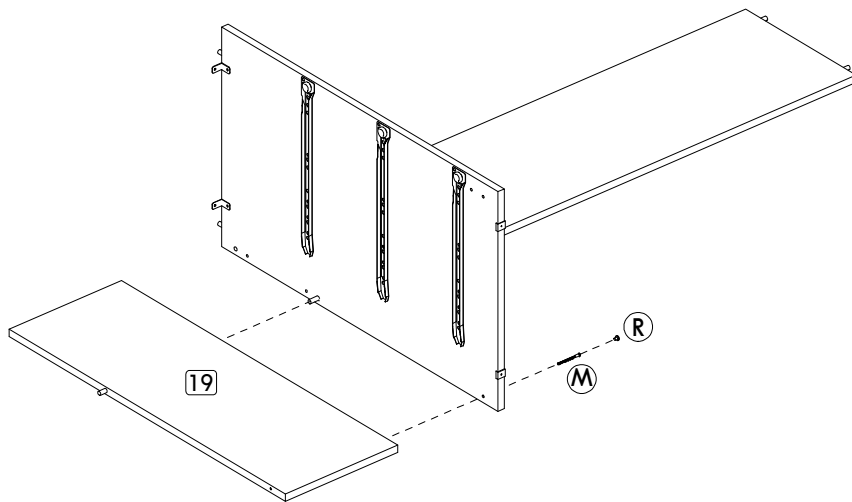
NOTA: Se optou por montar as gavetas para a direita, vá para a página 8
NOTE: If you chose to install the drawers to the right, go to page 8
NOTA: Si elegiste instalar los cajones a la derecha, ir a la página 8



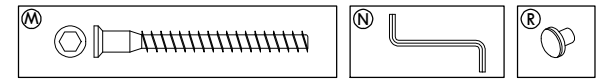
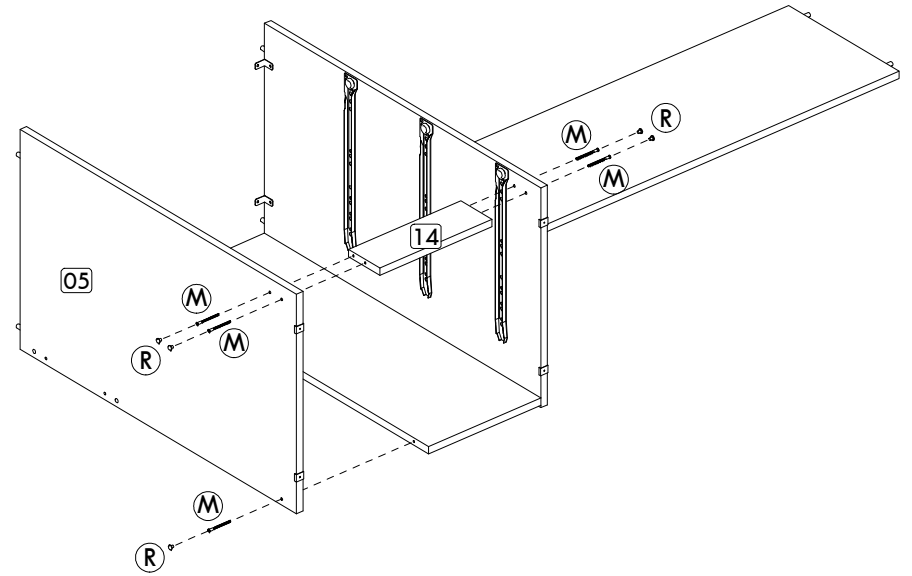
Passo/ Step/ Paso 01



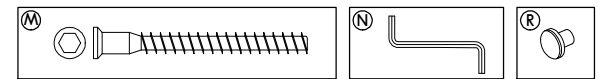
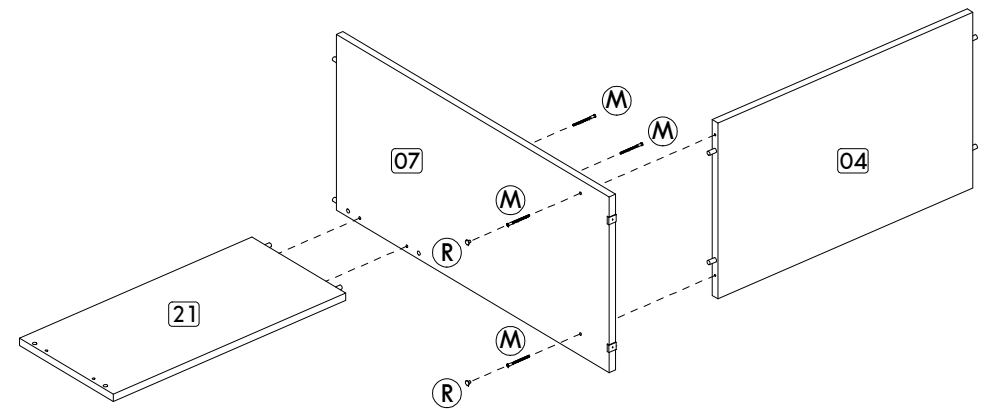
Passo/ Step/ Paso 02



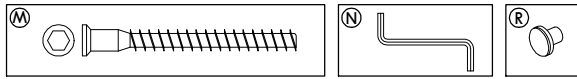
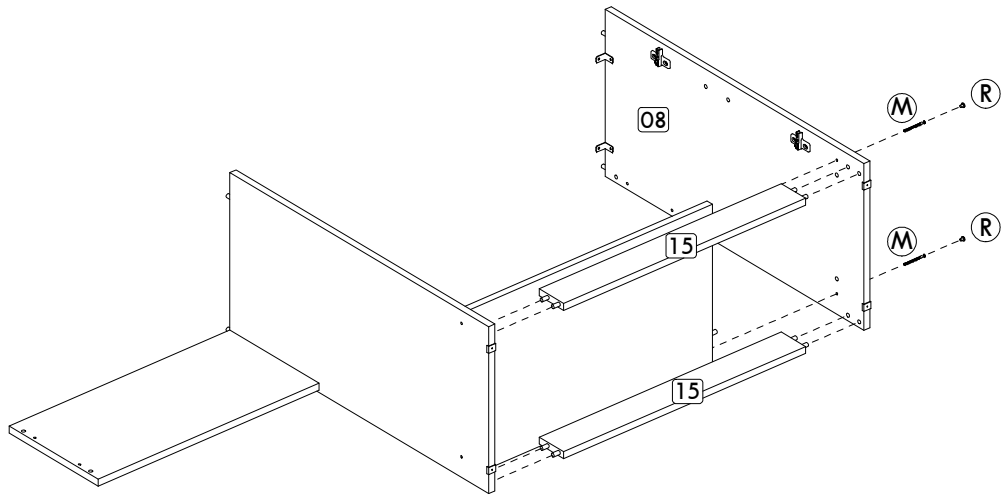
Passo/ Step/ Paso 03



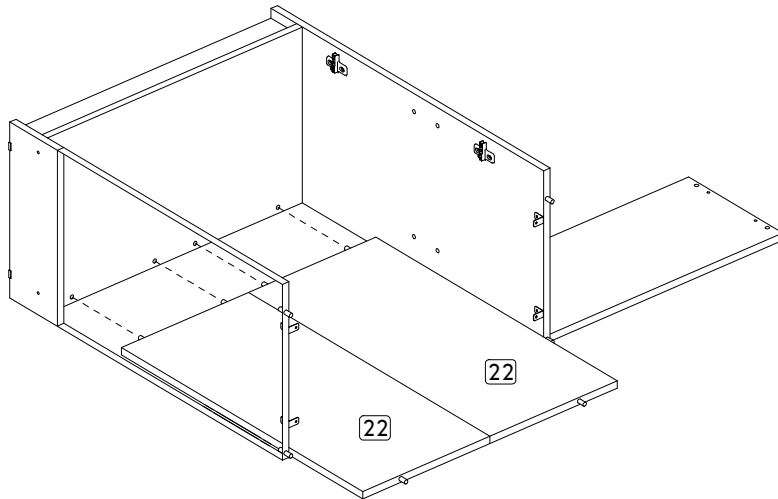
Passo/ Step/ Paso 04



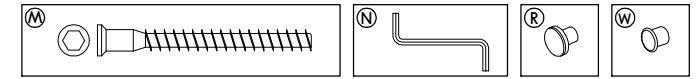
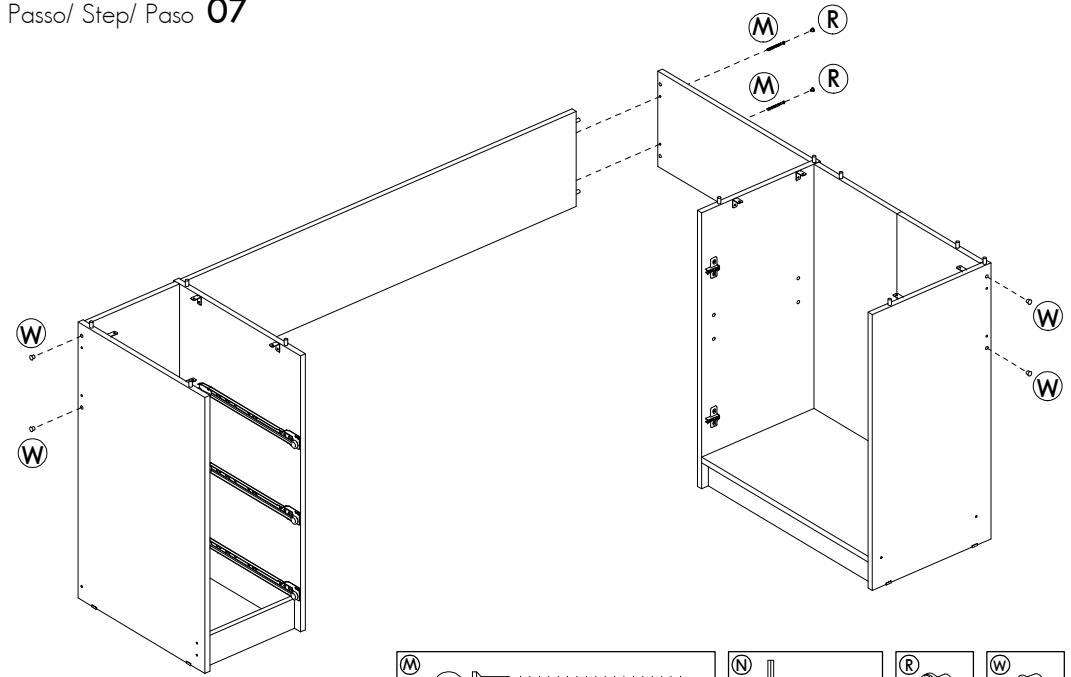
Passo/ Step/ Paso 05



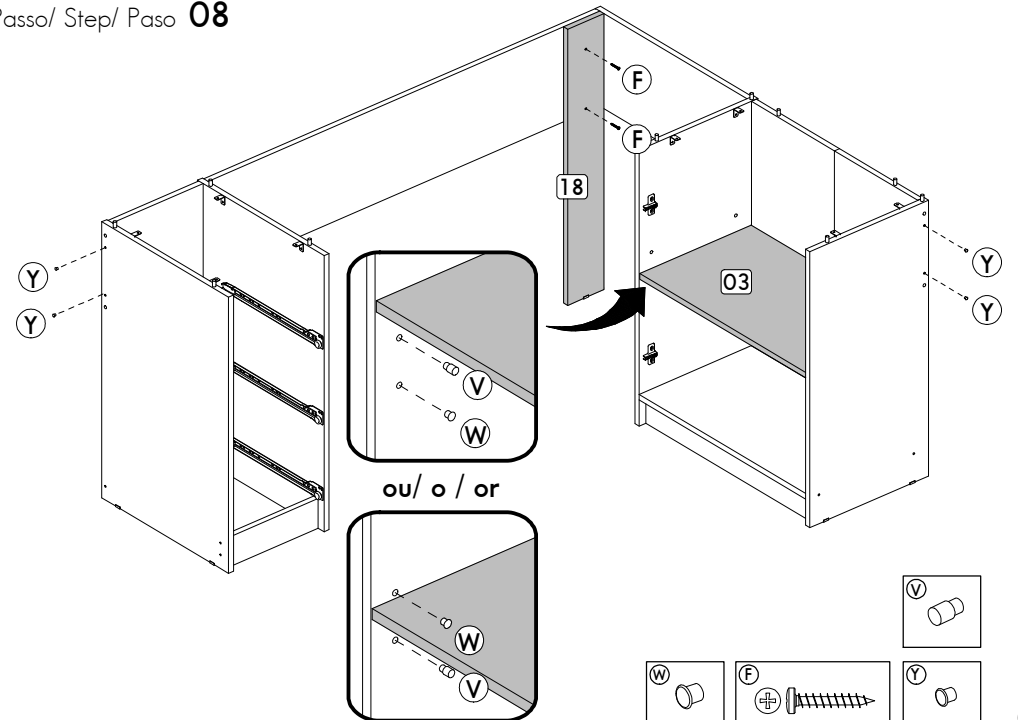
Passo/ Step/ Paso 06



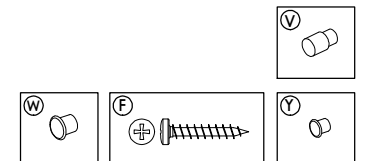
Passo/ Step/ Paso 07



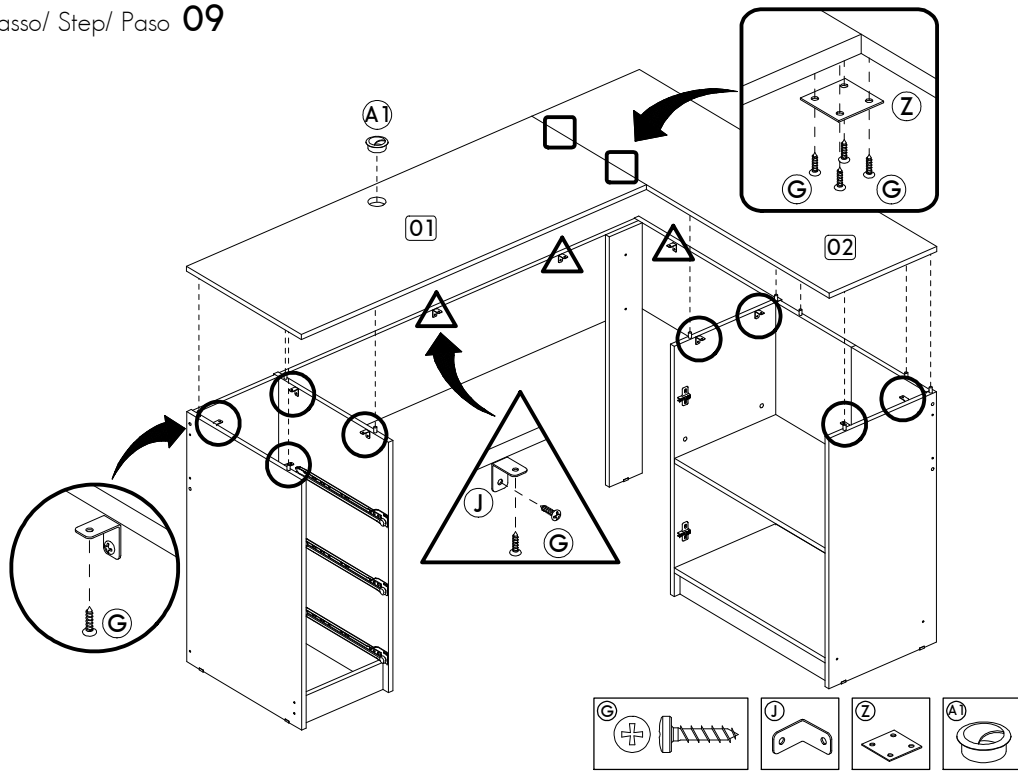
Passo/ Step/ Paso 08



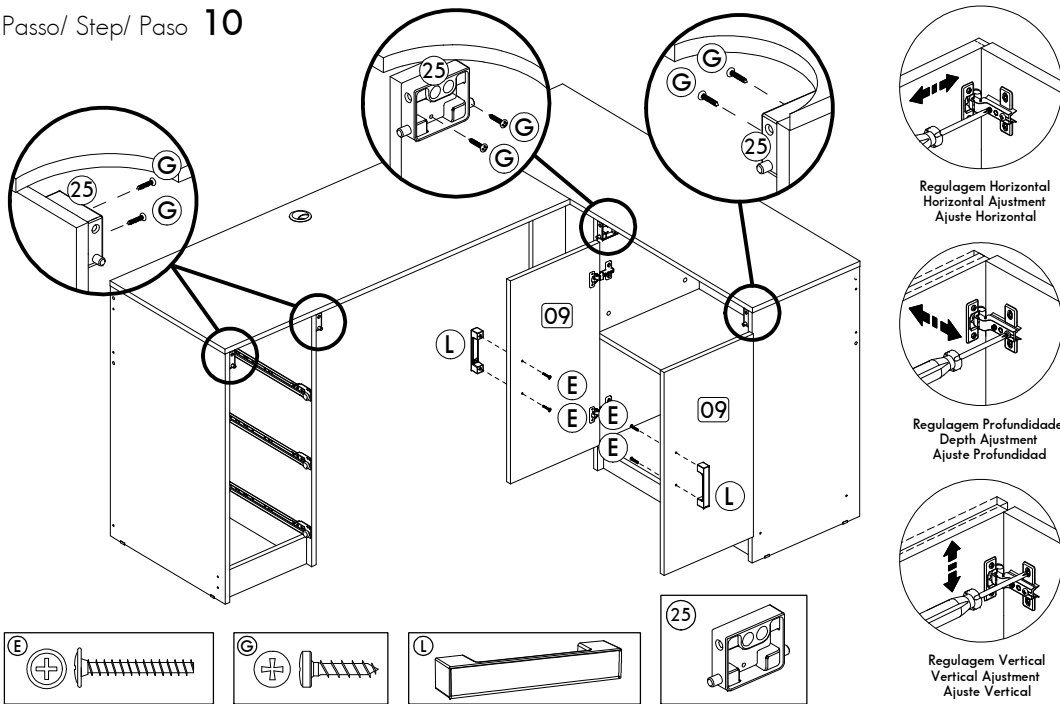
ou/ o / or



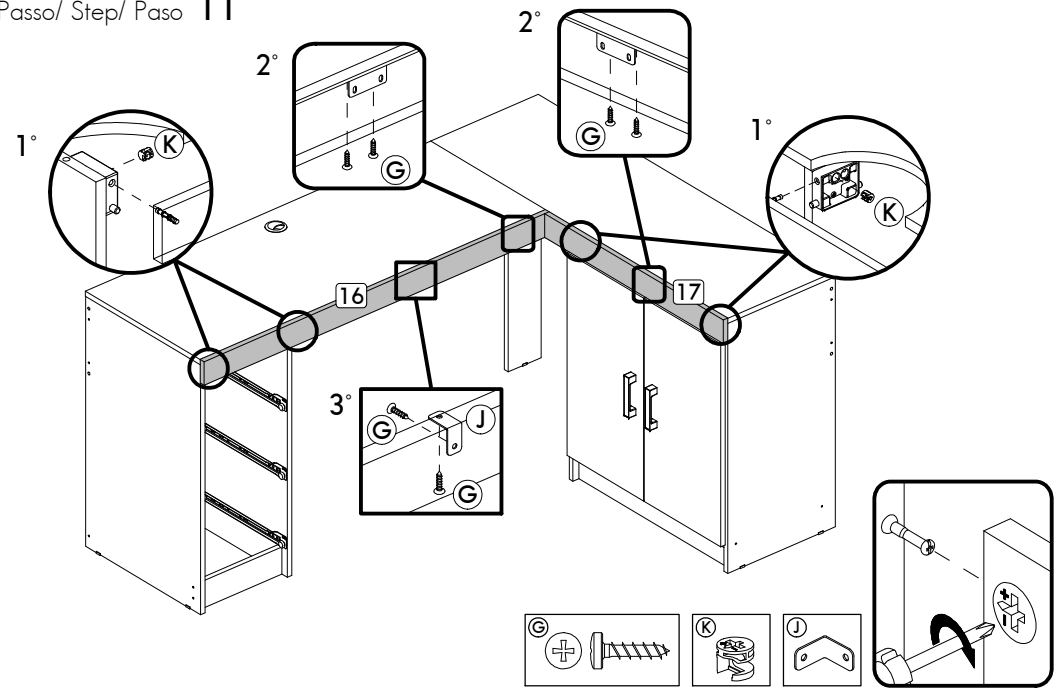
Passo/ Step/ Paso 09



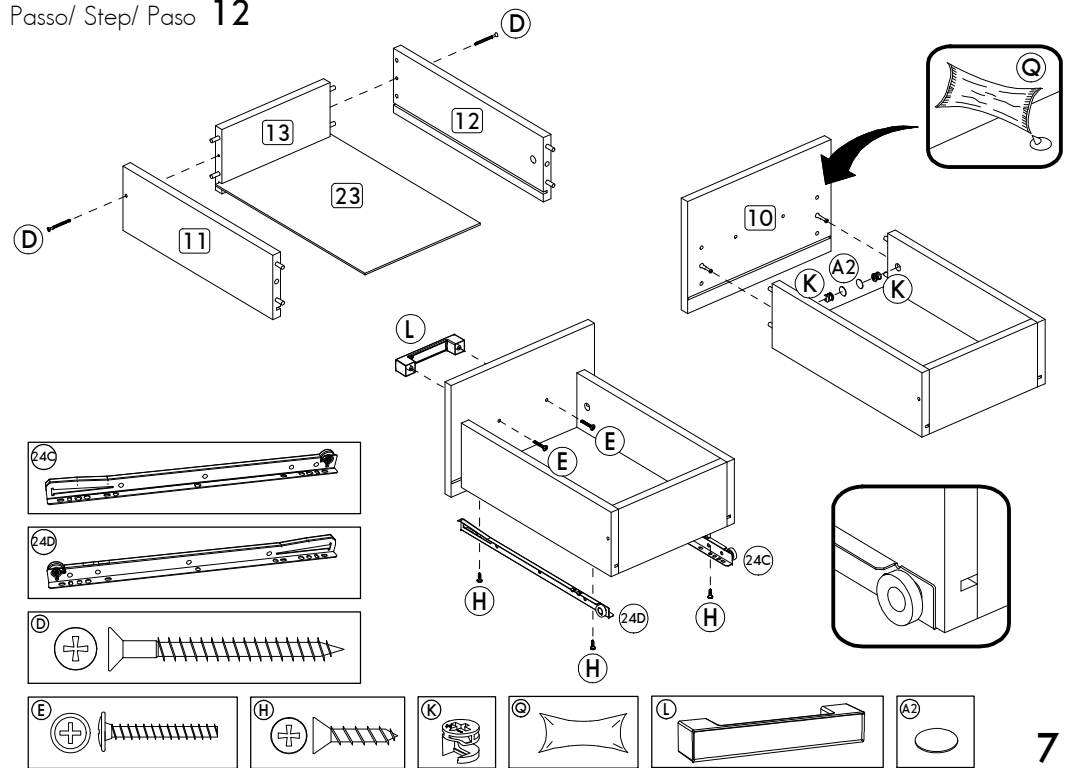
Passo/ Step/ Paso 10

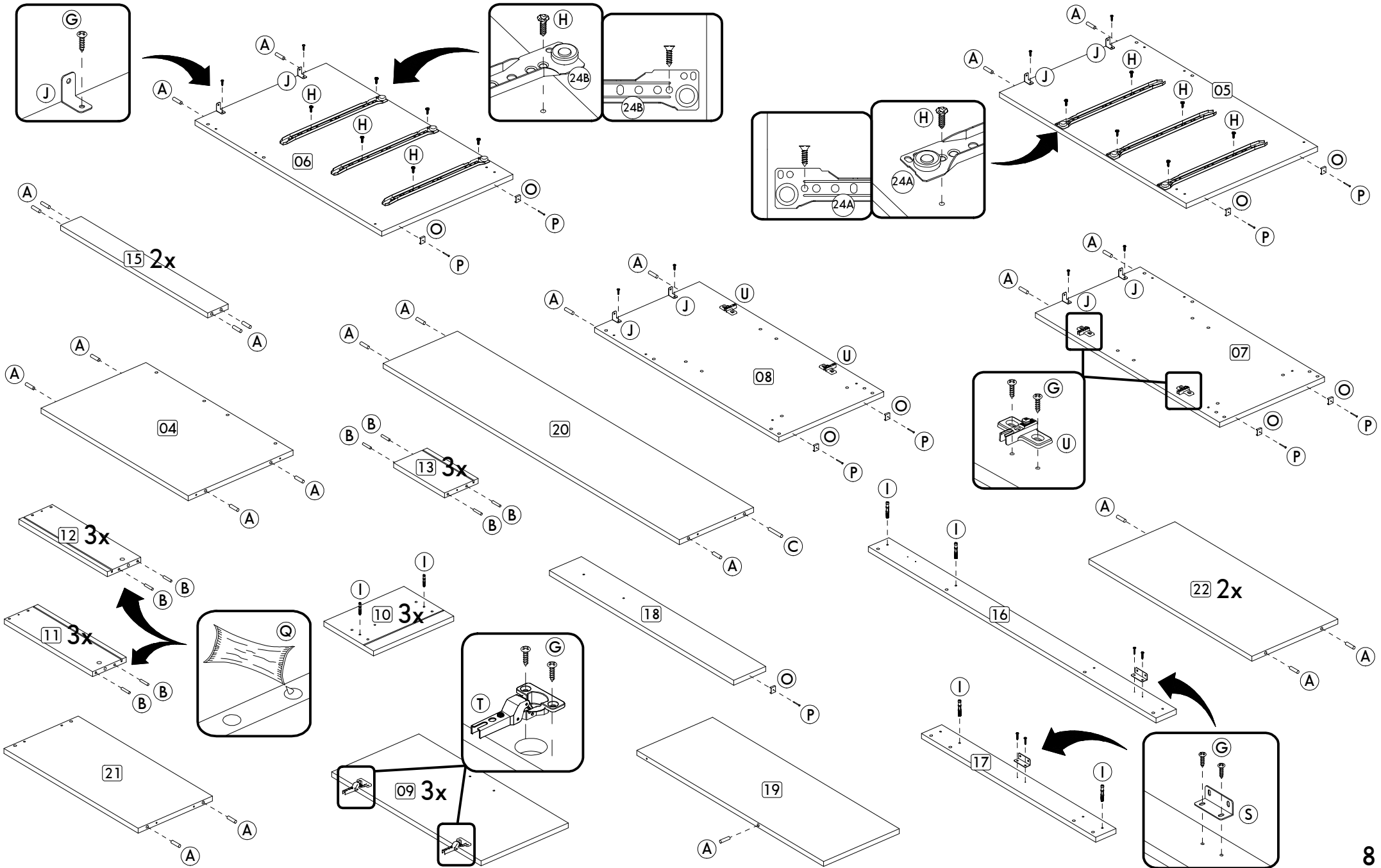
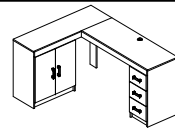


Passo/ Step/ Paso 11

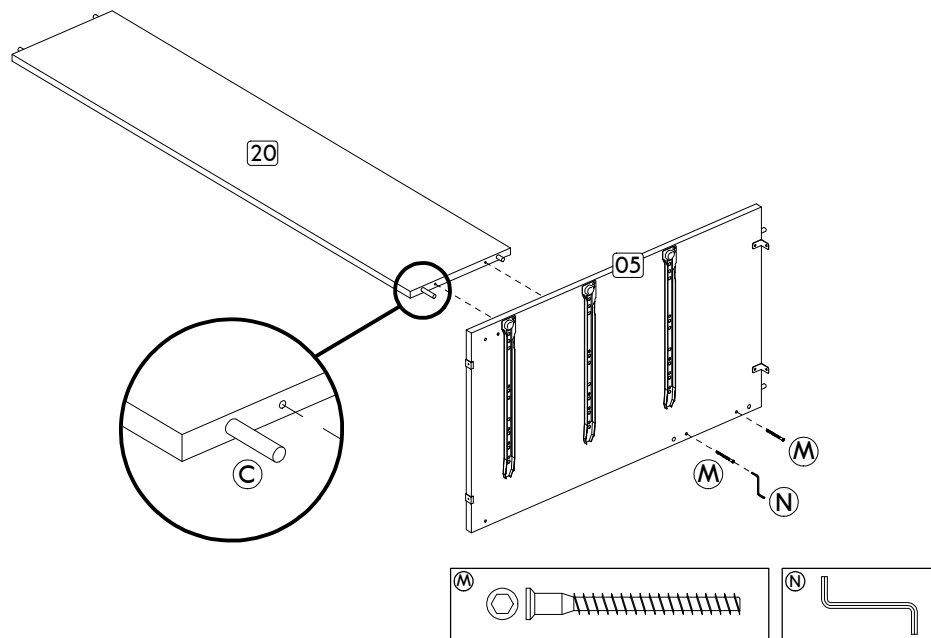


Passo/ Step/ Paso 12

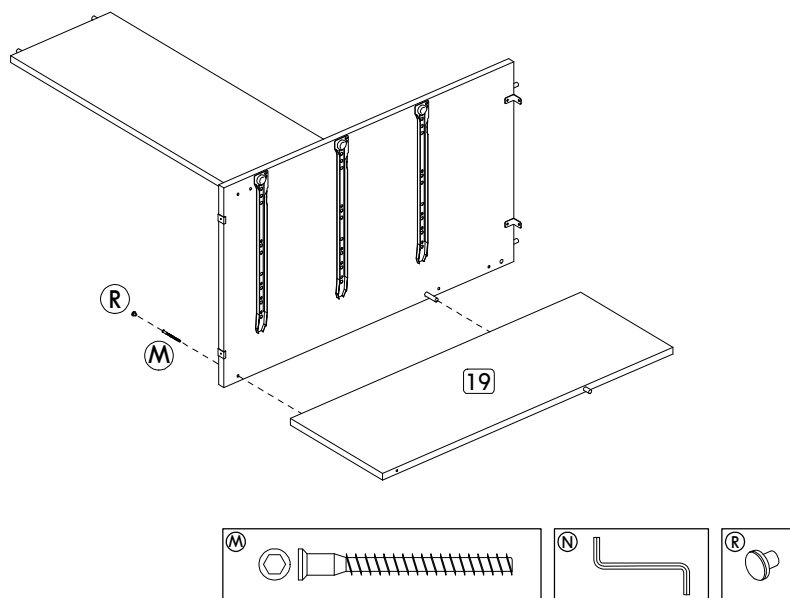




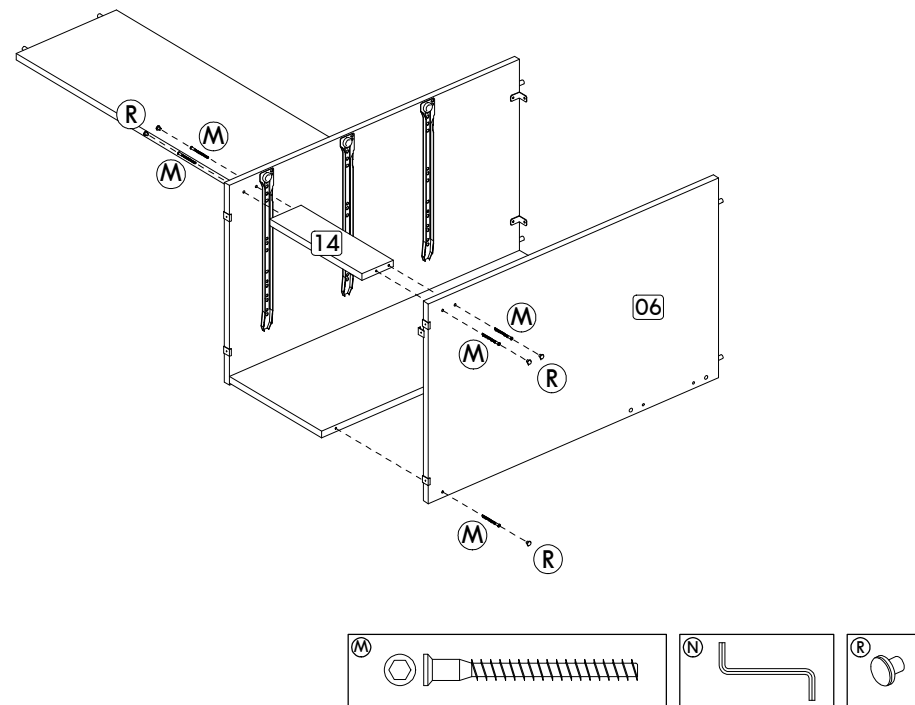
Passo/ Step/ Paso 01



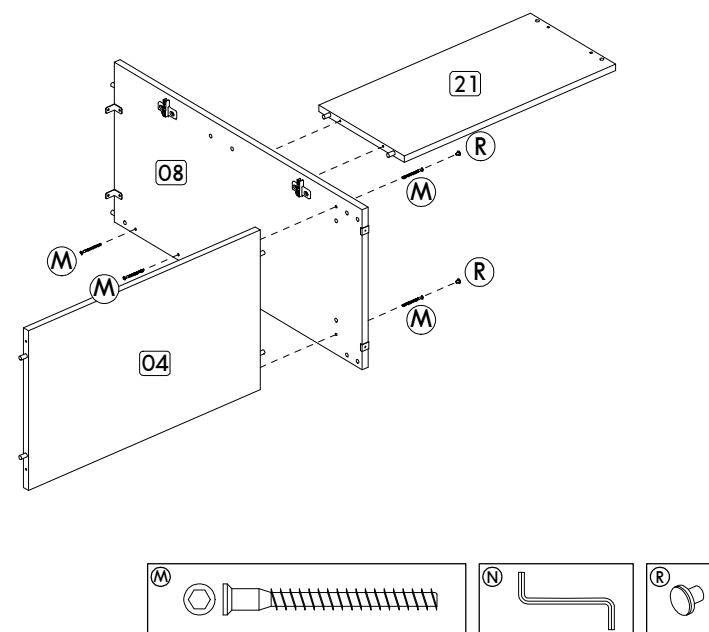
Passo/ Step/ Paso 02



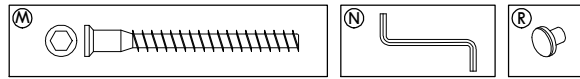
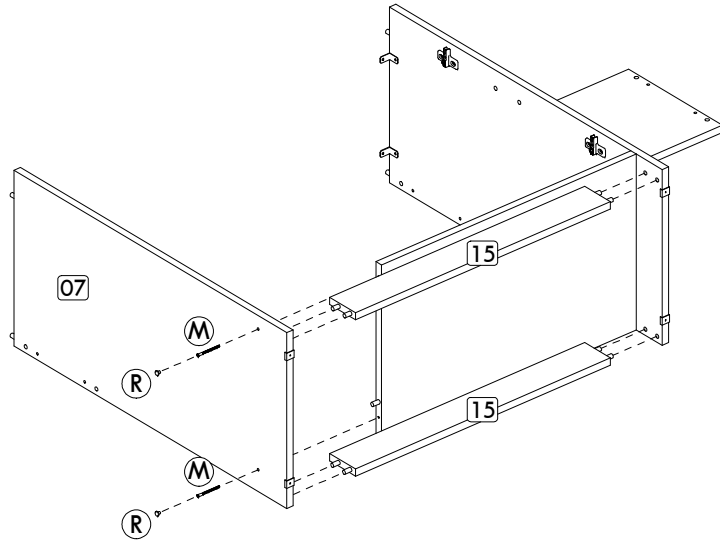
Passo/ Step/ Paso 03



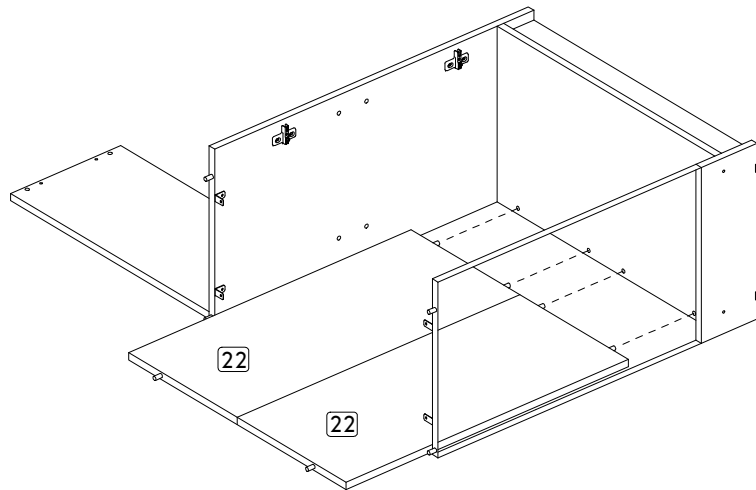
Passo/ Step/ Paso 04



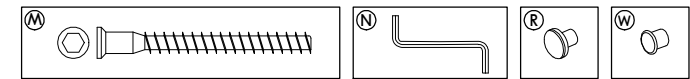
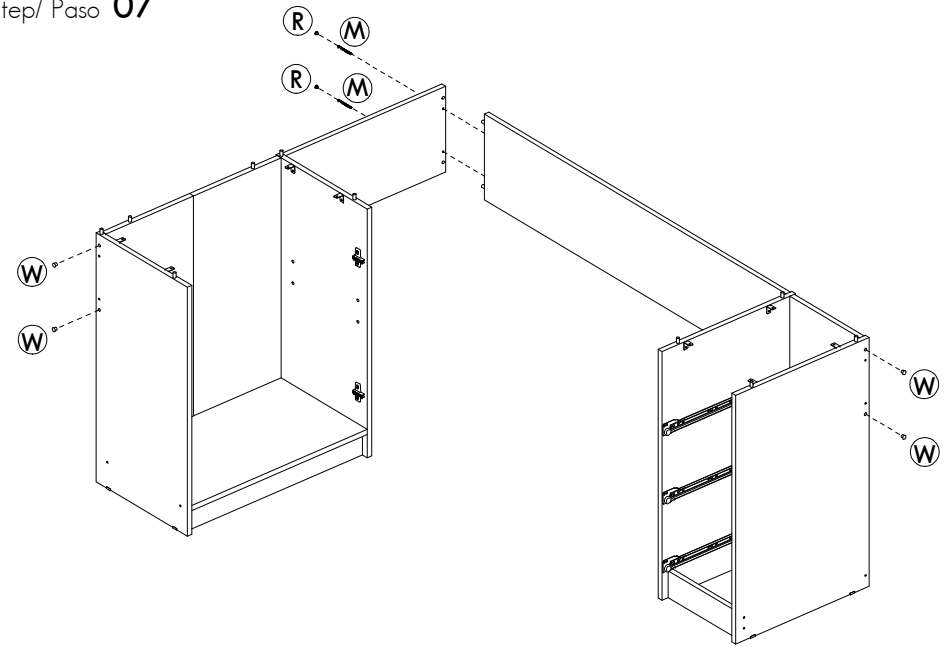
Passo/ Step/ Paso 05



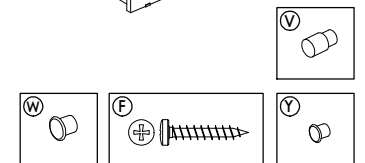
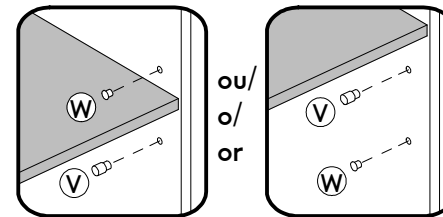
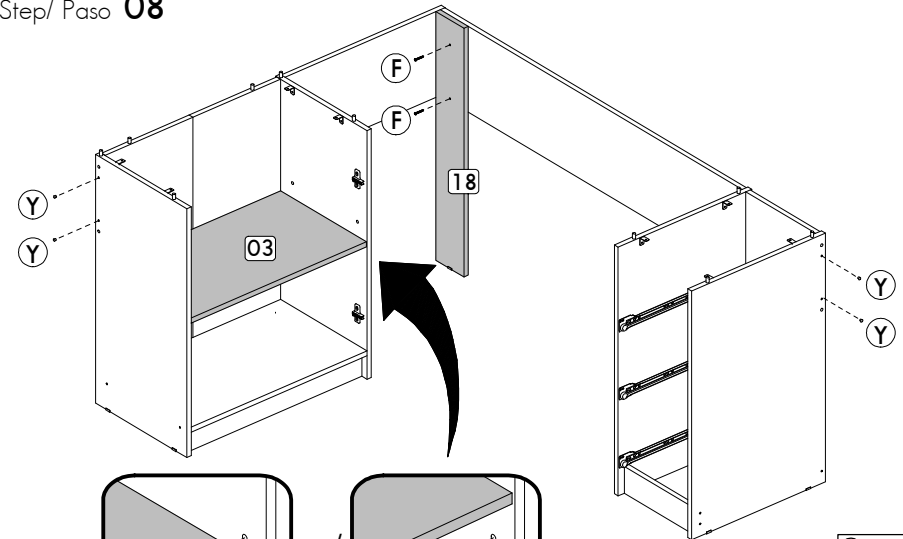
Passo/ Step/ Paso 06



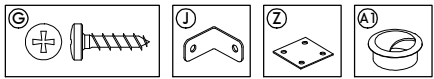
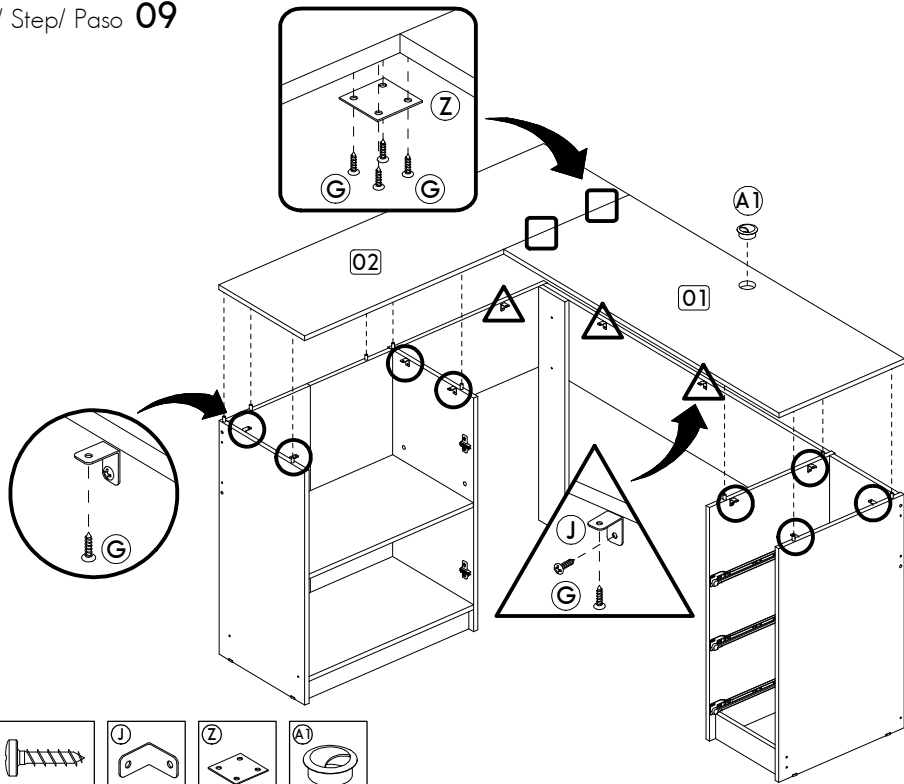
Passo/ Step/ Paso 07



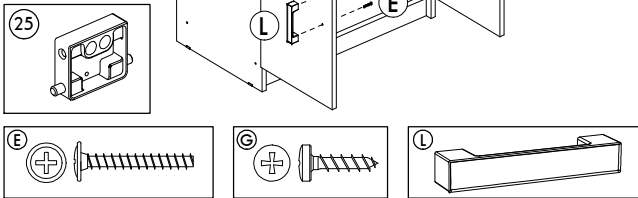
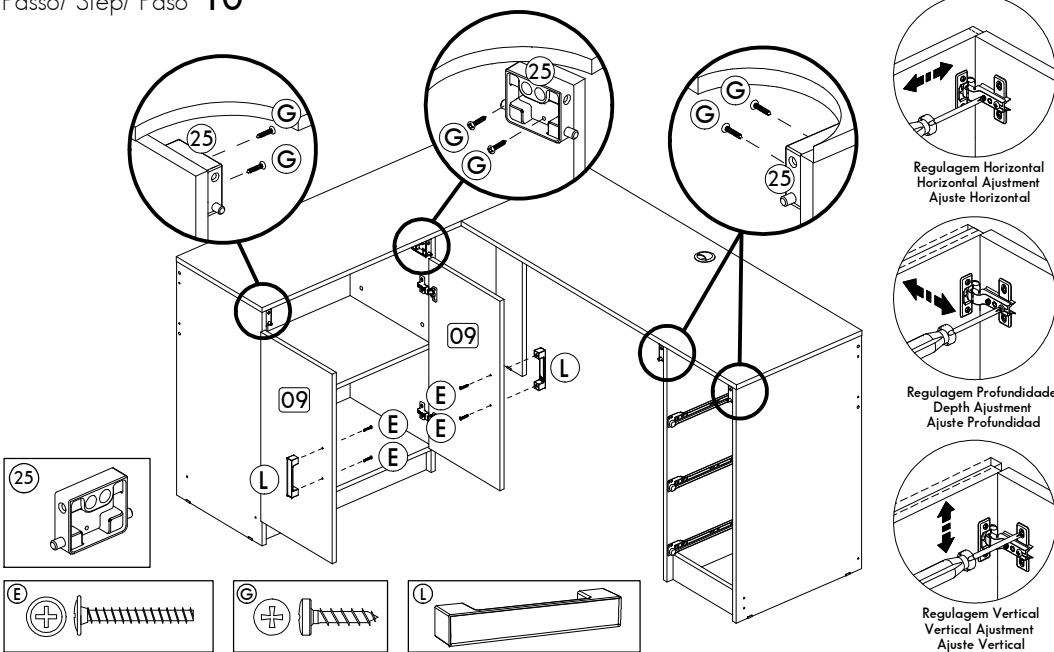
Passo/ Step/ Paso 08



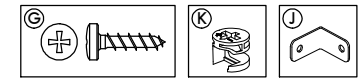
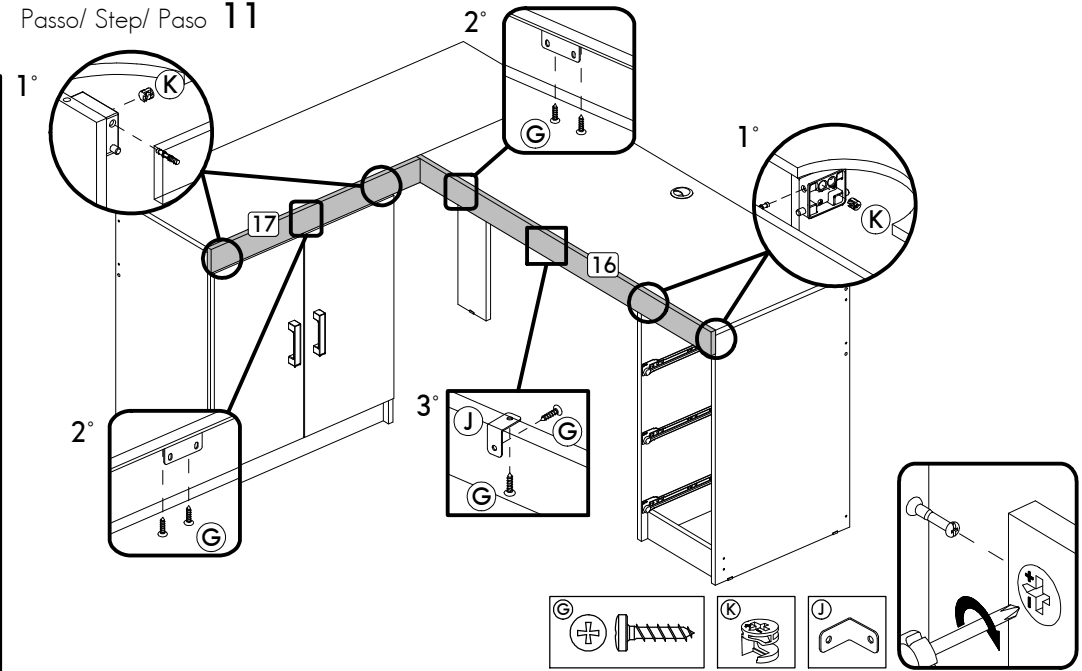
Passo/ Step/ Paso 09



Passo/ Step/ Paso 10



Passo/ Step/ Paso 11



Passo/ Step/ Paso 12

